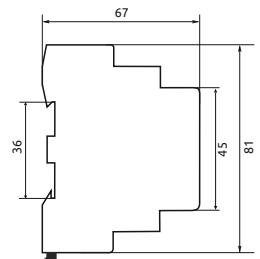
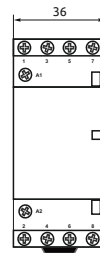
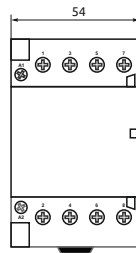
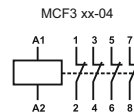
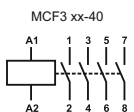
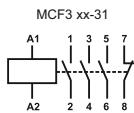
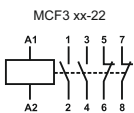


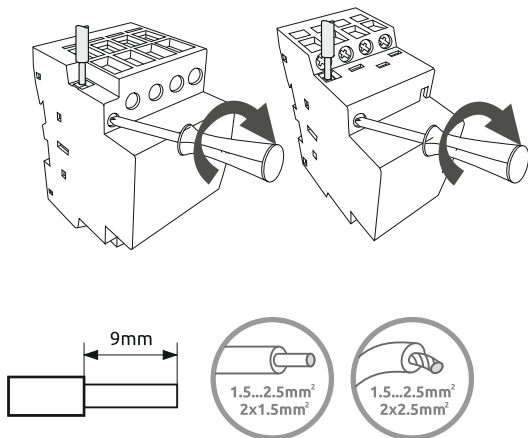
Тип		MCF3				
Відповідність стандарту		IEC 61095, IEC 60947-4-1				
Кількість полюсів		4				
Номинальний струм I_n , A	(AC-1, AC-7a)	16	20	25	40	63
Потужність P, kW (AC-1, AC-7a)	~230V	3	4	5.2	8.4	13
	~400V	9	12	15.6	25	39
Номинальний струм I_n , A	(AC-3, AC-7b)	6	6	8.5	15	15
Потужність P, kW (AC-3, AC-7b)	~230V	1.1	1.9	2.5	4	6.2
	~400V	2.5	3	4	11	18
Комплектація контактних груп, NO/NC		22, 40, 04, 31				
Момент затиску болтів, Nm (ланцюг навантаження)		0.8		3.5		
Момент затиску болтів, Nm (ланцюг керування)		0.8				
Перетин провідника, що під'єднується, mm ²		1-4		2.5-16		
Номинальна робоча напруга U_n , V		~230/400				
Номинальна частота f, Hz		50/60				
Номинальна робоча напруга ланцюгів керування U_c , V		~24/230				
Номинальна напруга ізоляції U_i , V		500				
Номинальна імпульсна напруга U_{imp} , V		4000				
Комутаційна зносостійкість (кількість циклів on/off)		100 000/1 000 000 (електрична/механічна)				
Час спрацювання, s		0.05				
Ступінь захисту		IP20				
Категорія застосування		AC-1, AC-3, AC-7a, AC-7b				
Підключення додаткових пристроїв		так				
Підключення гребінчатою шиною		ні				
Кріплення на DIN-рейку		35x7.5				
Робоче положення		будь-яке				
Висота над рівнем моря, m		2000				
Діапазон робочих температур, °C		-25...+55				
Температура зберігання, °C		-25...+70				



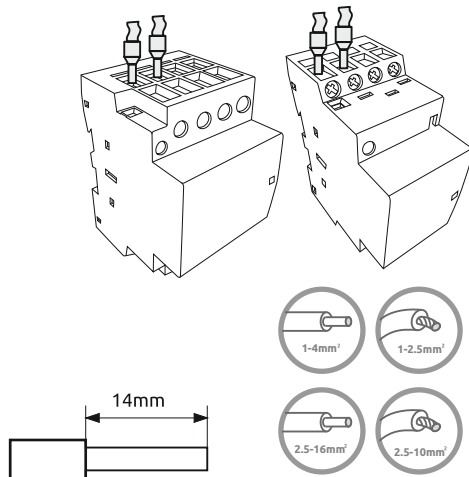
Монтаж та підключення модульного контактора MCF3

Варіанти підключення

A Ланцюг управління



B Ланцюг навантаження



Гарантія

UA Гарантія поширюється на дефекти устаткування і діє протягом років з дати виготовлення. Несправне обладнання підлягає поверненню. Заміна або ремонт обладнання проводиться при виконанні наступних умов:

- повідомлення менеджера підприємства;
- обґрунтування причин повернення обладнання шляхом надання рекламції в формі електронного листа.

Гарантійні зобов'язання настають після домовленості між покупцем і менеджером підприємства і вважаються дійсними, якщо вони підтвержені у формі листа і якщо відділ контролю якості підприємства не виявив, що причиною дефекту послужило порушення норм експлуатації або неналежне технічне обслуговування.



UA Обов'язково дотримуйтесь вимог до умов монтажу та експлуатації.