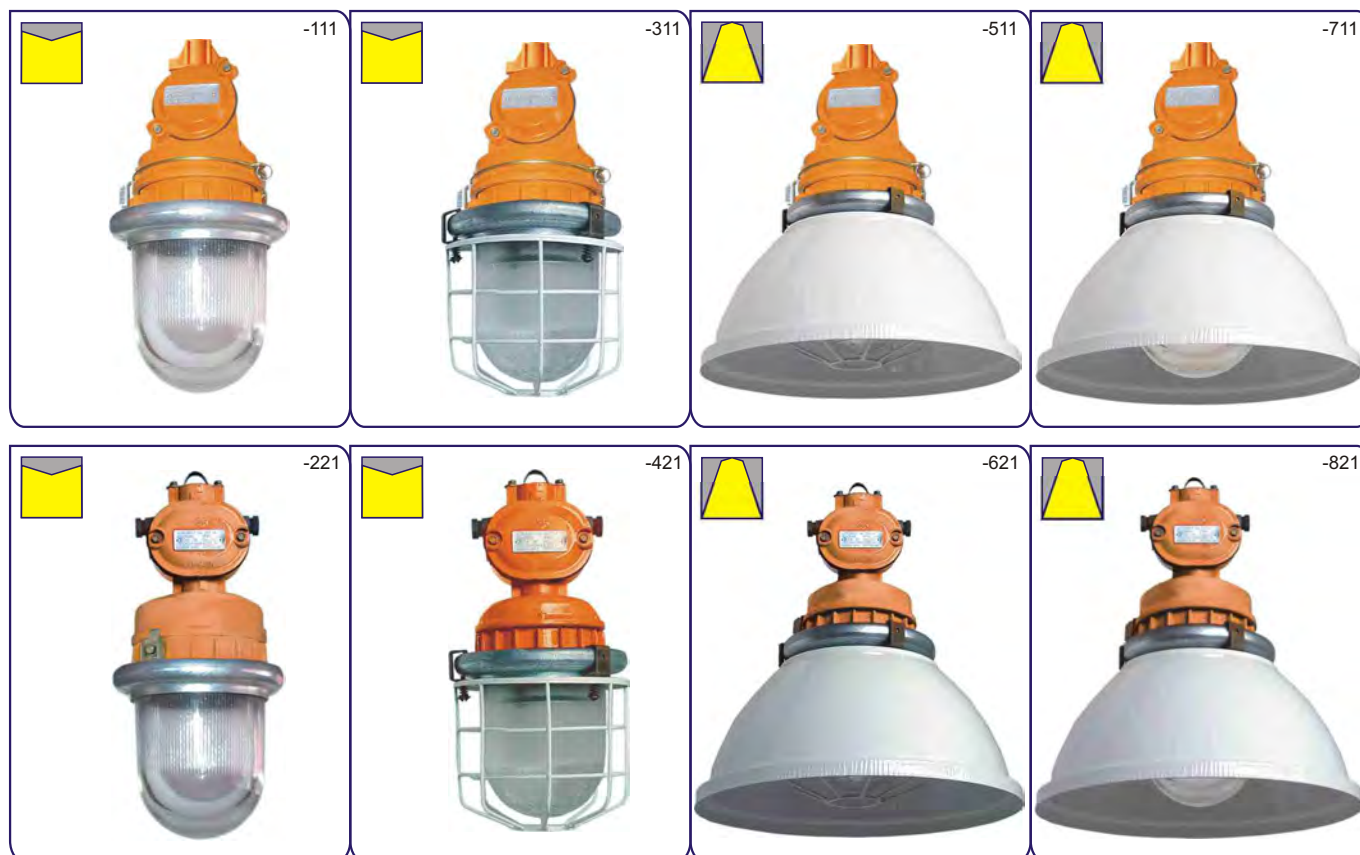


# ФСП18ВEx, НСП18ВEx

ТУ У 31.5-00214267-007-2001



источник света и мощность номинал., Вт..... лампа люминесцентная компактная с ЭПРА • (E27) 32  
лампа накаливания • (E27) 60; 75; 100; 150; 200  
напряжение питания номинал., В..... 220 AC  
степень пылевлагозащиты..... IP65  
класс взрывоопасной зоны..... 1; 2; 21; 22  
вид и уровень взрывозащиты..... 1ExdellCT3; 1ExdellCT4; 1ExdellCT5; 1ExdellCT6  
класс пожароопасной зоны..... П-I; П-II  
класс электрозащиты (ДСТУ IEC 60598-1:2002)... I  
механическая стойкость (ГОСТ 30631-99)..... M1  
компенсация реактивной мощности (PFC)..... 0,6 (ФСП)  
температура окружающей среды..... ФСП: -15°C...+40°C (У3.1)  
НСП: -40°C...+40°C (У1); -60°C...+40°C (ХЛ1)



**Взрывозащищенный светильник уровня защиты 1Ex для общего освещения взрывоопасных зон классов 1, 2 и пожароопасных зон классов П-I, П-II в соответствии с маркировкой по взрывозащите, а также допускается его применение в зонах 21, 22 при условии соблюдения требований НПА ОП 40.1.1.32-01, «Правил Устройства Электроустановок» и других нормативных документов в помещениях и наружных установках в нефтяной, нефтеперерабатывающей, газовой, химической, цементной, деревообрабатывающей и других отраслей промышленности.**

Корпусные детали: алюминиевый сплав.  
Светопроницающий защитный элемент - колпак: термостойкое стекло.  
Защитная сетка (модификация): стальная проволока.  
Отражатель (модификация): листовая сталь.  
Кабельный ввод: 1 или 2шт.

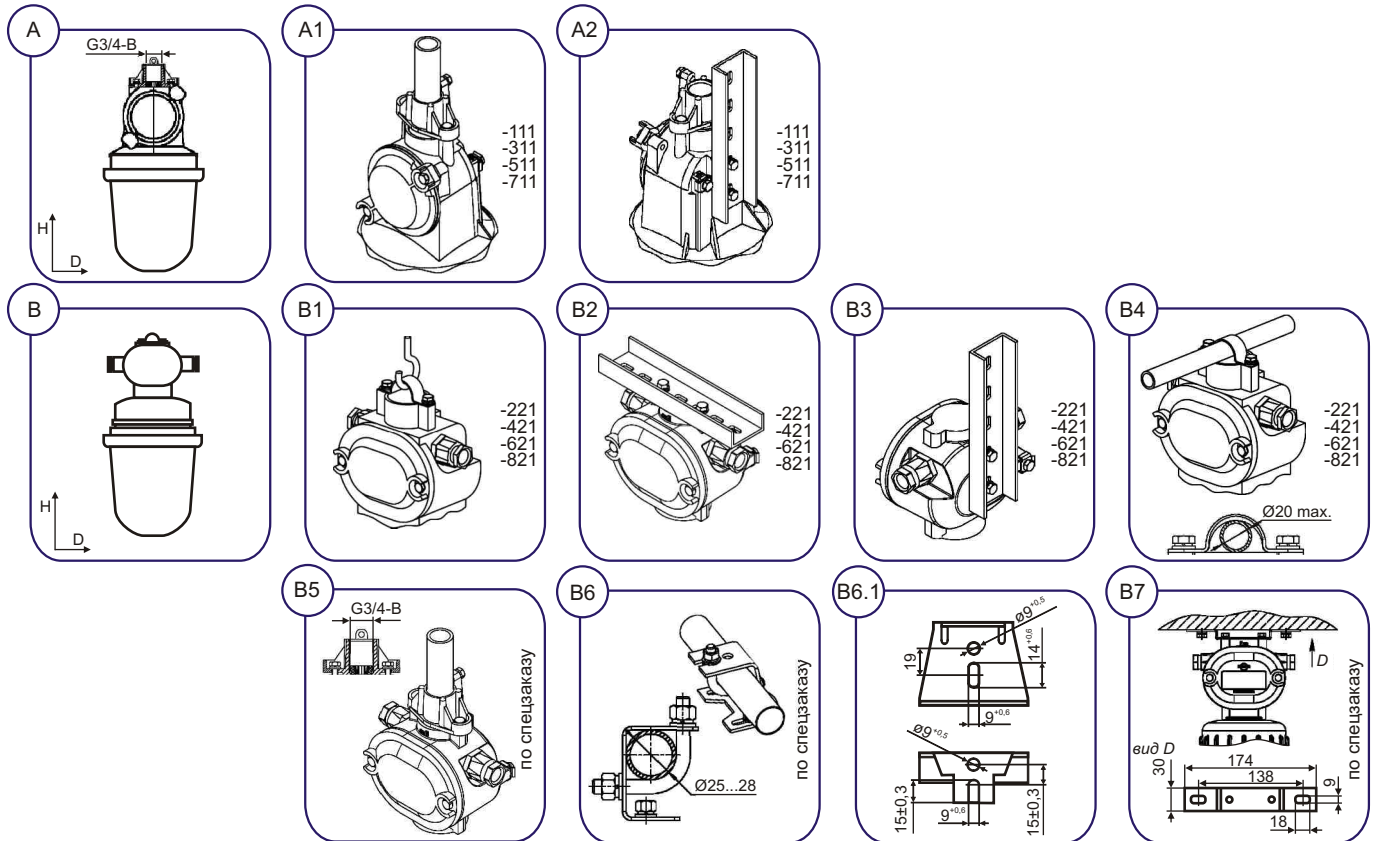
Источник света:  
• компактная с встроенным ЭПРА люминесцентная лампа max. 32Вт  
• лампа накаливания 60, 75, 100, 150 или 200Вт  
или аналогичные.  
Комплект поставки: светильник, по заказу - лампа, монтажный узел (см. схемы крепления).

# ФСП18ВEx, НСП18ВEx

Электроподключение - индивидуальное (А) кабелем  $\varnothing 8...16$ мм или транзитное (В) кабелем  $\varnothing 8...12$ мм (сечение жил  $1,5...4$ мм<sup>2</sup>).

Способ монтажа:

- индивидуально - на вертикальную резьбовую трубу G3/4-B (A1), вертикальный монтажный профиль (A2).
- транзит - на крюк (B1), на горизонтальный (B2) или вертикальный (B3) монтажный профиль, на горизонтальную трубу с внешним макс.  $\varnothing 20$ мм (B4); по спецзаказу: на вертикальную резьбовую трубу G3/4-B (B5), на горизонтальную трубу с наружным  $\varnothing 25...28$ мм (B6.1), на горизонтальную поверхность (B7).



## ОСОБЕННОСТИ:

- узел ввода (вводное отделение) надежно соединен с корпусом при помощи стальной резьбовой втулки (проходной изолятор), которая обеспечивает не только прочность конструкции, но и сохранение параметров резьбовой взрывной щели в течении всего срока службы;
- ФСП с компактной люминесцентной лампой: энергоэкономный, высокая энергоэффективность и светоотдача, нет стробоскопического эффекта, срок службы лампы ок. 10тыс часов;
- высокая степень пылевлагозащиты, пожаробезопасный;
- атмосферостойкий - длительный срок службы;
- два кабельных ввода для электрокабеля уменьшают затраты на монтаж, эксплуатацию и обеспечивают транзитное (магистральное) электроподключение в линию;
- сертифицированы на соответствие требованиям: "Технического Регламенту обладання та захисних систем, призначених для застосування в потенційно вибухонебезпечному середовищі", Технического регламента Таможенного Союза "О безопасности оборудования для работы во взрывоопасных средах" (ТР ТС 012/2011) и стандартов по взрывозащите.

Пример для заказа: **ВАТРА ФСП18ВEx-32-421 У3.1**

расшифровка модификации:

- 1 цифра • 1- индивидуальное подключение, без отражателя и защитной сетки  
 2- транзитное подключение, без отражателя и защитной сетки  
 3- индивидуальное подключение, с защитной сеткой  
 4- транзитное подключение, с защитной сеткой  
 5- индивидуальное подключение, с отражателем и защитной сеткой  
 6- транзитное подключение, с отражателем и защитной сеткой  
 7- индивидуальное подключение, с отражателем  
 8- транзитное подключение, с отражателем
- 2 цифра • 1- на резьбовую трубу G3/4-B, на вертикальный монтажный профиль  
 2- на крюк, на вертикальный или горизонтальный монтажный профиль, на горизонтальную трубу
- 3 цифра • 1- без компенсации реактивной мощности

# ФСП18ВEx, НСП18ВEx

Тип светильника	Напряжение, В	Степень защиты	Уровень и вид взрывозащиты	ИС	Цоколь	тип КСС	КПД, %	Сosφ	Габариты, DxH, мм	Масса, кг ±10%
ФСП18ВEx-32-111 УЗ.1	220 AC	IP65	1ExdeIICT6	CFL	E27	M	50	0,6	205x435	5
ФСП18ВEx-32-311 УЗ.1	220 AC	IP65	1ExdeIICT6	CFL	E27	M	50	0,6	205x445	5,6
ФСП18ВEx-32-511 УЗ.1	220 AC	IP65	1ExdeIICT6	CFL	E27	M	50	0,6	420x455	7,2
ФСП18ВEx-32-711 УЗ.1	220 AC	IP65	1ExdeIICT6	CFL	E27	M	50	0,6	420x455	6,5
ФСП18ВEx-32-221 УЗ.1	220 AC	IP65	1ExdeIICT6	CFL	E27	M	50	0,6	205x430	5
ФСП18ВEx-32-421 УЗ.1	220 AC	IP65	1ExdeIICT6	CFL	E27	M	50	0,6	205x445	5,6
ФСП18ВEx-32-621 УЗ.1	220 AC	IP65	1ExdeIICT6	CFL	E27	M	50	0,6	420x455	7,2
ФСП18ВEx-32-821 УЗ.1	220 AC	IP65	1ExdeIICT6	CFL	E27	M	50	0,6	420x455	6,5
НСП18ВEx-75/60-111 У1	220 AC	IP65	1ExdeIICT6	IncL	E27	Д	70	-	205x420	5,1
НСП18ВEx-75/60-221 У1	220 AC	IP65	1ExdeIICT6	IncL	E27	Д	70	-	205x435	5,1
НСП18ВEx-75/60-111 ХЛ1	220 AC	IP65	1ExdeIICT6	IncL	E27	Д	70	-	205x420	5,1
НСП18ВEx-75/60-221 ХЛ1	220 AC	IP65	1ExdeIICT6	IncL	E27	Д	70	-	205x435	5,1
НСП18ВEx-75/60-311 У1	220 AC	IP65	1ExdeIICT6	IncL	E27	Д	70	-	205x425	5,7
НСП18ВEx-75/60-421 У1	220 AC	IP65	1ExdeIICT6	IncL	E27	Д	70	-	205x440	5,7
НСП18ВEx-75/60-311 ХЛ1	220 AC	IP65	1ExdeIICT6	IncL	E27	Д	70	-	205x425	5,7
НСП18ВEx-75/60-421 ХЛ1	220 AC	IP65	1ExdeIICT6	IncL	E27	Д	70	-	205x440	5,7
НСП18ВEx-75/60-511 У1	220 AC	IP65	1ExdeIICT6	IncL	E27	Д	55	-	420x425	7,1
НСП18ВEx-75/60-221 У1	220 AC	IP65	1ExdeIICT6	IncL	E27	Д	55	-	420x440	7,1
НСП18ВEx-75/60-511 ХЛ1	220 AC	IP65	1ExdeIICT6	IncL	E27	Д	55	-	420x425	7,1
НСП18ВEx-75/60-621 ХЛ1	220 AC	IP65	1ExdeIICT6	IncL	E27	Д	55	-	420x440	7,1
НСП18ВEx-75/60-711 У1	220 AC	IP65	1ExdeIICT6	IncL	E27	Д	55	-	420x420	6,6
НСП18ВEx-75/60-821 У1	220 AC	IP65	1ExdeIICT6	IncL	E27	Д	55	-	420x435	6,6
НСП18ВEx-75/60-711 ХЛ1	220 AC	IP65	1ExdeIICT6	IncL	E27	Д	55	-	420x420	6,6
НСП18ВEx-75/60-821 ХЛ1	220 AC	IP65	1ExdeIICT6	IncL	E27	Д	55	-	420x435	6,6
НСП18ВEx-150/100-111 У1	220 AC	IP65	1ExdeIICT5	IncL	E27	Д	70	-	205x420	5,1
НСП18ВEx-150/100-221 У1	220 AC	IP65	1ExdeIICT5	IncL	E27	Д	70	-	205x435	5,1
НСП18ВEx-150/100-111 ХЛ1	220 AC	IP65	1ExdeIICT5	IncL	E27	Д	70	-	205x420	5,1
НСП18ВEx-150/100-221 ХЛ1	220 AC	IP65	1ExdeIICT5	IncL	E27	Д	70	-	205x435	5,1
НСП18ВEx-150/100-311 У1	220 AC	IP65	1ExdeIICT5	IncL	E27	Д	70	-	205x425	5,7
НСП18ВEx-150/100-421 У1	220 AC	IP65	1ExdeIICT5	IncL	E27	Д	70	-	205x440	5,7
НСП18ВEx-150/100-311 ХЛ1	220 AC	IP65	1ExdeIICT5	IncL	E27	Д	70	-	205x425	5,7
НСП18ВEx-150/100-421 ХЛ1	220 AC	IP65	1ExdeIICT5	IncL	E27	Д	70	-	205x440	5,7
НСП18ВEx-150/100-511 У1	220 AC	IP65	1ExdeIICT5	IncL	E27	Д	55	-	420x425	7,1
НСП18ВEx-150/100-621 У1	220 AC	IP65	1ExdeIICT5	IncL	E27	Д	55	-	420x440	7,1
НСП18ВEx-150/100-511 ХЛ1	220 AC	IP65	1ExdeIICT5	IncL	E27	Д	55	-	420x425	7,1
НСП18ВEx-150/100-621 ХЛ1	220 AC	IP65	1ExdeIICT5	IncL	E27	Д	55	-	420x440	7,1
НСП18ВEx-150/100-711 У1	220 AC	IP65	1ExdeIICT5	IncL	E27	Д	55	-	420x420	6,6
НСП18ВEx-150/100-821 У1	220 AC	IP65	1ExdeIICT5	IncL	E27	Д	55	-	420x435	6,6
НСП18ВEx-150/100-711 ХЛ1	220 AC	IP65	1ExdeIICT5	IncL	E27	Д	55	-	420x420	6,6
НСП18ВEx-150/100-821 ХЛ1	220 AC	IP65	1ExdeIICT5	IncL	E27	Д	55	-	420x435	6,6
НСП18ВEx-200-111 У1	220 AC	IP65	1ExdeIICT4	IncL	E27	Д	70	-	205x420	5,1
НСП18ВEx-200-221 У1	220 AC	IP65	1ExdeIICT3	IncL	E27	Д	70	-	205x435	5,1
НСП18ВEx-200-111 ХЛ1	220 AC	IP65	1ExdeIICT4	IncL	E27	Д	70	-	205x420	5,1
НСП18ВEx-200-221 ХЛ1	220 AC	IP65	1ExdeIICT3	IncL	E27	Д	70	-	205x435	5,1
НСП18ВEx-200-311 У1	220 AC	IP65	1ExdeIICT4	IncL	E27	Д	70	-	205x425	5,7
НСП18ВEx-200-421 У1	220 AC	IP65	1ExdeIICT3	IncL	E27	Д	70	-	205x440	5,7
НСП18ВEx-200-311 ХЛ1	220 AC	IP65	1ExdeIICT4	IncL	E27	Д	70	-	205x425	5,7
НСП18ВEx-200-421 ХЛ1	220 AC	IP65	1ExdeIICT3	IncL	E27	Д	70	-	205x440	5,7
НСП18ВEx-200-511 У1	220 AC	IP65	1ExdeIICT4	IncL	E27	Д	55	-	420x425	7,1
НСП18ВEx-200-621 У1	220 AC	IP65	1ExdeIICT3	IncL	E27	Д	55	-	420x440	7,1
НСП18ВEx-200-511 ХЛ1	220 AC	IP65	1ExdeIICT4	IncL	E27	Д	55	-	420x425	7,1
НСП18ВEx-200-621 ХЛ1	220 AC	IP65	1ExdeIICT3	IncL	E27	Д	55	-	420x440	7,1
НСП18ВEx-200-711 У1	220 AC	IP65	1ExdeIICT4	IncL	E27	Д	55	-	420x420	6,6
НСП18ВEx-200-821 У1	220 AC	IP65	1ExdeIICT3	IncL	E27	Д	55	-	420x435	6,6
НСП18ВEx-200-711 ХЛ1	220 AC	IP65	1ExdeIICT4	IncL	E27	Д	55	-	420x420	6,6
НСП18ВEx-200-821 ХЛ1	220 AC	IP65	1ExdeIICT3	IncL	E27	Д	55	-	420x435	6,6