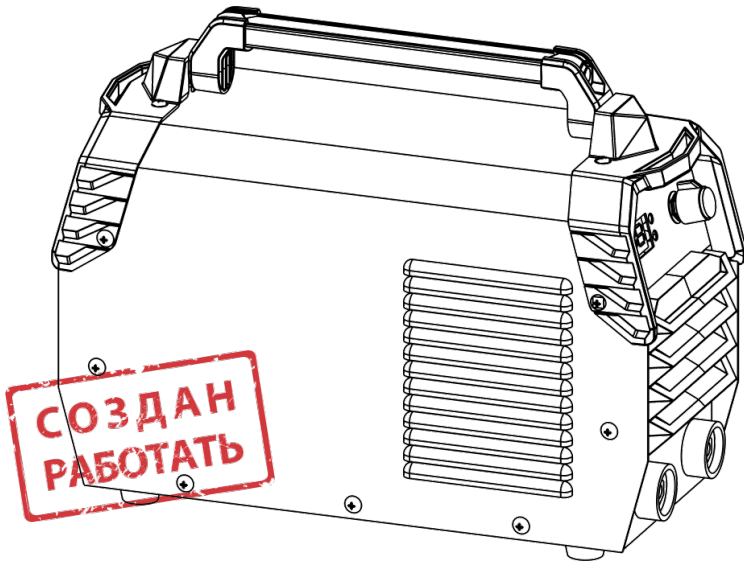


ЗЕНИТ

електроінструмент

ЗСИ-280 К

Зварювальний апарат інверторний



UA

Скачано с сайта интернет магазина <https://axiomplus.com.ua/>

CE

ЗМІСТ

Вступ.....	3
1. Заходи безпеки	3
2. Опис і принцип роботи	5
3. Підготовка виробу до використання	7
4. Використання виробу	8
5. Технічне обслуговування виробу	11
6. Поточний ремонт складових частин виробу	12
7. Строк служби, зберігання, транспортування	13
8. Гарантії виробника (постачальника)	13
9. Технічний паспорт	14
10. Комплектність	15
11. Утилізація	15

Інструкція з експлуатації (копія оригіналу)

УВАГА!

ШАНОВНИЙ ПОКУПЕЦЬ!

Вдячні Вам за придбання даної моделі електроінструменту торгової марки ЗЕНИТ ЕЛЕКТРОІНСТРУМЕНТ. Ця модель поєднує в собі сучасні конструктивні рішення для збільшення ресурсу роботи, продуктивності і надійності інструменту, а також для його безпечного використання. Ми впевнені, що продукція торгової марки ЗЕНИТ ЕЛЕКТРОІНСТРУМЕНТ стане Вашим помічником на довгі роки.

При покупці зварювального апарату інверторного **ЗСИ-280 К** вимагайте перевірки його працездатності пробним запуском і перевірки відповідності комплектності (розділ «Комплектність» Інструкція з експлуатації).

Перед використанням зварювального апарату уважно вивчіть Інструкцію з експлуатації (Технічний паспорт) і дотримуйтесь заходів безпеки при роботі з ним.

Переконайтеся, що Гарантійний талон повністю і правильно заповнений.

У процесі користування дотримуйтесь вимог Інструкції з експлуатації (Технічного паспорта).

ВСТУП

Зварювальний апарат інверторний **ЗСИ-280 К** (далі - виріб) призначений для дугового зварювання електродами різних типів (рутиловими, стандартними, з нержавіючої сталі тощо) постійним струмом. Область застосування: будівельно-монтажні роботи у промисловому та цивільному будівництві, аварійно-рятувальні роботи, ремонтно-відновлювальні роботи в будівлях і спорудах з електропроводкою 220 вольт, зварювальні роботи в автосервісних господарствах та інше.

Виріб призначений для побутового використання.

Уважно вивчіть дану Інструкцію з експлуатації, в тому числі пункт «Заходи безпеки».

Тільки таким чином Ви зможете навчитися правильно поводитися з інструментом та уникнете помилок і небезпечних ситуацій.



УВАГА! Недотримання вказівок та інструкцій з техніки безпеки може стати причиною ураження електричним струмом, пожежі та важких травм..

1 ЗАХОДИ БЕЗПЕКИ

1.1 Загальні правила з техніки безпеки



ПОПЕРЕДЖЕННЯ

Перед використанням обладнання повинні бути вжиті всі необхідні запобіжні заходи для того, щоб зменшити ступінь пожежного ризику, удару електричним струмом, знизити ймовірність пошкодження корпусу і деталей використовуваного обладнання. Заходи безпеки перелічені нижче.

Уважно прочитайте всі вказівки, перш ніж Ви спробуєте використати інструмент, і збережіть їх.

З метою безпечного використання:

1.1.1 Не слід використовувати зварювальний апарат у будь-яких інших цілях, окрім зазначених у цій Інструкції.

1.1.2 Не допускайте використання виробу неповнолітніми особами або людьми з недостатніми фізичними даними для користування зварювальним апаратом. У разі передачі зварювального апарату іншим особам, детально розкажіть про правила його експлуатації, а також дайте ознайомитися з цією Інструкцією.

1.1.3 Уникайте присутності дітей, тварин або сторонніх осіб поблизу місця роботи зі зварювальним апаратом.

1.1.4 Не можна занурювати зварювальний апарат у воду та інші рідини, а також не можна піддавати його впливу дощу та інших атмосферних опадів.

1.1.5 Заборонено працювати зварювальним апаратом поблизу легкозаймистих рідин або газів. Заборонено зварювання газових балонів та ємкостей, що містять легкозаймисті рідини або їх пари, а також ємкостей, які знаходяться під тиском.

1.1.6 Вкрай не рекомендується проводити зварювання матеріалів, які очищені хлор-розчинниками.

1.1.7 Не рекомендується використовувати пошкоджені або дефектні електроди.

1.1.8 Зварювальний апарат переносити тільки за рукоятку.

1.1.9 Переконайтеся в тому, що параметри електромережі відповідають параметрам, зазначеним у цій Інструкції.

1.1.10 Перед роботою перевірте цілісність зварювального апарату, кабелів, справне функціонування регулятора сили зварювального струму і вимикача. Перевірку приладу проводити у вимкненому стані, без підключення до електромережі.

1.1.11 Перед підключенням до електромережі необхідно переконаватися, що вимикач знаходиться в положенні «вимкнено».

1.1.12 Перш ніж увімкнути апарат, переконайтеся, що електрод правильно встановлений і зафіксований в електродотримачі, що деталь, яка зварюється/розрізається, добре зафіксована, що штекери кабелів встановлені і зафіксовані в роз'ємах і відповідно до їх функціонального призначення.

1.1.13 Перед початком робіт приберіть всі легкозаймисті матеріали з робочої зони.

1.1.14 Під час роботи рекомендується надягати відповідний одяг: спеціальний брезентовий костюм і рукавички, що забезпечують безпеку під час розбризкування розплавленого металу. Також необхідно надягати спеціальну маску (не входить в комплект поставки) для захисту очей.

1.1.15 Підключений до електромережі зварювальний апарат завжди повинен бути в зоні вашої уваги. Під час роботи необхідно слідкувати, щоб кабелі не потрапили на робочу поверхню, на якій зварюється або розрізається деталь, і не контактували зі сторонніми предметами і поверхнями, які можуть пошкодити їх.

1.1.16 Слідкуйте за тим, щоб під час роботи зі зварювальним апаратом з електродом нічого не контактувало, крім поверхні та деталі, яка зварюється або розрізається.

1.1.17 Під час роботи міцно тримайте електродотримач. Електрод не повинен випадати з тримача.

1.1.18 Намагайтеся уникати контакту незахищених частин тіла зі зварювальним контуром.

1.1.19 У разі пошкодження шнура електроживлення його повинен замінити виробник, його агент або аналогічна кваліфікована особа. Заміна шнура електроживлення здійснюється в авторизованому сервісному центрі згідно з чинним тарифом. Користуватися пошкодженим шнуром заборонено.

1.1.20 Увага! Скупчення зварювального диму може бути небезпечним для Вашого здоров'я. Під час роботи в закритих приміщеннях переконайтеся, що циркуляція повітря дозволяє зварювальному диму вивітрянатись (наявність витяжки, кондиціонування).

1.1.21 При відключенні приладу від електромережі необхідно триматися за штекер.

1.1.22 Зварювальний апарат необхідно відключати від електромережі відразу після його використання, перед проведенням технічного або сервісного обслуговування, а також перед встановленням/зняттям кабелів.

1.1.23 **УВАГА! Щоб уникнути травм, використовуйте тільки ті аксесуари або пристрої, які зазначені в Інструкції з експлуатації або в каталозі ТМ ЗЕНИТ ЕЛЕКТРОИНСТРУМЕНТ.**

1.1.24 Ремонт виробу повинен здійснюватися винятково в уповноваженому сервісному центрі з використанням тільки оригінальних запасних частин ТМ ЗЕНИТ ЕЛЕКТРОИНСТРУМЕНТ. В іншому випадку можливе нанесення серйозної шкоди здоров'ю користувача.

1.2 Особливі вимоги експлуатації виробу (Заходи безпеки)



УВАГА! Перед проведенням зварювальних робіт уважно прочитайте заходи безпеки, наведені в даній Інструкції з експлуатації. Недотримання нижчезагаданих правил зробить неефективною систему безпеки, передбачену виробником, що може стати причиною важких травм (удар електричним струмом, опіки) чи завдати шкоди майну (пожежа).

1.2.1 Заходи безпеки при роботі зі зварювальним апаратом:

- у безпосередній близькості від місця зварювальних робіт повинні бути доступні засоби пожежогасіння: вогнегасник, вода, пісок та інші засоби пожежогасіння. Особа, яка працює зі зварювальним апаратом, зобов'язана знати, як користуватися засобами пожежогасіння. Всі

вогнебезпечні та вибухонебезпечні матеріали повинні бути віддалені на відстань не менше 10 метрів від місця проведення зварювальних робіт;

- забороняється проводити зварювальні роботи в приміщенні з великою концентрацією пилу, вибухонебезпечного газу або випарів горючих рідин в атмосфері. Після завершення зварювальних робіт переконайтеся, що заготовка, яка зварювалася або розрізалася, достатньо охолонула, перш ніж торкатися її руками або переміщати в зону перебування горючих і вибухонебезпечних матеріалів;
- уникайте прямих контактів зі зварювальним контуром. У стані спокою струм, що виробляється зварювальним апаратом, може бути небезпечним;
- перед установкою апарату і перед виконанням будь-якої операції, перевірки або ремонту, вимикайте апарат від електромережі;
- електричне з'єднання виконуйте відповідно до загальних норм безпеки;
- переконайтеся у правильному заземленні розетки електроживлення;
- не працюйте з кабелями з пошкодженою ізоляцією або ослабленими з'єднаннями;
- слідкуйте за забезпеченням достатньої вентиляції або засобів видалення зварювального диму;
- не використовуйте зварювальний апарат для розморожування труб;
- щоб уникнути перекидання апарату, встановлюйте його на рівних поверхнях.

1.2.2 При експлуатації виробу необхідно дотримуватися всіх вимог Інструкції з експлуатації (Технічного паспорта), обережно поводитися з ним, не допускати ударів, перевантажень, впливу бруду і нафтопродуктів.

Після закінчення роботи виріб повинен бути очищений від пилу та бруду.

Зберігати виріб у сухому недоступному для дітей та сторонніх місці. Температура зберігання повинна бути в інтервалі від -5°C до $+40^{\circ}\text{C}$. При перенесенні виробу з холоду в тепле приміщення, необхідно дати йому прогрітися не менше 2х годин. Після цього виріб можна підключати до електромережі.

2 ОПИС І ПРИНЦИП РОБОТИ

2.1 Призначення виробу

2.1.1 Сфера застосування зварювального апарату інверторного ЗСИ-280 К досить широка: будівельно-монтажні роботи у промисловому та цивільному будівництві, аварійно-рятувальні роботи, ремонтно-відновлювальні роботи в будівлях і спорудах з електропроводкою 220 вольт, зварювальні роботи в автосервісних господарствах та інше.

Виріб призначений для побутового використання.

2.1.2 Виріб повинен експлуатуватися в інтервалі робочих температур від -5°C до $+40^{\circ}\text{C}$, з відносною вологістю повітря не більше 80% і відсутністю прямої дії атмосферних опадів і надмірної запиленості повітря.

2.1.3 Виріб відповідає I класу захисту від ураження електричним струмом - потрібно заземлення (через трьохполюсну розетку із заземлюючим контактом).

Електроживлення виробу здійснюється від однофазної мережі змінного струму напругою 220 В $\pm 15\%$, частотою 50 або 60 Гц.



УВАГА! Наявність заземлювальної лінії для розетки електроживлення - обов'язкова.

2.1.4 У зв'язку з постійною діяльністю з удосконалення приладу, виробник залишає за собою право вносити в його конструкцію незначні зміни, які не відображені в цій Інструкції з експлуатації (Технічному паспорті) і не впливають на ефективну та безпечну роботу інструменту.

2.2 Склад виробу

Зовнішній вигляд зварювального апарату інверторного ЗСИ-280 К зображений на рисунку 1.

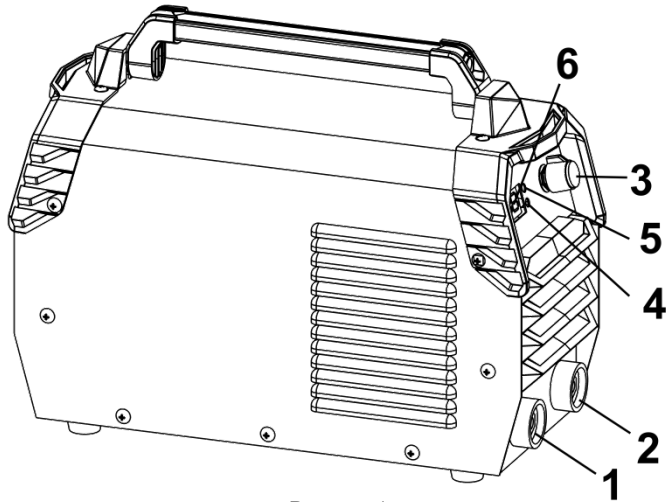


Рисунок 1

1. Позитивна клема «+» для підключення зварювального кабелю з електродотримачем.
2. Негативна клема «-» для підключення кабелю з робочим затискачем.
3. Потенціометр регулятора струму зварювання.
4. Індикатор термостатичного захисту (світлодіод жовтого кольору).
5. Індикатор увімкнення (світлодіод зеленого кольору).
6. Дисплей, що відображає встановлений струм зварювання.

2.3 Пристрій та робота

2.3.1 Зварювальний апарат інверторного типу являє собою випрямляч стабілізованого струму. Він призначений для дугового зварювання постійним струмом, який контролюється мостовими біполярними транзисторами з ізолюваним затвором технології IGBT.

Особливі характеристики даної системи зварювальних апаратів інверторного типу:

- висока швидкість і точність регулювання струму зварювання, що забезпечує високу якість кінцевого результату;
- зварювальний апарат підвищує частоту електромережі з 50 Гц до більш ніж 30 кГц, знижує напругу і генерує потужний постійний струм для зварювання за допомогою принципу широко-імпульсної модуляції;
- інверторна система також дозволяє значно знизити об'єм трансформатора і реактивний опір, таке зниження об'єму і ваги покращує мобільність зварювального апарату, збільшує ККД.

Зварювальні апарати інверторного типу мають ряд переваг, таких як стійкість дуги, легкість контролю ванни розплаву, незначна вага, простота експлуатації, висока якість і широка сфера застосування.



УВАГА! Виріб оснащений примусовою вентиляцією, тому ні в якому разі не можна закривати вентиляційні отвори виробу.

2.3.2 Виріб має вбудовану функцію "анти-залипання електрода" (anti stick): при злипанні електрода зі зварюваною поверхнею, блок управління знижує струм зварювання для попередження "прожарювання" електрода, з подальшим відновленням значення струму зварювання.

2.3.3 Виріб не має окремого вимикача «Увімк/Вимк» - запуск виробу відбувається за рахунок наявності електронної схеми інтелектуального увімкнення при контакті електрода і зварюваної поверхні (зелений світлодіод індикатора (5) буде світитися).

2.3.4 Індикатор термостатичного захисту (4, світлодіод жовтого кольору) вимкнений, якщо зварювальний апарат працює нормально. Світіння даного індикатора свідчить про те, що

перевищена температура всередині апарату і спрацював термічний захист. Сам апарат при цьому увімкнений, але електроживлення не подається до тих пір, поки не буде досягнута нормальна температура. Після необхідного охолодження апарат запускається автоматично.

2.3.5 Струм зварювання виставляється потенціометром (3) в залежності від типу та діаметра використовуваного електрода, а також типу металу, типу зварного з'єднання та інших умов.

2.3.6 У зв'язку з постійним вдосконаленням, виріб може мати незначні відмінності від опису і рисунків, які не погіршують його експлуатаційні властивості.

3 ПІДГОТОВКА ВИРОБУ ДО ВИКОРИСТАННЯ



УВАГА! Забороняється починати роботу з виробом, не виконавши вимог з техніки безпеки, зазначених у розділі «Заходи безпеки» цієї Інструкції з експлуатації.

3.1 Після транспортування виробу в зимових умовах, перед вмиканням у теплого приміщенні, його необхідно витримати при кімнатній температурі не менше 2 годин до повного висихання вологи (конденсату) на ньому:

- перш ніж підключити зварювальний апарат до електромережі, переконайтеся, що параметри електромережі відповідають вимогам, зазначеним у цій Інструкції та на зварювальному апараті;
- перед підключенням переконайтеся, що електромережа є однофазною із заземленою нейтраллю;
- перевірте цілісність зварювального апарату та шнура електроживлення;
- при використанні подовжувача переконайтеся, що він розрахований на потужність зварювального апарату;
- перед підключенням/експлуатацією зварювального апарату необхідно оцінити можливі електромагнітні проблеми у навколишньому просторі. Слід переконатися, що виконання зварювальних робіт не створює перешкоди наступним пристроям та дротам:
 - шнури електроживлення, кабелі та дроти управління, телефонні та охоронні кабелі, що проходять зверху, знизу, та в безпосередній близькості зі зварювальним апаратом;
 - радіо- і телевізійні приймачі та передавачі;
 - комп'ютери та інша оргтехніка;
 - обладнання, яке відповідає за безпеку виробничих об'єктів;
 - пристрої, пов'язані зі здоров'ям оточуючих людей (електронні стимулятори серця, слухові апарати тощо);
 - електронні контрольно-вимірні прилади тощо.



УВАГА! Особам, які використовують життєзабезпечуючі електронні прилади (електронний стимулятор серця тощо), настійно рекомендується проконсультуватися зі своїм лікарем перед тим, як проводити зварювальні роботи або перебувати в безпосередній близькості від них.

3.2 Місце встановлення

Необхідно розмістити виріб таким чином, щоб вентиляційні отвори не були загороджені (примусова циркуляція вентилятором). Не допускається потрапляння агресивних парів, пилу, вологи всередину зварювального апарату.

3.3 Підключення виробу до електромережі

Встановити на кабель відповідну вимогам нормативів штепсельну вилку (стандарту 2P + T) відповідної струмопровідної здібності, забезпечену накінецьником для заземлення, до якого буде приєднаний відповідний кабель. Підготувати належну до нормативів розетку, оснащену плавким запобіжником або автоматичним вимикачем. По таблиці 1 визначити рекомендовані номінали запобіжника при максимальному номінальному струмі та номінальній напрузі електромережі.

Таблиця 1

Номинал запобіжника, А	Зварювальний струм, А	Струмпропускна здібність розетки, А	Переріз зварювального кабелю, мм ²
16	140	16	10
16	160	25	10-16
25	180	36	16
25	200	36	16-20
25	250	36	20-25
36	300	36	25

Перед увімкненням переконайтеся, що напруга, яка зазначена на таблиці апарату, відповідає напрузі та частоті електромережі.

3.4 Підключення зварювальних кабелів

Виконання будь-яких підключень до зварювального контуру має здійснюватися при відключеному від електромережі виробі.

Зварювальний кабель з електродотримачем підключається до позитивної клеми «+» (1, рисунок 1).

Зварювальний кабель з робочим затискачем підключається до негативної клеми «-» (2, рисунок 1), іншим кінцем повинен приєднуватися до зварюваного виробу або робочого місця якомога ближче до шву, який буде виконуватися.

Для встановлення кабелів необхідно вставити штекер кабелю у відповідний роз'єм так, щоб контакт штекера входив у паз до кінця. Після чого поверніть штекер кабелю вправо до упору та переконайтеся, що він надійно зафіксований.



УВАГА! Клеми кабелю заземлення (робочого затиску) приєднувати тільки до очищеної поверхні. Закріпіть клеми кабелю заземлення на виробі, який зварюється, намагаючись забезпечити достатній контакт і мінімальне віддалення від місця зварювання. Слідкуйте за станом позів електродотримача. Періодично очищуйте їх від нагару.

Для встановлення електрода розтисніть затиск тримача і вставте електрод необхідного діаметра стороною без покриття, після чого зафіксуйте його у затискачі тримача.



УВАГА!

- зварювальні кабелі повинні бути міцно вставлені в клеми – це дозволить забезпечити сильний електричний контакт. Слабкі з'єднання швидко приведуть до перегріву, швидкого зносу, втрати ефективності та виведенню з ладу клем;
- не використовуйте металеві конструкції, які не є частиною зварюваного виробу, для заміни кабелю з робочим затискачем, оскільки це порушить безпеку та призведе до неякісного зварювання.

3.5 Перед запалюванням дуги слід встановити необхідну силу струму зварювання шляхом обертання відповідного регулятора (3). Сила струму залежить від марки та діаметра електрода, типу металу, типу зварного з'єднання й інших умов.



УВАГА! Щоб уникнути накопичення пилу всередині виробу, рекомендується щодня очищати вентиляційні отвори (дивіться пункт 5.2 «Порядок обслуговування виробу»).

4 ВИКОРИСТАННЯ ВИРОБУ

4.1 Зварювання



УВАГА! Більшість зварювальних електродів підключаються до позитивної клеми, хоча деякі типи електродів повинні під'єднуватися до негативної клеми.

Важливо дотримуватись інструкцій фірми-виробника, які знаходяться на упаковці електродів, так як вони вказують правильну полярність зварювального електрода, а також найбільш прийнятний струм для виконуваних робіт.

Регулюйте зварювальний струм у залежності від діаметра використовуваного електрода та від типу зварювального шва. Нижче наведена таблиця допустимих струмів зварювання в залежності від типу та діаметру електрода:

Таблиця 2

Діаметр електрода, мм	Тип електрода	Зварювальний струм, А	
		Мінімальний	Максимальний
1,6	Рутиловий	30	55
	Лужний	50	75
	Целюлозний	20	45
2	Рутиловий	40	70
	Лужний	60	100
	Целюлозний	30	60
2,5	Рутиловий	50	100
	Лужний	70	120
	Целюлозний	40	80
3,2	Рутиловий	80	140
	Лужний	110	160
	Целюлозний	70	130
4	Рутиловий	120	180
	Лужний	140	220
	Целюлозний	100	160
5	Рутиловий	160	250
	Лужний	200	270
	Целюлозний	140	240

Діаметр електрода обирається залежно від товщини зварюваного металу та його підготовки.

Зверніть увагу, що залежно від діаметру електрода, більш високі значення зварювального струму використовуються для зварювання в нижньому положенні, тоді як вертикальне зварювання (так зване «стельове зварювання») вимагає більш низьких значень зварювального струму.

Механічні характеристики зварювального шва визначаються, крім сили зварювального струму, ще й іншими параметрами, серед яких:

- діаметр та якість електрода;
- довжина дуги;
- швидкість та положення виконання зварювання;
- правильне зберігання електродів (вони повинні бути захищені від зовнішніх впливів навколишнього середовища, та зберігатися у спеціальній упаковці).

4.2 Виконання зварювальних робіт

Під час роботи **ЗАВЖДИ** використовуйте захисну маску з відповідними окулярами для захисту очей від сильного світлового випромінювання, виробленого електричною дугою. Маска дозволяє слідувати за процесом зварювання, одночасно захищаючи Вас.

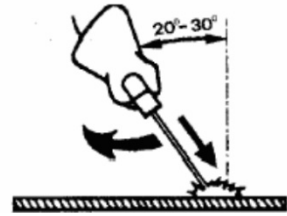
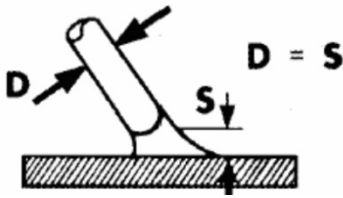
Для увімкнення зварювального апарату достатньо вставити вилку в розетку подовжувача з необхідним діаметром дроту. Запуск виробу відбувається при кожному контакті електрода та зварюваної поверхні.

Тримаючи маску **ПЕРЕД ОБЛИЧЧЯМ**, проведіть кінцем електрода по місцю зварювання, причому рух вашої руки має бути схожим на те, як ви запалюєте сірник. Це і є правильний метод отримання дуги.



УВАГА! Не стукайте електродом при спробах отримати дугу, так як це може призвести до його пошкодження і тільки ускладнить отримання дуги.

Як тільки дуга отримана, намагайтеся утримувати таку відстань від місця зварювання, яка рівна діаметру електроду. Пам'ятайте, що кут електроду при пересуванні повинен складати 20-30 градусів.



Звершуючи процес зварювання, слід правильно заварити кратер, який утворюється в процесі зварювальних робіт від контакту електроду зі зварюваною поверхнею. Це необхідно зробити, щоб уникнути можливого виникнення тріщин у зварювальному шві. Не слід обривати дугу, різко відводячи електрод від виробу. Необхідно припинити переміщення електроду і повільно подовжити дугу до її обриву (при цьому електродний метал розплавиться і заповнить кратер). Для вимкнення апарату слід витягнути вилку з розетки.

4.3 Небезпечні фактори при виконанні зварювальних робіт

Заходи пожежної безпеки:

- всі займісті матеріали повинні бути прибрані із зони проведення зварювальних робіт;
- не запалюйте дугу на газовому балоні або поблизу нього;
- не намагайтеся проводити зварювальні роботи на паливних емкостях або емкостях, наповнених газом, якщо не вжито адекватних заходів, що гарантують відсутність в них парів;
- перед проведенням зварювальних робіт на паливних емкостях, вони повинні бути ретельно очищені за допомогою пару.

Зварювальні дими

Під час зварювальних робіт утворюються токсичні гази. Завжди працюйте на добре вентиляваних майданчиках.

Світло електричної дуги

Завжди використовуйте захисну маску або зварювальний шолом, оснащений відповідним скляним фільтром. Ніколи не користуйтеся пошкодженими засобами захисту.

Висока температура

Під час зварювання користуйтеся захисними рукавицями. Вони забезпечать захист рук від ультрафіолетового випромінювання і тепла, що виділяються електричною дугою. Також рекомендується носити спецодяг.

Додатковий захисний одяг:

- при зварюванні великим струмом використовуйте захисний фартух, який захистить Вас від бризок розплавленого металу;
- при проведенні робіт зі стельового зварювання використовуйте відповідний головний убір, який захистить голову і шию;
- рекомендується носити захисні черевики зі сталевими носками.

4.4 Характеристики зварювальних швів



УВАГА! У разі перегріву апарату та його автоматичного відключення, спалахує червоний індикатор перегріву (5). В цьому випадку дайте апарату охолонути.

Продовжувати зварювальні роботи можна тільки після вимкнення індикатора перегріву.

5.1 Загальні вказівки

Щоб уникнути пошкоджень, для забезпечення довговічності та надійного виконання функцій виробу, необхідно регулярно виконувати описані далі роботи з технічного обслуговування. Гарантійні претензії приймаються лише при правильному і регулярному виконанні цих робіт. При недотриманні цих вимог підвищується небезпека травмування!

Користувач виробу може виконувати тільки роботи з догляду та технічного обслуговування, які описані в цій Інструкції з експлуатації (пункти Розділу 5.2). Всі інші роботи повинні виконуватися тільки в спеціалізованих майстернях ТМ ЗЕНИТ ЕЛЕКТРОИНСТРУМЕНТ.

5.2 Порядок технічного обслуговування виробу

5.2.1 Після проведення робіт необхідно провести очищення корпусу зварювального апарату, робочого кабелю з електродотримачем, кабелю заземлення з клемою. Пальник треба протерти від окалини, пилу та інших сторонніх речовин. Особливу увагу необхідно приділити вентиляційним отворах зварювального апарату.

5.2.2 Щоб уникнути накопичення пилу всередині виробу, рекомендується щодня очищати вентиляційні отвори.

Для цього:

- вийміть вилку електричного дроту з розетки;
- продміть вентиляційні прорізи сухим стисненим повітрям;
- зробіть очищення вентиляційних прорізів м'якою неметалевою щіткою або сухою ганчіркою.

Ні в якому разі не використовуйте для чищення металеві предмети, так як вони можуть пошкодити внутрішні деталі виробу.

5.2.3 Перед тривалою перервою в експлуатації та довгим зберіганням очищайте виріб від пилу та бруду без застосування агресивних до пластмаси, гуми та металів очистників.



УВАГА! Ніколи не бризкайте водою на виріб під час його очищення. Прилад слід чистити тільки трохи вологою серветкою! Не використовуйте їдкі очистники, які можуть пошкодити металеві, пластмасові та гумові частини виробу! Після очищення необхідно добре просушити виріб!

Для того, щоб виріб працював довго й надійно - ремонтні, сервісні та регульовальні роботи повинні проводитися тільки фахівцями в сервісних центрах ТМ ЗЕНИТ ЕЛЕКТРОИНСТРУМЕНТ.

5.3 Періодична перевірка і періодичне технічне обслуговування

5.3.1 Періодична перевірка і періодичне технічне обслуговування проводяться після закінчення гарантійного строку виробу, а потім не рідше одного разу на 6 місяців.

5.3.2 Періодичну перевірку і періодичне технічне обслуговування рекомендується проводити в сервісних центрах ТМ ЗЕНИТ ЕЛЕКТРОИНСТРУМЕНТ (перелік і контактні дані сервісних центрів зазначено в Додатку № 1 Інструкції з експлуатації).



УВАГА! Технічне обслуговування повинно проводитися регулярно протягом усього строку служби виробу. Без проведення технічного обслуговування покупець втрачає право гарантійного обслуговування.

За рекомендованих умов експлуатації виріб буде справно працювати весь гарантований строк служби. Дотримання рекомендованих правил експлуатації дозволить Вам уникнути передчасного виходу з ладу окремих частин виробу і всього виробу загалом.

Якщо виріб внаслідок інтенсивної експлуатації вимагає періодичного обслуговування, то ці роботи виконуються за рахунок споживача.

Технічне обслуговування в сервісних центрах не входить в гарантійні зобов'язання виробника і продавця.

Сервісні центри надають платні послуги з проведення періодичного технічного обслуговування.

Після закінчення строку служби можливе використання виробу за призначенням, якщо його стан відповідає вимогам безпеки і виріб не втратив своїх функціональних властивостей. Висновок видається уповноваженими сервісними центрами ТМ ЗЕНИТ ЕЛЕКТРОИНСТРУМЕНТ.

6 ПОТОЧНИЙ РЕМОНТ СКЛАДОВИХ ЧАСТИН ВИРОБУ

6.1 Усунення наслідків несправностей і пошкоджень

При несправності зварювального апарату, перш ніж звернутися в сервісний центр за технічною допомогою, самостійно виконайте такі перевірки:

- переконайтеся, що зварювальний струм, який встановлений потенціометром з градуйованою шкалою, відповідає діаметру і типу використовуваного електрода;
- індикатор увімкнення («Увімк») не світиться у разі наявності несправностей в електроживленні (необхідно перевірити кабелі, з'єднання, запобіжники тощо);
- жовтий або червоний індикатор вказує на перегрів, коротке замикання, занадто низьку або високу напругу;
- за наявності переривання термічного захисту, почекайте, поки не відбудеться охолодження зварювального апарату. Переконайтеся у справній роботі вентилятора охолодження;
- перевірте напругу електромережі. Апарат не працюватиме при дуже низькій або високій напрузі. Автоматичний запуск апарату відбудеться тільки в тому випадку, якщо напруга повернеться до свого колишнього рівня;
- переконайтеся в тому, що на виході зварювального апарату немає короткого замикання. В іншому випадку усуньте несправність;
- всі з'єднання зварювального контуру повинні бути справними, а робочий затискач має бути міцно прикріплений до виробу, який зварюється.

6.2 Можливі несправності зварювального інверторного апарату та способи їх усунення.

Таблиця 3

Несправність	Причина несправності	Методи усунення
Нестабільне горіння дуги або сильне розбрикування металу при зварюванні	Неправильно підібраний зварювальний струм. Сила струму повинна відповідати рекомендованим значенням, вказаним на паці електродів або 25-40 А на 1 мм діаметра електрода	Встановіть силу струму, відповідну діаметру електрода
Постійне залипання електрода при правильному виборі сили зварювального струму	Низька напруга електромережі, напруга повинна відповідати значенню 220 В \pm 15%	Встановіть стабілізатор напруги потужністю не менше 10 кВт
	Не затиснуті кабельні роз'єми в панельних гніздах	Затисніть їх поворотом за годинниковою стрілкою
	Переріз дроту електромережі менше 4 мм ²	Використовуйте дріт перерізом не менше 4 мм ²
	Підгоряння контактів у з'єднаннях електромережі	Усуньте причину підгоряння контактів
Зварювання немає, хоча зварювальний інвертор увімкнений, індикатор електромережі світиться	Немає контакту або поганий контакт затиску "маси" і деталі	Відновіть контакт
	Обрив зварювальних кабелів	Відновіть цілісність зварювальних кабелів
Відключення напруги при зварюванні	Автоматичний вимикач електромережі несправний або не відповідає номіналу по струму (наприклад, менше 25 А)	Замініть автоматичний вимикач
Загоряється індикатор перегріву при зварюванні	Перевищено параметр "тривалості навантаження". Індикатор перегріву вмикається при нагріванні понад 80 °С	Припиніть зварювання і дайте апарату охолонути до відключення індикатору

Ремонт виробу повинен виконуватися професійними робітниками у гарантійних майстернях (перелік і контактні дані сервісних центрів зазначено в Додатку № 1 Інструкції з експлуатації).

7 СТРОК СЛУЖБИ, ЗБЕРІГАННЯ, ТРАНСПОРТУВАННЯ

7.1 Строк служби виробу становить 3 роки.

Зазначений строк служби дійсний при дотриманні споживачем вимог цієї Інструкції з експлуатації (технічного паспорту). Дата виробництва вказана на таблиці виробу.

7.2 Виріб, очищений від пилу та бруду, повинен зберігатися в упаковці підприємства-виробника в сухих провітрюваних приміщеннях при температурі навколишнього середовища від -5 °C до +40 °C, з відносною вологістю повітря не більше 80% і відсутністю прямої дії атмосферних опадів. Упаковка повинна зберігатися до закінчення гарантійного строку експлуатації виробу.

7.3 Транспортування виробу проводиться в закритих засобах пересування відповідно до правил перевезення вантажів, що діють на транспорті даного виду.

8 ГАРАНТІЇ ВИРОБНИКА (ПОСТАЧАЛЬНИКА)

8.1 Гарантійний строк (гарантійний термін) експлуатації виробу дивіться у Гарантійному талоні. Претензії від споживачів на території України приймає ТОВ «ДЕМІКС» за адресою: 02140, м. Київ, проспект Миколи Бажана, 30, контактний телефон: (044) 369-57-00, (056) 375-43-22.

8.2 При покупці виробу:

- повинен бути правильно оформлений Гарантійний талон (стояти печатка або штамп з реквізитами організації, яка реалізувала виріб, дата продажу, підпис продавця, найменування моделі виробу, серійний номер виробу);
- переконатися в тому, що серійний номер виробу відповідає номеру, вказаному в гарантійному талоні;
- перевірити наявність пломб на виробі (якщо вони передбачені виробником);
- перевірити комплектність і працездатність виробу, а також зробити огляд на предмет зовнішніх пошкоджень, тріщин, сколів.

Кожен виріб комплектується фірмовим гарантійним талоном ТМ ЗЕНИТ ЕЛЕКТРОИНСТРУМЕНТ.

При відсутності в гарантійному талоні дати продажу або підпису (печатки) продавця, гарантійний строк розраховується з дати виготовлення виробу.

8.3 У випадку виходу з ладу виробу протягом гарантійного строку експлуатації з вини підприємства-виробника власник має право на безкоштовний ремонт.

Для гарантійного ремонту власнику необхідно звернутися до гарантійної майстерні з виробом та повністю і правильно заповненим гарантійним талоном (заповнюється при покупці виробу).

Задоволення претензій споживачів на території України проводиться відповідно до Закону України «Про захист прав споживачів».

При гарантійному ремонті строк гарантії виробу подовжується на час його ремонту.

Гарантійне та післягарантійне обслуговування електроінструменту ТМ ЗЕНИТ ЕЛЕКТРОИНСТРУМЕНТ на території України здійснюється в сервісних центрах, перелік та контактні дані яких вказані в Додатку № 1 Інструкції з експлуатації.



УВАГА! Список сервісних центрів може бути змінений. Актуальну інформацію про контактні дані сервісних центрів на території України Ви можете дізнатися за телефоном +38 (056) 375-43-22 або на сайті zenit-profi.com

8.4 Гарантія не поширюється:

- на частини та деталі, які швидко зношуються (зварювальні кабелі, електродотримач, робочий затискач);
- у разі природного зносу виробу (повне вироблення ресурсу, сильне внутрішнє і зовнішнє забруднення);
- у випадку з видаленим, стертим або зміненим серійним номером виробу;
- у разі появи несправностей, викликаних форс-мажорною ситуацією (нещасний випадок, пожежа, повінь, удар блискавки тощо);

- у разі, якщо виріб ремонтувався протягом гарантійного строку самостійно, або із залученням третіх осіб, не уповноважених виробником (постачальником) на проведення гарантійного ремонту.



УВАГА! Забороняється вносити в конструкцію виробу зміни і проводити доопрацювання, не передбачені заводом-виробником.

9 ТЕХНІЧНИЙ ПАСПОРТ

Основні технічні дані зварювального апарату інверторного **ЗСИ-280 К** наведені в таблиці 4.

Таблиця 4

Найменування параметра	Значення
Максимальна потужність, Вт	6500
Номінальна напруга, В~	220 ±15%
Номінальна частота струму, Гц	50
Діапазон регулювання зварювального струму, А	20-280
Робочий цикл*, % за 10 хвилин при максимальному струмі зварювання	75
Номінальна вихідна напруга на зварювальній дузі, В	20,8...26,4
Напруга холостого ходу, В	65
ККД, %	85
Коефіцієнт потужності (cos φ)	0,93
Діаметр електродів, мм	1,6-5,0
Ступінь захисту	IP21S
Клас ізоляції	F
Вага нетто/брутто, кг	5,8/7,4

* - Робочий цикл: вказує час, протягом якого апарат може подавати відповідний струм зварювання. Виражається в %, виходячи з 10 хвилин за цикл (75% = 7 хвилинам 30 секундам роботи, 2 хвилинам 30 секундам очікування).

Гарантійний строк (гарантійний термін) експлуатації виробу дивіться у Гарантійному талоні. Дата виготовлення вказана на табличці виробу.

Постачальник: ТОВ «Демікс», 02140, м. Київ, проспект Миколи Бажана, 30, контактний телефон: (044) 369-57-00, (056) 375-43-22. Виробник та його адреса вказані в сертифікаті відповідності та (або) деклараціях відповідності технічним регламентам виробу. Строк служби виробу становить 3 роки з моменту купівлі. Термін придатності 10 років. Гарантійний термін зберігання 10 років. Умови зберігання: зберігати в сухому місці, захищеному від впливу вологи і прямих сонячних променів, при температурі від -5 °С до +40 °С, з відносною вологістю повітря не більше 80% і відсутністю прямої дії атмосферних опадів.

Правила та умови ефективного і безпечного використання виробу вказані в Інструкції з експлуатації. Виріб не містить шкідливих для здоров'я речовин. Претензії споживачів на території України приймає ТОВ «Демікс».

Ремонт і технічне обслуговування необхідно здійснювати в авторизованих сервісних центрах ТОВ «Демікс», зазначених у Додатку № 1 до Інструкції з експлуатації (довідкова інформація: (056) 375-43-22).

Вироби ТМ ЗЕНИТ ЕЛЕКТРОИНСТРУМЕНТ відповідають вимогам стандартів і технічних умов, вказаним у сертифікатах відповідності та (або) деклараціях відповідності технічним регламентам.

Виріб, який відслужив свій строк, приладдя та упаковку слід здавати на екологічно чисту утилізацію (рециркуляцію) відходів.

10 КОМПЛЕКТНІСТЬ

Комплектність зварювального апарату інверторного **ЗСИ-280 К** представлена в таблиці 5.

Таблиця 5

Найменування	Кількість, од.
Зварювальний апарат інверторний ЗСИ-280 К	1
Пластиковий кейс	1
Інструкція з експлуатації (Технічний паспорт)	1
Гарантійний талон	1
Додаток №1 (Перелік сервісних центрів)	1
Зварювальний кабель з електродотримачем	1
Зварювальний кабель з робочим затискачем	1

Виробник залишає за собою право на внесення змін у технічні характеристики і комплектацію виробу без попереднього повідомлення.

11 УТИЛІЗАЦІЯ

Не викидайте виріб, аксесуари та упаковку разом зі звичайним сміттям. Виріб, аксесуари (які відслужили свій строк) та упаковку слід здавати на екологічно чисту утилізацію (рециркуляцію) відходів на підприємства, що відповідають умовам екологічної безпеки.



УВАГА! Ремонт, модифікація та перевірка електроінструментів ТМ **ЗЕНИТ ЕЛЕКТРОІНСТРУМЕНТ** повинні проводитися тільки в авторизованих сервісних центрах ТМ **ЗЕНИТ ЕЛЕКТРОІНСТРУМЕНТ**. При використанні або техобслуговуванні інструменту завжди слідкуйте за виконанням всіх правил і норм безпеки.