

www.protherm.ua  
Тел.: 0 800 501 562  
ДП «Вайллант Група Україна»  
Україна, м. Київ, 02094  
пров. Куренівський, 4/8

**ТИР 3,5-23,5 кВт**



**Рись 9,2-27 кВт**



**Лангера 8,4-29,4 кВт**



**Гепард 9-23,3 кВт**



**Настінні газові двокоонтурні котли**



**protherm**

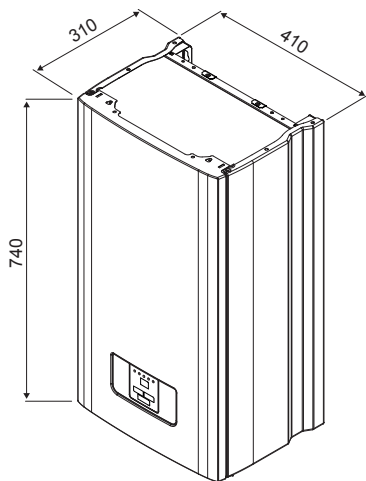
**Скат**

**Настінний електричний котел**





**6-28 кВт**



### Особливі переваги

- Сучасний дизайн
- Простий і ергономічний дисплей
- Повна модуляція (крок 1, 2 або 2, 3 кВт) з рівномірним навантаженням на ТЕНи
- Підключення до 3-х фазної мережі змінного струму
- Моделі 6К і 9К підключаються до мережі 220 В/50 Гц і 380 В/50 Гц

### Властивості та можливості встановлення

- Регулювання температури опалення та гарячої води на панелі котла
- Розширений перелік кодів налаштувань для адаптації котла під індивідуальну систему опалення
- Можливість встановлення в каскад котлів 24 і 28 кВт
- Дистанційне управління електропостачанням від тарифного лічильника
- Можливість управління роботою котла від кімнатного термостату і (або) датчика зовнішньої температури (еквітермічне регулювання)
- М'який старт (протягом 1 с котел працює з мінімальною потужністю)
- Відображення на дисплеї параметрів автодіагностики та кодів несправностей

### Технічні дані

Найменування параметра	Од. вим.	
Номінальна вихідна потужність	кВт	6, 9, 12, 14, 18, 21, 24, 28
Ел. напруга	В/Гц	220 В/380 В
Макс. струм (28 кВт)	А	3х43
ККД	%	99
Макс. температура опалювальної води	°С	85
Макс. напір насосу	кПа	50
Розширювальний бак	л	7
Мін. робочий тиск води	бар	1
Макс. робочий тиск води	бар	3
Рекомендований робочий тиск води	бар	1-2
ІР захист		IP 40
Приєднання опалювальної системи		G 3/4"
Патрубок заповнення / злив		G 1/2"
Розміри (висота/ширина/глибина)	мм	740/410/330
Вага (без води)	кг	34