

Система щитков Каедра



Содержание

Общее описание	16
Основные особенности	17
Таблица выбора	19
Корпуса щитков для промышленных разъемов	20
Корпуса щитков с интерфейсным модулем	21
Корпуса щитков для модульных устройств	22
Корпуса универсальных щитков	23
Сборка системы	24
Аксессуары	25

Полная серия щитков для гражданских и промышленных зданий, обеспечивающих распределение электроэнергии, защиту и управление электросетями

Новая серия пылевлагозащищенных щитков Kaedra позволяет устанавливать широкий диапазон электрооборудования (промышленные разъемы, модульные устройства, кнопки, светосигнальную арматуру) и обеспечивает максимальную защиту оборудования и людей.

Щитки Kaedra - решение для полной и последовательной системы монтажа оборудования Schneider Electric, сочетающее защищенность, функциональность, эргономичность и дизайн.

Серия включает в себя:

- Щитки для розеток.
- Щитки для модульных устройств.
- Щитки с интерфейсным модулем.
- Универсальные щитки.



Безопасность

- Щитки Kaedra гарантируют максимальную защиту благодаря:
- степени пылевлагозащиты IP65;
 - высокой степени защиты от механических ударов (IK09), химического, атмосферного воздействий и ультрафиолетовых лучей;
 - применяемые материалы и решения гарантируют двойную изоляцию и доступ только квалифицированного персонала.

Щитки Kaedra соответствуют стандарту ГОСТ Р 50827-95 (МЭК 670) для корпусов щитков и стандарту ГОСТ Р 51321.3-99 (МЭК 439-3) для щитков с установленной аппаратурой.

Эргономичность Дизайн

Щитки Kaedra имеют достаточное внутреннее пространство для ввода кабеля и внутренней разводки, быстрого доступа к разъемам и другим устройствам. Двери и прозрачные крышки обеспечивают постоянный контроль за состоянием аппаратов. Стандартизованы способы быстрого монтажа всего оборудования, как непосредственного, так и через интерфейсные платы.

Современная обтекаемая форма щитков Kaedra - результат скрупулезного изучения дизайна устройств и применения эргономичных решений. Щитки можно устанавливать в общественных местах без ухудшения архитектурного дизайна помещений. Использование обновленной цветовой гаммы улучшает дизайн и гарантирует визуальный контроль за оборудованием.

Щитки для промышленных разъемов

Щитки позволяют устанавливать от 1 до 8 розеток различных типоразмеров, а также устройства управления и индикации в зависимости от варианта исполнения.

Щитки для модульных устройств

Варианты исполнения от 2 до 72 модулей позволяют устанавливать устройства на номинальный ток до 125 А, а также немодульные устройства с использованием монтажных плат.

Щитки с интерфейсным модулем

Варианты исполнения на 12, 24 и 36 модулей благодаря специальным платам позволяют устанавливать немодульные устройства защиты, управления и индикации на переднюю панель, а также бытовые розетки и промышленные разъемы.

Универсальные щитки

Предложение из 5 размеров позволяет конструировать щиты управления с немодульными устройствами. Эти щитки могут устанавливаться в сочетании с другими щитками системы Kaedra.



Объединение щитков

Стандартизированные типоразмеры щитков системы Kaedra позволяют быстро соединять их по горизонтали и по вертикали, что дает возможность гибкой конфигурации щитов в соответствии с размерами объекта. В любой момент, по мере необходимости, можно выполнить расширение электроустановки.



Шасси

Щитки системы Kaedra, используемые для монтажа модульных устройств, снабжены легко демонтируемыми шасси, позволяющими устанавливать оборудование и осуществлять монтаж проводов вне щита. После установки шасси остается достаточно места для монтажа вводных и отходящих кабелей. Существует возможность регулирования расстояния между DIN-рейками (150 мм в стандартной версии), что позволяет оптимизировать использование пространства внутри щита.



Удобство монтажа

Щитки Kaedra сконструированы в тесном сотрудничестве с монтажными организациями, что позволило реализовать несколько функций:

- конструкция петель обеспечивает доступ к внутренним устройствам щита без демонтажа двери;
- пластиковые элементы на шасси и стенках щитка в виде ласточкиного хвоста позволяют установить крепления для кабеля или промежуточный клеммный блок;
- маркировка цепей полностью защищена, что гарантирует ее четкость даже после длительной эксплуатации.

Пылевлагозащищенные мини-щитки



Количество модулей	4	4	4	2 / 3	4	6	8	12
Стандартные щитки	13175	13176	13177	13975	13976	13977	13978	13979
Щитки с дополнительными клеммниками					13441	13442	13443	13444

Пылевлагозащищенные щитки

Стандартизированные типоразмеры щитков системы Kaedra позволяют быстро соединять их по горизонтали и по вертикали.

мм	138	236	340	448
280				
Количество модулей			1 x 12	1 x 12 1 x 18
Стандартные щитки			13981	13990 13982
Щитки с доп. клеммниками			13431	13438 13432
335				
Количество модулей			12 + 1	12 + 1
Стандартные щитки			13180	13191
460				
Количество модулей	5	8 + 1	12 + 1	2 x 12 18 + 1 2 x 18
Стандартные щитки	13993 13178	13179	13181	13991 13182 13984
Щитки с доп. клеммниками			13983	13439 13433 13434
500				
Количество модулей	5	8 + 1	12 + 1	18 + 1
Стандартные щитки	13185	13186	13187	13188
560				
Количество модулей	5	8 + 1	12 + 1	18 + 1
Стандартные щитки	13189	13190	13192	13193 13195 13197
610				
Количество модулей			3 x 12	3 x 12 3 x 18
Стандартные щитки	13994		13985	13992 13986
Щитки с доп. клеммниками			13435	13436 13437 13198
842				
Количество модулей				4 x 18
Стандартные щитки				13987
Щитки с доп. клеммниками				13437 13199



Функции

Быстрый монтаж промышленных разъемов благодаря специальным отверстиям, которые могут быть закрыты заглушками. Эти щиты доступны в двух различных версиях:

- с отверстиями для разъемов 65x85, 80x100 и 103x225 мм;
- с плоской передней панелью.

Характеристики

- Степень защиты в соответствии со стандартом ГОСТ 14254-96 (МЭК 529): IP65.
- Степень защиты от внешних механических воздействий в соответствии со стандартом EN 50102: IK09.
- Устойчивость к огню и сверхвысоким температурам в соответствии с ГОСТ 27483-87 (МЭК 60695-2-1): 650 °С.
- Предварительно перфорированные отверстия сверху и снизу.
- Характеристики изоляции в соответствии с ГОСТ Р 51321.1-2000 (EN 60439-1).
- Материалы:
 - корпус из самозатухающего инженерного полимера;
 - цвет RAL 7035.
- Перфорированные отверстия для соединительного комплекта M32.

Каталожные номера мини-щитков для промышленных разъемов

Размеры (мм) В x Ш x Г	Кол-во модулей Ш = 18 мм	Кол-во отверстий 65 x 85 мм	Поставляемые платы	Рассеиваемая мощность	№ по кат.
248 x 98 x 98	4	1 вертикальное		10 Вт	13175
310 x 98 x 98	4	2 горизонтальных	1	10 Вт	13176
392 x 98 x 98	4	3 горизонтальных	1	10 Вт	13177



Каталожные номера щитков для промышленных разъемов

Размеры (мм) В x Ш x Г	Кол-во модулей Ш = 18 мм	Кол-во отверстий 90 x 100 мм	Поставляемые Заглушка	Переходник	Рассеиваемая мощность	№ по кат.
460 x 138 x 160	5	2	1	2	12 Вт	13178
460 x 236 x 160	8	4	2	4	15 Вт	13179
335 x 340 x 160	12+1	3	1	3	28 Вт	13180
460 x 340 x 160	12+1	6	2	6	28 Вт	13181
460 x 448 x 160	18+1	8	2	8	39 Вт	13182

Каталожные номера щитков для промышленных разъемов на 63 А

Размеры (мм) В x Ш x Г	Кол-во модулей Ш = 18 мм	Кол-во отверстий 103 x 225 мм	Поставляемые Заглушка	Рассеиваемая мощность	№ по кат.
460 x 138 x 160	5	1		12 Вт	13185
460 x 236 x 160	8	2	1	15 Вт	13186
460 x 340 x 160	12+1	3	1	28 Вт	13187
460 x 448 x 160	18+1	4	1	39 Вт	13188

Каталожные номера щитков для промышленных разъемов с плоской передней панелью

Размеры (мм) В x Ш x Г	Кол-во модулей Ш = 18 мм	Рассеиваемая мощность	№ по кат.
460 x 138 x 160	5	12 Вт	13189
460 x 236 x 160	8	15 Вт	13190
335 x 340 x 160	12+1	28 Вт	13191
460 x 340 x 160	12+1	28 Вт	13192
460 x 448 x 160	18+1	39 Вт	13193





Функции

Щитки с интерфейсным модулем разработаны для распределительных шкафов с модульным оборудованием и отверстиями на передней панели, обычно поставляемые закрытыми. Отверстия предназначены для монтажа устройств управления и индикации или промышленных разъемов. Эти отверстия могут быть оснащены интерфейсными платами.

Характеристики

- Степень защиты в соответствии со стандартом ГОСТ 14254-96 (МЭК 529): IP65.
- Степень защиты от внешних механических воздействий в соответствии со стандартом EN 50102: IK09.
- Устойчивость к огню и сверхвысоким температурам в соответствии с ГОСТ 27483-87 (МЭК 60695-2-1): 650 °С.
- Предварительно перфорированные отверстия сверху и снизу.
- Оснащены клеммниками.
- Характеристики изоляции в соответствии с ГОСТ Р 51321.1-2000 (EN 60439-1).
- Материалы:
 - корпус из самозатухающего инженерного полимера;
 - цвет RAL 7035.
- Перфорированные отверстия для аксессуаров сопряжения M32.



Каталожные номера щитков с интерфейсным модулем

Размеры (мм) В x Ш x Г	Кол-во модулей Ш = 18 мм	Кол-во отверстий 90 x 100 мм	Поставляемые платы		Рассеиваемая мощность	№ по кат.
			Заглушка	Переходник		
280 x 448 x 160	12	1	1	1	30 Вт	13990
460 x 448 x 160	24	3	3	1	37 Вт	13991
610 x 448 x 160	36	4	4	1	50 Вт	13992

Каталожные номера щитков с интерфейсным модулем с дополнительными клеммниками

Размеры (мм) В x Ш x Г	Кол-во модулей Ш = 18 мм	Кол-во отверстий 90 x 100 мм	Поставляемые платы		Рассеиваемая мощность	№ по кат.
			Заглушка	Переходник		
280 x 448 x 160	12	1	1	1	30 Вт	13438
460 x 448 x 160	24	3	3	1	37 Вт	13439
610 x 448 x 160	36	4	4	1	50 Вт	13440



Каталожные номера интерфейсных модулей

Размеры (мм) В x Ш x Г	Кол-во отверстий 90 x 100 мм	Поставляемые платы		№ по кат.
		Заглушка	Переходник	
460 x 138 x 125	3	3	1	13993
610 x 138 x 125	4	4	1	13994



Функции

Щитки для монтажа модульных устройств распределения и управления включают в себя демонтируемые шасси с пластроном со смещенным центром.

Характеристики

- Степень защиты в соответствии со стандартом ГОСТ 14254-96 (МЭК 529): IP65.
- Степень защиты от внешних механических воздействий в соответствии со стандартом EN 50102: IK09.
- Устойчивость к огню и сверхвысоким температурам в соответствии с ГОСТ 27483-87 (МЭК 60695-2-1): 650 °С.
- Предварительно перфорированные отверстия сверху и снизу.
- Оснащены клеммниками.
- Характеристики изоляции в соответствии с ГОСТ Р 51321.1-2000 (EN 60439-1).
- Материалы:
 - корпус из самозатухающего инженерного полимера;
 - цвет RAL 7035.
- Перфорированные отверстия для соединительного комплекта M32.

Каталожные номера мини-щитков для модульных устройств

Размеры (мм) В x Ш x Г	Кол-во модулей Ш = 18 мм	Рассеиваемая мощность	№ по кат.
150 x 80 x 98	2/3	8 Вт	13975
200 x 123 x 112	4	10 Вт	13976
200 x 159 x 112	6	11 Вт	13977
200 x 195 x 112	8	15 Вт	13978
200 x 267 x 112	12	19 Вт	13979

Каталожные номера мини-щитков для модульных устройств с дополнительными клеммниками

Размеры (мм) В x Ш x Г	Кол-во модулей Ш = 18 мм	Рассеиваемая мощность	№ по кат.
200 x 123 x 112	4	10 Вт	13441
200 x 159 x 112	6	11 Вт	13442
200 x 195 x 112	8	15 Вт	13443
200 x 267 x 112	12	19 Вт	13444

Каталожные номера щитков для модульных устройств

Размеры (мм) В x Ш x Г	Кол-во модулей Ш = 18 мм	Рассеиваемая мощность	№ по кат.
280 x 340 x 160	12	1 x 12	13981
280 x 448 x 160	18	1 x 18	13982
460 x 340 x 160	24	2 x 12	13983
460 x 448 x 160	36	2 x 18	13984
610 x 340 x 160	36	3 x 12	13985
610 x 448 x 160	54	3 x 18	13986
842 x 448 x 160	72	4 x 18	13987

Каталожные номера щитков для модульных устройств с дополнительными клеммниками

Размеры (мм) В x Ш x Г	Кол-во модулей Ш = 18 мм	Рассеиваемая мощность	№ по кат.
280 x 340 x 160	12	1 x 12	13431
280 x 448 x 160	18	1 x 18	13432
460 x 340 x 160	24	2 x 12	13433
460 x 448 x 160	36	2 x 18	13434
610 x 340 x 160	36	3 x 12	13435
610 x 448 x 160	54	3 x 18	13436
842 x 448 x 160	72	4 x 18	13437



Функции

Универсальные щитки для установки немодульных устройств, монтируемых на монтажную плату. Поставляются с непрозрачной дверью, монтажной платой, без пластронов.

Характеристики

- Степень защиты в соответствии со стандартом ГОСТ 14254-96 (МЭК 529): IP65.
- Степень защиты от внешних механических воздействий в соответствии со стандартом EN 50102: IK09.
- Устойчивость к огню и сверхвысоким температурам в соответствии с ГОСТ 27483-87 (МЭК 60695-2-1): 650 °С.
- Предварительно перфорированные отверстия сверху и снизу.
- Характеристики изоляции в соответствии с ГОСТ Р 51321.1-2000 (EN 60439-1).
- Материалы:
 - корпус из самозатухающего инженерного полимера;
 - цвет RAL 7035.

Каталожные номера для универсальных щитков

Размеры (мм) В x Ш x Г	Рассеиваемая мощность	№ по кат.
460 x 340 x 160	34 Вт	13195
460 x 448 x 160	45 Вт	13196
610 x 340 x 160	45 Вт	13197
610 x 448 x 160	67 Вт	13198
842 x 448 x 160	89 Вт	13199

Каталожные номера на дополнительные элементы

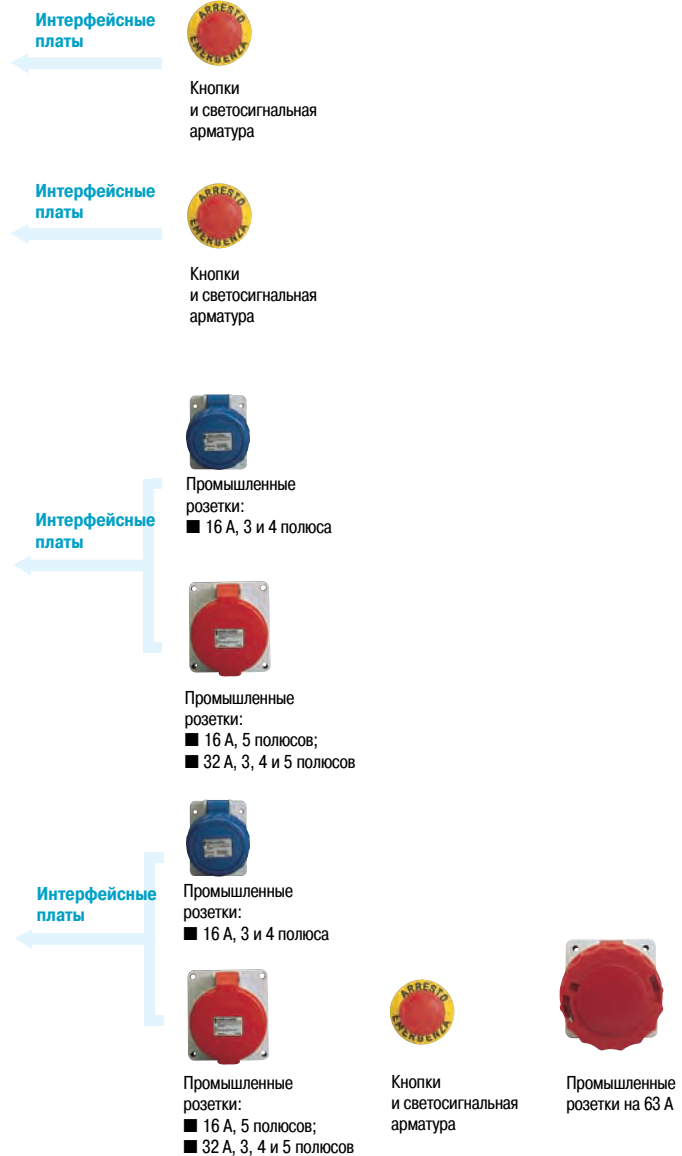
Описание	№ по кат.
Сплошной пластрон Запасной пластрон без отверстия для модульных устройств:	
для щитка шириной 12 модулей	13944
для щитка шириной 18 модулей	13945

Непосредственная установка



Установка через интерфейсные платы

Эти устройства могут быть смонтированы на щитки через **интерфейсные платы**.



Все щитки Kaedra для промышленных разъемов поставляются с интерфейсными платами (13136), уже смонтированными на каждом отверстии. Необходимо их извлечь перед монтажом промышленных розеток на 16 А, 5 полюсов и на 32 А, 3, 4 и 5 полюсов.

Все щитки Kaedra для модульных устройств с интерфейсными модулями поставляются с интерфейсными платами (13138), уже смонтированными на каждом отверстии.

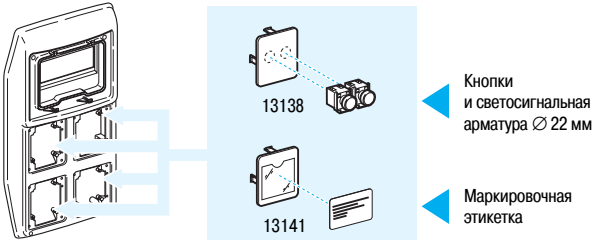
Стандартные отверстия

Все щитки для промышленных разъемов и щитки с интерфейсным модулем имеют три типа отверстий для интерфейсных плат:

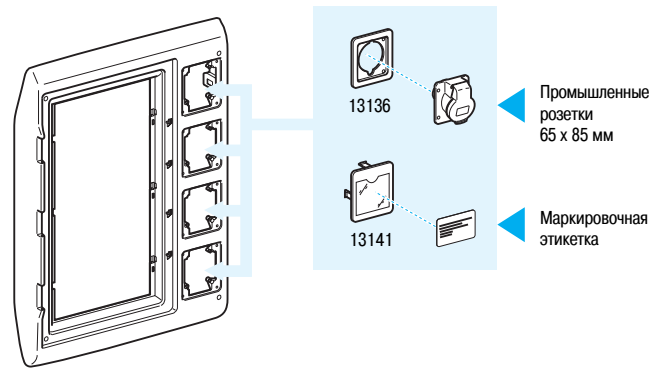
- 65x85 мм, для прямого монтажа:
 - все разъемы с быстрозажимными и винтовыми клеммами на 16 А, 3 и 4 полюса.
- 90x100 мм, для прямого монтажа:
 - все разъемы с винтовыми и быстрозажимными клеммами на 16 А, 5 полюсов и 32 А;
 - щитки для промышленных разъемов поставляются с интерфейсной платой 13136.
- 103x225 мм, для монтажа через интерфейсную плату:
 - все разъемы на 63 А.



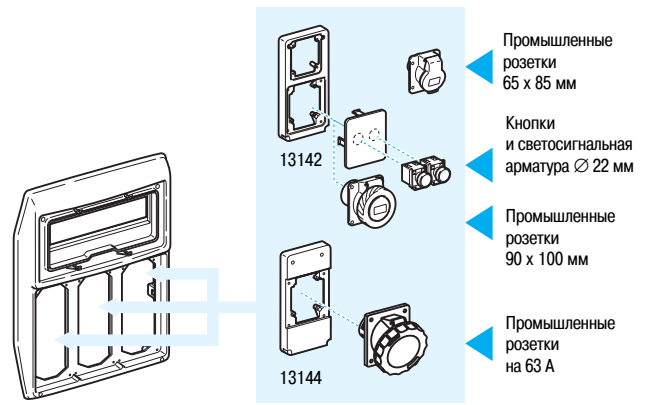
Установка через интерфейсные платы



Щитки для промышленных разъемов



Щитки для модульных устройств с интерфейсным модулем



Щитки для промышленных разъемов на 63 А



13135



13136



13138



13142



13144

Каталожные номера интерфейсных плат

Наименование	Описание	№ по каталогу
Плата для отверстия Винтовая фиксация	65 x 85 мм Без разметки для 1 розетки 50x50 мм	13135
Плата для отверстия Фиксация защелкиванием	90 x 100 мм Без разметки для кнопок (1 или 2 Ø22 мм) С маркировочной табличкой	13138 13141
Фиксация защелкиванием	Интерфейсная плата с отверстием 65x85 мм	13136
Интерфейсный набор Фиксация защелкиванием	90 x 100 мм Для переключателей INS 63/80 А Для модульных устройств, 4 полюса	13139 13140
Плата для отверстия Винтовая фиксация	103 x 225 мм С отверстиями 65x85 и 90x100 мм	13142
	Без разметки	13143
	С отверстиями 100x107 мм для промышленных розеток на 63 А	13144



Суппорты

Суппорт используется для поддержки на весу щитков Kaedra для удобства перемещения. Каждый суппорт включает в себя:

- 4 винта М6х14 для крепления щитков;
- 4 шайбы;
- 4 эластичные шайбы.

Каталожные номера суппортов

Размеры (мм) В x Ш x Г	Описание	№ по кат.
700 x 360 x 410	Для щитков на: 8 модулей	10500
700 x 450 x 410	12 модулей	10501
700 x 560 x 410	18 модулей	10502

Каталожные номера аксессуаров для монтажа

Наименование	Описание	№ по кат.
Перфорированная монтажная плата Для немодульных устройств	Высота 150 мм для щитков шириной 12 модулей	13941
Наклонный держатель клеммников для мини-щитков Фиксация защелкиванием	Для 4 модулей	13361
	Для 6 модулей	13362
	Для 8 модулей	13363
	Для 12 модулей	13364
Наклонный держатель клеммников для щитков Винтовое крепление	Для 8 модулей	13925
	Для 12 модулей	13597
	Для 18 модулей	13598
Держатель клеммников для щитков Винтовое крепление	Для 12 модулей	13599
	Для 18 модулей	13595
Клеммник на 80 А (при 40 °С) Защелкивается на держателе или фиксируется винтами на дне щитка	Для 80 мм 4 отверстия (2x10+2x16)	13575
Защелкивается на держателе или фиксируется винтами на дне щитка	Для 85 мм 8 отверстий (4x10+4x16)	13576
	Для 202 мм 16 отверстий (8x10+8x16)	13577
	Для 202 мм 22 отверстия (11x10+11x16)	13578
	Для 202 мм 32 отверстия (16x10+16x16)	13579
Изолирующий колпачок Фиксируется на клеммном блоке, обеспечивая степень защиты IP 2X	Для клеммного блока 4 отверстия	13581
Цвет: зеленый	8 отверстий	13582
	12, 22 и 32 отверстия	13583
Цвет: красный	Для клеммного блока 4 отверстия	13588
	8 отверстий	13584
	12, 22 и 32 отверстия	13585
Цвет: синий	Для клеммного блока 4 отверстия	13589
	8 отверстий	13586
	12, 22 и 32 отверстия	13587
Крепление для проводов Прокладка проводов в щитках, фиксируется защелкиванием на дне щитка или на шасси	Комплект из 5 штук	13946
Заменяемые элементы щитков Пластроны с отверстиями для модульных устройств	12 модулей (250 x 150 x 25)	10200
	18 модулей (360 x 150 x 25)	10209
Шасси		
1 ряд	12 модулей (280 x 130 x 35)	10210
	18 модулей (390 x 130 x 35)	10220

