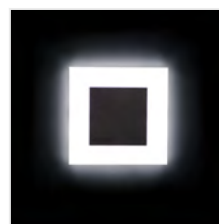
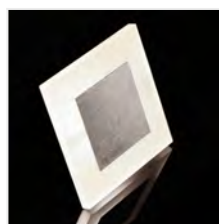
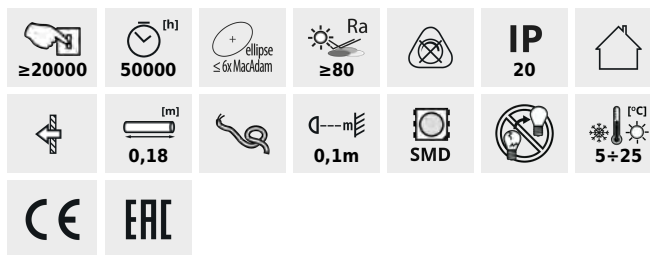


Светодиодный лестничный светильник



		[V]	[W]		[lm]	Tc [K]
APUS LED WW	23106	12 DC	0,8	нержавеющая сталь	13	3000
APUS LED CW	23107	12 DC	0,8	нержавеющая сталь	15	6500
APUS LED AC-WW	23800	220-240 AC	1,3	нержавеющая сталь	13	3000
APUS LED AC-CW	23801	220-240 AC	1,3	нержавеющая сталь	15	6500
APUS LED AC B-NW	26536	220-240 AC	1,3	черный	14	4000
APUS LED AC B-WW	26537	220-240 AC	1,3	черный	13	3000
APUS LED B-NW	26538	12 DC	0,8	черный	14	4000
APUS LED B-WW	26539	12 DC	0,8	черный	13	3000
APUS LED W-WW	26840	12 DC	0,8	белый	13	3000
APUS LED W-CW	26841	12 DC	0,8	белый	15	6500
APUS LED P68 B-NW CZ	27084	12 DC	0,8	черный	14	4000
APUS LED P68 B-WW CZ	27085	12 DC	0,8	черный	13	3000
APUS LED PIR WW	27370	12 DC	0,8	нержавеющая сталь	13	3000
APUS LED PIR CW	27371	12 DC	0,8	нержавеющая сталь	15	6500
APUS LED W-NW	27378	12 DC	0,8	белый	14	4000
APUS LED PIR NW	27379	12 DC	0,8	нержавеющая сталь	14	4000
APUS LED NW	32488	12 DC	0,8	нержавеющая сталь	14	4000



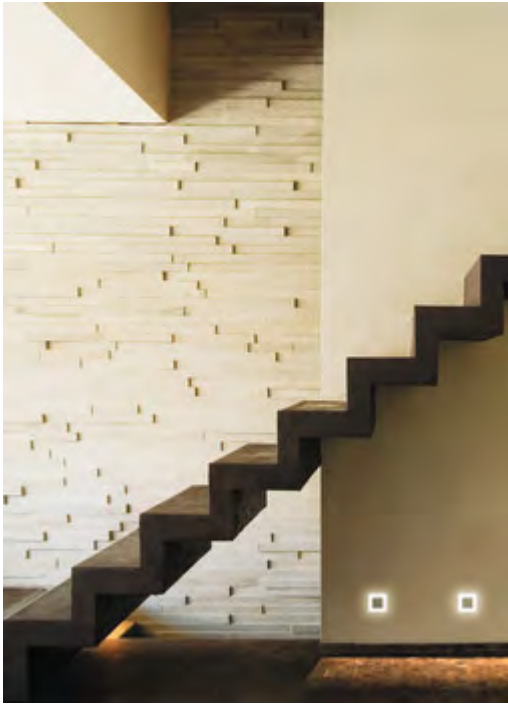
Kanlux APUS – это современный дизайн в сочетании с привлекательным световым эффектом. Превосходная идея для подсветки лестниц и коридоров или для того, чтобы подчеркнуть дизайн помещений. Уникальный дизайн светильника обеспечивает равномерное излучение света. Версия AC оснащена источником питания

APUS

Светодиодный лестничный светильник

230 В, который вставляется в коробку, а версия PIR оснащается датчиком движения. Датчик обнаруживает движение / включает освещение независимо от интенсивности окружающего освещения.

- Материал корпуса: нержавеющая шлифованная сталь, пластмасса



APUS LED



APUS LED B



APUS LED W



APUS LED P68 B-NW CZ

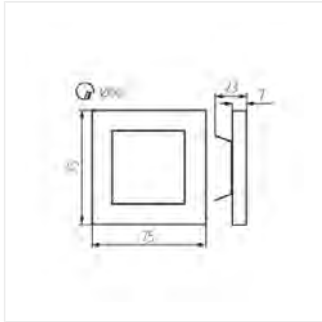


APUS LED P68 B-WW CZ

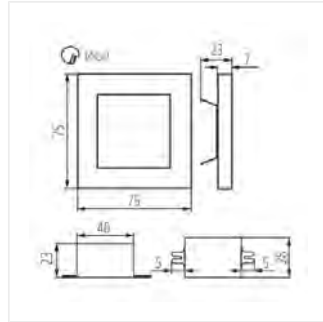


APUS LED PIR

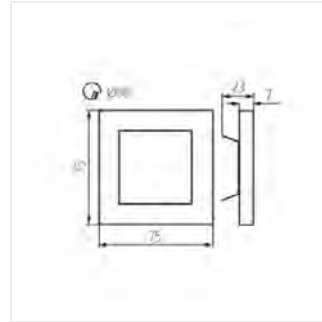
Светодиодный лестничный светильник



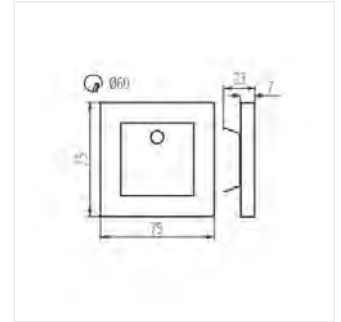
APUS LED



APUS LED AC



APUS LED P68 B-WW CZ



APUS LED PIR