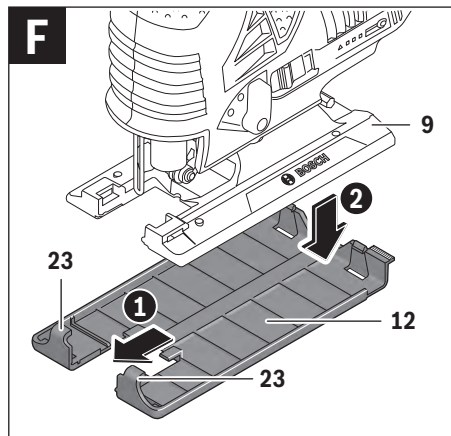
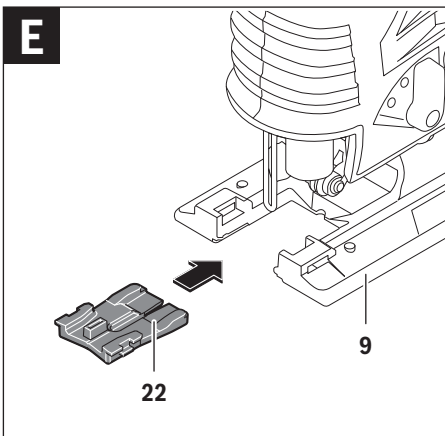
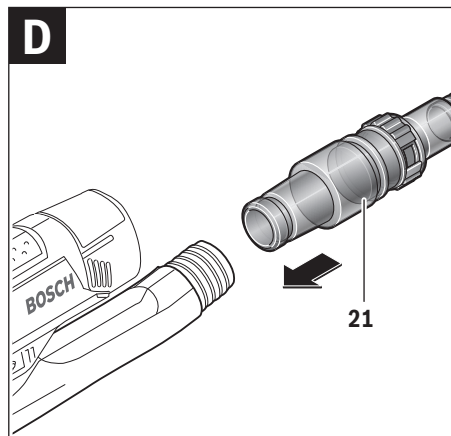
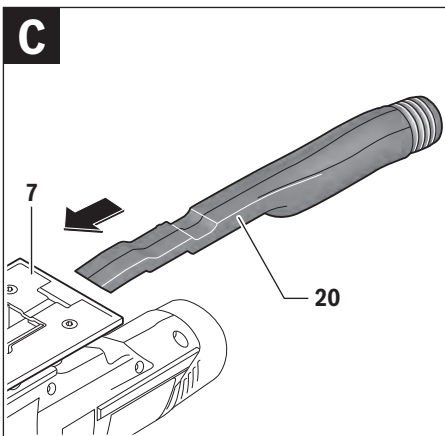
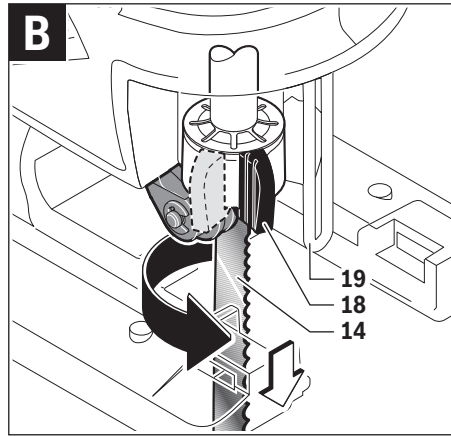
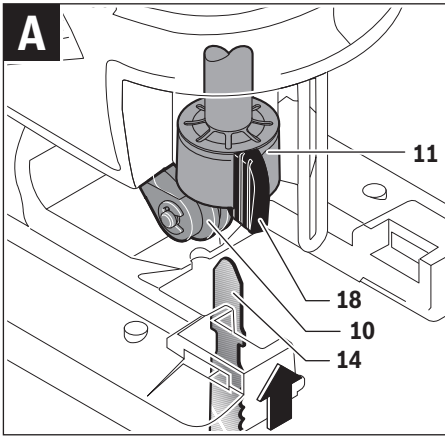
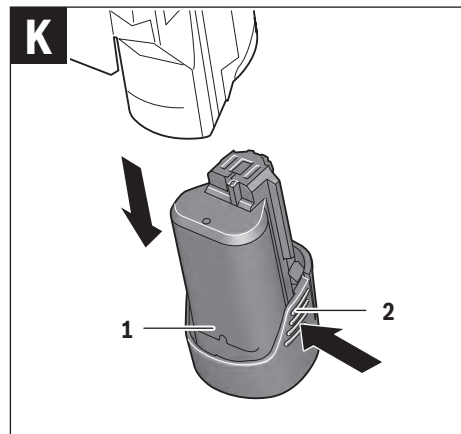
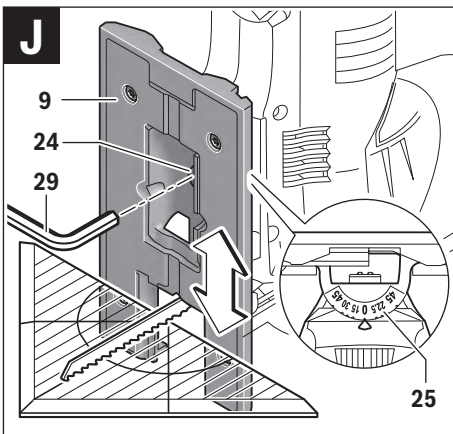
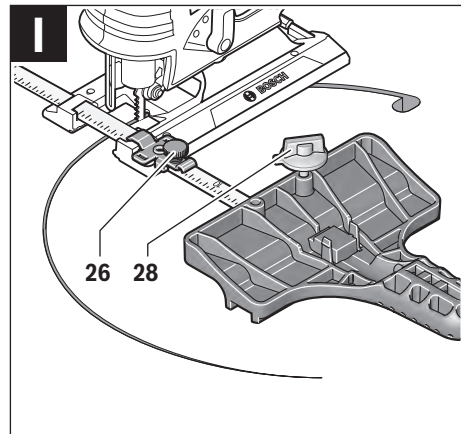
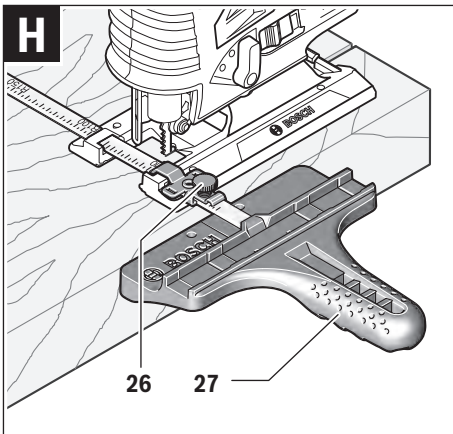
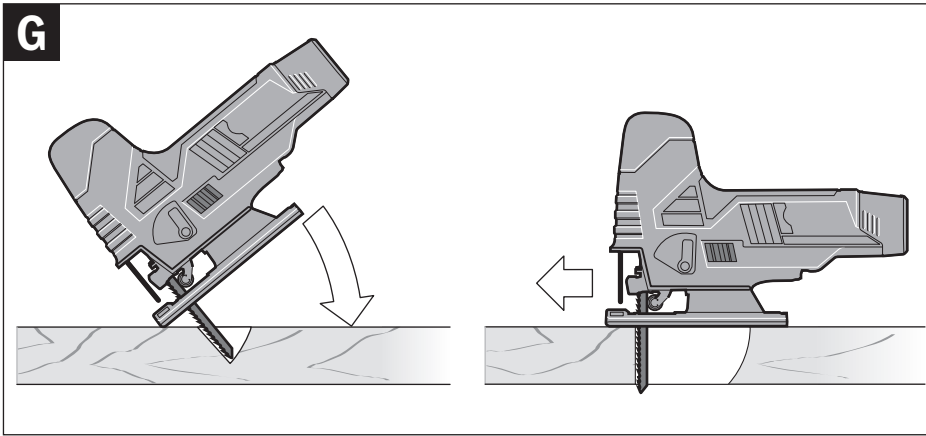
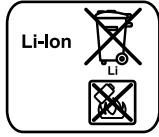


4 |



5 |



Akkumulátorok/elemek:**Li-ion:**

Kérjük vegye figyelembe az „Szállítás” fejezetben, a 118 oldalon leírtakat.

A változtatások joga fenntartva.

Русский

Сертификата о соответствии
No. RU C-DE.ME77.B.00791
Срок действия сертификата о соответствии
по 26.09.2018

ООО «Центр по сертификации стандартизации и систем качества электро-машиностроительной продукции»
141400, Химки Московской области
ул. Ленинградская, 29
Сертификаты о соответствии хранятся по адресу:
ООО «Роберт Бош»
ул. Акад. Королева, 13, стр. 5
Россия, 129515, Москва

Указания по безопасности**Общие указания по технике безопасности для электроинструментов**

⚠ ПРЕДУПРЕЖДЕНИЕ Прочтите все указания и инструкции по технике безопасности. Несоблюдение указаний и инструкций по технике безопасности может стать причиной поражения электрическим током, пожара и тяжелых травм.

Сохраняйте эти инструкции и указания для будущего использования.

Использованное в настоящих инструкциях и указаниях понятие «электроинструмент» распространяется на электроинструмент с питанием от сети (с сетевым шнуром) и на аккумуляторный электроинструмент (без сетевого шнура).

Безопасность рабочего места

- ▶ **Содержите рабочее место в чистоте и хорошо освещенным.** Беспорядок или неосвещенные участки рабочего места могут привести к несчастным случаям.
- ▶ **Не работайте с этим электроинструментом во взрывоопасном помещении, в котором находятся горючие жидкости, воспламеняющиеся газы или пыль.** Электроинструменты искрят, что может привести к воспламенению пыли или паров.
- ▶ **Во время работы с электроинструментом не допускайте близко к Вашему рабочему месту детей и посторонних лиц.** Отвлечись, Вы можете потерять контроль над электроинструментом.

Электробезопасность

- ▶ **Штепсельная вилка электроинструмента должна подходить к штепсельной розетке. Ни в коем случае не изменяйте штепсельную вилку. Не применяйте переходные штекеры для электроинструментов с защитным заземлением.** Неизменные штепсельные вилки и подходящие штепсельные розетки снижают риск поражения электротоком.
- ▶ **Предотвращайте телесный контакт с заземленными поверхностями, как то: с трубами, элементами отопления, кухонными плитами и холодильниками.** При заземлении Вашего тела повышается риск поражения электротоком.
- ▶ **Защищайте электроинструмент от дождя и сырости.** Проникновение воды в электроинструмент повышает риск поражения электротоком.
- ▶ **Не разрешается использовать шнур не по назначению, например, для транспортировки или подвески электроинструмента, или для вытягивания вилки из штепсельной розетки. Защищайте шнур от воздействия высоких температур, масла, острых кромок или подвижных частей электроинструмента.** Поврежденный или спутанный шнур повышает риск поражения электротоком.
- ▶ **При работе с электроинструментом под открытым небом применяйте пригодные для этого кабели-удлинители.** Применение пригодного для работы под открытым небом кабеля-удлинителя снижает риск поражения электротоком.
- ▶ **Если невозможно избежать применения электроинструмента в сыром помещении, подключайте электроинструмент через устройство защитного отключения.** Применение устройства защитного отключения снижает риск электрического поражения.

Безопасность людей

- ▶ **Будьте внимательными, следите за тем, что Вы делаете, и продуманно начинайте работу с электроинструментом. Не пользуйтесь электроинструментом в усталом состоянии или если Вы находитесь в состоянии наркотического или алкогольного опьянения или под воздействием лекарств.** Один момент невнимательности при работе с электроинструментом может привести к серьезным травмам.
- ▶ **Применяйте средства индивидуальной защиты и всегда защитные очки.** Использование средств индивидуальной защиты, как то: защитной маски, обуви на нескользящей подошве, защитного шлема или средств защиты органов слуха, – в зависимости от вида работы с электроинструментом снижает риск получения травм.
- ▶ **Предотвращайте непреднамеренное включение электроинструмента. Перед подключением электроинструмента к электропитанию и/или к аккумулятору убедитесь в выключенном состоянии электроинструмента.** Удержание пальца на выключателе

120 | Русский

теле при транспортировке электроинструмента и подключение к сети питания включенного электроинструмента чревато несчастными случаями.

- ▶ **Убирайте установочный инструмент или гаечные ключи до включения электроинструмента.** Инструмент или ключ, находящийся во вращающейся части электроинструмента, может привести к травмам.
- ▶ **Не принимайте неестественное положение корпуса тела. Всегда занимайте устойчивое положение и сохраняйте равновесие.** Благодаря этому Вы можете лучше контролировать электроинструмент в неожиданных ситуациях.
- ▶ **Носите подходящую рабочую одежду. Не носите широкую одежду и украшения. Держите волосы, одежду и рукавицы вдали от движущихся частей.** Широкая одежда, украшения или длинные волосы могут быть затянуты вращающимися частями.
- ▶ **При наличии возможности установки пылеотсасывающих и пылесборных устройств проверяйте их присоединение и правильное использование.** Применение пылеотсоса может снизить опасность, создаваемую пылью.

Применение электроинструмента и обращение с ним

- ▶ **Не перегружайте электроинструмент. Используйте для Вашей работы предназначенный для этого электроинструмент.** С подходящим электроинструментом Вы работаете лучше и надежнее в указанном диапазоне мощности.
- ▶ **Не работайте с электроинструментом при неисправном выключателе.** Электроинструмент, который не поддается включению или выключению, опасен и должен быть отремонтирован.
- ▶ **До начала наладки электроинструмента, перед заменой принадлежностей и прекращением работы отключайте штепсельную вилку от розетки сети и/или выньте аккумулятор.** Эта мера предосторожности предотвращает непреднамеренное включение электроинструмента.
- ▶ **Храните электроинструменты в недоступном для детей месте. Не разрешайте пользоваться электроинструментом лицам, которые не знакомы с ним или не читали настоящих инструкций.** Электроинструменты опасны в руках неопытных лиц.
- ▶ **Тщательно ухаживайте за электроинструментом. Проверяйте безупречную функцию и ход движущихся частей электроинструмента, отсутствие поломок или повреждений, отрицательно влияющих на функцию электроинструмента. Поврежденные части должны быть отремонтированы до использования электроинструмента.** Плохое обслуживание электроинструментов является причиной большого числа несчастных случаев.
- ▶ **Держите режущий инструмент в заточенном и чистом состоянии.** Заботливо ухоженные режущие инструменты с острыми режущими кромками режут заклиниваются и их легче вести.

- ▶ **Применяйте электроинструмент, принадлежности, рабочие инструменты и т. п. в соответствии с настоящими инструкциями. Учитывайте при этом рабочие условия и выполняемую работу.** Использование электроинструментов для непредусмотренных работ может привести к опасным ситуациям.

Применение и обслуживание аккумуляторного инструмента

- ▶ **Заряжайте аккумуляторы только в зарядных устройствах, рекомендуемых изготовителем.** Зарядное устройство, предусмотренное для определенного вида аккумуляторов, может привести к пожарной опасности при использовании его с другими аккумуляторами.
- ▶ **Применяйте в электроинструментах только предусмотренные для этого аккумуляторы.** Использование других аккумуляторов может привести к травмам и пожарной опасности.
- ▶ **Защищайте неиспользуемый аккумулятор от канцелярских скрепок, монет, ключей, гвоздей, винтов и других маленьких металлических предметов, которые могут закоротить полюса.** Короткое замыкание полюсов аккумулятора может привести к ожогам или пожару.
- ▶ **При неправильном использовании из аккумулятора может потечь жидкость. Избегайте соприкосновения с ней. При случайном контакте промойте соответствующее место водой. Если эта жидкость попадет в глаза, то дополнительно обратитесь за помощью к врачу.** Вытекающая аккумуляторная жидкость может привести к раздражению кожи или к ожогам.

Сервис

- ▶ **Ремонт Вашего электроинструмента поручайте только квалифицированному персоналу и только с применением оригинальных запасных частей.** Этим обеспечивается безопасность электроинструмента.

Указания по технике безопасности для электролобзиков

- ▶ **При выполнении работ, при которых рабочий инструмент может задеть скрытую электропроводку, держите электроинструмент за изолированные ручки.** Контакт с находящейся под напряжением проводкой может заряжать металлические части электроинструмента и приводить к удару электрическим током.
- ▶ **Не подставляйте руки в зону пиления. Не подсовывайте руки под заготовку.** При контакте с пильным полотном возникает опасность травмирования.
- ▶ **Подводите электроинструмент к детали только во включенном состоянии.** В противном случае возникает опасность обратного удара при заклинивании рабочего инструмента в детали.
- ▶ **Следите за тем, чтобы при пилении опорная плита 9 надежно прилегла к поверхности.** Перекошенное пильное полотно может обломаться или привести к обратному удару.

- ▶ **По окончании рабочей операции выключите электроинструмент; вытягивайте пыльное полотно из прорези только после его полной остановки.** Этим Вы предотвратите рикошет и можете после этого без каких-либо рисков положить электроинструмент.
 - ▶ **Используйте только неповрежденные, безупречные пыльные полотна.** Изогнутые или затупившиеся пыльные полотна могут переломиться, отрицательно сказаться на качестве распила или вызвать рикошет.
 - ▶ **Не затормаживайте пыльное полотно после выключения боковым прижатием.** Это может повредить пыльное полотно, обломать его или привести к рикошету.
 - ▶ **Применяйте соответствующие металлоискатели для нахождения скрытых систем электро-, газо- и водоснабжения или обращайтесь за справкой в местное предприятие коммунального снабжения.** Контакт с электропроводкой может привести к пожару и поражению электротоком. Повреждение газопровода может привести к взрыву. Повреждение водопровода ведет к нанесению материального ущерба.
 - ▶ **Закрепляйте заготовку.** Заготовка, установленная в зажимное приспособление или в тиски, удерживается более надежно, чем в Вашей руке.
 - ▶ **Выждите полной остановки электроинструмента и только после этого выпускайте его из рук.** Рабочий инструмент может заесть, и это может привести к потере контроля над электроинструментом.
 - ▶ **Не вскрывайте аккумулятор.** При этом возникает опасность короткого замыкания.
- 

Защищайте аккумуляторную батарею от высоких температур, напр., от длительного нагревания на солнце, от огня, воды и влаги. Существует опасность взрыва.
- ▶ **При повреждении и ненадлежащем использовании аккумулятора может выделяться газ. Обеспечьте приток свежего воздуха и при возникновении жалоб обратитесь к врачу.** Газы могут вызвать раздражение дыхательных путей.
 - ▶ **Используйте аккумулятор только совместно с Вашим электроинструментом фирмы Bosch.** Только так аккумулятор защищен от опасной перегрузки.

Описание продукта и услуг



Прочтите все указания и инструкции по технике безопасности. Упущения в отношении указаний и инструкций по технике безопасности могут стать причиной поражения электрическим током, пожара и тяжелых травм.

Пожалуйста, откройте раскладную страницу с иллюстрациями электроинструмента и оставляйте ее открытой, пока Вы изучаете руководство по эксплуатации.

Применение по назначению

Электроинструмент предназначен для выполнения на прочной опоре продольных распилов и вырезов в древесине, синтетическом материале, металле, керамических плитах и резине. Он пригоден для выполнения прямых и криволинейных резов с углом наклона до 45°. Учитывайте рекомендации по применению пыльных полотен.

Лампочка на электроинструменте предназначена для подсветки непосредственной зоны работы, она не пригодна для освещения помещения в доме.

Изображенные составные части

Нумерация представленных компонентов выполнена по изображению на странице с иллюстрациями.

- 1 Аккумулятор
- 2 Кнопка разблокировки аккумулятора
- 3 Кнопка для подсветки «Power Light»
- 4 Установочное колесико числа частоты ходов
- 5 Индикатор заряженности аккумулятора
- 6 Индикатор контроля за температурой/защиты от перегрузки
- 7 Выключатель
- 8 Рычаг установки маятникового движения
- 9 Опорная плита
- 10 Направляющий ролик
- 11 Подъемная штанга
- 12 Пластмассовый направляющий башмак
- 13 Направляющая параллельного упора
- 14 Пыльное полотно*
- 15 Светодиод «Power Light»
- 16 Вытяжной колпак
- 17 Рукоятка (с изолированной поверхностью)
- 18 Рычаг SDS для разблокировки пыльного полотна
- 19 Защита от прикосновения
- 20 Патрубок отсоса
- 21 Шланг отсасывания*
- 22 Защита от скола материала
- 23 Носок пластмассового направляющего башмака
- 24 Винт
- 25 Шкала угла распила
- 26 Фиксирующий винт параллельного упора*
- 27 Параллельный упор с устройством для вырезания по кругу*
- 28 Центрирующее острое устройства для вырезания по кругу*
- 29 Шестигранный штифтовый ключ

*Изображенные или описанные принадлежности не входят в стандартный объем поставки. Полный ассортимент принадлежностей Вы найдете в нашей программе принадлежностей.

122 | Русский

Технические данные

Аккумуляторная лобзиковая пила		GST 10,8 V-LI	
Товарный №		3 601 EA1 0..	
Номинальное напряжение	V=	10,8	
Частота ходов на холостом ходу n_0	мин ⁻¹	1500 – 2800	
Длина хода	мм	18	
Глубина резания, макс.			
– в древесине	мм	70	
– в алюминии	мм	3	
– в нелегированной стали	мм	3	
Угол резания (слева/справа), макс.	°	45	
Вес согласно EPTA-Procedure 01/2003	кг	1,5*	

* в зависимости от используемой аккумуляторной батареи

Аккумулятор

Допустимая температура окружающей среды			
– при зарядке	°C	0 ... +45	
– при эксплуатации*	°C	–20 ... +50	
– при хранении	°C	–20 ... +60	
Рекомендуемые аккумуляторы		GBA 10,8V x, xAh 0–.	

* ограниченная мощность при температуре < 0 °C

Данные по шуму и вибрации

		GST 10,8 V-LI	
Уровень шума определен в соответствии с европейской нормой EN 60745.			
A-взвешенный уровень шума инструмента составляет типично			
уровень звукового давления	дБ(A)	77	
уровень звуковой мощности	дБ(A)	88	
недостоверность K	дБ	3	
Применяйте средства защиты органов слуха!			
Суммарная вибрация a_h (векторная сумма трех направлений) и погрешность K определены в соответствии с EN 60745:			
распиливание древесно-стружечных плит:			
a_h	м/с ²	5,5	
K	м/с ²	1,5	
распиливание металлических листов:			
a_h	м/с ²	5,0	
K	м/с ²	1,5	

Указанный в этих инструкциях уровень вибрации определен в соответствии со стандартизированной методикой измерений, прописанной в EN 60745, и может использоваться для сравнения электроинструментов. Он пригоден также для предварительной оценки вибрационной нагрузки. Уровень вибрации указан для основных видов работы с электроинструментом. Однако если электроинструмент будет использован для выполнения других работ, с раз-

личными принадлежностями, с применением сменных рабочих инструментов, не предусмотренных изготовителем, или техническое обслуживание не будет отвечать предписаниям, то уровень вибрации может быть иным. Это может значительно повысить вибрационную нагрузку в течение всей продолжительности работы.

Для точной оценки вибрационной нагрузки в течение определенного временного интервала нужно учитывать также и время, когда инструмент выключен или, хотя и включен, но не находится в работе. Это может значительно сократить нагрузку от вибрации в расчете на полное рабочее время.

Предусмотрите дополнительные меры безопасности для защиты оператора от воздействия вибрации, например: техническое обслуживание электроинструмента и рабочих инструментов, меры по поддержанию рук в тепле, организация технологических процессов.

Заявление о соответствии 

Мы заявляем под нашу единоличную ответственность, что описанный в разделе «Технические данные» продукт отвечает следующим нормам и нормативным документам: EN 60745 в соответствии с положениями директив 2009/125/EC (Распоряжение 1194/2012), 2011/65/EU, 2004/108/EC, 2006/42/EC.

Техническая документация (2006/42/EC):

Robert Bosch GmbH, PT/ETM9,

D-70745 Leinfelden-Echterdingen

Henk Becker	Helmut Heinzelmann
Executive Vice President	Head of Product Certification
Engineering	PT/ETM9




Robert Bosch GmbH, Power Tools Division
D-70745 Leinfelden-Echterdingen
Leinfelden, 23.08.2013

Сборка

► **До начала работ по техобслуживанию, смене инструмента и т. д., а также при транспортировке и хранении вынимайте аккумулятор из электроинструмента.** При непреднамеренном включении возникает опасность травмирования.

Зарядка аккумулятора

► **Применяйте только перечисленные на странице принадлежности зарядные устройства.** Только эти зарядные устройства пригодны для литиево-ионного аккумулятора Вашего электроинструмента.

Указание: Аккумулятор поставляется не полностью заряженным. Для обеспечения полной мощности аккумулятора зарядите его полностью перед первым применением. Литий-ионный аккумулятор может быть заряжен в любое время без сокращения срока службы. Прекращение процесса зарядки не наносит вреда аккумулятору.

Электронная система «Electronic Cell Protection (ECP)» защищает литиево-ионный аккумулятор от глубокой разрядки. Защитная схема выключает электроинструмент при разряженном аккумуляторе – рабочий инструмент останавливается.

Учитывайте указания по утилизации.

Индикатор заряженности аккумулятора

Три зеленых светодиода на индикаторе заряда аккумулятора **5** показывают уровень его заряда **1**. Индикатор заряда горит только 5 секунд после ввода в эксплуатацию.

СИД	Емкость
Непрерывный свет 3 зеленых светодиодов	≥ 2/3
Непрерывный свет 2 зеленых светодиодов	≥ 1/3
Непрерывный свет 1 зеленого светодиода	< 1/3
Мигание 1 зеленого светодиода	Резерв
Мигание 3 зеленых светодиодов	Разряжено

Если при включении светодиод не горит, то аккумулятор неисправен и его следует заменить.

Установка/смена пыльного полотна

► **При установке пыльного полотна надевайте защитные перчатки.** Прикосновение к пыльному полотну чревато травмами.

Выбор пыльного полотна

Обзор рекомендуемых пыльных полотен Вы найдете в конце настоящего руководства. Применяйте только пыльные полотна с одноклачковым хвостовиком (хвостовик T). Длина пыльного полотна не должна превышать длину, необходимую для предусмотренного пропила.

Для пиления с малым радиусом применяйте узкие пыльные полотна.

Установка пыльного полотна (см. рис. А)

► **Очищайте хвостовик пыльного полотна перед закреплением.** Загрязненный хвостовик не может быть надежно закреплен.

Вставьте пыльное полотно **14** в подъемную штангу **11**, чтобы оно вошло в зацепление. Рычаг SDS **18** автоматически отходит назад и пилка фиксируется. Не отжимайте рычаг **18** рукой назад – Вы можете повредить электроинструмент.

При установке пыльного полотна следите за тем, чтобы спинка пыльного полотна вошла в паз направляющего ролика **10**.

► **Проверьте прочную посадку пыльного полотна.** Не зафиксировавшееся пыльное полотно может выпасть и ранить Вас.

Выброс пыльного полотна (см. рис. В)

► **При выталкивании пыльного полотна держите электроинструмент так, чтобы не травмировать окружающих лиц и животных.**

Поверните рычаг SDS **18** до упора вперед в направлении защиты от прикосновения **19**. Пыльное полотно выходит из зацепления и выбрасывается.

Отсос пыли и стружки

► Пыль некоторых материалов, как напр., красок с содержанием свинца, некоторых сортов древесины, минералов и металлов, может быть вредной для здоровья. Прикосновение к пыли и попадание пыли в дыхательные пути может вызвать аллергические реакции и/или заболевания дыхательных путей оператора или находящегося вблизи персонала.

Определенные виды пыли, напр., дуба и бука, считаются канцерогенными, особенно совместно с присадками для обработки древесины (хромат, средство для защиты древесины). Материал с содержанием асбеста разрешается обрабатывать только специалистам.

- По возможности используйте пригодный для материала пылеотсос.
- Хорошо проветривайте рабочее место.
- Рекомендуется пользоваться респираторной маской с фильтром класса P2.

Соблюдайте действующие в Вашей стране предписания для обрабатываемых материалов.

► **Избегайте скопления пыли на рабочем месте.** Пыль может легко воспламениться.

Присоединение пылеотсоса (см. рис. С–Е)

Вставьте патрубком отсоса **20** в отверстие в опорной плите **9**.

Насадите шланг отсасывания **21** (принадлежности) на патрубок отсоса **20**. Соедините шланг отсасывания **21** с пылесосом (принадлежности). Обзор возможностей присоединения к различным пылесосам Вы найдете в конце настоящего руководства.

Для оптимального отсоса установите, по возможности, противоскольный вкладыш **22**.

Пылесос должен быть пригоден для обрабатываемого материала.

Применяйте специальный пылесос для отсасывания особо вредных для здоровья видов пыли – возбудителей рака или сухой пыли.

Установите вытяжной кожух **16** на защиту от касания **19**.

Противоскольный вкладыш (см. рис. Е)

Защита от сколов **22** способна предотвратить растрескивание поверхности при пилении древесины. Защиту от сколов можно использовать только с определенными типами пыльных полотен и только для угла пропила 0°.

Вставьте защиту от скола материала **22** спереди в опорную плиту **9**.

Защиту от сколов **22** также можно надевать с монтированным пластмассовым направляющим башмаком **12**.

Опорный башмак (см. рис. F)

При обработке деликатных поверхностей используйте пластмассовый направляющий башмак **12**.

Чтобы надеть пластмассовый направляющий башмак **12**, поставьте переднюю кромку опорной пластины **9** под носок башмака **23**. Затем надавите на электроинструмент, чтобы зафиксировать направляющий башмак в пазах **12**.

124 | Русский

Если применяется пластмассовый направляющий башмак **12**, то защита от сколов **22** используется не в опорной пластине **9**, а в направляющем башмаке.

Работа с инструментом

Режимы работы

► **До начала работ по техобслуживанию, смене инструмента и т. д., а также при транспортировке и хранении вынимайте аккумулятор из электроинструмента.** При непреднамеренном включении возникает опасность травмирования.

Настройка маятникового движения

Регулируемый маятник позволяет оптимальным образом приводить скорость пиления, производительность пиления и рисунок в соответствие с обрабатываемым материалом. С помощью рычага **8** Вы можете регулировать маятниковое движение также и во время работы.

Выключение маятникового движения (ступень 0):

без маятникового движения

Ступень маятникового движения I: слабое маятниковое колебание

Ступень маятникового движения II: сильное маятниковое колебание

Оптимальную ступень маятникового движения можно определить пробным пилением. При этом руководствуйтесь следующими рекомендациями:

- Чем тоньше и чище должны быть кромки распилы, тем более низкую степень маятникового колебания нужно выбирать, или вообще отключите маятниковые колебания.
- При обработке тонких материалов (например, жести) выключайте маятниковое движение.
- Обрабатывайте твердые материалы (например, сталь) со слабым маятниковым колебанием.
- Для мягких материалов и при пилении древесины в направлении волокна Вы можете работать с максимальными маятниковыми колебаниями.

Настройка угла распилы (см. рис. J)

Опорную плиту **9** можно поворачивать влево или вправо на угол до 45°.

Снимите патрубок отсоса **20**.

При угле скоса 0° цапфа находится в соответствующем пазу.

Отворачивайте винт **24**, используя ключ с внутренним шестигранником **29**, до тех пор, пока опорная пластина **9** не будет сдвигаться в направлении аккумулятора **1**. Проследите, чтобы цапфа сместилась в направляющий паз.

Для регулировки угла скоса поверните опорную пластину **9** в соответствии со шкалой **25** в нужное положение. С помощью угольника можно установить любой угол до 45°.

Затяните винт **24**.

При косой распиловке нельзя использовать патрубок отсоса **20** и защиту от скола материала **22**.

Включение электроинструмента

Извлечение аккумулятора (см. рис. K)

Чтобы вынуть аккумулятор **1**, нажмите на кнопки разблокировки **2** и вытяните аккумулятор вниз из электроинструмента. **Не применяйте при этом грубую силу.**

Включение/выключение

Для **включения** электроинструмента передвиньте выключатель **7** вперед.

Чтобы **выключить** электроинструмент, передвиньте выключатель **7** в положение «0».

В целях экономии электроэнергии включайте электроинструмент только тогда, когда Вы собираетесь работать с ним.

Управление частотой ходов

С помощью установочного колесика **4** Вы можете изменять частоту ходов также и во время работы.

Необходимая частота ходов зависит от материала и рабочих условий и может быть определена методом проб.

При подводе пильного полотна к заготовке и при распиливании пластмасс и алюминия рекомендуется уменьшать частоту ходов.

При продолжительной работе с низкой частотой ходов электроинструмент может сильно нагреться. Выньте пильное полотно из электроинструмента и для охлаждения включите электроинструмент с максимальной частотой ходов приблизительно на 3 минуты.

Тепловая защита от перегрузки

При использовании электроинструмента по назначению его перегрузка не возможна. Чрезмерная нагрузка или несоблюдение допустимого диапазона температур для аккумулятора приводит к снижению частоты вращения или отключению электроинструмента. Если снизилась частота вращения, то полное число оборотов электроинструмент наберет только после того, как температура аккумулятора достигнет допустимого диапазона или снова уменьшится нагрузка. При автоматическом отключении выключите электроинструмент, дайте аккумуляторной батарее остыть и затем опять включите электроинструмент.

Индикатор контроля за температурой/защиты от перегрузки

Красный светодиод **6** помогает защитить аккумулятор от перегрева, а двигатель – от перегрузки.

Если светодиод **6** **постоянно светится красным цветом**, это свидетельствует о превышении температуры аккумулятора и вызывает автоматическое отключение электроинструмента.

- Выключите электроинструмент.
- Прежде чем продолжать работу, дайте аккумулятору остыть.

Если светодиод **6** **мигает красным цветом**, электроинструмент заклинило, и он автоматически отключается.

Вытащите электроинструмент из заготовки.

После устранения причины заклинивания электроинструмент продолжает работать с настроенной частотой ходов.

Защита от глубокой разрядки

Электронная система «Electronic Cell Protection (ECP)» защищает литиево-ионный аккумулятор от глубокой разрядки. Защитная схема выключает электроинструмент при разряженном аккумуляторе – рабочий инструмент останавливается.

Включение подсветки

С помощью кнопки **3** вы можете включить светодиодную подсветку. По умолчанию подсветка отключена.

Защита от непреднамеренного запуска

Защита от непреднамеренного запуска предотвращает неконтролируемый запуск электроинструмента после перебоев с электроснабжением. Как только защита от непреднамеренного запуска станет активна, непрерывно мигает индикатор контроля температуры/защиты от перегрузок **6**.

Для повторного включения переведите выключатель **7** в выключенное положение и снова включите электроинструмент.

Указание: При очень быстром выключении и повторном включении может сработать защита от повторного пуска, и электроинструмент не будет работать даже при включенном выключателе **7**. Установите выключатель **7** в положение «выкл.» и снова включите электроинструмент.

Указания по применению

► При обработке маленьких или тонких деталей всегда используйте прочную опору.

Защитный щиток от прикосновения

Установленный на корпусе защитный щиток от прикосновения **19** предотвращает непреднамеренное прикосновение к пильному полотну во время работы и его нельзя удалять. Выгнутая наружу кромка над вытяжным кожухом **16** препятствует соскальзыванию руки в зону пиления.

Пиление с утапливанием (см. рис. G)

► Методом утапливания можно обрабатывать только мягкие материалы, например, древесину, гипскартон и т. п.!

Для пиления с утапливанием применяйте только короткие пильные полотна. Пиление с утапливанием возможно только при угле распила 0° .

Установите электроинструмент передней кромкой опорной плиты **9** на заготовку, но пильное полотно **14** не должно при этом касаться заготовки, и включите инструмент. На электроинструментах с регулированием частоты ходов установите максимальное число ходов. Крепко прижмите электроинструмент к заготовке и медленно погрузите пильное полотно в заготовку.

Как только опорная плита **9** всей площадью ляжет на заготовку, Вы можете пилить вдоль желаемой линии распила.

Параллельный упор с устройством для вырезания по кругу (принадлежности)

Параллельный распил (см. рис. H): Отпустите фиксирующий винт **26** и передвиньте шкалу параллельного упора по направляющей **13** в опорной плите. Установите желаемую

ширину реза на шкале у внутренней кромки опорной плиты. Завинтите фиксирующий винт **26**.

Вырезы по кругу (см. рис. I): Переставьте фиксирующий винт **26** на другую сторону параллельного упора. Передвиньте шкалу параллельного упора по направляющей **13** в опорной плите. Высверлите в середине предусмотренного выреза отверстие. Вставьте через внутреннее отверстие параллельного упора и просверленное отверстие центрирующее острие **28**. Установите радиус на шкале внутренней кромки опорной плиты. Завинтите фиксирующий винт **26**.

Смазывающе-охлаждающее средство

При распиливании металла нанесите для охлаждения материала вдоль линии распила смазывающе-охлаждающее средство.

Техобслуживание и сервис

Техобслуживание и очистка

► До начала работ по техобслуживанию, смене инструмента и т. д., а также при транспортировке и хранении вынимайте аккумулятор из электроинструмента. При непреднамеренном включении возникает опасность травмирования.

► Для обеспечения качественной и безопасной работы следует постоянно содержать электроинструмент и вентиляционные щели в чистоте.

Регулярно очищайте гнездо пильного полотна. Для этого выньте пильное полотно из электроинструмента и слегка постучите электроинструментом по ровной поверхности.

Сильное загрязнение электроинструмента может вести к нарушению функциональной способности. Поэтому не пилите сильно пылящие материалы снизу или над головой.

Время от времени смазывайте направляющий ролик **10** каплей масла.

Регулярно проверяйте направляющий ролик **10**. Изношенный ролик должен быть заменен в авторизованной сервисной мастерской для электроинструментов Bosch.

В случае износа пластмассовый направляющий башмак **12** следует заменить.

Сервис и консультирование на предмет использования продукции

Сервисная мастерская ответит на все Ваши вопросы по ремонту и обслуживанию Вашего продукта и по запчастям.

Коллектив сотрудников Bosch, предоставляющий консультации на предмет использования продукции, с удовольствием ответит на все Ваши вопросы относительно нашей продукции и ее принадлежностей.

Пожалуйста, во всех запросах и заказах запчастей обязательно указывайте 10-значный товарный номер по заводской табличке электроинструмента.