

Датчик движения DR-07

Руководство по эксплуатации

ЕВРОАВТОМАТИКА «F&F»

Служба технической поддержки:
РБ г. Лида, ул. Минская, 18А, тел./факс: + 375 (154) 55 47 40, 60 03 80,
+ 375 (29) 319 43 73, 869 56 06, e-mail: support@ff.by
Управление продаж:
РБ г. Лида, ул. Минская, 18А, тел./факс: + 375 (154) 55 24 08, 60 03 81,
+ 375 (29) 319 96 22, (33) 622 25 55, e-mail: sales@ff.by



Назначение

Датчик движения служит для автоматического кратковременного включения освещения в случае появления человека либо другого объекта в таких местах как коридор, двор, гаражи, подъезды и подход и т.д.

Принцип работы

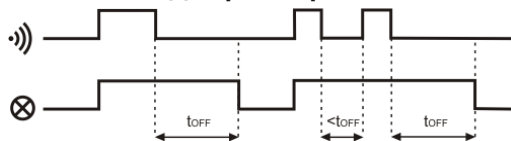
Датчик движения реагирует на инфракрасное излучение. Анализирует такие параметры как размер объекта, количество выделяемого тепла, а также скорость перемещения относительно секторов детекции. Движение в секторе зоны определения приводит к автоматическому включению освещения. С момента включения, каждое движение поддерживает освещение во включённом состоянии. Принцип действия DR-07 позволяет использовать его как датчик присутствия. Датчик движения совмещён со светочувствительным автоматом, который не позволяет включать управляемое освещение в светлое время суток. Состояние готовности к работе датчика движения наступает с началом сумерек. Время активирования датчика регулируется потребителем при помощи потенциометра. Дополнительно существует возможность регулировки площади зоны обнаружения в пределах 1-4 м. (на высоте 2,5 – 3,5 м.), а также время включения потребителя от 3 сек. до 9 минут. Изменение температуры может влиять на обнаружение движения. Датчик движения может работать как внутри помещений, так и с наружи, при условии защиты от прямого попадания на него осадков (дождь, снег).



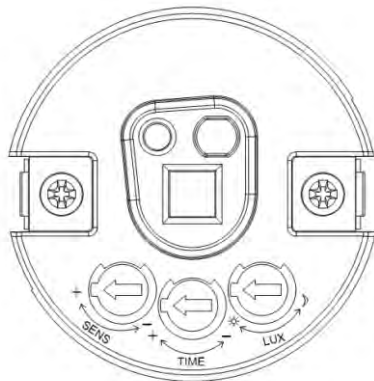
ВНИМАНИЕ

Изделие следует подключать к однофазной сети согласно существующим нормам электробезопасности. Правила подключения описаны в данном руководстве. Работы, связанные с установкой, подключением и регулировкой должны проводиться квалифицированным специалистом после ознакомления с руководством по эксплуатации и функциями устройства. Перед началом установки следует убедиться в отсутствии напряжения на подключаемых проводах. Самовольное вскрытие корпуса влечет за собой утрату права на гарантийное обслуживание изделия, а также может стать причиной поражения электрическим током. Изделие должно использоваться по его прямому назначению. По вопросам монтажа и работы устройства обращаться в службу технической поддержки.

Диаграмма работы



Панель управления



Внимание!

В случае монтажа близко к источнику освещения, датчик движения может самостоятельно срабатывать, т.е. включать и выключать освещение. Необходимо удалить датчик от источника света на необходимое расстояние.

Регулировки

Площадь зоны обнаружения (дальность).

Луч обнаружения датчика можно регулировать в пределах от 1 до 4 метров (при условии монтажа датчика на высоте 2,5 – 3,5 метра).



Поворот воротка вправо (+) увеличивает площадь обзора (детекции), поворот влево (-) уменьшает площадь зоны обнаружения.

Время включения.



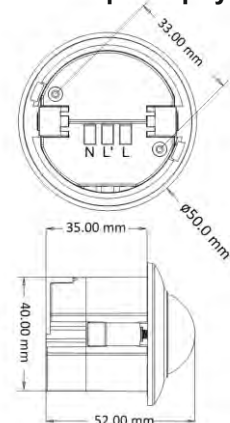
Продолжительность включения освещения (потребителя) регулируется в пределах от 3 сек. до 9 минут. Поворот воротка вправо (+) увеличивает продолжительность включения, поворот влево (-) – уменьшает продолжительность включения.

Чувствительность светочувствительного автомата.

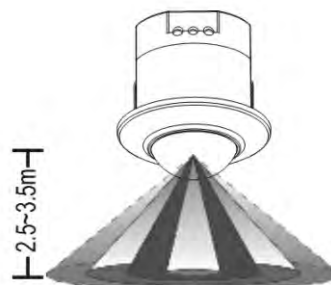


Чувствительность светочувствительного автомата можно регулировать LUX в пределах от 10 до 2000 Lux. Поворот воротка в сторону «луны» - включит позднее, поворот в сторону «солнца» - раньше. Для того, чтобы датчик был активен в течение дня, необходимо повернуть вороток максимально в сторону «солнца».

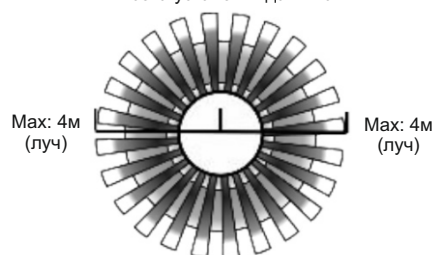
Размеры корпуса



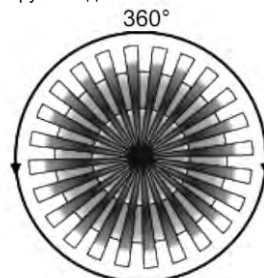
Зона обнаружения



Высота установки датчика



Регулируемая дальность зоны обнаружения



Регулируемый охват угла действия зоны обнаружения датчика

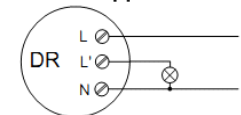
Технические характеристики

Напряжение питания, В/Гц	230 / 50
Нагрузка, А	1,5
Порог светочувствительности, Лк	10 ± 2000
Обнаружение движения, м/сек	0,6 ± 1,5
Время выключения	3 сек + 9 мин ± 2 мин
Зона вертикального обнаружения	360°
Максимальная зона обнаружения (для h 2.3+3.5 м., T<24°C), м	r = 4
Высота монтажа датчика, м	от 2,5 до 3,5
Потребляемая мощность, Вт	
в состоянии ожидания	0,1
во включённом состоянии	0,45
Подключение	винты 1.0 мм²
Диапазон рабочих температур, °C	- 10 + 40
Размеры, мм	
наружные	∅ = 50, h = 52
утолненные	∅ = 39, h = 35
монтажное отверстие	∅ = 40
расстояние между винтами	33
Монтаж	два винта к потолку
Степень защиты	IP20

Таблица мощности

накаливания	галогенные	люминесцентные	энергосберегающие	светодиодные
300 Вт	100 Вт	100 Вт	50 Вт	50 Вт

Схемы подключения



Подключение

1. Отключить напряжение питания.
2. Сделать в потолке монтажное отверстие.
3. Открыть наружный защитный колпак.
4. Подключить провода согласно схемы подключения.
5. Вставить корпус датчика в монтажное отверстие и прикрепить винтами к потолку
6. Установить радиус действия зоны обнаружения, чувствительность светочувствительного автомата и время включения.
7. Закрепить наружный колпак датчика.
8. Подключить напряжение питания.

Гарантийные обязательства

Гарантийный срок эксплуатации изделия - 24 месяца с даты продажи.

При отсутствии даты продажи гарантийный срок исчисляется с даты изготовления.

ООО «Евроавтоматика Фиф» гарантирует ремонт или замену вышедшего из строя изделия при соблюдении правил эксплуатации и отсутствии механических повреждений.

Гарантийные обязательства не распространяются на изделия:

- предъявленные без руководства по эксплуатации;
- бывшие не в гарантийном ремонте;
- имеющие повреждения механического либо иного характера;
- изделия, имеющие повреждения голографической наклейки.

С целью улучшения качества предприятия-изготовитель оставляет за собой право без уведомления потребителя вносить конструктивные изменения, не влияющие на технические характеристики и работу изделия.

Дата продажи

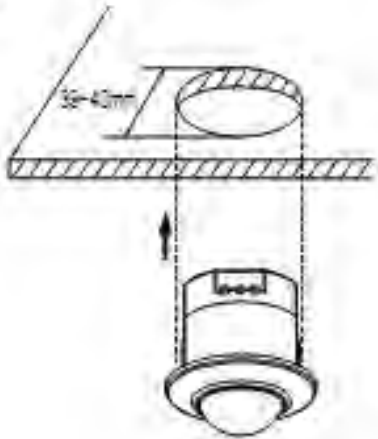
Дата выпуска

Штамп ОТК

Скачено с сайта интернет магазина <https://axiomplus.com.ua/>

Драгоценные металлы отсутствуют

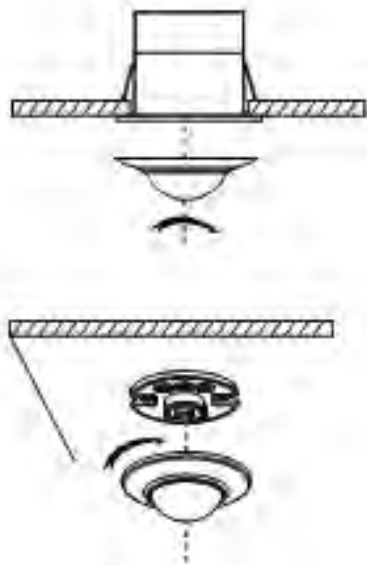
Б



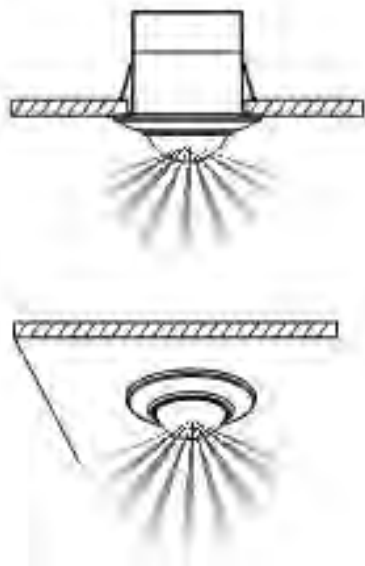
В



Б



В



Избегать монтажа вблизи выходного отверстия кондиционера



Избегать монтажа на быстро горячих поверхностях



Не закрывать зону обнаружения стенками и другими предметами



Датчик «глазком» к низу –



зона обнаружения

Датчик «глазком» к источнику света –

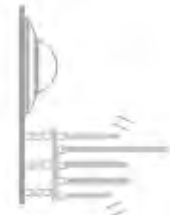


солнечное направление

Избегать дождя и намокания



Не монтировать вблизи движущихся предметов



Не монтировать в не стабильной плоскости

