

РЕЛЕ С ТАЙМЕРОМ (ТМ 41)

Инструкция по применению

Внимательно прочитайте инструкцию перед подключением электроприбора к розетке с таймером.

Важно

Нельзя подключать к сети электроприбор, если нагрузка составляет более 16А.

Технические характеристики

Характеристики	Значение
Напряжения питания	220-240 В
Рабочая частота	50 Гц
Максимальная нагрузка прибора	16 А
Минимальная уставка по времени	1 минута
Температура	от -10 до +40 ⁰ С
Точность	±1 минута в месяц
Количество контактов	2 коммутируемых (нормально замкнутый, нормально разомкнутый)
Резерв батареи	1.2 В > 100 ч
Способ установки	Монтаж на DIN-рейку
Степень защиты	IP20

1. Функции кнопок

1.1. **R**: удаление всех данных из памяти, включая текущее время и все программы.

1.2. **C+**: используется

-для установки текущего времени в сочетании с кнопками “W+”, “H+”, “M+”;

-для установки 12 или 24-х часового формата - с кнопкой “☉”;

-для перевода на летнее время – с кнопкой “MANUAL”.

1.4. ☉: настройка программ в сочетании с “W+”, “H+”, “M+”; для установки 12 или 24-х часового формата - с кнопкой “C+”;

1.5 **MANUAL**: выбор рабочего режима таймера.

1.6 **W+**: установка дня (дней) недели в сочетании с “C+”.

1.7 **H+**: установка часов в сочетании с “C+”.

1.8 **M+**: установка минут в сочетании с “C+”.

1.9 **RES/RCL**: отмена программ или восстановление отмененных программ.

1.10 **Красный светодиод**: показание статуса выходной мощности. Когда индикатор включен “ON”, есть выходная мощность. Когда индикатор выключен “OFF”, нет никакой выходной мощности.

2. Общие характеристики

2.1 8 программ ВКЛ/ВЫКЛ “ON/OFF” с шагом в одну минуту

2.2 Индикатор выходной мощности LED

2.3 Выбор режимов ON/AUTO/OFF (включение/авто/выключение)

2.4 Выбор 12 или 24-х часового режима

2.5 Функция перевода на летнее время

2.6 16 комбинаций дней недели:

№	понедельник	вторник	среда	четверг	пятница	суббота	Воскресенье
1	Mo	Tu	We	Th	Fr	Sa	Su

2	Mo						
3		Tu					
4			We				
5				Th			
6					Fr		
7						Sa	
8							Su
9	Mo	Tu	We	Th	Fr		
10						Sa	Su
11	Mo	Tu	We	Th	Fr	Sa	
12	Mo		We		Fr		
13		Tu		Th		Sa	
14	Mo	Tu	We				
15				Th	Fr	Sa	
16	Mo		We		Fr	Sa	

3. Включение розетки


- 3.1 Включите таймер в сеть 220-240V и заряжайте аккумуляторную батарею приблизительно 14 часов.
- 3.2 Удалите всю текущую информацию после зарядки, нажав на кнопку “R” острым предметом, напр. ручкой или карандашом.
- 3.3 Теперь можно делать настройки таймера.

4. Установка текущего времени

- 4.1 Нажмите и удерживайте кнопку “С+”, нажимайте кнопку “W+” пока не появится текущий день, далее таким же образом установите текущее время, нажимая кнопки “Н+”, “М+”. Для быстрой установки кнопки “W+”, “Н+”, “М+” можно держать нажатыми пока не появится нужный день недели, час или минута.
- 4.2 Отпустите обе кнопки. Неделя и время будут установлены.
- 4.3 Чтобы перезагрузить неправильное время, повторите вышеперечисленные действия.


5. Установка программ

Проверяя программы, убедитесь, что настройки не накладываются, особенно при использовании блока вариантов. Если программные настройки накладываются, включение и выключение таймера будет выполняться в соответствии с установленным в программе временем, а не с номером программы. Программа OFF будет иметь преимущество перед программой ON.

- 5.1. Один раз нажмите кнопку “

Пример

Нужно запрограммировать коммутацию нагрузки на 17:15 и на 22:30 каждый день.

- a) Нажмите и отпустите кнопку “

Скачано с сайта интернет магазина <https://axiomplus.com.ua/>

- e) Нажмите и отпустите кнопку “⌚”, на дисплее “OFF 1”.
- f) Для настройки выключения повторяйте п.п. **c** и **d**, пока на дисплее не появится 22:30

6. Настройка - включение/авто/выключение

Рабочие режимы не могут быть изменены во время программных настроек.

- 6.1 Нажмите кнопку “MANUAL” для выбора одного из трех режимов.
- 6.2 Программы могут выполняться только в режиме “AUTO”. Если выбран режим “AUTO”, таймер работает в соответствии с настройками. Если выбраны режимы “ON” или OFF”, все программы игнорируются, а таймер не работает. Если выбран режим “ON”, контакт 5 всегда подключен. Если выбран режим “OFF”, выход электропитания постоянно на контакте 3.
- 6.3 Если поменять режим “ON” на “AUTO”, таймер сохранит настройку “ON” до следующей настройки таймера.

7. Режим 12/24 часа

Для перевода времени на дисплее в 12 или 24-х часовой формат нажмите одновременно кнопки “С+” и “⌚”.

8. Перевод на летнее время

- 8.1 Нажмите “С+” и “MANUAL” одновременно, на дисплее – “SUMMER”. Часы будут идти на один час вперед.
- 8.2 Для перевода на зимнее время снова нажмите две кнопки, часы передвинутся на один час назад. Надпись “SUMMER” исчезнет.

9. Подключение.

Реле размещено в пластмассовом корпусе. В верхней части размещены контактные зажимы для подключения внешних цепей. Схема подключения представлена на рисунке 1.

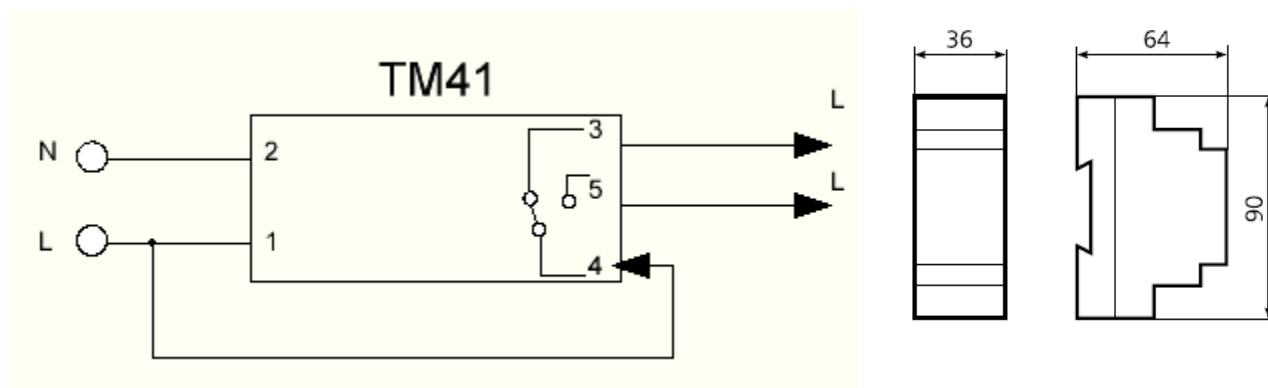


Рисунок 1 Схема подключения и габаритные размеры таймера TM41



Внимание: для соблюдения гарантийных обязательств, требования к подключению и эксплуатации светильника, описанные в настоящей инструкции, являются обязательными.

Данный гарантийный талон заполняется только при розничной продаже продукции торговой марки "FERON"

ГАРАНТИЙНЫЙ ТАЛОН

Дата продажи	Наименование изделия	Количество	Дата окончания гарантийного срока

Продавец _____

Покупатель _____

М.П. _____
 ВНИМАНИЕ!
 Незаполненный гарантийный талон снимает с продавца гарантийные обязательства.
 Талон действителен при предъявлении кассового чека (товарной накладной).

подпись