

ВЕНТИЛЯТОРЫ КАНАЛЬНЫЕ
В ШУМОИЗОЛИРОВАННОМ
КОРПУСЕ СЕРИИ ВЕНТС
Руководство пользователя

RU



ТТ Сайлент-М

 **VENTS**

СОДЕРЖАНИЕ

Комплект поставки.....	6
Технические характеристики	6
Реализация.....	6
Структура условных обозначений	7
Монтаж и подготовка к работе.....	8
Подключение к электросети.....	14
Алгоритм работы электроники.....	19
Техническое обслуживание.....	20
Устранение неисправностей	21
Правила транспортировки	21
Гарантии изготовителя	22

Настоящее руководство пользователя является основным эксплуатационным документом, предназначено для ознакомления технического, обслуживающего и эксплуатирующего персонала.

Руководство пользователя содержит сведения о назначении, составе, принципе работы, конструкции и монтаже изделия (-ий) ТТ Сайлент-М и всех его (их) модификаций.

Технический и обслуживающий персонал должен иметь теоретическую и практическую подготовку относительно систем вентиляции и выполнять работы в соответствии с правилами охраны труда и строительными нормами и стандартами, действующими на территории государства.

Информация, указанная в данном руководстве, является верной на момент подготовки документа. Из-за непрерывного развития продукции компания оставляет за собой право в любой момент вносить изменения в технические характеристики, конструкцию или комплектацию изделия.

Ни одна из частей данной публикации не может быть воспроизведена, передана или сохранена в информационно-поисковых системах, а также переведена на другие языки в любой форме без письменного согласия компании.



**ПЕРЕД УСТАНОВКОЙ ИЗДЕЛИЯ ВНИМАТЕЛЬНО ПРОЧИТАЙТЕ НАСТОЯЩЕЕ РУКОВОДСТВО.
СОБЛЮДЕНИЕ ТРЕБОВАНИЙ РУКОВОДСТВА ПОЛЬЗОВАТЕЛЯ СПОСОБСТВУЕТ ОБЕСПЕЧЕНИЮ
НАДЕЖНОЙ ЭКСПЛУАТАЦИИ ИЗДЕЛИЯ НА ПРОТЯЖЕНИИ ВСЕГО СРОКА ЕГО СЛУЖБЫ.
СОХРАНЯЙТЕ РУКОВОДСТВО ПОЛЬЗОВАТЕЛЯ В ТЕЧЕНИЕ ВСЕГО СРОКА СЛУЖБЫ ИЗДЕЛИЯ,
ТАК КАК В НЕМ ИЗЛОЖЕНЫ ТРЕБОВАНИЯ К ОБСЛУЖИВАНИЮ ИЗДЕЛИЯ**



**ВЫПОЛНЯЙТЕ ТРЕБОВАНИЯ ДАННОГО РУКОВОДСТВА ПОЛЬЗОВАТЕЛЯ ДЛЯ
ОБЕСПЕЧЕНИЯ ДЛИТЕЛЬНОЙ БЕСПЕРЕБОЙНОЙ РАБОТЫ ВЕНТИЛЯТОРА**

Все действия, связанные с подключением, настройкой, обслуживанием и ремонтом изделия, проводить только при снятом напряжении сети.

К обслуживанию и монтажу допускаются лица, имеющие право самостоятельной работы на электроустановках с напряжением электропитания до 1000 В, после изучения данного руководства пользователя.

- Однофазная сеть, к которой подключается изделие, должна соответствовать действующим нормам.
- Стационарная проводка должна быть оборудована автоматическим выключателем.
- Подключение необходимо осуществлять через выключатель QF, встроенный в стационарную проводку. Зазор между контактами выключателя на всех полюсах должен быть не менее 3 мм.
- Перед установкой вентилятора убедитесь в отсутствии видимых повреждений крыльчатки, корпуса, решетки, а также в отсутствии в корпусе вентилятора посторонних предметов, которые могут повредить лопасти крыльчатки.
- Во время монтажа вентилятора не допускайте сжатия корпуса! Деформация корпуса может привести к заклиниванию крыльчатки и повышенному шуму.
- Запрещается использовать изделие не по назначению и подвергать каким-либо модификациям и доработкам.
- Необходимо принять меры для предотвращения попадания дыма, угарных газов и прочих продуктов горения в помещение через открытые дымоходы или другие противопожарные устройства, а также исключить возможность возникновения обратного потока газов от

приборов, использующих газовое или открытое пламя.

- Перемещаемый в системе воздух не должен содержать пыли, твердых примесей, а также липких веществ и волокнистых материалов.
- Запрещается использовать изделие в легковоспламеняющейся или взрывоопасной среде, содержащей, например, пары спирта, бензина, инсектицидов.
- Не закрывайте и не загораживайте всасывающее и выпускное отверстия изделия, чтобы не мешать оптимальному потоку воздуха.
- Не садитесь на изделие и не кладите на него какие-либо предметы.
- Данным изделием могут пользоваться дети 8 лет и старше, а также лица с ограниченными физическими, сенсорными или умственными возможностями, или с недостаточным опытом и знаниями при условии, что они при этом находятся под присмотром или проинструктированы по безопасному использованию изделия и осознают возможные риски.
- Детям запрещается играть с данным изделием.



**ПО ОКОНЧАНИИ ЭКСПЛУАТАЦИИ ИЗДЕЛИЕ ПОДЛЕЖИТ ОТДЕЛЬНОЙ УТИЛИЗАЦИИ.
НЕ УТИЛИЗИРУЙТЕ ИЗДЕЛИЕ ВМЕСТЕ
С НЕОТСОРТИРОВАННЫМИ ГОРОДСКИМИ ОТХОДАМИ**

КОМПЛЕКТ ПОСТАВКИ

Вентилятор	— 1 шт.
Шурупы с дюбелями	— 4 шт.
Отвертка пластиковая (только для моделей с таймером)	— 1 шт.
Руководство пользователя	— 1 шт.
Коробка упаковочная	— 1 шт.

ТЕХНИЧЕСКИЕ ХАРАКТЕРИСТИКИ

Изделие представляет собой канальный вентилятор смешанного типа для приточной или вытяжной вентиляции помещений, отапливаемых в зимнее время. Вентилятор изготавливается для каналов диаметром 100, 125, 150, 160, 200, 250 и 315 мм.

Вентилятор комплектуется двухскоростным двигателем.

Предусмотрена возможность подключения внешнего управляющего устройства.

Конструкция вентиляторов постоянно совершенствуется, поэтому некоторые модели могут незначительно отличаться от описанных в данном руководстве.

РЕАЛИЗАЦИЯ

Устройство реализуется через специализированные и розничные торговые организации.

СТРУКТУРА УСЛОВНЫХ ОБОЗНАЧЕНИЙ

ТТ Сайлент М XXX X X

Напряжение питания:

_ — 220-240 В/50-60 Гц (по умолчанию);

YYY В/ZZ Гц — параметры сети, отличные от указанных по умолчанию.

Опции:

Т — таймер;

У — регулятор скорости с электронным термостатом и встроенным в канал датчиком температуры, шнур питания с электрическим разъемом IEC C14. Алгоритм работы по температуре;

Ун — регулятор скорости с электронным термостатом и внешним датчиком температуры, закрепленным на кабеле длиной 4 м, шнур питания с электрическим разъемом IEC C14. Алгоритм работы по температуре;

У1 — регулятор скорости с электронным термостатом и встроенным в канал датчиком температуры, шнур питания с электрическим разъемом IEC C14. Алгоритм работы по таймеру;

У1н — регулятор скорости с электронным термостатом и внешним датчиком температуры, закрепленным на кабеле длиной 4 м, шнур питания с электрическим разъемом IEC C14. Алгоритм работы по таймеру;

П — встроенный плавный регулятор скорости и кабель питания с электрическим разъемом IEC C14;

Р — кабель питания с электрическим разъемом IEC C14;

В — переключатель скоростей.

Диаметр выходного патрубка, мм

Материал корпуса:

М — металл

Исполнение корпуса:

Сайлент — шумоизоляционное

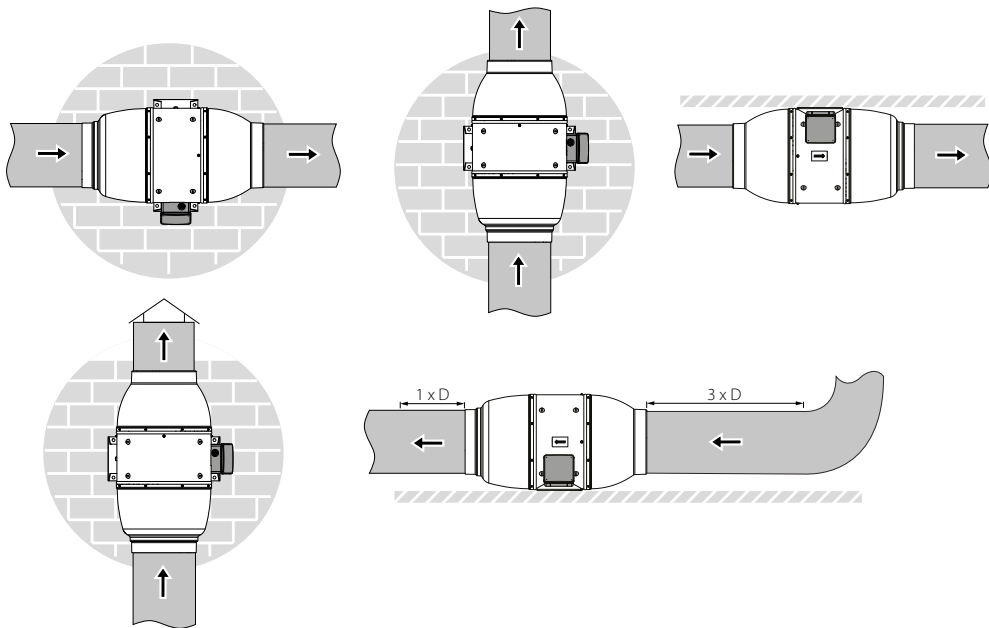
Модель вентилятора

Описание опций вентилятора см. в разделе «Алгоритм работы электроники».

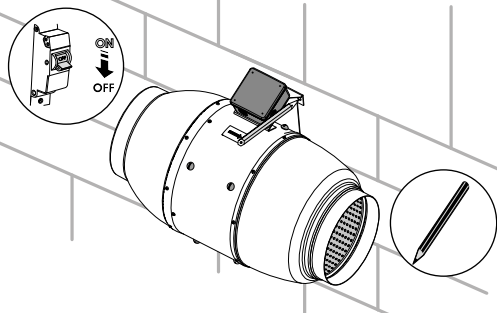
МОНТАЖ И ПОДГОТОВКА К РАБОТЕ

Вентилятор устанавливается горизонтально или вертикально на полу, стене или потолке. При монтаже предусмотрите дополнительную защиту от проникновения влаги, например:

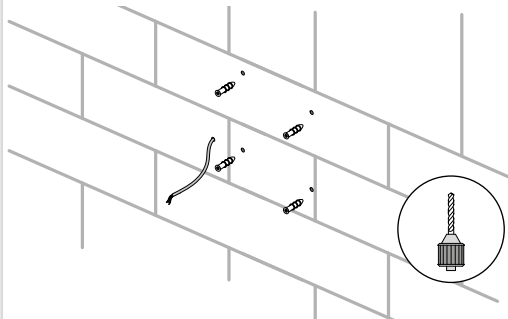
- в случае вертикального монтажа установите сверху защитный зонтик;
- в случае монтажа в любом положении с обеих сторон вентилятора подключите воздуховод.



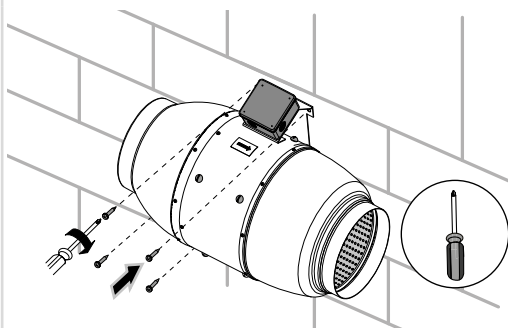
Обесточьте электрическую сеть и убедитесь, что электричество отключено. Разметьте отверстия для крепежа вентилятора и кабеля питания.



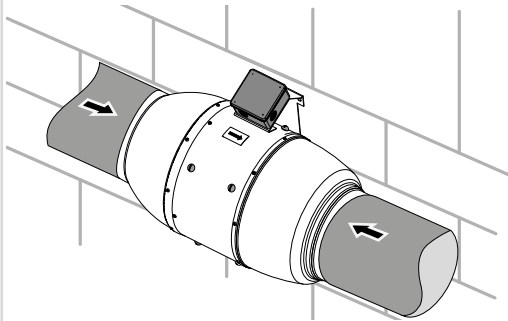
Подведите кабель питания к вентиляционному отверстию, просверлите отверстия для крепежа и установите дюбели.



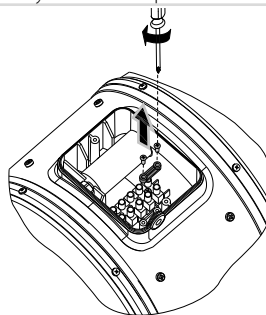
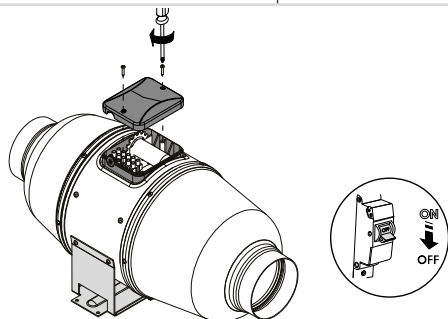
Установите вентилятор с помощью шурупов.



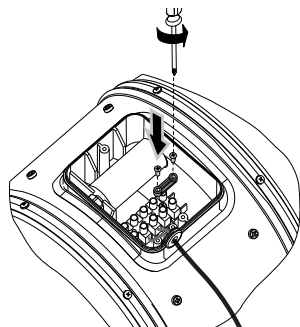
В любом положении: с обеих сторон вентилятора подключите воздуховод.



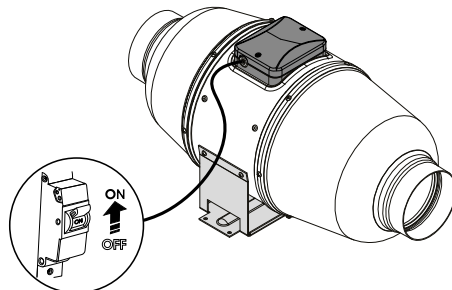
Обесточьте электрическую сеть и убедитесь, что электричество отключено. Снимите крышку с вентилятора.



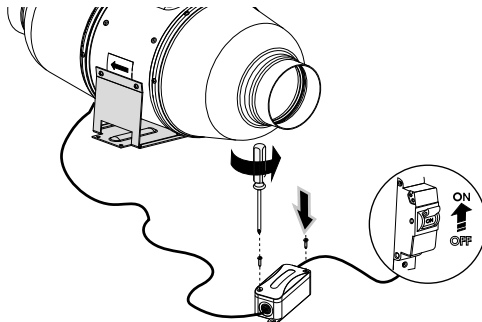
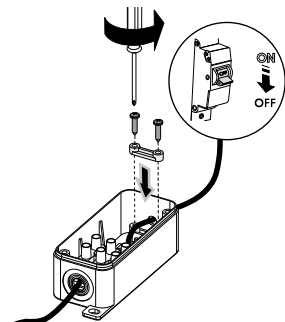
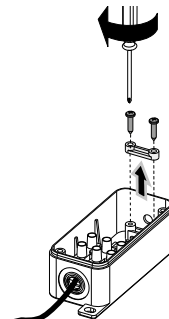
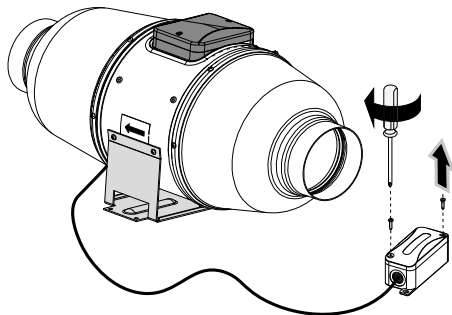
Подсоедините провода кабеля питания к клеммной колодке и соберите в обратном порядке.

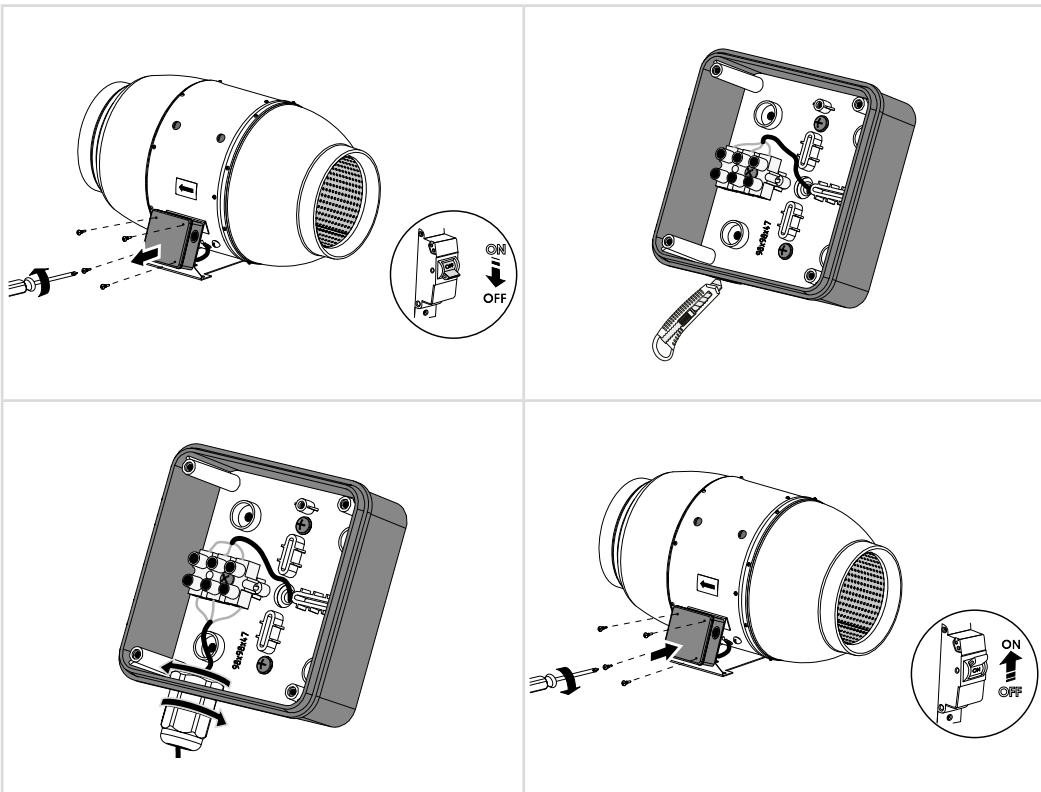


Подайте питание на вентилятор.

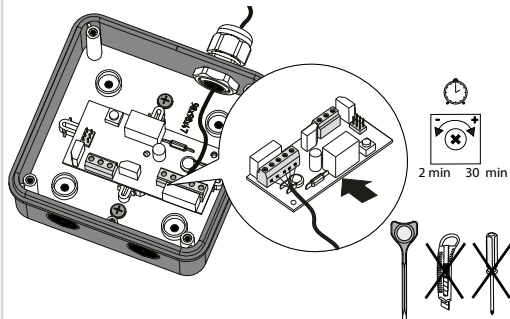


Последовательность монтажа различных моделей вентиляторов

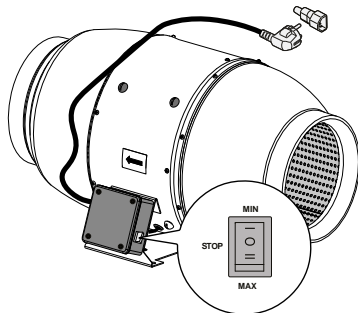




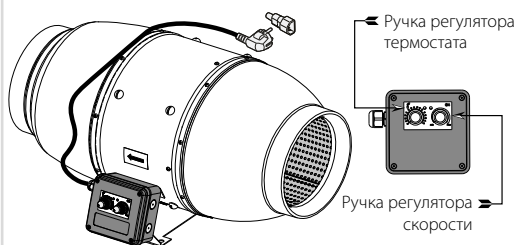
ТТ Сайлент-М XXX Т



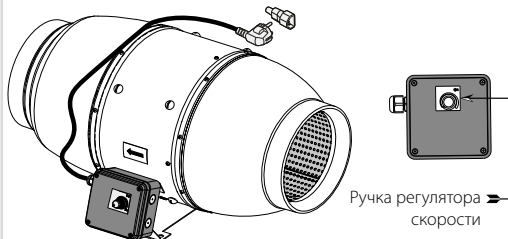
ТТ Сайлент-М XXX РВ



ТТ Сайлент-М XXX У(У1)



ТТ Сайлент-М XXX П



ПОДКЛЮЧЕНИЕ К ЭЛЕКТРОСЕТИ

Вентилятор рассчитан на работу в однофазной электросети переменного тока 220-240 В 50/60 Гц.

Условные обозначения клемм на схеме подключения:

L1 — клемма минимальной скорости

L2 — клемма максимальной скорости

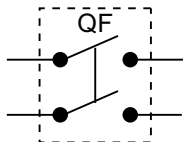
QF — автоматический выключатель

S — внешний переключатель скорости

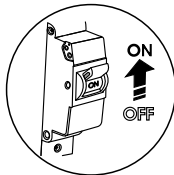
ST — внешний выключатель

SW — переключатель режимов управления

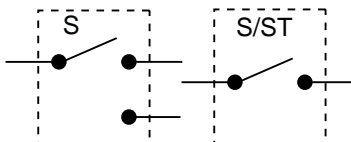
Обозначение автоматического выключателя на схеме



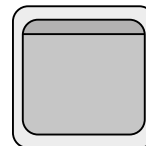
Автоматический выключатель



Обозначение внешнего выключателя/переключателя на схеме

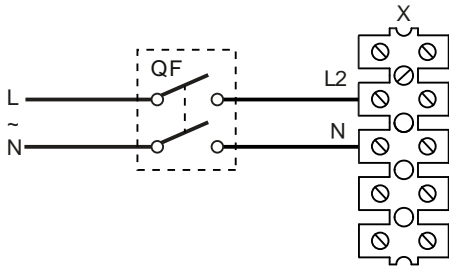


Внешний выключатель/переключатель

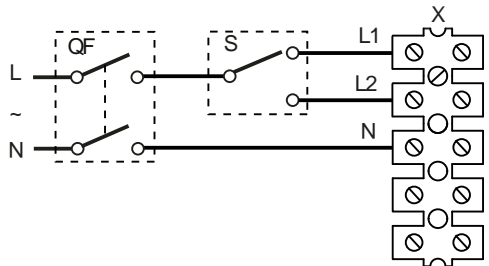


НЕ ИСПОЛЬЗУЙТЕ МЕТАЛЛИЧЕСКУЮ ОТВЕРТКУ, НОЖ И ДРУГИЕ МЕТАЛЛИЧЕСКИЕ ПРЕДМЕТЫ ДЛЯ НАСТРОЙКИ ВО ИЗБЕЖАНИЕ ПОВРЕЖДЕНИЯ ПЛАТЫ ЭЛЕКТРОНИКИ

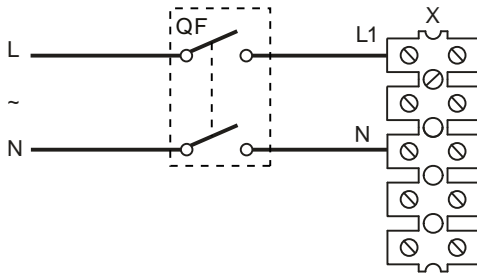
ТТ Сайлент-М 100/125



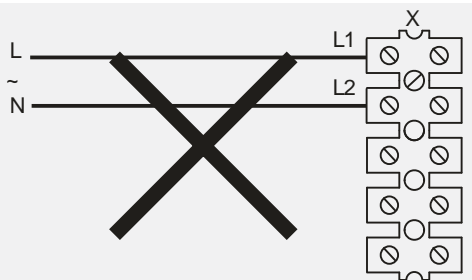
Max



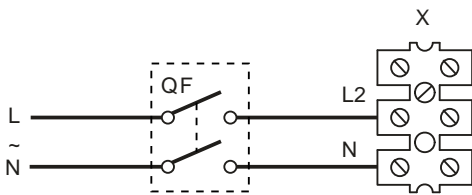
Max/min



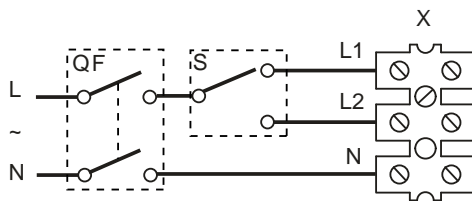
Min



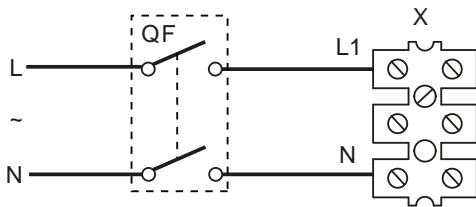
TT Сайлент-М 150/160/200/250/315



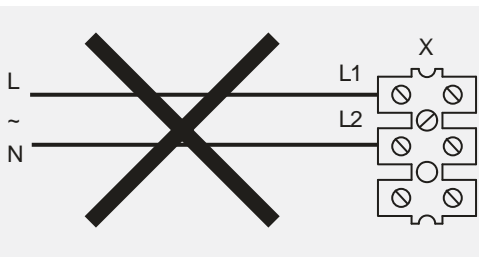
Max



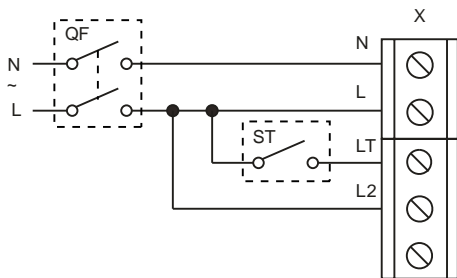
Max/min



Min

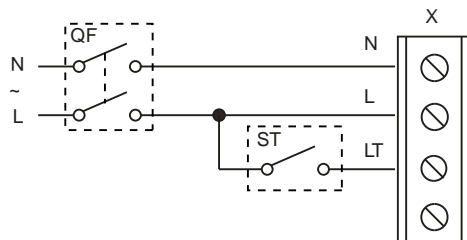


ТТ Сайлент-М 100/125/150/160/200/250/315 Т

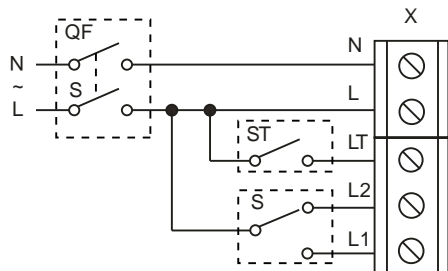


Max

клеммник на 5 контактах

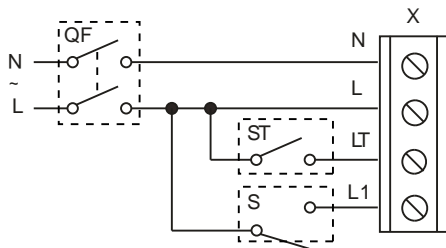


клеммник на 4 контакта

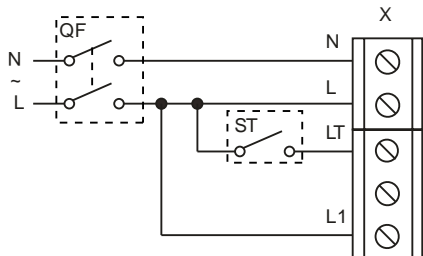


Max/min

клеммник на 5 контактах

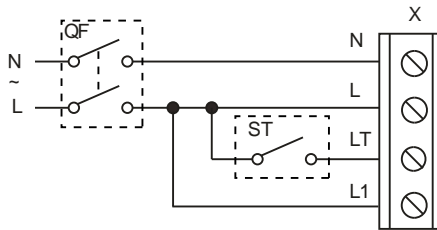


клеммник на 4 контакта

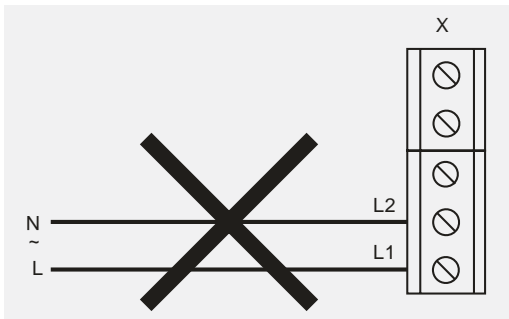


Min

клеммник на 5 контактов



клеммник на 4 контакта



АЛГОРИТМ РАБОТЫ ЭЛЕКТРОНИКИ

Вентилятор ТТ Сайлент-М ХХХ Т начинает работу при подаче управляющего напряжения на входную клемму **LT** внешним выключателем (например, во время включения освещения в помещении). После снятия управляющего напряжения вентилятор продолжает работу в течение времени, заданного таймером (от 2 до 30 минут). Для регулировки времени задержки отключения вентилятора поверните ручку потенциометра **T** по часовой стрелке для увеличения и против часовой стрелки для уменьшения времени задержки соответственно.

Вентилятор ТТ Сайлент-М ХХХ У (У1) оснащен электронным модулем **TSC** (контроллер скорости с электронным термостатом) для автоматического изменения скорости вращения двигателя вентилятора в зависимости от температуры воздуха. На крышке клеммного отсека расположены 2 ручки управления:

- предварительной установки скорости вращения двигателя;
- порога срабатывания электронного термостата.

На крышку вентилятора вынесен светодиод индикации срабатывания термостата. Для установки порога срабатывания термостата поверните ручку регулятора температуры по часовой стрелке для увеличения и против часовой стрелки для уменьшения значения соответственно. Для установки скорости вращения (расхода воздуха) поверните ручку регулятора скорости таким же образом.

Существуют два алгоритма работы по — температуре и по таймеру:

- по температуре (**ТТ Сайлент-М ХХХ У**): для поддержания температуры воздуха с точностью менее 2 °С (переключения скорости вентилятора будут редкими). При достижении температурой воздуха значения, установленного регулятором температуры, вентилятор переключается на максимальную скорость. При снижении температуры ниже установленного порога на 2 °С (или, если температура изначально была ниже установленного порога) вентилятор вращается со скоростью, которая задается регулятором скорости;
- по таймеру (**ТТ Сайлент-М ХХХ У1**): для точного поддержания температуры воздуха (вентилятор будет переключаться чаще, чем в случае задержки по датчику температуры, но с интервалами не менее 5 минут). При достижении температурой воздуха значения, установленного регулятором температуры, вентилятор переключается на максимальную скорость. При снижении температуры ниже установленного порога вентилятор переключается с задержкой 5 минут на скорость, заданную регулятором скорости. Если температура изначально была ниже, вентилятор сразу перейдет на скорость, заданную регулятором.

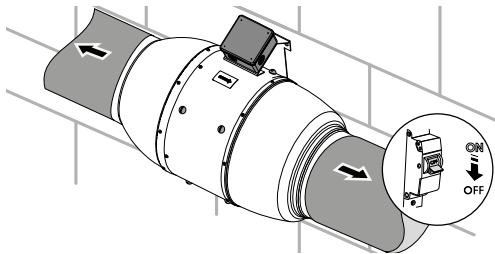
Вентилятор ТТ Сайлент-М ХХХ П оснащен регулятором скорости, позволяющим включить и выключить вентилятор, плавно регулировать скорость вращения двигателя вентилятора (расход воздуха) в диапазоне от минимальной до максимальной скорости.

ТЕХНИЧЕСКОЕ ОБСЛУЖИВАНИЕ

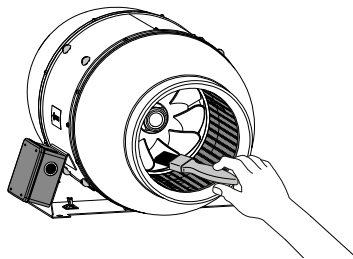
Работы по техобслуживанию необходимо проводить не реже одного раза в полгода.

Последовательность техобслуживания:

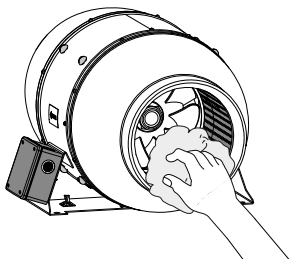
Отключить электропитание вентилятора и убедиться, что оно отключено. С обеих сторон вентилятора отсоединить воздухопровод.



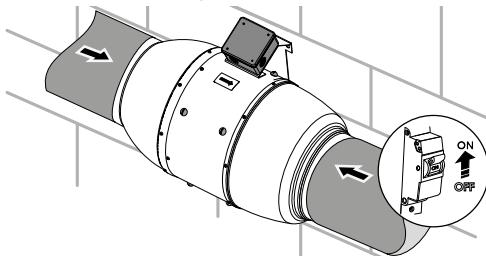
Очистить вентилятор мягкой сухой тканью или кисточкой.



Протереть поверхности вентилятора насухо.



С обеих сторон присоединить воздухопровод. Подать питание на вентилятор.



ВНИМАНИЕ! Не допускайте попадания жидкости на электрокомпоненты!

УСТРАНЕНИЕ НЕИСПРАВНОСТЕЙ

Неисправность	Вероятная причина	Способ устранения
При подключении к сети вентилятор не вращается, не реагирует на органы управления.	Не подключена питающая сеть.	Убедитесь, что питающая сеть подключена правильно, в обратном случае устраните ошибку подключения.
	Неисправность во внутреннем подключении.	Обратитесь в сервисный центр.
Низкий расход воздуха.	Засорена система вентиляции.	Очистите систему вентиляции.
Повышенный шум или вибрация.	Засорена крыльчатка.	Очистите крыльчатку.
	Вентилятор не закреплен или неверно смонтирован.	Устраните ошибку монтажа.
	Засорена система вентиляции.	Очистите систему вентиляции.

ПРАВИЛА ТРАНСПОРТИРОВКИ

- Хранить изделие необходимо в заводской упаковке в сухом вентилируемом помещении при температуре от +5 °С до +40 °С и относительной влажности не выше 70 %.
- Наличие в воздухе паров и примесей, вызывающих коррозию и нарушающих изоляцию и герметичность соединений, не допускается.
- Для погрузочно-разгрузочных работ используйте соответствующую подъемную технику для предотвращения возможных повреждений изделия.
- Во время погрузочно-разгрузочных работ выполняйте требования перемещений для данного типа грузов.
- Транспортировать разрешается любым видом транспорта при условии защиты изделия от атмосферных осадков и механических повреждений. Транспортировка изделия разрешена только в рабочем положении.
- Погрузка и разгрузка должны производиться без резких толчков и ударов.
- Перед первым включением после транспортировки при низких температурах изделие необходимо выдержать при температуре эксплуатации не менее 3-4 часов.

ГАРАНТИИ ИЗГОТОВИТЕЛЯ

Изготовитель устанавливает гарантийный срок изделия длительностью 60 месяцев с даты продажи изделия через розничную торговую сеть при условии выполнения пользователем правил транспортировки, хранения, монтажа и эксплуатации изделия.

В случае появления нарушений в работе изделия по вине изготовителя в течение гарантийного срока пользователь имеет право на бесплатное устранение недостатков изделия посредством осуществления изготовителем гарантийного ремонта.

Гарантийный ремонт состоит в выполнении работ, связанных с устранением недостатков изделия, для обеспечения возможности использования такого изделия по назначению в течение гарантийного срока. Устранение недостатков осуществляется посредством замены или ремонта комплектующих или отдельной комплектующей изделия.

Гарантийный ремонт не включает в себя:

- периодическое техническое обслуживание;
- монтаж/демонтаж изделия;
- настройку изделия.

Для проведения гарантийного ремонта пользователь должен предоставить изделие, руководство пользователя с отметкой о дате продажи и расчетный документ, подтверждающий факт покупки.

Модель изделия должна соответствовать модели, указанной в руководстве пользователя.

По вопросам гарантийного обслуживания обращайтесь к продавцу.

Гарантия изготовителя не распространяется на нижеприведенные случаи:

- непредоставление пользователем изделия в комплектности, указанной в руководстве пользователя, в том числе демонтаж пользователем комплектующих изделия;
- несоответствие модели, марки изделия данным, указанным на упаковке изделия и в руководстве пользователя;
- несвоевременное техническое обслуживание изделия;
- наличие внешних повреждений корпуса (повреждениями не являются внешние изменения изделия, необходимые для его монтажа) и внутренних узлов изделия;
- внесение в конструкцию изделия изменений или осуществление доработок изделия;
- замена и использование узлов, деталей и комплектующих изделия, не предусмотренных изготовителем;
- использование изделия не по назначению;

- нарушение пользователем правил монтажа изделия;
- нарушение пользователем правил управления изделием;
- подключение изделия к электрической сети с напряжением, отличным от указанного в руководстве пользователя;
- выход изделия из строя вследствие скачков напряжения в электрической сети;
- осуществление пользователем самостоятельного ремонта изделия;
- осуществление ремонта изделия лицами, не уполномоченными на то изготовителем;
- истечение гарантийного срока изделия;
- нарушение пользователем установленных правил перевозки изделия;
- нарушение пользователем правил хранения изделия;
- совершение третьими лицами противоправных действий по отношению к изделию;
- выход изделия из строя вследствие возникновения обстоятельств непреодолимой силы (пожара, наводнения, землетрясения, войны, военных действий любого характера, блокады);
- отсутствие пломб, если наличие таковых предусмотрено руководством пользователя;
- непредоставление руководства пользователя с отметкой о дате продажи изделия;
- отсутствие расчетного документа, подтверждающего факт покупки изделия.



ВЫПОЛНЯЙТЕ ТРЕБОВАНИЯ ДАННОГО РУКОВОДСТВА ПОЛЬЗОВАТЕЛЯ ДЛЯ ОБЕСПЕЧЕНИЯ ДЛИТЕЛЬНОЙ БЕСПЕРЕБОЙНОЙ РАБОТЫ ИЗДЕЛИЯ



ГАРАНТИЙНЫЕ ТРЕБОВАНИЯ ПОЛЬЗОВАТЕЛЯ РАССМАТРИВАЮТСЯ ПОСЛЕ ПРЕДЪЯВЛЕНИЯ ИМ ИЗДЕЛИЯ, ГАРАНТИЙНОГО ТАЛОНА, РАСЧЕТНОГО ДОКУМЕНТА И РУКОВОДСТВА ПОЛЬЗОВАТЕЛЯ С ОТМЕТКОЙ О ДАТЕ ПРОДАЖИ