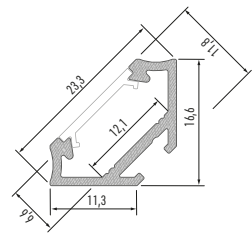




**Profil**  
Profile / Профиль



**LUMINES**  
LIGHTING



## LED-Profil C Profile LED C / Профиль LED C

	<b>WEISS (laciert)</b> white (lacquered) / белый (лакированный)	<b>SCHWARZ (eloxiert)</b> black (anodized) / черный (анодированный)	<b>INOX (eloxiert)</b> inox (anodized) / inox (анодированный)	<b>SILBER (eloxiert)</b> silver (anodized) / серебряный (анодированный)	<b>ROH</b> raw / сырой
1,0 m (м)	10-0031-10	10-0032-10	10-0033-10	10-0034-10	10-0030-10
2,02 m (м)	10-0031-20	10-0032-20	10-0033-20	10-0034-20	10-0030-20
3,0 m (м)	10-0031-30	10-0032-30	10-0033-30	10-0034-30	10-0030-30
<b>Abmessungen (mm)</b> Dimensions (mm) / Размеры (мм)	<b>1000, 2020, 3000</b>				
<b>LED-Streifen Breite (mm)</b> LED strip width (mm) / Ширина светодиодной ленты (мм)	<b>bis 12</b> up to 12 / до 12				
<b>Anwendungsbereich</b> Application / Применение	<b>Echprofil 45 Grad – zur Beleuchtung von Küchen, Verkaufsflächen – Beleuchtung von Schränken, Platten</b> angle profile 45 degrees – for lighting kitchens and stores – lighting for shelves, countertops / угловой профиль 45 градусов – для освещения кухонных и магазинных помещений – освещение шкафов, столешниц				

## Abdeckungen (PVC/PMMA/PC) Covers / Рассеиватели

Abmessungen (mm) / Dimensions (mm) / Размеры (мм): **1000, 2020, 3000**

<b>TRANSPARENT</b> transparent / прозрачный	<b>FROSTWEISS</b> frozen / изморозь	<b>MILCHWEISS</b> milky / молочный	<b>FROSTED</b> frosted / матовый	<b>FROSTED MILCHWEISS</b> milky frosted / матовый молочный	<b>LENS 15</b> lens 15 / lens 15	<b>LENS 30</b> lens 30 / lens 30
<b>BASIC</b>						
1 m/PMMA 11-2013-10 1 m/PC 11-3013-10	1 m/PMMA 11-2012-10 1 m/PC 11-3012-10	1 m/PMMA 11-2011-10 1 m/PC 11-3011-10	1 m/PMMA 11-2015-10	1 m/PMMA 11-2016-10	1 m/PMMA 11-2060-10	1 m/PMMA 11-2080-10

## Endkappen für LED-Profil C (Aluminium und Kunststoff)

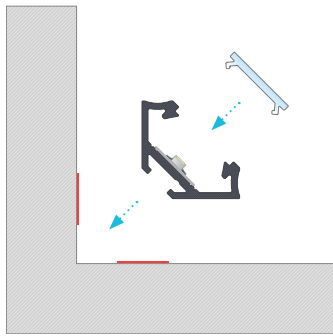
End caps for LED profile C (aluminum and plastic) / Заглушки для профиля LED C (алюминий и пластик)

<b>MIT ÖFFNUNG</b> with a hole / с отверстием				<b>OHNE ÖFFNUNG</b> without a hole / без отверстия			
<b>WEISS</b> white / белый	<b>SCHWARZ</b> black / черный	<b>INOX</b> inox / inox	<b>SILBER</b> silver / серебряный	<b>WEISS</b> white / белый	<b>SCHWARZ</b> black / черный	<b>INOX</b> inox / inox	<b>SILBER</b> silver / серебряный
<b>BASIC</b>							
ABS 12-0041-00	ALU 12-0042-10 ABS 12-0042-00	ALU 12-0043-10 ABS 12-0043-00	ALU 12-0045-10 ABS 12-0044-00	ABS 12-0041-01	ALU 12-0042-11 ABS 12-0042-01	ALU 12-0043-11 ABS 12-0043-01	ALU 12-0045-11 ABS 12-0044-01

## Zubehör Accessories / Аксессуары

<b>TRANSPARENT, WEISS, SCHWARZ</b> transparent, white, black / прозрачный, белый, черный					
<b>Montageklammer CH</b> mounting clip CH / крепление CH	<b>Metallmontageklammer CH</b> metal mounting clip CH / крепление CH металлическое	<b>Winkelmontageklammer CH</b> angled mounting clip CH / крепление CH угловое	<b>flaches Gelenk</b> hinge / петля	<b>kontaktloser Schalter</b> contactless switch / бесконтактный выключатель	<b>Aufhängung</b> pendants / подвесы
13-0043-00	13-0120-02	13-0103-00	14-6045-00	14-7052-00	14-2010-01

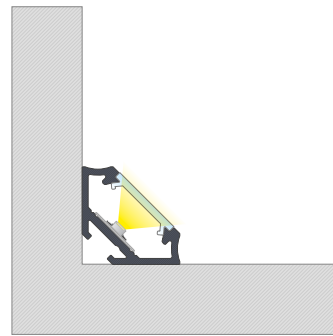
1.



#### Montageanleitung für das Echprofil C mit Abdeckung BASIC und doppelseitigem Klebeband

Installation manual for C profile with BASIC cover, using double-sided tape / Инструкция монтажа углового профиля C с рассеивателем BASIC с помощью двустороннего скотча

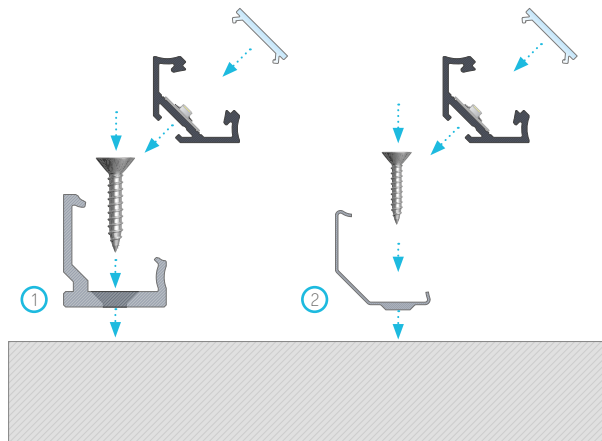
2.



#### Fertiges Resultat nach der Montage des Echprofils C mit Abdeckung BASIC und doppelseitigem Klebeband

The end result of assembly of corner profile C with a BASIC cover using double-sided tape / Конечный результат монтажа углового профиля C с рассеивателем BASIC с помощью двустороннего скотча

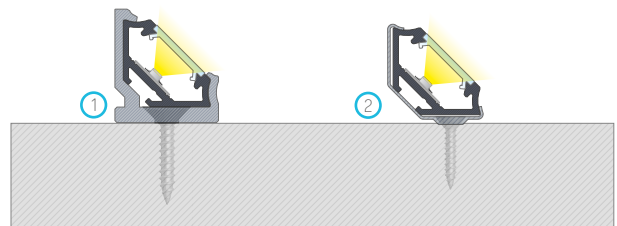
3.



#### Montageanleitung für das Echprofil C mit Abdeckung BASIC mit (1) Kunststoff Montageklammer CH, (2) Metallmontageklammer CH

Installation manual for corner C profile with BASIC cover, using (1) plastic mounting clip CH, (2) metal mounting clip CH / Инструкция монтажа углового профиля C с рассеивателем BASIC с помощью (1) пластикового монтажного крепления CH, (2) металлического монтажного крепления CH

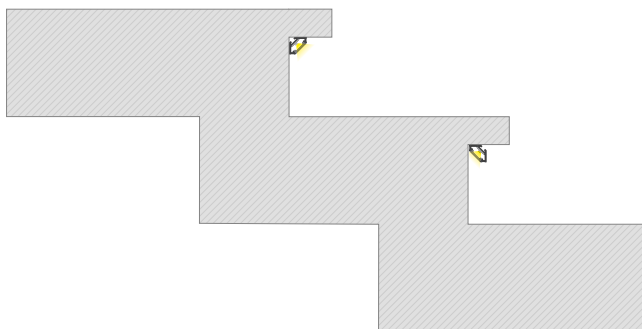
4.



#### Fertiges Resultat nach der Montage des Echprofils C mit Abdeckung BASIC mit (1) Kunststoff Montageklammer CH, (2) Metall Montageklammer CH

The end result of assembly of corner profile C with a BASIC cover using using (1) plastic mounting clip CH, (2) metal mounting clip CH / Конечный результат монтажа углового профиля C с рассеивателем BASIC с помощью (1) пластикового монтажного крепления CH, (2) металлического монтажного крепления CH

5.



#### Montagearten für das Profil C auf Treppenstufen

Examples of mounting the profile C on the surface of a step / Способы монтажа профиля C на ступени лестницы

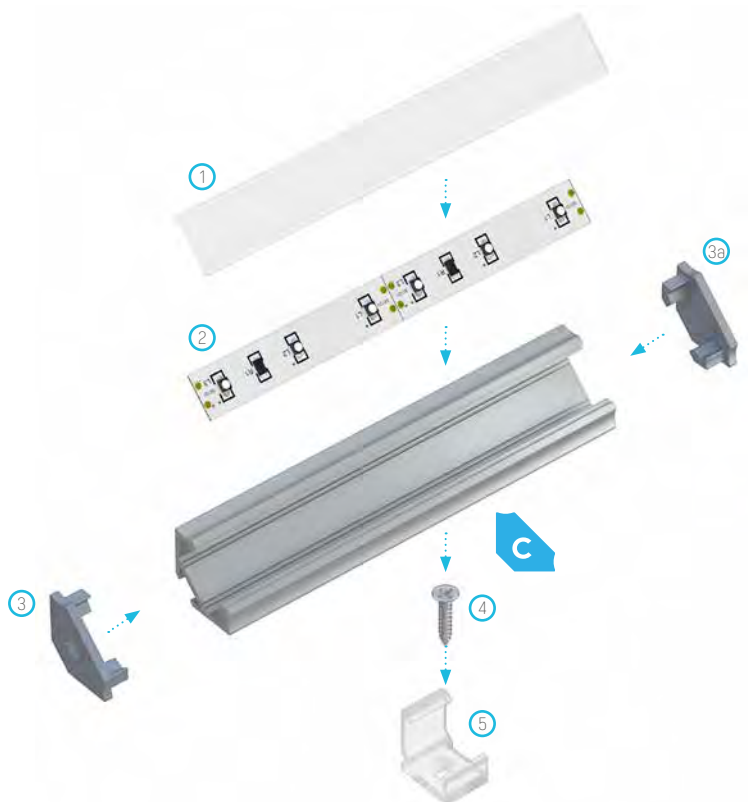
6.



#### Verbindung der Profile C mit Abdeckungen BASIC rechtwinklig

Connecting profiles C with a BASIC cover at 90 degrees / Соединение профилей C с рассеивателем BASIC под углом 90 градусов

7.



**Explosionszeichnung zum Beleuchtungssystem bestehend aus folgenden Elementen: Echprofil C und (1) Abdeckung BASIC, (2) LED-Streifen, (3) Endkappe mit Öffnung, (3a) Endkappe ohne Öffnung, (4) Montageschraube, (5) Montageklammer CH**

Assembly scheme for elements of the lighting system using profile C and (1) a BASIC cover, (2) a LED strip, (3) an end cap with hole, (3a) an end cap without hole, (4) a screw, (5) a mounting clip CH / Схема монтажа элементов осветительной системы с использованием углового профиля C и (1) рассеивателя BASIC, (2) ленты LED, (3) заглушки с отверстием, (3a) заглушки без отверстия (4) монтажного самореза, (5) монтажного крепления CH

