



2 моделей
⚡ 300–600 Вт

Thermocassette

Кассеты для установки в подвесной потолок или на монтажных скобах

Назначение и область применения

Потолочные кассеты предназначены для обогрева помещений высотой до 3-х метров. Унифицированы по размерам с ячейками подвесного потолка (600 x 600мм). Устанавливаются в подвесной потолок или крепятся на монтажных скобах к конструкциям потолка. Могут использоваться как для полного обогрева помещений офисов, школ и т.п., так и локального обогрева рабочих мест, например, стойки администратора.

Обеспечение комфорта

Инфракрасные обогреватели обеспечивают наиболее комфортный и экономичный вид обогрева. С их помощью можно реализовать схемы зонального и точечного обогрева. Такой обогрев наиболее гигиеничен т.к. отсутствуют потоки воздуха, взаимодействие с пылью и кислородом. Приборы абсолютно бесшумны и практически безинерционны.

Эффективность и экономичность

Приборы удобны в установке и почти не требуют обслуживания. Размещение на потолке дает возможность более полно использовать всю площадь помещения. В ряде случаев средняя температура воздуха может быть снижена без ухудшения комфортности.

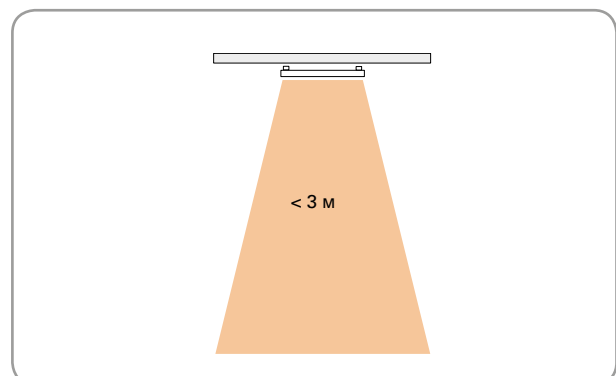
Дизайн

По размеру и цвету потолочные кассеты унифицированы с ячейками подвесного потолка.

Отличительные особенности

- Невысокая температура поверхности приборов дает возможность применять их в помещениях с небольшой высотой потолка.
- Оснащены кабелем длиной 1,8м с вилкой.
- Высокая степень защиты, IP55.
- Отвечает требованиям по пожарной безопасности в соответствии со стандартом SEMKO 111FF.
- Коррозионно-стойкий корпус из оцинкованного и окрашенного порошковым напылением стального листа. Цвет: белый, RAL 9016, NCS S 0500-N.

Высота установки





Расположение приборов на потолке – лучшая защита от несанкционированных контактов.



Потолочные кассеты обогревают помещение оставаясь практически незаметны. При необходимости их расположение легко изменяется



Инфракрасные обогреватели нагревают в первую очередь пол и другие предметы, поэтому им отдают предпочтение в тех случаях, когда люди могут находиться в помещении без обуви.



Локально добавить тепла в рабочую зону удобно с помощью потолочных кассет.

Thermocassette HP

Технические характеристики

Thermocassette HP

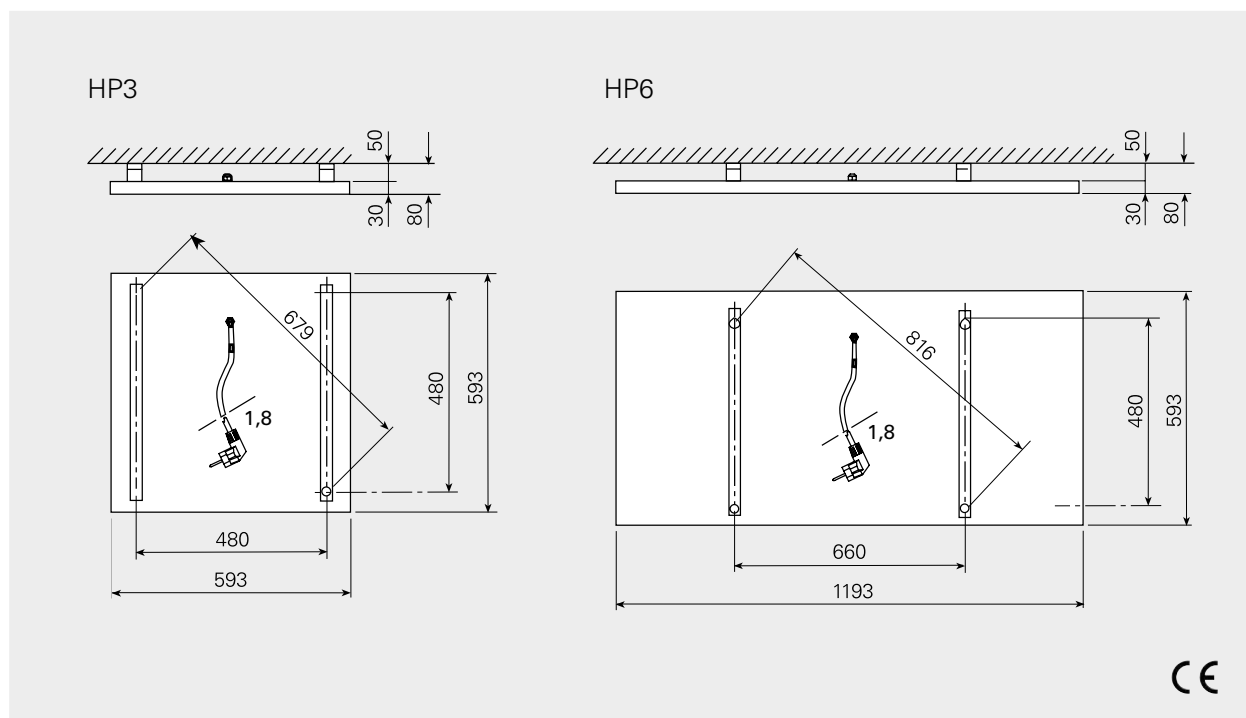
Модель	Мощность [Вт]	Напряжение [В]	Ток [А]	Мах. температура поверхности [°С]	Габариты [мм]	Вес [кг]
HP3	300	230В~	1,3	100	593x593x80*	5,8
HP6	600	230В~	2,6	100	593x1193x80*	10,7

*) Высота со скобами

Класс защиты: IP55.

Сертифицированы ГОСТ, стандарт CE. Отвечает требованиям по пожарной безопасности в соответствии со стандартом SEMKO 111FF.

Основные размеры



Расположение, монтаж и подключение

Расположение

Для случаев полного обогрева необходимое количество приборов определяется по результатам расчетов теплопотерь, см. Руководство по обогреву и энергосбережению.

Приборы располагаются таким образом, чтобы обеспечить равномерное распределение тепла.

Монтаж

Потолочные кассеты HP могут устанавливаться в структуру подвесных потолков, вывешиваться на потолке на монтажных скобах или гибких тросовых растяжках. Монтажные скобы входят в комплект поставки. Комплект для подвески на тросах поставляется как принадлежность.

Подключение

Потолочная кассета HP оснащена кабелем длиной 1,8 м с вилкой.

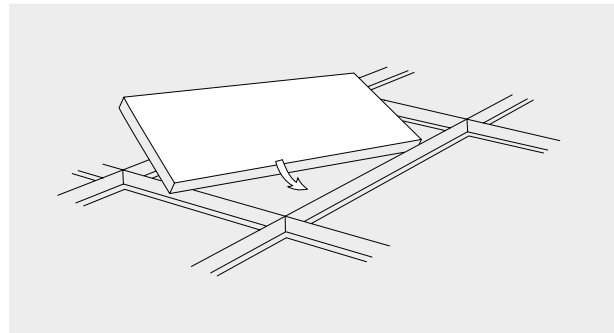


Рис. 1: Установка в подвесной потолок.

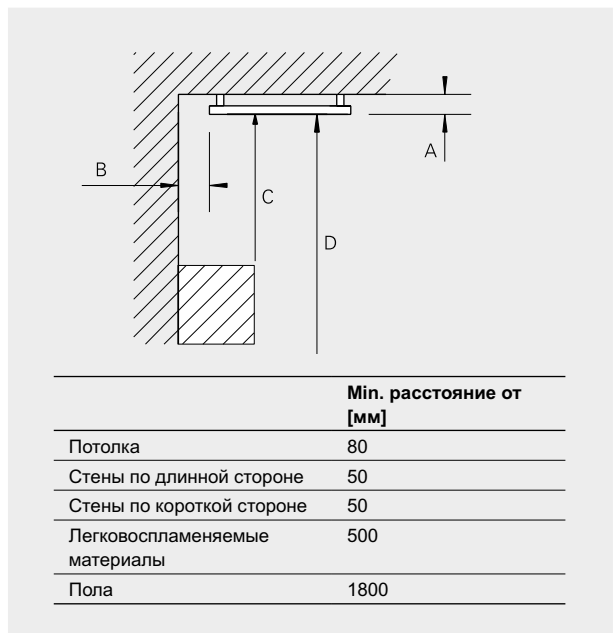


Рис. 2: Минимальные расстояния при установке

Приборы управления

Плавное регулирование мощности

Использование тиристорного регулятора с высокой точностью адаптирует текущую мощность приборов к реальным потребностям в тепле. В этом случае обеспечивается комфортный и экономичный обогрев за счет тепловой инерционности приборов.

- ERP, электронный регулятор обогрева
- ERPS, электронный регулятор обогрева (ведомый)

Управление через термостат

Управление группами приборов мощностью до 3-х кВт может осуществляться непосредственно через термостат. Группы большей мощности подключаются через магнитный пускатель, в управляющую цепь которого установлен термостат.

- T10S, электронный термостат со скрытой шкалой настройки
- TKS16, электронный термостат с наружной шкалой настройки и кнопкой включения
- TD10, термостат с цифровым дисплеем
- KRT1900, капиллярный термостат

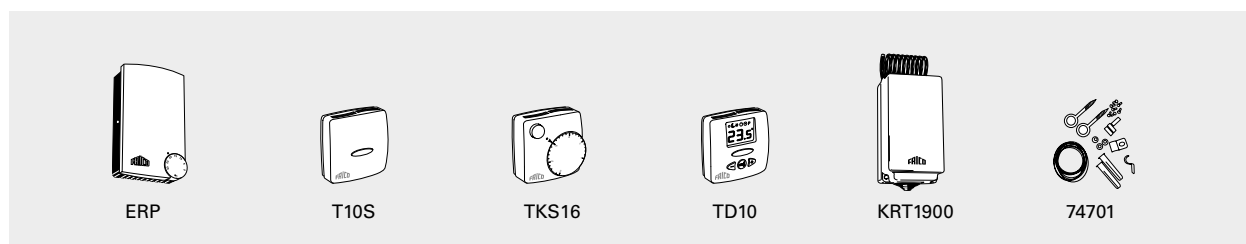
Более подробная информация и принадлежности в разделе "Приборы управления".

Принадлежности

74701, комплект для установки на тросах

Монтажный комплект. Кассета располагается примерно на 0,5м ниже троса.

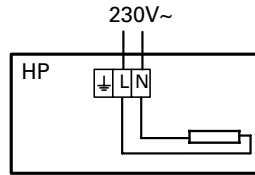
Приборы управления и принадлежности



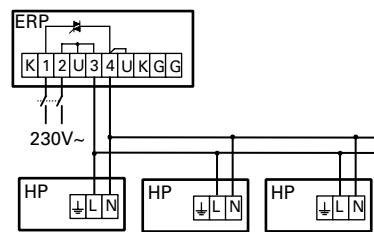
Модель	Описание	Габариты [мм]
ERP	Регулятор обогрева, IP20	153x94x43
ERPS	Регулятор обогрева (ведомый), IP20	153x94x43
T10S	Электронный термостат, IP30	80x80x31
TKS16	Электронный термостат с наружной шкалой настройки и кнопкой включения, IP30	80x80x39
TD10	Электронный термостат с цифровым дисплеем, IP30	80x80x31
KRT1900	Капиллярный термостат, IP55	165x57x60
74701	Комплект для установки на тросах	

Электросхемы

Схемы внутренней коммутации



Плавное регулирование мощности



Управление через термостат

