

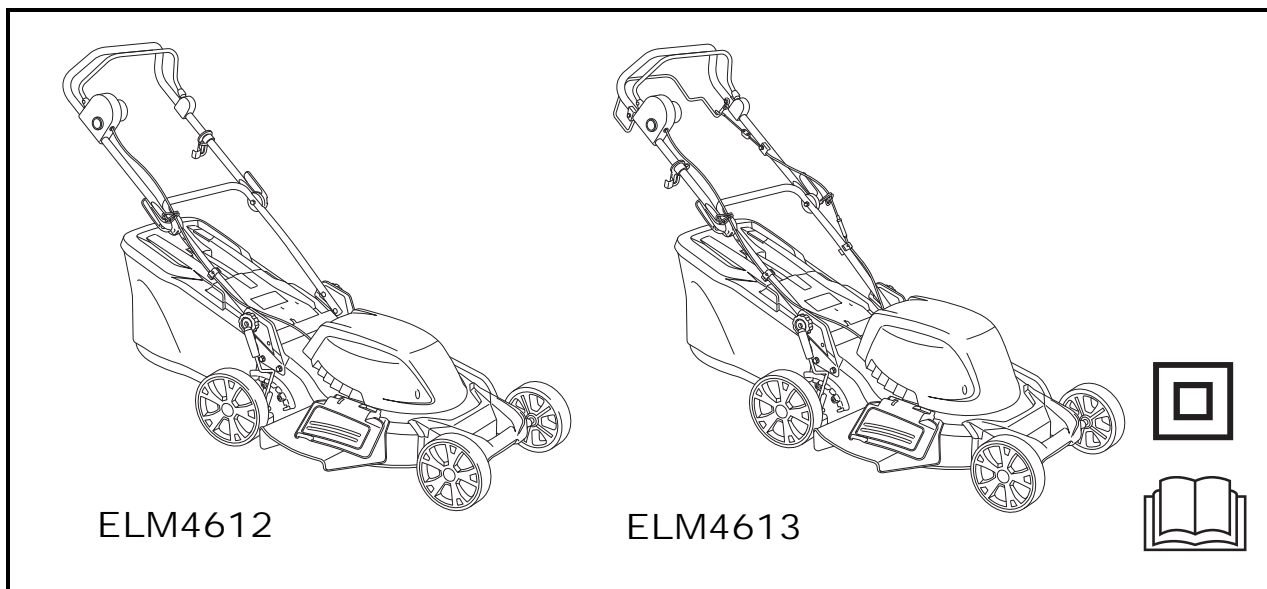


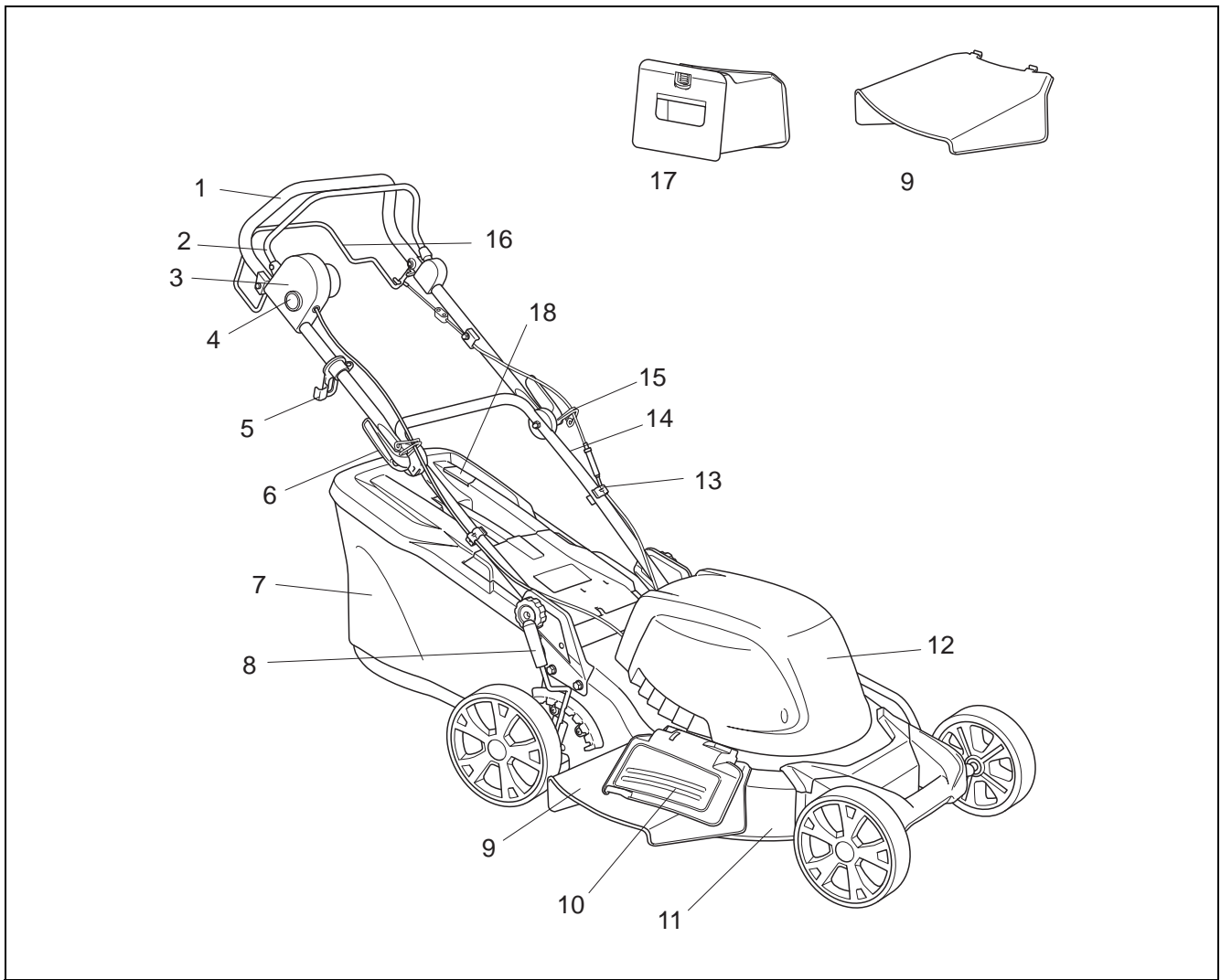
RUS Газонокосилка

Оригинальное руководство по эксплуатации

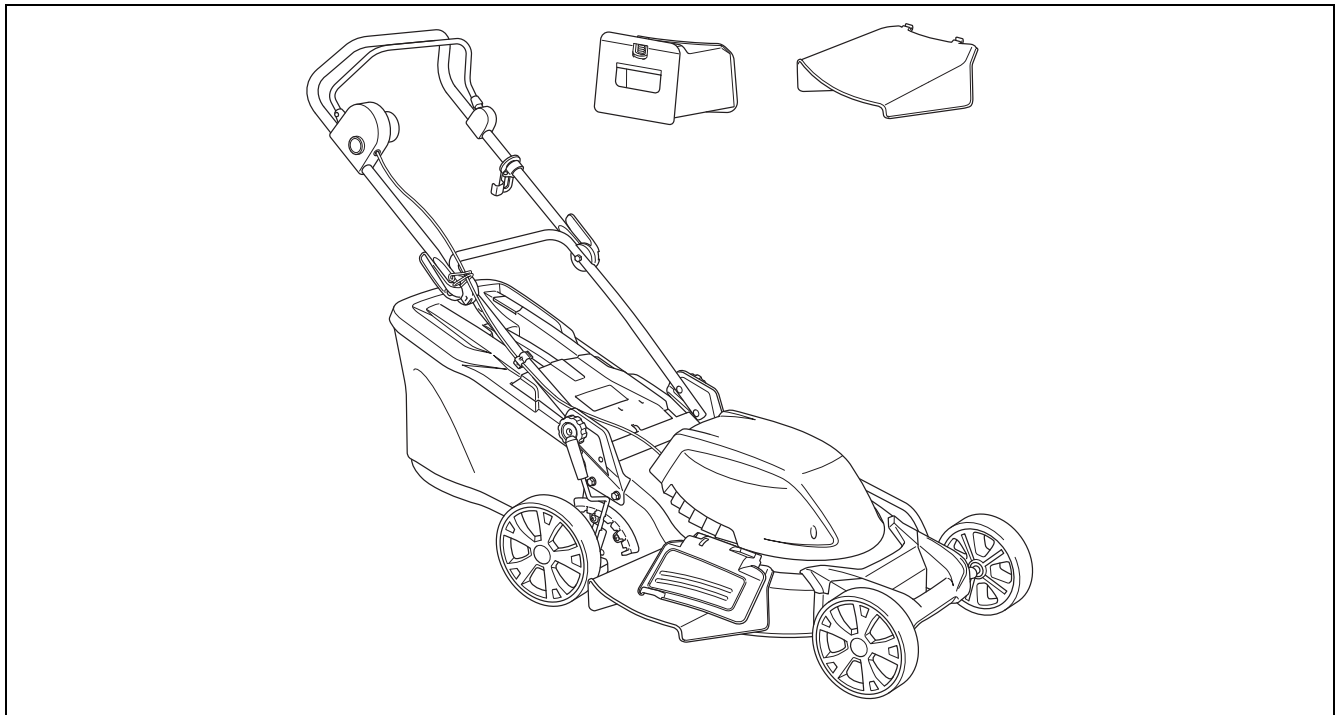
UA Газонокосарка

Оригінальні інструкції з експлуатації

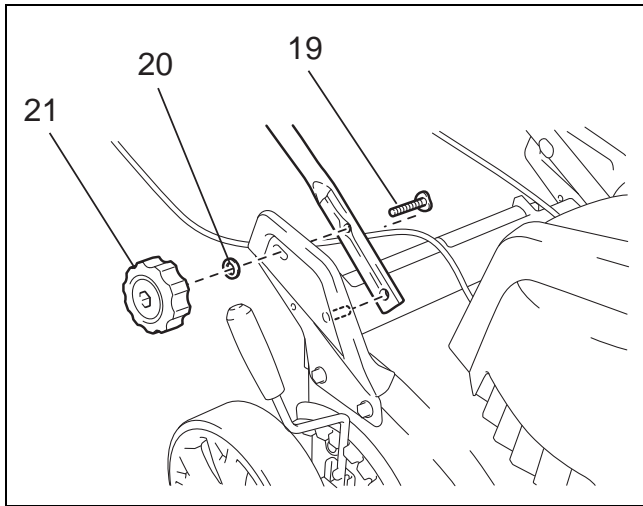




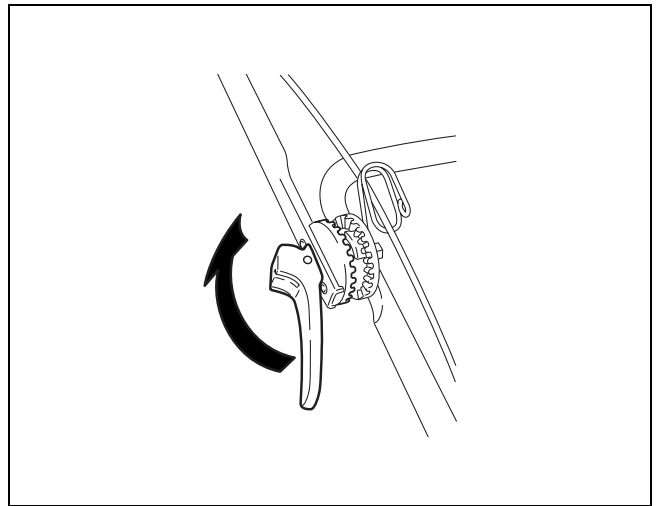
**1 ELM4613**



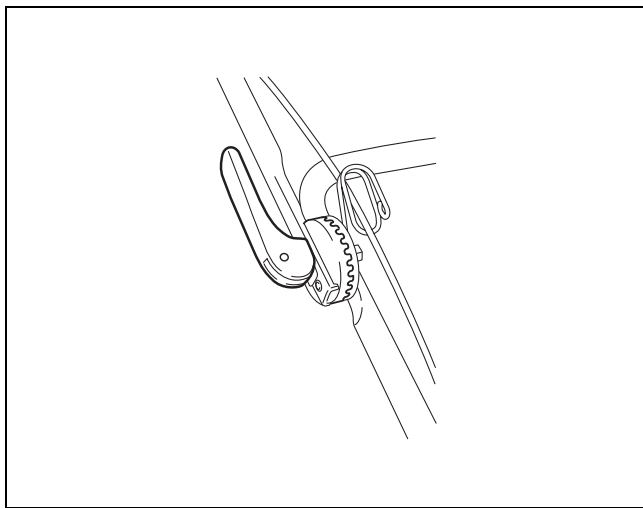
**2 ELM4612**



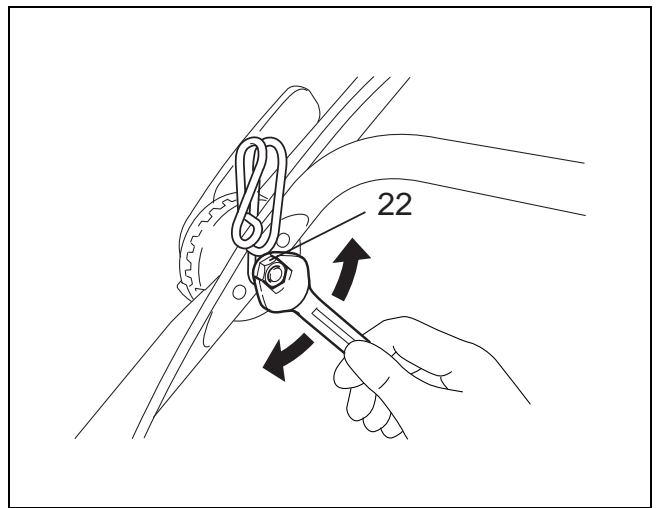
3



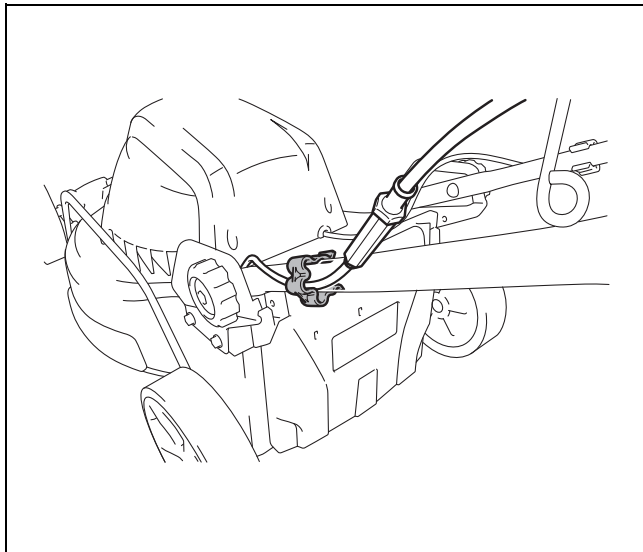
4



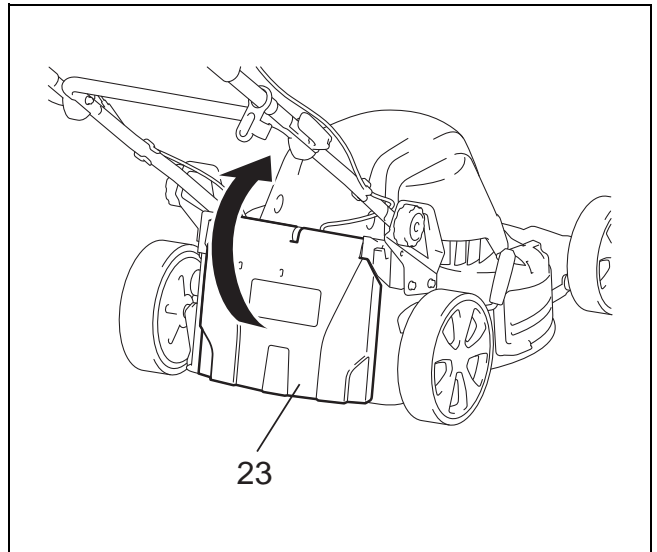
5



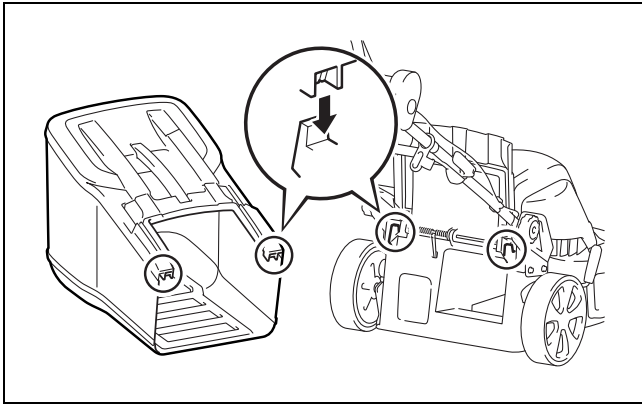
6



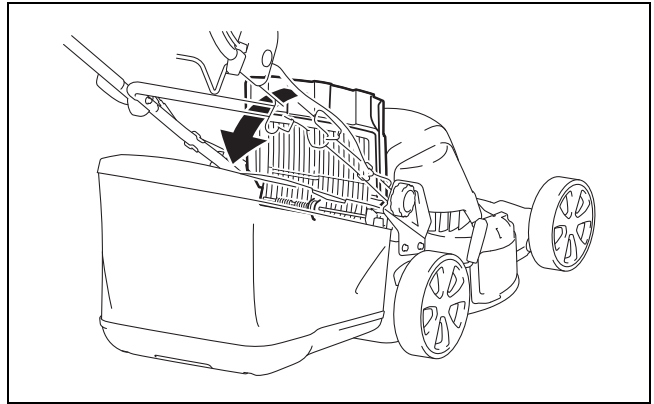
7



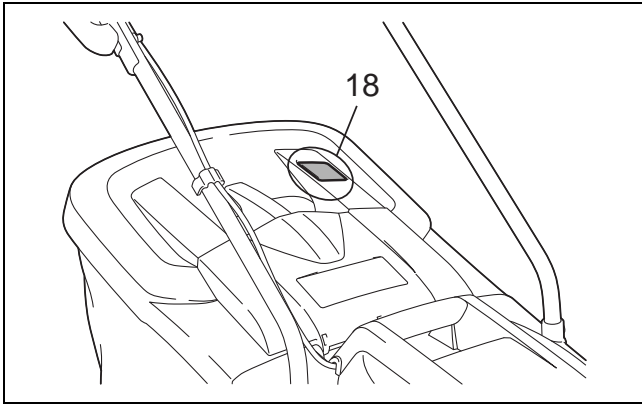
8



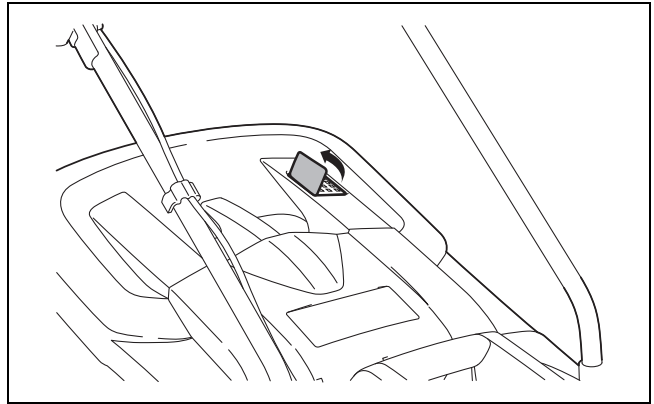
9



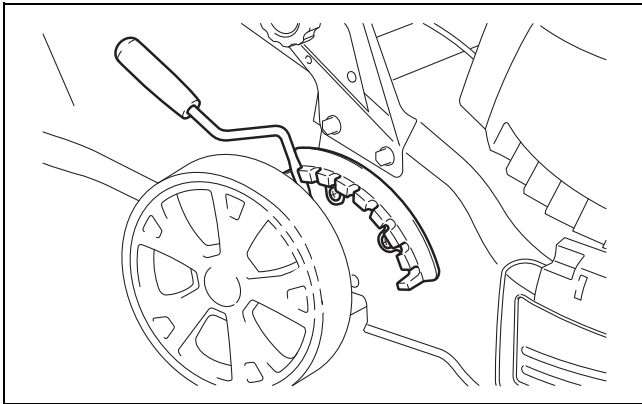
10



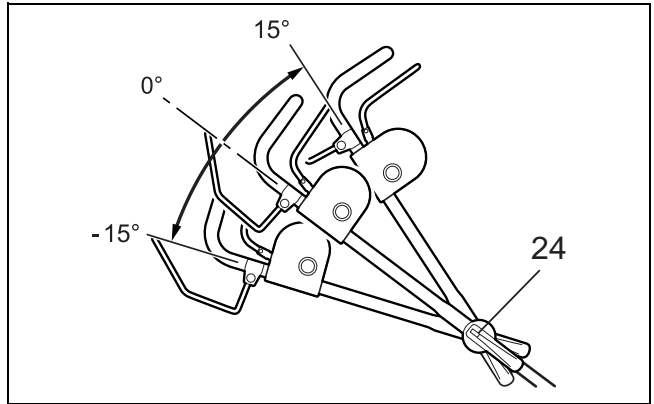
11



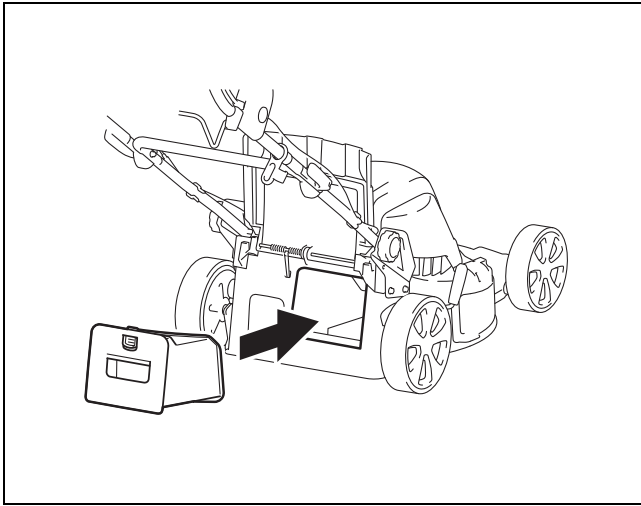
12



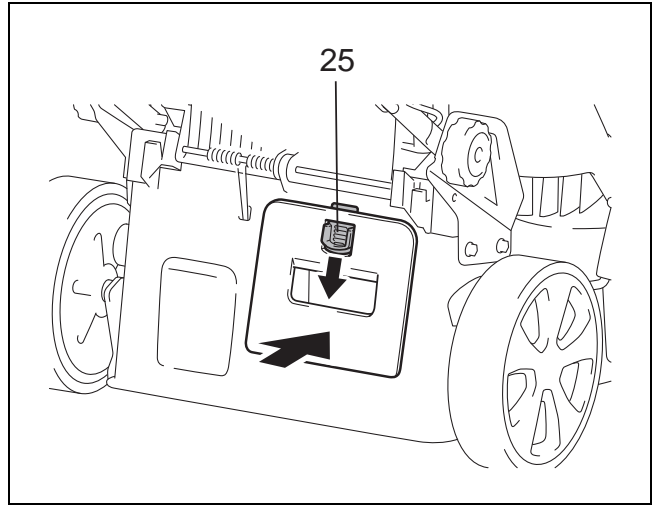
13



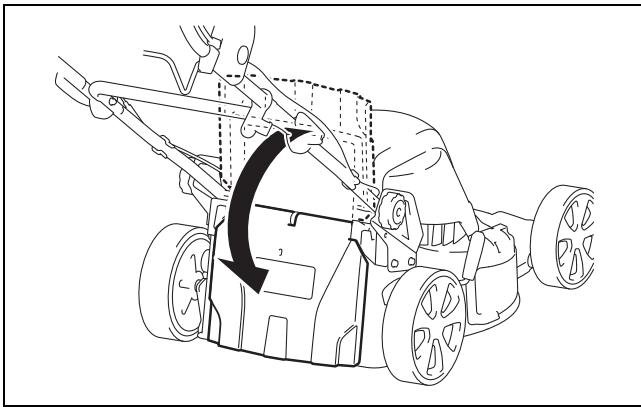
14



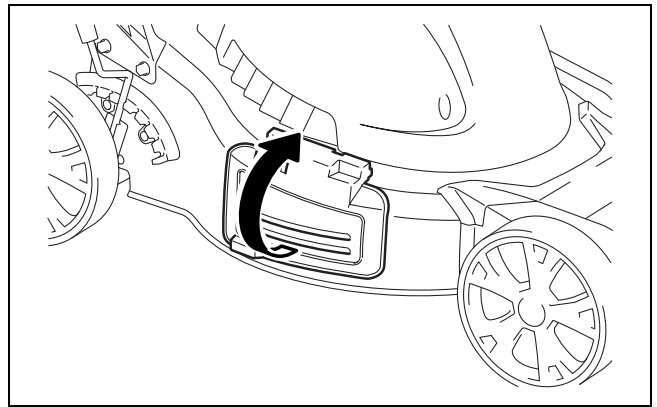
15



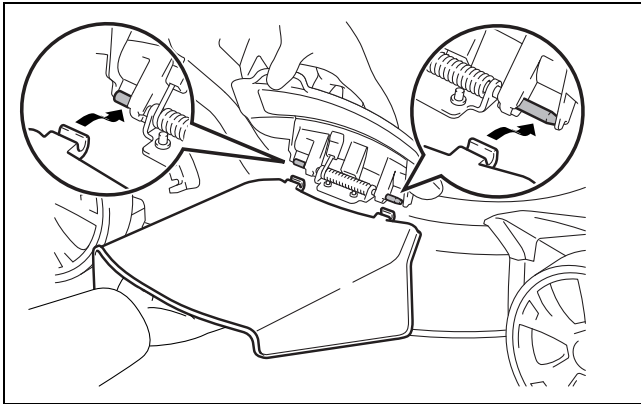
16



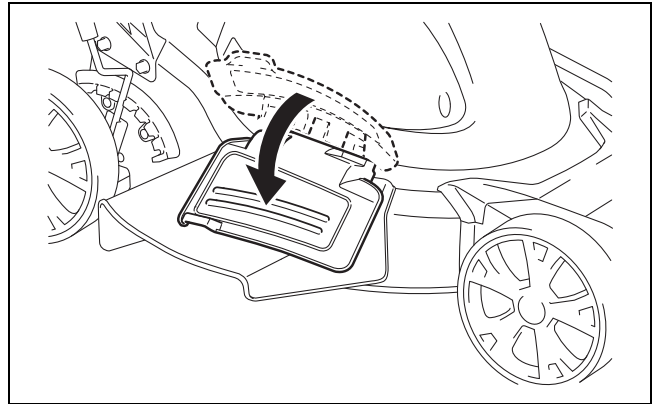
17



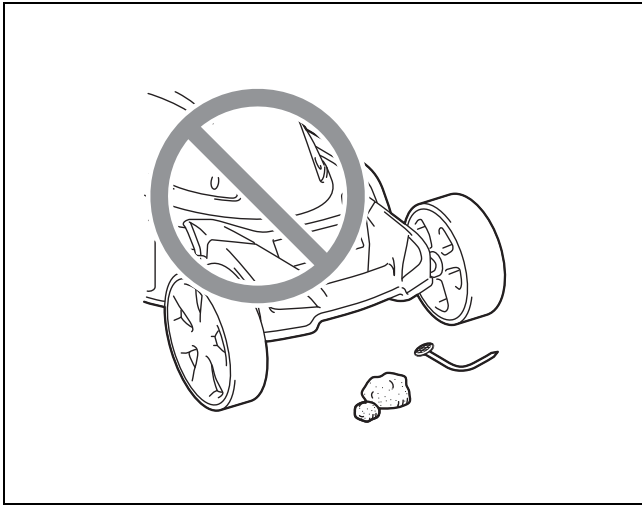
18



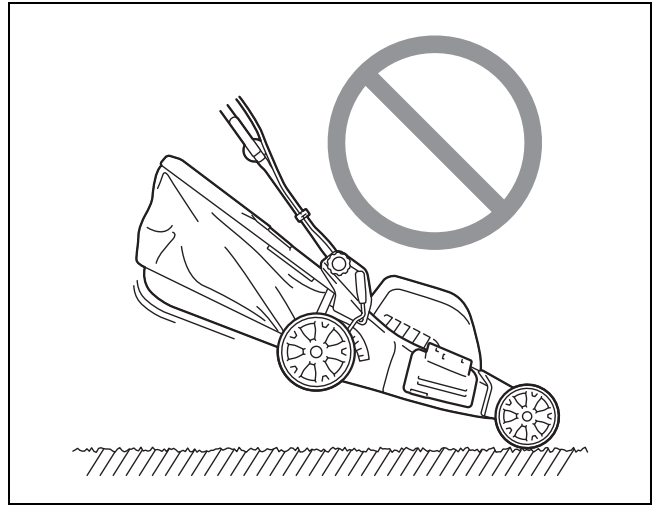
19



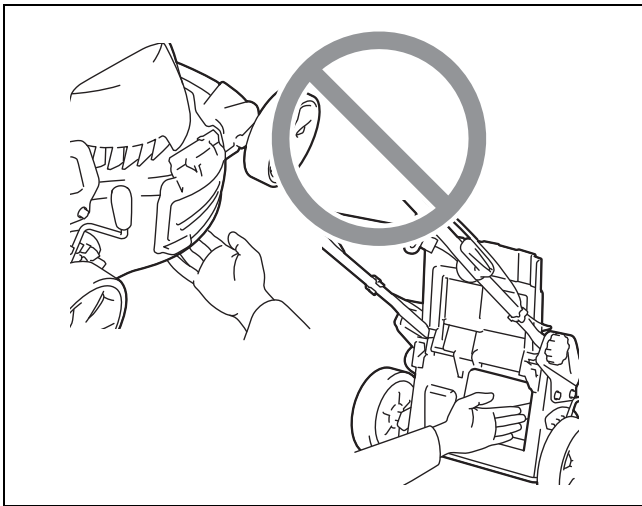
20



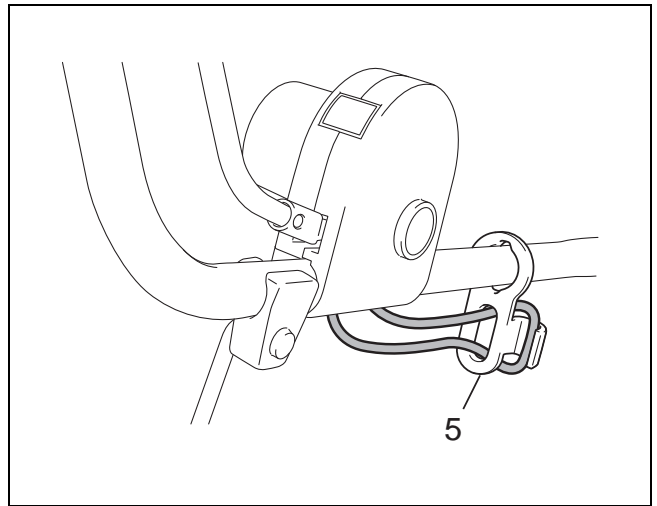
21



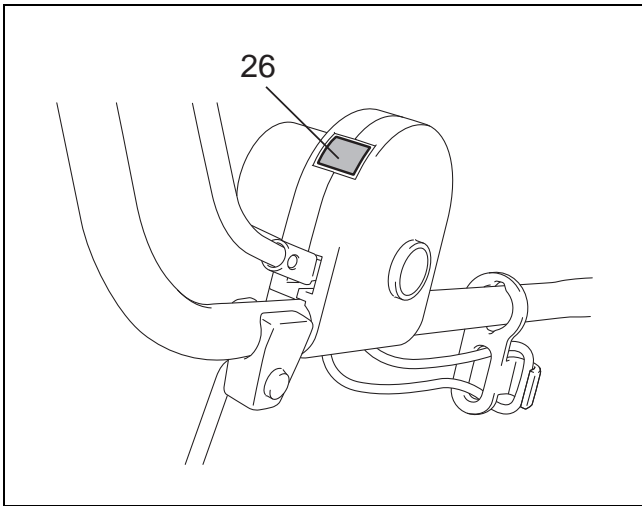
22



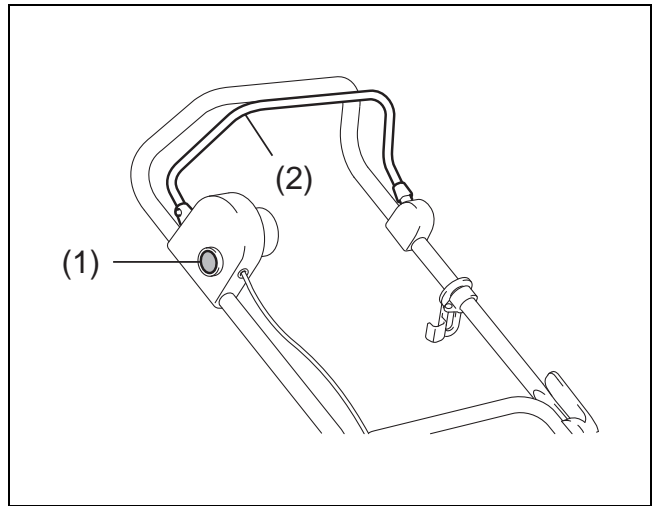
23



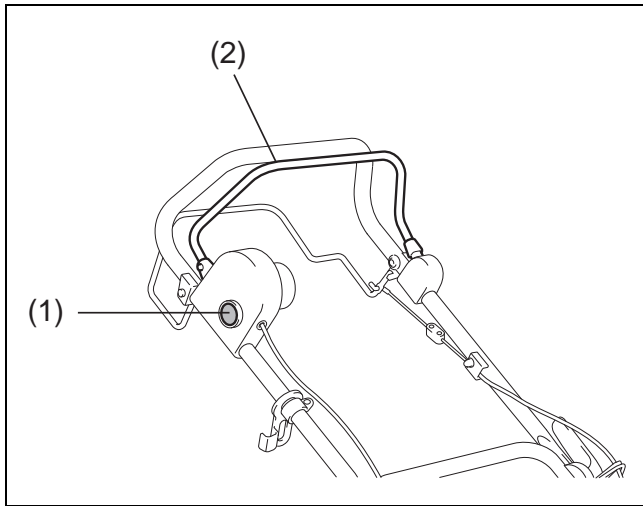
24



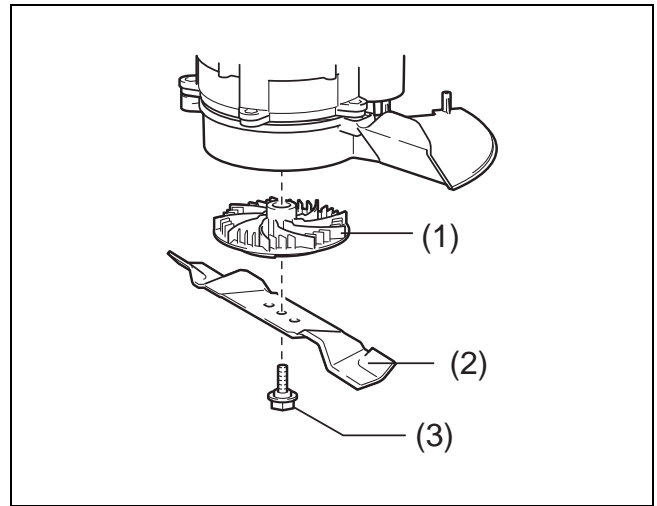
25



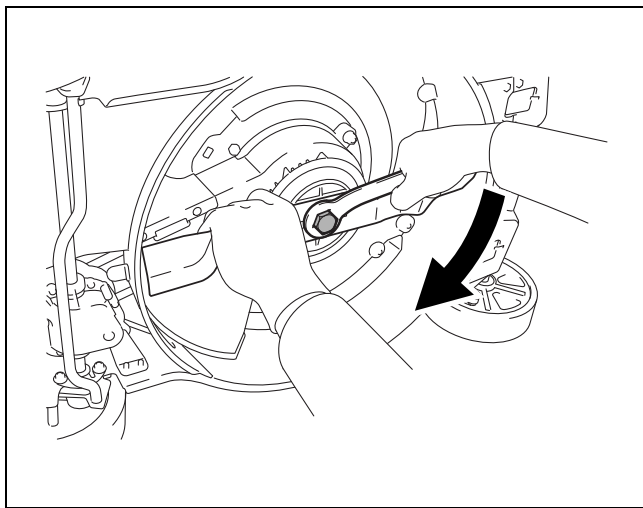
26



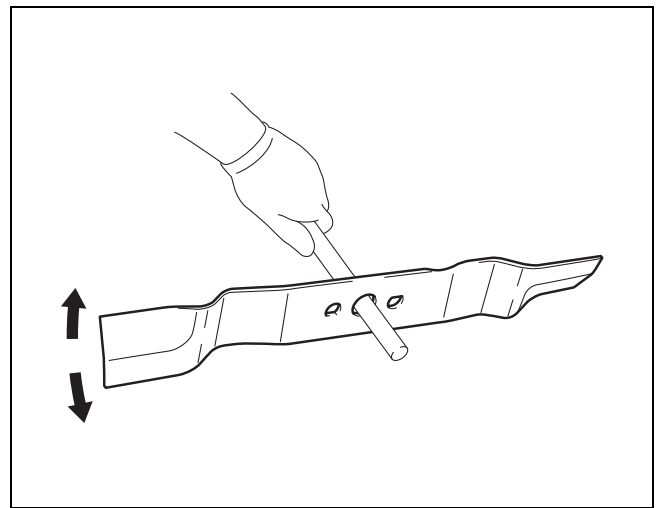
27



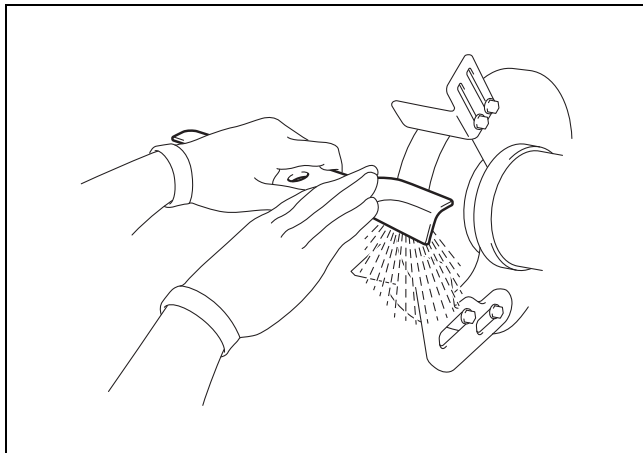
28



29



30



31

**Пояснения к общему виду**

- |                                  |                                   |                                 |
|----------------------------------|-----------------------------------|---------------------------------|
| 1. Верхняя рукоятка              | 10. Боковая заслонка              | 18. Индикатор уровня            |
| 2. Ручка с выключателем          | 11. Основание                     | 19. Болт                        |
| 3. Блок переключателей           | 12. Капот                         | 20. Шайба                       |
| 4. Кнопка экстренного отключения | 13. Кабельный зажим               | 21. Рукоятка блокировки         |
| 5. Кабельный кронштейн           | 14. Нижняя рукоятка               | 22. Стопорная гайка             |
| 6. Стопорный рычаг               | 15. Кольцо крепления троса        | 23. Задняя крышка               |
| 7. Бункер для сбора травы        | 16. Рукоятка управления движением | 24. Устройство регулировки угла |
| 8. Рычаг регулировки высоты      | 17. Клин для мульчирования        | 25. Кнопка                      |
| 9. Разгрузочный канал            |                                   | 26. Индикатор                   |

**ЗНАКОМСТВО С ГАЗОНОКОСИЛКОЙ**

Внимательно прочтите данное руководство и следуйте указаниям по технике безопасности перед началом работы, во время нее и после окончания использования газонокосилки. Выполнение этих несложных инструкций поможет также поддерживать надлежащую работоспособность газонокосилки. Познакомьтесь с органами управления газонокосилки до начала эксплуатации, но самое главное – узнайте, как выключить газонокосилку в экстренной ситуации. Сохраните руководство пользователя и прочую документацию по газонокосилке для дальнейшего использования.

**1. МАРКИРОВКИ НА ИЗДЕЛИИ**



Внимательно прочтите данное руководство перед началом эксплуатации газонокосилки и сохраните его в надежном месте для дальнейшего использования.



Не допускайте посторонних к месту работ.



Берегитесь острых лезвий.



Располагайте гибкий кабель питания на расстоянии от ножей.



**ЗНАК ПРЕДУПРЕЖДЕНИЯ О ПОТЕНЦИАЛЬНОЙ ОПАСНОСТИ:** Указывает на необходимость соблюдения осторожности в сочетании с другими символами или изображениями.

**ДВОЙНАЯ ИЗОЛЯЦИЯ**



**Ваша газонокосилка оснащена двойной изоляцией.**

Это означает, что все внешние детали имеют электроизоляцию от источника питания. Это достигается путем помещения дополнительного изоляционного барьера между электрическими и механическими деталями.

**2. ОБЩИЕ ПРАВИЛА ТЕХНИКИ БЕЗОПАСНОСТИ**

Назначение правил техники безопасности – привлечь ваше внимание к возможным опасностям. Символы техники безопасности и пояснения к ним требуют вашего внимания и понимания. Предупреждения сами по себе не устраняют опасность. Инструкции или предупреждения не заменяют мероприятий по предотвращению несчастных случаев.



**ПРЕДОСТЕРЕЖЕНИЕ:** Неследование предупреждению по технике безопасности может привести к серьезной травме оператора или окружающих. Во избежание риска возгорания, поражения электрическим током или получения травмы следует соблюдать правила техники безопасности. Сохраните данное руководство пользователя и периодически просматривайте его, чтобы обеспечить безопасную эксплуатацию и инструктировать других пользователей данного изделия.



**ПРЕДОСТЕРЕЖЕНИЕ:** Во время работы данное устройство создает электромагнитное поле. В некоторых случаях это поле может создавать помехи для активных или пассивных медицинских имплантатов. Чтобы уменьшить риск тяжелой или смертельной травмы, перед началом эксплуатации устройства людям с медицинскими имплантатами рекомендуется проконсультироваться с врачом и производителем имплантата.



**ПРЕДОСТЕРЕЖЕНИЕ:** Эксплуатация любого инструмента может привести к попаданию инородных предметов в глаза, что может послужить причиной



тяжелого ущерба зрению. Перед началом работы с инструментом обязательно надевайте защитные очки или очки с боковыми щитками, либо защитную маску (если необходимо). Рекомендуется использовать защитную маску с увеличенным углом обзора – у нее много преимуществ по сравнению с очками или стандартными защитными очками с боковыми щитками.

- 1) Внимательно прочитайте инструкции. Ознакомьтесь со всеми органами управления и правилами правильной эксплуатации изделия.
- 2) Не разрешайте детям и лицам, не знакомым с данными инструкциями, пользоваться газонокосилкой. В местном законодательстве могут существовать возрастные ограничения для операторов.
- 3) Запрещается эксплуатировать газонокосилку, если поблизости находятся люди (в особенности дети) или животные.
- 4) Помните, что оператор/пользователь несет ответственность за происшествия и опасные ситуации с другими людьми или их собственностью.
- 5) На время стрижки газона обязательно надевайте прочную обувь и длинные брюки. Не пользуйтесь оборудованием босиком или в открытых сандалиях.
- 6) Тщательно осмотрите место, где будет использоваться оборудование, и удалите все предметы, которые могут быть отброшены машиной.
- 7) Перед использованием обязательно осмотрите лезвия, болты крепления лезвий и режущий узел на предмет износа и повреждений. Заменяйте изношенные или поврежденные лезвия и болты комплектами, чтобы не допустить нарушения балансировки.
- 8) Стрижку газонов выполняйте только в дневное время или при хорошем искусственном освещении.
- 9) По возможности не используйте оборудование на мокрой траве.
- 10) Соблюдайте осторожность на склонах.
- 11) Передвигайтесь шагом, не бегайте.
- 12) При использовании колесных ротационных машин стрижку склонов выполняйте только поперек, но ни в коем случае не вверх и не вниз по склону.
- 13) Соблюдайте особую осторожность, меняя направление движения на склонах.
- 14) Не выполняйте стрижку на чересчур крутых склонах.
- 15) Соблюдайте особую осторожность при движении задним ходом или подтягивая газонокосилку к себе.
- 16) Обязательно выключайте лезвие, если газонокосилку необходимо наклонить для транспортировки по поверхности, отличной от травы, либо при транспортировке газонокосилки к месту эксплуатации и обратно.
- 17) Запрещается эксплуатировать газонокосилку с неисправными ограждениями или без защитных приспособлений, например, дефлекторов или бункера для сбора травы.

- 18) Включайте и выключайте электромотор осторожно, в соответствии с инструкциями, ноги при этом должны находиться как можно дальше от лезвий.
- 19) Не наклоняйте газонокосилку при включении электромотора, за исключением случаев, когда это предусмотрено для запуска двигателя. В этом случае наклоняйте ее на минимальный угол, и поднимайте только дальнюю от оператора часть.
- 20) Не включайте электромотор, стоя перед разгрузочным желобом.
- 21) Не помещайте руки или ноги под вращающиеся детали или вблизи них. В любой ситуации не становитесь перед разгрузочным отверстием.
- 22) Не поднимайте и не переносите газонокосилку с работающим двигателем.
- 23) Выключите электромотор и отсоедините вилку:
  - перед устранением засоров и удалением предметов, закупоривших желоб;
  - перед проверкой, очисткой или обслуживанием газонокосилки;
  - после удара о посторонний предмет. Осмотрите газонокосилку на предмет повреждений и устраните неисправность, прежде чем включать и эксплуатировать газонокосилку;
  - если началась ненормальная вибрация газонокосилки (немедленно проверьте!).
- 24) Выключайте газонокосилку:
  - оставляя ее без присмотра.
- 25) Все гайки, болты и винты должны быть надежно затянуты - это обеспечит безопасность и работоспособность.
- 26) Периодически проверяйте бункер для сбора травы на предмет износа и снижения эксплуатационных качеств.
- 27) Чтобы обеспечить безопасность, заменяйте изношенные и поврежденные детали.
- 28) Не используйте газонокосилку с поврежденным или изношенным кабелем.
- 29) Не подключайте поврежденный кабель к источнику питания и не прикасайтесь к поврежденному кабелю до тех пор, пока он не будет отсоединен от источника питания. Поврежденный кабель может привести к контакту с деталями, находящимися под напряжением.
- 30) Не касайтесь лезвия до тех пор, пока машина не будет отсоединена от источника питания, и лезвие полностью не остановится.
- 31) Располагайте удлинительные кабели в стороне от лезвия. Лезвие может повредить кабели и коснуться деталей под напряжением.
- 32) Отсоединяйте источник питания (т.е. извлекайте вилку из розетки):
  - оставляя машину без присмотра;
  - перед устранением засора;
  - перед проверкой, очисткой или обслуживанием устройства;
  - после удара о посторонний предмет;
  - при появлении ненормальной вибрации.
- 33) Следует следить за маленькими детьми, чтобы они не использовали устройство в качестве игрушки.

- 34) Данное устройство не предназначено для использования людьми (включая детей) с ограниченными физическими, сенсорными или умственными возможностями, либо не имеющими соответствующего опыта или знаний, за исключением случаев, когда они действуют под руководством или после надлежащего инструктажа по использованию устройства со стороны лица, ответственного за их безопасность.
- 35) В случае повреждения кабеля питания его необходимо заменить специальным кабелем или узлом, который приобретается у производителя или в сервисном центре.
- 36) Инструкции по безопасной эксплуатации устройства, включая рекомендации по питанию устройства через источник остаточного тока (RCD) с током отключения не более 30 мА.
- 37) Соблюдайте осторожность при регулировке машины, чтобы не допустить захвата пальцев между движущимися лезвиями и неподвижными деталями машины.
- 38) Перед постановкой на хранение дайте устройству остыть.
- 39) При обслуживании лезвий следует помнить, что лезвия могут двигаться даже при отключенном питании.

- 40) Чтобы обеспечить безопасность, заменяйте изношенные и поврежденные детали. Используйте только оригинальные запчасти и дополнительные принадлежности.
- 41) Соблюдайте осторожность при регулировке устройства, чтобы не допустить захвата пальцев между движущимися лезвиями и неподвижными деталями устройства.
- 42) Перед началом эксплуатации проверьте сетевой и удлинительный кабели на предмет повреждений или износа. В случае повреждения кабеля во время работы немедленно отсоедините кабель от источника питания. НЕ КАСАЙТЕСЬ КАБЕЛЯ ДО ОТКЛЮЧЕНИЯ ОТ ИСТОЧНИКА ПИТАНИЯ. Не используйте устройство, если кабель поврежден или изношен.
- 43) Если шнур питания поврежден, во избежание риска его следует заменить у производителя, в его сервисной службе или обратиться к лицу, наделенному аналогичными полномочиями.

### 3. ОПИСАНИЕ ДЕТАЛЕЙ (Рис. 1, Рис. 2)

## 4. ТЕХНИЧЕСКИЕ ДАННЫЕ

Модель:	ELM4612	ELM4613
Номинальное напряжение:	230 В ~	230 В ~
Номинальная частота:	50 Гц	50 Гц
Номинальная мощность:	1800 Вт	1800 Вт
Скорость без нагрузки:	2900/мин	2900/мин
Ширина среза:	460 мм	460 мм
Объем бункера для сбора травы:	60 л	60 л
Вес нетто:	29,5 кг	32,5 кг
Уровень герметичности:	IPX4	IPX4
Регулировка высоты:	20 - 75 мм, 8 положений	20 - 75 мм, 8 положений

	ELM4612	ELM4613
Уровень звукового давления на месте оператора	78,9 дБ (А) К = 3 дБ (А)	78,9 дБ (А) К = 3 дБ (А)
Измеренный уровень звуковой мощности	91,6 дБ (А) К = 1,94 дБ (А)	91,6 дБ (А) К = 1,94 дБ (А)
Гарантированный уровень звуковой мощности	96 дБ (А)	96 дБ (А)
Вибрация	1,132 м/с <sup>2</sup> , К = 1,5 м/с <sup>2</sup>	1,132 м/с <sup>2</sup> , К = 1,5 м/с <sup>2</sup>

## 5. СБОРКА

### 5-1 СОБЕРИТЕ СКЛАДНУЮ РУКОЯТКУ

1. Прикрепите нижнюю рукоятку управления к кронштейну с помощью болта, шайбы и рукоятки блокировки. (Рис. 3)
2. Поднимите два стопорных рычага, чтобы соединить верхнюю и нижнюю рукоятки. (Рис. 4)
3. Нажмите закрытый стопорный рычаг, чтобы зафиксировать рукоятки в рабочем положении. (Рис. 5)

4. Отрегулируйте натяжение, повернув стопорную гайку с помощью соответствующего гаечного ключа. (Рис. 6)
5. Проложите кабель по оси рукоятки. Зафиксируйте его вокруг нижней рукоятки с помощью кабельного зажима и убедитесь, что кабель закреплен на внешней стороне рукоятки. (Рис. 7) В противном случае кабель может быть защемлен при открытии/закрытии задней крышки.

## 5-2 СБОРКА БУНКЕРА ДЛЯ СБОРА ТРАВЫ

1. Установка: Поднимите заднюю крышку и присоедините бункер для сбора травы в задней части газонокосилки. (Рис. 8, Рис. 9, Рис. 10)
2. Снятие: Возьмитесь за заднюю крышку и поднимите ее, затем отсоедините бункер для сбора травы.

### БУНКЕР ДЛЯ СБОРА ТРАВЫ

На верхней части бункера для сбора травы предусмотрен индикатор уровня, который показывает степень заполнения бункера (Рис. 11, Рис. 12):

- Индикатор уровня увеличивается, если бункер для сбора травы не заполнен во время перемещения. (Рис. 12)
- Если бункер для сбора травы полный, индикатор уменьшается. В этом случае немедленно прекратите перемещение и опорожните бункер. Убедитесь, что он чистый, а его сетка вентилируется. (Рис. 11)

### ВАЖНО

Если отверстие индикатора загрязнено, индикатор не будет увеличиваться. В этом случае немедленно очистите отверстие индикатора.

## 6. НАСТРОЙКА ВЫСОТЫ СРЕЗАНИЯ

Нажмите по направлению наружу, чтобы высвободить рычаг из рейки. Переместите рычаг вперед или назад для регулировки высоты.

Высота (от лезвия до поверхности земли) регулируется в диапазоне от 20 мм (самое низкое положение) до 75 мм (самое высокое положение), имеется 8 положений. (Рис. 13)



**ПРЕДОСТЕРЕЖЕНИЕ:** Выполняйте регулировку только после остановки лезвия.



**ПРЕДОСТЕРЕЖЕНИЕ:** Отсоедините кабель от источника питания.

## 7. РЕГУЛИРОВКА УГЛА

- а) Потяните стопорный рычаг для его открытия.
- б) Поворачивайте верхнюю рукоятку, направленную по центру устройства регулировки угла, чтобы установить необходимый угол (в пределах от  $-15^\circ$  до  $15^\circ$  (3 положения:  $-15^\circ/0^\circ/15^\circ$ ) как показано на рис. 14.
- в) Потяните закрытый стопорный рычаг, чтобы подсоединить нижнюю и верхнюю рукоятку.

## 8. ФУНКЦИЯ

Предусмотрена возможность модернизации данных газонокосилок в зависимости от области применения.

Газонокосилка с задним сбором в: газонокосилку для мульчирования, или газонокосилку с отводом в сторону.

Что такое мульчирование?

При мульчировании трава срезается за один рабочий проход, затем мелко нарезается и возвращается на почву в качестве природного удобрения.

Советы для обработки газонов с мульчированием:

- Обычное уменьшение максимум на 2 см дает высоту травы от 6 до 4 см.
- Используйте острый нож.
- Не косите мокрую траву.
- Устанавливайте максимальные обороты двигателя.
- Перемещайтесь только в рабочем темпе.
- Регулярно очищайте клин для мульчирования, внутренние поверхности корпуса и лезвие.

### Начало работы

#### ОДИН: Переделка в газонокосилку для мульчирования



**ПРЕДОСТЕРЕЖЕНИЕ:** Только при выключенном двигателе и неподвижном ноже.

1. Поднимите заднюю крышку и снимите бункер для сбора травы.
2. Надвиньте клин для мульчирования на основание. Зафиксируйте кнопкой клин для мульчирования в отверстии основания. (Рис. 15, Рис. 16)
3. Опустите заднюю крышку. (Рис. 17)
4. Поднимите боковую заслонку и снимите боковой разгрузочный канал.

#### ДВА: Переделка для отвода в сторону



**ПРЕДОСТЕРЕЖЕНИЕ:** Только после полной остановки двигателя и режущего узла!

1. Поднимите заднюю крышку и снимите бункер для сбора травы.
2. Установите клин для мульчирования.
3. Поднимите боковую заслонку для отвода в сторону. (Рис. 18)
4. Установите боковой разгрузочный канал для отвода в сторону на опорный штифт боковой заслонки. (Рис. 19)
5. Опустите боковую заслонку, чтобы она легла на боковой разгрузочный канал. (Рис. 20)

#### ТРИ: Стрижка газона с использованием бункера для сбора травы



**ПРЕДОСТЕРЕЖЕНИЕ:** Только при выключенном двигателе и неподвижном ноже.

Чтобы использовать газонокосилку с бункером для сбора травы, снимите клин для мульчирования и разгрузочный канал для бокового отвода, и установите бункер для сбора травы.

1. Снятие клина для мульчирования:
  - Поднимите заднюю крышку и снимите клин для мульчирования.
2. Снятие бокового разгрузочного канала для отвода в сторону:

- Поднимите боковую заслонку и снимите боковой разгрузочный канал.
  - Боковая заслонка автоматически закроет выпускное отверстие в корпусе посредством пружины.
  - Регулярно очищайте боковую заслонку и выпускное отверстие от остатков травы и грязи.
3. Установите бункер для сбора травы:
- Установка: Поднимите заднюю крышку и присоедините бункер для сбора травы в задней части газонокосилки.
  - Снятие: Возьмитесь за заднюю крышку и поднимите ее, затем отсоедините бункер для сбора травы.



**ПРЕДОСТЕРЕЖЕНИЕ:** Отсоедините шнур питания от источника питания.

## 9. ПРАВИЛА ТЕХНИКИ БЕЗОПАСНОСТИ

- a) Эксплуатируйте изделие только с правильно установленным дефлектором или бункером для сбора травы.
- b) Обязательно выключайте электродвигатель перед снятием бункера для сбора травы или перед настройкой высоты срезания.
- c) Перед началом обработки газона удалите с него все посторонние предметы, которые могут быть отброшены машиной. Во время обработки газона обращайте внимание на любые посторонние предметы, которые могли быть пропущены при первом поиске. **(Рис. 21)**
- d) Запрещается поднимать заднюю часть газонокосилки при запуске электродвигателя или в обычном режиме эксплуатации. **(Рис. 22)**
- e) При работающем электродвигателе не помещайте руки под поддон или в задний разгрузочный желоб. **(Рис. 23)**

## 10. ПУСК

Перед подключением газонокосилки к источнику электропитания убедитесь, что напряжение в сети составляет 230 В ~ 50 Гц.

Перед запуском газонокосилки установите удлинительный кабель на кабельный кронштейн. **(Рис. 24)**

При подаче питания на газонокосилку включается индикатор. **(Рис. 25)**

### Рис. 26 для ELM4612:

- a) Нажмите кнопку экстренного отключения (1).
- b) Одновременно потяните и удерживайте ручку с выключателем (2).
- c) Когда заработает электродвигатель, толкайте газонокосилку руками. Если отпустить ручку с выключателем, мотор остановится.

### Рис. 27 для ELM4613:

- a) Нажмите кнопку экстренного отключения (1).
- b) Одновременно потяните и удерживайте ручку с выключателем (2).

- c) Возьмитесь за ручку управления движением, газонокосилка начнет автоматически двигаться вперед со скоростью примерно 1 м/с. Если отпустить ручку с выключателем, мотор остановится.



**ПРЕДУПРЕЖДЕНИЕ:** Лезвие начинает вращаться одновременно с пуском электродвигателя.



**ПРЕДОСТЕРЕЖЕНИЕ:** После выключения электродвигателя режущие элементы продолжают вращаться.



**ПРЕДУПРЕЖДЕНИЕ:** Оборудование пригодно для использования только с источником питания, у которого допустимое абсолютное значение импеданса системы составляет 0,3536 Ω или менее.

## 11. ЛЕЗВИЕ

Лезвие изготовлено из штампованной стали. Его форму необходимо часто восстанавливать (на шлифовальном круге).

Обязательно проверяйте его балансировку (лезвие с нарушенной балансировкой вызывает опасные вибрации). Чтобы проверить балансировку, вставьте круглый стержень в центральное отверстие и установите под него горизонтальную опору. Сбалансированное лезвие останется горизонтальным. Если балансировка лезвия нарушена, тяжелый конец повернется книзу. Изменяйте форму тяжелого конца до тех пор, пока лезвие не будет сбалансировано. Чтобы снять лезвие (2), отверните винт крепления лезвия (3). Проверьте состояние вентилятора (1) и замените поврежденные детали.

При сборке убедитесь, что режущие кромки направлены в направлении вращения электродвигателя. Винт крепления лезвия (3) должен быть затянут усилием 20-25 Нм.



**ПРЕДОСТЕРЕЖЕНИЕ:** При обслуживании заменяйте лезвие только следующим: MAKITA 263001461 только для ELM4612 и ELM4613. **(Рис. 28, Рис. 29, Рис. 30, Рис. 31)**



**ПРЕДОСТЕРЕЖЕНИЕ:** Отсоедините шнур питания от источника питания.



**ПРЕДОСТЕРЕЖЕНИЕ:** Если нужно взяться за нож для его замены, надевайте толстые перчатки или используйте обрезки ткани.

## 12. УДЛИНИТЕЛЬНЫЕ КАБЕЛИ

Разрешается использовать только стандартные удлинительные кабели для наружных работ с сечением не менее 1,0 мм<sup>2</sup>.

Перед использованием проверьте сетевой и

удлинительный кабели на предмет повреждений во время использования, если имеются следы повреждения или старения, отсоедините такой кабель. В случае повреждения кабеля во время работы немедленно отсоедините кабель от источника питания. **НЕ КАСАЙТЕСЬ КАБЕЛЯ ДО ОТКЛЮЧЕНИЯ ОТ ИСТОЧНИКА ПИТАНИЯ.** Не используйте устройство, если кабель поврежден или изношен. Располагайте удлинительный кабель в стороне от режущих элементов.



**ПРЕДОСТЕРЕЖЕНИЕ:** Следите за тем, чтобы вентиляционные отверстия не были засорены.

### 13. ОБСЛУЖИВАНИЕ И УХОД



**ПРЕДОСТЕРЕЖЕНИЕ:** Перед выполнением любых работ по обслуживанию и уходу обязательно отсоединяйте вилку от сети!  
Не брызгайте на устройство водой. Проникновение внутрь воды может вывести из строя переключатель и электромотор. Очищайте устройство тканью, ручной щеткой и т.п.

**В следующих случаях требуется осмотр изделия специалистом, не выполняйте никакие настройки самостоятельно, обращайтесь для этого в официальный сервисный центр Makita:**

- a) если газонокосилка ударилась о предмет;
- b) если электромотор внезапно выключился;
- c) если лезвие погнулось (не выпрямлять!);
- d) если вал электромотора погнулся (не выпрямлять!);
- e) если происходит короткое замыкание при подключении кабеля;
- f) если повреждены шестерни;
- g) если имеются дефекты клинового ремня.

### 14. ПОИСК И УСТРАНЕНИЕ НЕИСПРАВНОСТЕЙ



**ПРЕДОСТЕРЕЖЕНИЕ:** Перед выполнением любых работ по обслуживанию или очистке обязательно отсоедините вилку от сети и дождитесь полной остановки ножа.

Неисправность	Способ устранения
Не работает электромотор	Проверьте кабель питания. Включайте электромотор на невысокой траве или на уже подстриженном участке газона. Очистите разгрузочный канал/ корпус - лезвие должно вращаться свободно. Исправьте высоту срезания.
Падает мощность двигателя	Исправьте высоту срезания. Очистите разгрузочный канал/ корпус. Заточите/замените лезвие → в официальном сервисном центре.
Бункер для сбора травы не заполняется	Исправьте высоту срезания. Дождитесь высыхания газона. Заточите/замените лезвие → в официальном сервисном центре. Очистите решетку на бункере для сбора травы. Очистите разгрузочный канал/ корпус.
Не работает привод колес	Отрегулируйте гибкий кабель. Проверьте клиновой ремень/ шестерни → в официальном сервисном центре. Проверьте приводные колеса на предмет повреждений.



**ПРЕДУПРЕЖДЕНИЕ:** Неисправности, которые не удастся устранить с помощью этой таблицы, могут быть исправлены только в официальном сервисном центре Makita.

### 15. ЭКОЛОГИЧЕСКИ БЕЗОПАСНАЯ УТИЛИЗАЦИЯ



Согласно директиве ЕС 2002/96/ЕС по электрическому и электронному оборудованию и ее реализации в национальном законодательстве все электроинструменты необходимо собирать отдельно и сдавать на экологически безопасную переработку. Другой вариант утилизации: Если владелец электроинструмента не возвращает инструмент производителю, он несет ответственность за надлежащую утилизацию в определенных пунктах сбора, где происходит подготовка изделий к переработке в соответствии с национальными законами и правилами по переработке. Это не распространяется на дополнительные принадлежности и инструменты без электрических и электронных компонентов.

**Только для европейских стран  
Декларация о соответствии ЕС  
Makita Corporation, являясь ответственным  
производителем, заявляет, что следующие  
устройства Makita:**

Обозначение устройства: Газонокосилка

№ модели/тип: ELM4612, ELM4613

Технические характеристики: См. раздел

“4. ТЕХНИЧЕСКИЕ ДАННЫЕ” являются серийными  
изделиями и

**соответствуют следующим директивам ЕС:**

2004/108/ЕС, 2006/42/ЕС, 2000/14/ЕС & 2005/88/  
ЕС, 2006/95/ЕС

И изготовлены в соответствии со следующими  
стандартами или нормативными документами:

EN 60335, EN 62233, EN 55014, EN 61000

Техническая документация хранится по адресу:

Makita International Europe Ltd.,

Technical Department,

Michigan Drive, Tongwell,

Milton Keynes, Bucks MK15 8JD, England

Процедура оценки соответствия согласно директиве  
2000/14/ЕС была проведена в соответствии с  
приложением VI.

Уполномоченный орган:

TÜV SÜD Industrie Service GmbH

Westendstraße 199, D-80686 München, Deutschland

Идентификационный номер: 0036

Модель: ELM4612

Измеренный уровень звуковой мощности:

91,6 дБ (А)

Гарантированный уровень звуковой мощности:

96 дБ (А)

Модель: ELM4613

Измеренный уровень звуковой мощности:

91,6 дБ (А)

Гарантированный уровень звуковой мощности:

96 дБ (А)

7. 1. 2013



Tomoyasu Kato (Томояшу Като)

Директор

Makita Corporation

3-11-8, Sumiyoshi-cho,

Anjo, Aichi, 446-8502, JAPAN

## Пояснення загального вигляду

- |                              |                                       |                                |
|------------------------------|---------------------------------------|--------------------------------|
| 1. Верхня ручка              | 10. Бокова відкидна заслінка          | 18. Індикатор рівня            |
| 2. Ручка вимикача            | 11. Корпус                            | 19. Болт                       |
| 3. Блок вимикача             | 12. Кришка двигуна                    | 20. Шайба                      |
| 4. Кнопка безпеки            | 13. Затискач для кріплення кабелю     | 21. Фіксуюча рукоятка          |
| 5. Гак для кабелю            | 14. Нижня ручка                       | 22. Контргайка                 |
| 6. Важіль блокування         | 15. Кільце для фіксування кабелю      | 23. Задня кришка               |
| 7. Травозбірник              | 16. Ручка керування самостійним рухом | 24. Механізм налаштування кута |
| 8. Важіль регулювання висоти | 17. Мульчувальний клин                | 25. Кнопка                     |
| 9. Канал викиду              |                                       | 26. Лампа індикатора           |

## ДІЗНАЙТЕСЯ ПРО СВОЮ ГАЗОНОКОСАРКУ

Уважно прочитайте ці інструкції та виконуйте вказівки з техніки безпеки перед початком роботи із газонокосаркою, а також під час та після її використання. Дотримання цих простих інструкцій також допоможе зберегти Вашу газонокосарку у належному робочому стані. Ознайомтеся з елементами керування газонокосарки, перш ніж починати її використовувати; але насамперед переконайтеся, що Ви знаєте, як зупинити газонокосарку у надзвичайній ситуації. Збережіть ці інструкції з експлуатації та інші документи, що входять до комплекту постачання газонокосарки, оскільки вони можуть знадобитися Вам у майбутньому.

### 1. МАРКУВАННЯ НА ВИРОБІ



Перед початком роботи з газонокосаркою уважно прочитайте ці інструкції та збережіть їх для подальшого використання.



Тримайте дистанцію від сторонніх людей.



Стережіться гострого ріжучого полотна.

Від'єднайте штепсельну вилку від інструмента перед проведенням технічного обслуговування або у разі пошкодження шнура живлення.



Тримайте гнучкий шнур живлення подалі від ріжучого полотна.



**ЗНАК БЕЗПЕКИ:** Указує на застереження або попередження та може використовуватися разом із іншими знаками або зображеннями.

### ПОДВІЙНА ІЗОЛЯЦІЯ



Ця газонокосарка має подвійну ізоляцію.

Це означає, що всі зовнішні деталі ізолювані від електричного живлення. Це забезпечується завдяки додатковому ізоляційному шару між електричними і механічними деталями.

### 2. ЗАГАЛЬНІ ПРАВИЛА БЕЗПЕКИ

Мета наведених у цих інструкціях правил – привернути Вашу увагу до джерел можливої небезпеки. Знаки безпеки та їхні пояснення потребують Вашої пильної уваги та розуміння. Лише тільки наявність застережень про небезпеку не попереджає виникнення небезпечних ситуацій. Ці інструкції або будь-які застереження не замінюють собою належні заходи з техніки безпеки.



**УВАГА:** У разі ігнорування наведених застережень про небезпеку Ви або інші особи можете отримати серйозні травми. Завжди дотримуйтеся правил техніки безпеки, щоб знизити ризик виникнення пожежі, ураження електричним струмом або травмування. Збережіть ці інструкції та звертайтеся до них, якщо Вам необхідно уточнити правила безпечної експлуатації інструмента або надати іншим особам консультації щодо його використання.



**УВАГА:** Під час роботи цей інструмент утворює електромагнітне поле. За певних обставин це поле може впливати на активні або пасивні медичні імплантати. Щоб зменшити ризик отримання серйозних та смертельних тілесних ушкоджень, ми рекомендуємо особам із медичними імплантатами перед використанням цього інструмента звернутися до лікаря та виробника медичних імплантатів.



**УВАГА:** Під час роботи інструмент може натрапити на сторонні предмети, які можуть відлетіти та влучити Вам в очі, що призведе до серйозних травм очей. Тому перед початком роботи з інструментом завжди надягайте відкриті захисні окуляри або захисні окуляри із бічними щитками, або за потреби щиток, що



закриває все обличчя. Ми рекомендуємо використовувати захисну маску із широким кутом огляду поверх звичайних окулярів або захисні окуляри із бічними щитками.

- 1) Уважно прочитайте інструкцію з експлуатації. Ознайомтеся зі всіма елементами керування інструмента, а також із правилами його належного використання.
- 2) Ніколи не дозволяйте користуватися газонокосаркою дітям та особам, не ознайомленим із цими інструкціями. Місцеві норми можуть обмежувати віковий поріг оператора.
- 3) Ніколи не використовуйте газонокосарку, коли поблизу знаходяться інші люди, особливо діти або домашні тварини.
- 4) Пам'ятайте, що оператор або користувач несе відповідальність за нещасні випадки та створення небезпечних ситуацій, що можуть зашкодити іншим людям та їхньому майну.
- 5) Перед використанням газонокосарки завжди надягайте міцне взуття та довгі штани. Забороняється використовувати інструмент босоніж або у відкритому взутті.
- 6) Уважно обстежуйте робочу ділянку, на якій Ви збираєтеся використовувати інструмент, і видаляйте усі речі, які можуть бути ним відкинуті.
- 7) Перед використанням інструмента завжди візуально перевіряйте, щоб ріжуче полотно, болти і деталі ріжучої частини не були зношені або пошкоджені. Завжди замінійте разом зношені або пошкоджені ріжучі полотна і болти, щоб зберегти балансуювання.
- 8) Використовуйте газонокосарку тільки за умов денного світла або при яскравому штучному освітленні.
- 9) За можливості уникайте роботи у мокрій траві.
- 10) Завжди впевнено стійте на похилих поверхнях.
- 11) Ходіть, ніколи не біжіть.
- 12) Під час використання інструментів на колесах пересувайте їх поперек похилої поверхні, а не вгору та вниз.
- 13) Будьте надзвичайно уважними, коли Ви змінюєте напрямок руху інструмента на похилій поверхні.
- 14) Не використовуйте газонокосарку на дуже крутих схилах.
- 15) Будьте надзвичайно уважними, коли Ви розвертаєте газонокосарку або тягнете її на себе.
- 16) Зупиняйте ріжуче полотно, якщо потрібно нахилити газонокосарку та перенести через ділянку, де не росте газон, або з однієї робочої ділянки на іншу.
- 17) Ніколи не використовуйте газонокосарку із пошкодженими захисними кожухами або без інших захисних пристроїв, наприклад відбивачів та/або травозбірника.
- 18) Обережно запускайте або вмикайте двигун згідно з наведеними інструкціями, тримаючи ноги подалі від ріжучого полотна.
- 19) Не нахилийте газонокосарку під час запуску двигуна, окрім тих випадків, коли для запуску двигуна її необхідно нахилити. Однак навіть у цьому випадку не нахилийте інструмент більше, ніж це потрібно, підіймаючи лише ту його частину, яка знаходиться з протилежного від Вас боку.

- 20) Під час запуску двигуна не стійте навпроти жолоба викиду.
- 21) Не наближайте руки та ноги до частин, що обертаються. Завжди тримайтеся на відстані від отвору викиду.
- 22) Ніколи не піднімайте і не переносьте газонокосарку під час роботи двигуна.
- 23) Зупиняйте двигун та від'єднуйте штепсельну вилку:
  - перед усуненням блокування або видаленням засмічення із жолоба;
  - перед перевіркою та очищенням газонокосарки або проведенням робіт на ній;
  - після зіткнення зі сторонніми предметами. Огляньте газонокосарку на наявність пошкоджень, виконайте необхідний ремонт та тільки після цього запустіть інструмент та продовжуйте роботу;
  - якщо газонокосарка починає незвично вібрувати (слід негайно перевірити).
- 24) Зупиняйте газонокосарку:
  - коли Ви залишаєте газонокосарку.
- 25) Щоб гарантувати безпечну роботу інструмента, перевіряйте надійність затягування всіх гайок, болтів та гвинтів.
- 26) Регулярно перевіряйте травозбірник на наявність ознак зношення або пошкодження.
- 27) Щоб забезпечити безпечне використання інструмента, замінійте зношені або пошкоджені деталі.
- 28) Не використовуйте газонокосарку, якщо шнури пошкоджені або зношені.
- 29) Не підключайте пошкоджений шнур до джерела живлення та не торкайтеся пошкодженого шнура, не від'єднавши його від джерела живлення. Якщо шнур пошкоджений, це може призвести до контакту із частинами, що знаходяться під напругою.
- 30) Не торкайтеся ріжучого полотна, доки інструмент не буде від'єднаний від джерела живлення і ріжуче полотно не зупиниться повністю.
- 31) Тримайте подовжувальний шнур подалі від ріжучого полотна. Інакше ріжуче полотно може пошкодити шнур, і це може призвести до контакту із частинами, які знаходяться під напругою.
- 32) Від'єднуйте інструмент від джерела живлення (тобто діставайте штепсельну вилку з розетки):
  - коли залишаєте інструмент без нагляду;
  - перед усуненням блокування;
  - перед перевіркою та очищенням інструмента або проведенням робіт на ньому;
  - після зіткнення зі сторонніми предметами;
  - коли інструмент починає незвично вібрувати.
- 33) За дітьми слід забезпечити нагляд, щоб переконатися, що вони не грають з інструментом.
- 34) Цей інструмент не призначений для використання особами (у тому числі дітьми) з обмеженими фізичними, сенсорними або розумовими здібностями та особами з недостатнім досвідом і знаннями, доки за ними не буде встановлений нагляд або їм не буде надано інструкції стосовно використання цього інструмента особою, відповідальною за їхню безпеку.



- 35) Якщо шнур живлення пошкоджений, його слід замінити на спеціальний шнур або комплект приладдя, який можна придбати у виробника або його сервісного агента.
- 36) Згідно з інструкціями щодо безпечного використання інструмента його живлення повинне здійснюватися через пристрій захисного відключення (ПЗВ) зі струмом відключення не більше 30 мА.
- 37) Під час налаштування інструмента слідкуйте за тим, щоб пальці не потрапили між ріжучим полотном, що рухається, та нерухомими частинами інструмента.
- 38) Інструмент слід ставити на зберігання тільки після того, як він повністю охолонув.
- 39) Здійснюючи технічне обслуговування ріжучого полотна, пам'ятайте про те, що воно все ще може рухатись, незважаючи на те що джерело живлення відключене.
- 40) Задля безпечного використання інструмента замінійте зношені або пошкоджені деталі та

використовуйте лише оригінальні запасні частини та приладдя.

- 41) Під час налаштування інструмента слідкуйте за тим, щоб пальці не потрапили між ріжучим полотном, що рухається, та нерухомими частинами інструмента.
- 42) Перед використанням перевіряйте шнур живлення і подовжувальний шнур на наявність ознак пошкодження або зношення. У разі пошкодження шнура під час роботи його слід негайно від'єднати від джерела живлення. **НЕ ТОРКАЙТЕСЯ ШНУРА ДО ТОГО, ЯК ВІДКЛЮЧИТЕ ЙОГО ВІД ДЖЕРЕЛА ЖИВЛЕННЯ.** Не використовуйте інструмент, якщо шнур пошкоджений або зношений.
- 43) У разі пошкодження шнура живлення його заміну задля запобігання небезпеці має проводити виробник, його сервісний агент або відповідним чином кваліфікована особа.

### 3. ОПИС ДЕТАЛЕЙ (Мал. 1, Мал. 2)

## 4. ТЕХНІЧНІ ДАНІ

Модель:	ELM4612	ELM4613
Номінальна напруга:	230 В~	230 В~
Номінальна частота:	50 Гц	50 Гц
Номінальна потужність:	1800 Вт	1800 Вт
Швидкість без навантаження:	2900 об/хв	2900 об/хв
Ширина скошування:	460 мм	460 мм
Об'єм травозбірника:	60 л	60 л
Вага нетто:	29,5 кг	32,5 кг
Ступінь захисту від проникнення рідини:	IPX4	IPX4
Регулювання висоти:	20–75 мм, 8 положень	20–75 мм, 8 положень

	ELM4612	ELM4613
Рівень звукового тиску у місці роботи оператора	78,9 дБ (А) К=3 дБ (А)	78,9 дБ (А) К=3 дБ (А)
Вимірний рівень акустичної потужності	91,6 дБ (А) К=1,94 дБ (А)	91,6 дБ (А) К=1,94 дБ (А)
Гарантований рівень акустичної потужності	96 дБ (А)	96 дБ (А)
Вібрація	1,132 м/с <sup>2</sup> К=1,5 м/с <sup>2</sup>	1,132 м/с <sup>2</sup> К=1,5 м/с <sup>2</sup>

## 5. ЗБИРАННЯ

### 5-1 ЗБИРАННЯ СКЛАДАНОЇ РУЧКИ

1. Зафіксуйте нижні частини ручки у кріпленнях для ручки за допомогою болтів, шайб та фіксуючих рукояток. **(Мал. 3)**
2. Підніміть два важелі блокування, щоб з'єднати верхню та нижню ручки. **(Мал. 4)**
3. Натисніть на важіль блокування та закрийте його, щоб зафіксувати ручки у робочому положенні. **(Мал. 5)**
4. Налаштуйте натяг, повертаючи контргайку за допомогою відповідного гайкового ключа. **(Мал. 6)**

5. Розташуйте кабель над штангою ручки. Закріпіть кабель на рівні середини нижньої ручки за допомогою затискача для кріплення кабелю та переконайтеся, що він зафіксований із зовнішнього боку ручки. **(Мал. 7)** Інакше кабель може бути затиснутий задньою кришкою під час її відкривання/закривання.

### 5-2 УСТАНОВЛЕННЯ ТРАВАЗБІРНИКА

1. Щоб установити травозбірник: підніміть задню кришку та прикріпіть травозбірник до задньої частини газонокосарки. **(Мал. 8, Мал. 9, Мал. 10)**

- Щоб зняти травозбірник: візьміться за задню кришку та підніміть її, після чого зніміть травозбірник.

### ТРАВОЗБІРНИК

У верхній частині травозбірника знаходиться індикатор рівня, який відображає, наскільки заповнений травозбірник (**Мал. 11, Мал. 12**):

- Під час роботи з газонокосаркою значення, яке відображає індикатор рівня, є високим, якщо травозбірник незаповнений. (**Мал. 12**)
- А коли травозбірник заповнений, індикатор вказує на нуль. За такої індикації слід негайно зупинити роботу із газонокосаркою та спорожнити травозбірник; слід також переконаватися, що він чистий та його сітчаста структура вентилується. (**Мал. 11**)

### ВАЖЛИВО

Якщо отвір індикатора є дуже забрудненим, індикатор не відобразить належне значення. У цьому випадку негайно прочистіть отвір індикатора.

## 6. РЕГУЛЮВАННЯ ВИСОТИ СКОШУВАННЯ

Натисніть на важіль, щоб витягнути його із зубчастої рейки. Щоб відрегулювати висоту, пересуньте важіль вперед або назад.

Висоту (відстань від ріжучого полотна до землі) можна встановити від 20 мм (найнижче положення) до 75 мм (найвище положення), 8 положень. (**Мал. 13**)



**УВАГА:** Здійснювати регулювання висоти можна тільки тоді, коли ріжуче полотно зупинене.



**УВАГА:** Від'єднайте електричний шнур від джерела живлення.

## 7. НАЛАШТУВАННЯ ПОТРІБНОГО КУТА

- Потягніть за важіль блокування та відкрийте його.
- Повертаючи верхню ручку, розташовану по центру відносно механізму налаштування кута, оберіть потрібний кут у межах діапазону від  $-15^\circ$  до  $15^\circ$  (3 положення:  $-15^\circ/0^\circ/15^\circ$ ), як показано на **Мал. 14**.
- Натисніть на важіль блокування та закрийте його, щоб з'єднати нижню та верхню ручки.

## 8. ФУНКЦІЇ

Залежно від мети використання ці газонокосарки можуть бути модифіковані у порівнянні з їхніми стандартними функціями.

Газонокосарку із заднім збиранням можна використовувати як:

мульчувальну газонокосарку або як газонокосарку із боковим викидом.

Що таке мульчування?

Під час мульчування трава спочатку скошується, а потім подрібнюється і скидається на скошену смужку як природне добриво.

Поради з мульчування:

- Регулярно здійснюйте повторне скошування та зменшуйте висоту трави макс. на 2 см, наприклад від 6 см до 4 см.
- Використовуйте гострий ніж.
- Не скошуйте мокру траву.
- Установлюйте двигун на максимальну швидкість.
- Пересувайте газонокосарку лише зі швидкістю ходьби.
- Регулярно чистьте мульчувальний клин, внутрішню сторону корпусу та ріжуче полотно.

**Початок роботи**

**ОДИН: Трансформування у мульчувальну газонокосарку**



**УВАГА:** Тільки за умов, коли двигун і ріжуче полотно повністю зупинені.

- Підніміть задню кришку та зніміть травозбірник.
- Установіть у корпус мульчувальний клин. Закріпіть мульчувальний клин за допомогою кнопки в отворі на корпусі. (**Мал. 15, Мал. 16**)
- Знову опустіть задню кришку. (**Мал. 17**)
- Підніміть бокову відкидну заслінку та зніміть канал для бокового викиду.

**ДВА: Підготовка до роботи із боковим викидом**



**УВАГА:** Тільки за умов, коли двигун і ріжуче полотно повністю зупинені!

- Підніміть задню кришку та зніміть травозбірник.
- Установіть мульчувальний клин.
- Підніміть бокову відкидну заслінку для бокового викиду. (**Мал. 18**)
- Приєднайте канал для бокового викиду до опорного пальця бокової відкидної заслінки. (**Мал. 19**)
- Опустіть бокову відкидну заслінку – заслінка розташується на каналі для бокового викиду. (**Мал. 20**)

**ТРИ: Використання газонокосарки із травозбірником**



**УВАГА:** Тільки за умов, коли двигун і ріжуче полотно повністю зупинені.

Для використання газонокосарки із травозбірником зніміть мульчувальний клин і канал для бокового викиду та установіть травозбірник.

- Знімання мульчувального клину:
  - Підніміть задню кришку та зніміть мульчувальний клин.
- Знімання каналу для бокового викиду:
  - Підніміть бокову відкидну заслінку та зніміть канал для бокового викиду.
  - Бокова відкидна заслінка автоматично закрий отвір викиду на корпусі завдяки зусиллю пружини.

- Регулярно чистьте бокову відкидну заслінку і отвір викиду від залишків трави і налиплого бруду.
3. Установлення травозбірника:
- Щоб установити травозбірник: підніміть задню кришку та прикріпіть травозбірник до задньої частини газонокосарки.
  - Щоб зняти травозбірник: візьміться за задню кришку та підніміть її, після чого зніміть травозбірник.



**УВАГА:** Від'єднуйте електричний шнур від джерела живлення.

## 9. ЗАХОДИ БЕЗПЕКИ

- a) Під час роботи відбивач або травозбірник повинні бути встановлені належним чином.
- b) Завжди зупиняйте двигун, перш ніж знімати травозбірник або налаштовувати висоту скошування.
- c) Перш ніж починати роботу із газонокосаркою, з газону слід прибрати усі сторонні предмети, які можуть бути відкинуті у разі контакту з інструментом. Під час роботи будьте уважними, оскільки на газоні можуть залишатися сторонні предмети, які Ви не помітили. **(Мал. 21)**
- d) Запускаючи двигун у нормальному режимі, ніколи не піднімайте задню частину газонокосарки. **(Мал. 22)**
- e) Під час роботи двигуна ніколи не торкайтеся руками нижньої поверхні піддону або задньої частини жолоба викиду. **(Мал. 23)**

## 10. ЗАПУСК

Перш ніж приєднати газонокосарку до джерела електроживлення, слід переконатися, що напруга у мережі становить 230 В ~ 50 Гц.

Зафіксуйте подовжувальний шнур на гаку для кабелю, та тільки потім запускайте газонокосарку. **(Мал. 24)**

При увімкненні газонокосарки загориться лампа індикатора. **(Мал. 25)**

### Мал. 26 для ELM4612:

- a) Натисніть на кнопку безпеки (1).
- b) Одночасно натисніть та утримуйте ручку вимикача (2).
- c) Коли двигун працює, просувайте газонокосарку по газону вручну. Якщо Ви відпустите ручку вимикача, двигун зупиниться.

### Мал. 27 для ELM4613:

- a) Натисніть на кнопку безпеки (1).
- b) Одночасно натисніть та утримуйте ручку вимикача (2).
- c) Потягніть ручку керування самостійним рухом, і газонокосарка почне автоматично рухатися вперед зі швидкістю приблизно 1 м/с. Якщо Ви відпустите ручку вимикача, двигун зупиниться.



**ЗАСТЕРЕЖЕННЯ:** Ріжуче полотно починає обертатися, як тільки двигун запускається.



**УВАГА:** Ріжучі частини продовжують обертатися після вимкнення двигуна.



**ЗАСТЕРЕЖЕННЯ:** Обладнання придатне для використання тільки із джерелом живлення, допустиме значення повного опору якого становить 0,3536 Ω або менше.

## 11. РІЖУЧЕ ПОЛОТНО

Ріжуче полотно зроблене зі штампованої сталі. Воно потребує регулярного заточування (за допомогою шліфувального кола).

Воно повинне завжди бути добре відбалансованим (невідбалансоване ріжуче полотно спричинятиме небезпечні вібрації). Щоб перевірити балансування, уставте круглий стрижень у центральний отвір та підіпріть ріжуче полотно у горизонтальній площині. Відбалансоване ріжуче полотно залишиться у горизонтальному положенні. Якщо ріжуче полотно не відбалансоване належним чином, його важкий край буде обертатися, рухаючись униз. Заточуйте більш важкий край ріжучого полотна, доки воно не буде відбалансоване належним чином. Щоб зняти ріжуче полотно (2), викрутіть гвинт, що утримує ріжуче полотно (3).

Перевірте стан вентилятора (1); якщо будь-які частини пошкоджені, замініть їх.

Під час повторного збирання слід переконатися, що ріжуча кромка розташована у напрямку обертання двигуна. Гвинт, що утримує ріжуче полотно (3), слід затягувати із моментом затягування 20–25 Нм.



**УВАГА:** Виконуючи технічне обслуговування, замінійте ріжуче полотно таким: тільки MAKITA 263001461 для ELM4612 і ELM4613. **(Мал. 28, Мал. 29, Мал. 30, Мал. 31)**



**УВАГА:** Від'єднуйте електричний шнур від джерела живлення.



**УВАГА:** Надягайте товсті рукавиці або використовуйте товсту тканину, щоб взятися за ріжуче полотно під час його заміни.

## 12. ПОДОВЖУВАЛЬНІ ШНУРИ

Використовуйте подовжувальні шнури, призначені тільки для нормальної експлуатації поза приміщенням, із площею перетину не менше 1,0 мм<sup>2</sup>. Перед початком роботи перевіряйте шнур живлення та подовжувальний шнур на наявність пошкоджень; у разі виявлення ознак пошкодження або старіння, шнур слід від'єднати. У разі пошкодження шнура під час роботи його слід негайно від'єднати від джерела живлення. НЕ ТОРКАЙТЕСЯ ШНУРА ДО ТОГО, ЯК ВІДКЛЮЧИТЕ ЙОГО ВІД ДЖЕРЕЛА ЖИВЛЕННЯ. Не використовуйте інструмент, якщо шнур пошкоджений

або зношений. Тримайте подовжувальний шнур подалі від ріжучого полотна.



**УВАГА:** Завжди стежте за тим, щоб вентиляційні отвори не були заблоковані сміттям.

### 13. ТЕХНІЧНЕ ОБСЛУГОВУВАННЯ ТА ДОГЛЯД



**УВАГА:** Перш ніж виконувати будь-які роботи з технічного обслуговування або чищення, завжди від'єднуйте штепсельну вилку від мережі живлення! Не розпилюйте воду на інструмент. Потрапляння води може вивести з ладу блок живлення та електродвигун. Протріть інструмент ганчіркою, невеликою щіткою тощо.

**У таких випадках потрібний огляд спеціаліста, тому не здійснюйте ніяких налаштувань самостійно, а зверніться до авторизованого сервісного центру Makita:**

- a) якщо газонокосарка натрапила на сторонній предмет.
- b) якщо двигун раптово зупиняється.
- c) якщо ріжуче полотно погнулося (не намагайтеся вирівняти його!).
- d) якщо вал двигуна погнувся (не намагайтеся вирівняти його!).
- e) якщо при підключенні кабелю виникло коротке замикання.
- f) якщо пошкоджені зубчасті колеса.
- g) якщо V-подібний ремінь пошкоджено.

### 14. ВИЯВЛЕННЯ ТА УСУНЕННЯ НЕСПРАВНОСТЕЙ



**УВАГА:** Перш ніж проводити будь-які роботи з технічного обслуговування або чищення, завжди від'єднуйте штепсельну вилку та чекайте, доки ріжуче полотно повністю зупиниться.

Несправність	Усунення несправності
Двигун не працює	Перевірте, чи надійно приєднаний кабель до мережі. Почніть роботу на ділянці із короткою травою або на ділянці, що вже була оброблена газонокосаркою. Прочистіть канал викиду/корпус – ріжуче полотно повинне обертатися вільно. Відрегулюйте висоту скошування.
Двигун втрачає потужність	Відрегулюйте висоту скошування. Прочистіть канал викиду/корпус. Заточіть/замініть ріжуче полотно → зверніться до авторизованого сервісного центру.
Травозбірник не заповнений	Відрегулюйте висоту скошування. Зачекайте, доки газон висохне. Заточіть/замініть ріжуче полотно → зверніться до авторизованого сервісного центру. Прочистіть решітку травозбірника. Прочистіть канал викиду/корпус.
Привод колеса не працює	Налаштуйте гнучкий кабель. Перевірте V-подібний ремінь/зубчасті колеса → зверніться до авторизованого сервісного центру. Перевірте колеса на наявність пошкоджень.



**ЗАСТЕРЕЖЕННЯ:** Несправності, які не вдається самотужки усунути за допомогою цих інструкцій, можливо, вдасться усунути у авторизованому сервісному центрі Makita.

### 15. ЕКОЛОГІЧНО БЕЗПЕЧНА УТИЛІЗАЦІЯ



Згідно з директивою ЄС 2002/96/ЄС стосовно електричного й електронного обладнання та її реалізацією у державному законодавстві усі електроприлади повинні збиратися окремо і перероблятися таким чином, щоб не завдавати шкоди

навколишньому середовищу. Альтернативна утилізація: Якщо власник електроприладу не повертає пристрій виробнику, він несе відповідальність за здачу пристрою до призначеного пункту збирання сміття, у якому пристрій підготують до переробки відповідно до державних законів і норм.

Це не поширюється на приладдя і пристрої без електричних або електронних компонентів.

**Тільки для країн Європи**

**Декларація про відповідність стандартам ЄС**  
**Ми, компанія Makita, як відповідальний виробник заявляємо, що зазначене нижче обладнання Makita:**

Позначення обладнання: Газонокосарка

№ моделі/тип: ELM4612, ELM4613

технічні характеристики: див. "4. ТЕХНІЧНІ ДАНІ" є серійним виробництвом та

**Відповідає таким Європейським директивам:**

2004/108/EC, 2006/42/EC, 2000/14/EC & 2005/88/  
EC, 2006/95/EC

та виготовлено відповідно до таких стандартів або  
стандартизованих документів:

EN 60335, EN 62233, EN 55014, EN 61000

Технічна документація ведеться:

Makita International Europe Ltd.,  
Technical Department,  
Michigan Drive, Tongwell,  
Milton Keynes, Bucks MK15 8JD, Англія

Процедура оцінювання відповідності, якої вимагає  
Директива 2000/14/EC, відбулася відповідно до  
Додатку VI.

Уповноважений орган:

TÜV SÜD Industrie Service GmbH  
Westendstraße 199, D-80686 München, Німеччина  
Ідентифікаційний номер: 0036

Модель: ELM4612

Вимірний рівень акустичної потужності:  
91,6 дБ (A)

Гарантований рівень акустичної потужності:  
96 дБ (A)

Модель: ELM4613

Вимірний рівень акустичної потужності:  
91,6 дБ (A)

Гарантований рівень акустичної потужності:  
96 дБ (A)

7. 1. 2013



Томоязу Като  
Директор  
Makita Corporation  
3-11-8, Sumiyoshi-cho,  
Anjo, Aichi, 446-8502, JAPAN