



СЕРВІСНІ ЦЕНТРИ «FORTE»:

м. Київ
вул. Магнітогорська, 1
т.: 050-446-88-70,
(044) 498-14-15

м. Кіровоград
вул. Тореза, 27Б
т.: 050-289-01-99,
(0522) 22-17-28

м. Миколаїв
вул. Авангардна, 2А
т.: 095-283-14-88

м. Суми
вул. Прокоф'єва, 19, оф.3
т.: 067-864-16-60, (0542) 65-86-29

м. Біла Церква
вул. Тарашанська, 193 Г
т.: 095-384-84-12

м. Коростень
вул. Шатрищанська, 69
т.: 095-281-43-76

м. Нікополь
вул. Кооперативна, 1
т.: 095-283-93-17, (05662) 3-90-47

м. Тернопіль
вул. Бродівська, 44
т.: 095-284-74-32, (0352) 22-36-38

м. Вінниця
вул. Київська, 4
т.: 050-313-81-75, (0432) 55-21-63

м. Котівськ
вул. 50-років Жовтня, 216 Б
т.: 066-373-46-98, (04862) 5-51-23

м. Нова Каховка
вул. Заводська, 2Р
т.: 095-282-13-97, (05549) 7-24-84

м. Ужгород
вул. Краснодонців, 1
(тер-я заводу «Електродвигуни»)
т.: 050-359-85-76, (0312) 66-12-90

м. Дніпропетровськ
пров. Юнатів, 7
т.: 050-418-37-01, (056) 371-21-39

м. Краматорськ
вул. Лазо, 24
т.: 095-283-93-18, (06264) 3-12-12

м. Одеса
вул. Новомосковська догога, 3
т.: 050-419-43-07, (048) 728-74-80

м. Умань
вул. Дерев'янка 11Б
т.: 050-313-81-84, (04744) 4-78-40

м. Донецьк
вул. Сігова, 6Б
т.: 050-383-15-04

м. Кременчуг
вул. Махорочна, 37А
т.: 095-283-93-22

м. Олександрія
пр-т. Будівельників, 40
т.: 095-281-52-04, (05235) 9-22-46

м. Харків
Наб. Крупської, 5
т.: 050-418-66-92, (057) 738-69-37

м. Житомир
вул. Ватутіна, 81А
т.: 050-338-90-54, (0412) 36-25-34

м. Кривий Ріг
вул. Жовтнева, 18В
т.: 096-765-26-51, (056) 462-99-05

м. Полтава
вул. Половка, 66Б
т.: 050-351-41-69

м. Херсон
вул. Полякова, 27
т.: 095-274-69-41, (05524) 9-20-35

м. Запоріжжя
вул. Карпенко-Карого, 54А
т.: 050-352-53-81, (061) 219-02-49

м. Луганськ
вул. А. Лінева, 68
т.: 050-352-58-43, (0642) 93-51-71

м. Рівне
вул. Курчотова, 34
т.: 096-457-04-97, (0362) 43-53-43

м. Хмельницький
вул. Заводська, 155
т.: 099-205-11-26, (0382) 64-50-36

м. Івано-Франківськ
вул. Короля Данила, 20,
т.: 095-283-01-55, (0342) 71-07-91

м. Луцьк
вул. Лїдавська, 2
т.: 050-385-01-12, (0332) 78-59-33

м. Севастополь
вул. Вакулєнчука, 31 В
т.: 095-283-93-16, (0692) 539-445

м. Черкаси
вул. Смілянська, 145
т.: 050-383-21-06, (0472) 65-14-93

м. Ізмаїл
вул. Шевченко, 120
т.: 050-418-35-88

м. Львів
вул. Городоцька 174 (тер. "Мотозаводу")
т.: 050-388-47-13, (032) 295-25-49

м. Северодонецьк
вул. Федоренко, 10
т.: 095-284-04-02, (06452) 4-41-51

м. Чернігів
пр-т Миру, 310 А
т.: 095-281-43-54, (0462) 65-32-75

м. Кам'янець-Подільський
Хмельницьке шосе, 38
т.: 095-284-03-96, (03849) 9-17-73

м. Маріуполь
вул. Гавань Шмїдта, 6
т.: 050-353-86-15

м. Сімферополь
вул. Вузлова, 20
т.: 050-338-73-43, (0652) 48-15-73

м. Чернівці
вул. Жасмінна, 3А
т.: 095-281-20-52, (0372) 58-68-02

м. Керч
вул. Орджонікідзе, 117
т.: 095-284-03-97

м. Мелітополь
вул. Профінтерна, 14/2
т.: 050-461-70-54, (0619) 42-11-61

м. Сміла
вул. Мнуріна, 32
т.: 050-313-78-84, (4725) 2-05-05

м. Шостка
вул. Шевченко, 57
т.: 095-281-51-94, (05449) 7-56-96

Кутова шліфувальна машина

EG 10-125 N



Інструкція користувача



Загальні відомості про безпеку

УВАГА! Повністю прочитайте інструкції. Недотримання наведених нижче інструкцій може викликати ураження електричним струмом, виникнення пожежі й/або нанесення важких травм. Термін "електроінструмент", використаний в інструкції, означає електричний інструмент із живленням від електричної мережі (з кабелем живлення) і акумуляторний електроінструмент (без кабелю живлення).

ЗБЕРІГАЙТЕ ЦЮ ІНСТРУКЦІЮ

Робоча площа

-Дотримуйте чистоти й підтримуйте належну освітленість на робочому місці. Безладдя на робочому місці і його погане освітлення можуть привести до нещасних випадків.

-Не користуйтеся електроінструментом у вибухонебезпечному середовищі, тобто в безпосередній близькості від легкозаймистих рідин, газів або пилу.

У процесі роботи електроінструмент іскрить, і іскри можуть запалити газу або пил.

-При роботі з електроінструментом не допускайте дітей або сторонніх осіб на Ваше робоче місце. Відволікання Вашої уваги може призвести до втрати контролю над роботою інструмента.

Електрична безпека

- Подвійна ізоляція виключає необхідність у потрібному проводі із заземленням.

- Уникайте механічних контактів з такими заземленими поверхнями, як трубопроводи, системи опалення, плити й холодильники. При контакті людини із заземленими предметами під час роботи інструментом імовірність електрошоку істотно зростає.

- Оберігайте електроінструмент від впливу дощу й вологи. Влучення води в електроінструмент підвищує ймовірність електричного удару.

- Використовуйте кабель тільки за призначенням. Не допускається тягти й пересувати електроінструмент за кабель або використовувати кабель для витягування вилки з розетки. Оберігайте кабель інструмента від впливу високих температур, мастила, гострих частин, або частин, що рухаються. Ушкоджений або заплутаний кабель підвищує можливість електричного удару.

Особиста безпека

- Уважно стежте за тим, що Ви робите й виконуйте роботу обдуманно.

Обслуговування двигуна

-Обмотка двигуна дуже важлива в інструменті. Дбайливо ставитесь до тримачів щіток двигуна.

-Заміна вугільних щіток.

Витягніть вугільну щітку за допомогою пласкої викрутки. Заберіть стару щітку й встановіть нову. Переконаєтесь, що щітка вільно переміщується всередині щіткотримача. Не затягуйте занадто сильно гвинти тримачів щіток.

-Ремонт повинен виконуватись тільки у кваліфікованих сервісних центрах

Технічні характеристики

Номинальна напруга	230 В
Номинальна частота	50 Гц
Споживана потужність:	1000 Вт
Кількість обертів:	12000 об/хв
Макс. діаметр шліфувального диска:	125 мм
Вага:	2,1 кг



UA.TR.061

Товар групи електроінструмент. Виробник: Жейянг Тісейч Індастріал. Адреса: № 350 Тоглінг Вест Роуд, Грейт Вол Індастріал Парк, Йонганг, Жейянг, 321300 Китай. Постачальник ПП «Будпостач», Київ, вул. Магнітогорська 1, оф. 208, сертифіковано в Україні. Інформацію щодо призначення товару дивіться в інструкції. Дата виготовлення : 2014 рік. Зберігати в сухому місці при температурі: -10 +50 С. Правила користування та гарантійний термін дивитися в інструкції до товару. Термін придатності необмежений. Не містить шкідливих речовин.

Утилізація електроінструментів робиться окремо від інших відходів на підприємствах, що відповідають умовам екологічної безпеки.

ВАЖЛИВА ІНФОРМАЦІЯ

Ви придбали продукцію не професійного призначення, призначену винятково для використання в домашніх умовах.

При роботі слід дотримуватися наступних правил:

- На кожні 15 хвилин роботи - 15 хвилин відпочинку.
- Напруга в мережі повинна відповідати значенню, зазначеному на інструменті та в інструкції з експлуатації.
- Ремонти повинні робитися тільки кваліфікованими фахівцями в авторизованих сервісних центрах "FORTE"
- Розкриття або розбирання інструменту припиняє дію гарантії (більш докладно див. "Гарантійний Талон").

Термін експлуатації приладу - два роки від дня продажу



Фірма-виробник залишає за собою право змінювати зовнішній вигляд та комплектацію без попереднього узгодження з покупцем.

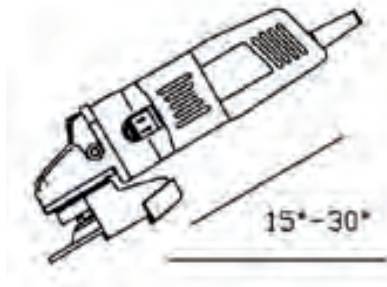
Керування

Цей інструмент призначений для наступних робіт:

- різання або шліфування різних типів сталі, бронзи й алюмінієвих матеріалів, зварених швів.
- синтетичних полімерів, стінних труб і металевих матеріалів малого розміру.
- не використовуйте для різання сипучих продуктів (цегла, бетон, плитка тощо)

Для правильного використання:

1. Упевніться, що шнур живлення підключений не через подовжувач.
2. Міцно візьміть машину в одну руку й натисніть перемикач «Вм/Вимк» для включення.
3. Шліфування повинне проводитись під кутом 30 градусів для округлення й близько 15 градусів для завершення.
4. Використовуйте бічну ручку для більшої стійкості інструменту й допомоги в управлінні.
5. Коли роботу закінчено переведіть перемикач «Вм/Вимк» у зворотнє положення.
6. Не піддавайте машину перевантаженням на довгий час.



5. Увага:

Якщо яка-небудь ситуація відбулася під час виконання робіт, шнур живлення повинен бути виключений й інструмент оглянутий на наявність несправностей кваліфікованим майстром і відремонтований якщо буде потреба:

- якщо частини, що рухаються, труться або швидкість ненормально низька
- інструмент ненормально трясеться й видає дивні звуки.
- двигун занадто перегрівається
- сильне іскріння в двигуні.

Технічне обслуговування

Увага: не допускайте очищення корпусу за допомогою рідин, що містять бензин, нафту або розчинники - це може пошкодити пластик і подвійну ізоляцію інструмента.

- Перевіряйте відрізний диск на відсутність сколів й ушкоджень поверхні. Заміняйте диск, коли він буде зношений.
- Перевіряйте з'єднувальні гвинти. Переконайтеся в тім, що вони нормально затягнуті. Якщо один із гвинтів послабиться - негайно затягніть його.
- Невиконання цього правила може заподіяти серйозні травми

Не користуйтеся електроінструментом, якщо Ви втомилися або знаходитесь під впливом транквілізаторів, алкоголю або медичних препаратів.

- Одягайтеся правильно. Не надягайте вільний одяг і прикраси при роботі інструментом. Маючи довге волосся, ховайте його, одяг і рукавички тримайте вдалині від частин, що рухаються, тому що вони можуть бути затягнуті в механізм.
- Щоб уникнути нещасних випадків, перед включенням вилки в розетку переконайтеся, що інструмент вимкнений. Перенос інструмента з пальцем на вимикачі може викликати його включення.
- Видаляйте регулювальні або гайкові ключі перед включенням інструменту. Наявність їх на обертових частинах інструменту може привести до травм.
- Не перенапружуйтеся. Тримаєте правильну стійку й баланс увесь час роботи, що допоможе поліпшити контроль у несподіваних ситуаціях.
- Використовуйте засоби індивідуального захисту. Захисні окуляри обов'язкові. Засоби індивідуального захисту, такі як пилезахисний респіратор, нековзне захисне взуття, каска, засоби захисту органів слуху застосовуються у відповідних умовах роботи обставинах і мінімізують можливість одержання травм.

Використання й зберігання

- Використовуйте кріплення або інші пластикові пристосування, щоб утримувати оброблювану деталь. Утримання деталі рукою або тілом нестабільне й може випереджати втрату контролю.
- Не використовуйте надмірні зусилля в роботі. Використовуйте той інструмент, що призначений для даної роботи. З ним Ви виконаєте роботу швидше й надійніше, використовуючи весь діапазон його можливостей.
- Не використовуйте інструмент із несправним вимикачем. Інструмент із несправним вимикачем небезпечний і підлягає ремонту.
- Відключіть вилку із джерела живлення, перед тим як робити будь-які регулювання, заміну насадок або зберігання інструменту. Подібні заходи безпеки зменшують ризик несподіваного включення інструменту.
- Зберігайте інструмент поза доступом дітей й інших людей, що не мають досвіду роботи.
- Використовуйте інструмент із обслуговуванням. Зберігайте відрізний інструмент наточеним і чистим. Інструмент, збережений належним чином, буде служити довше.
- Стежте за регулюванням частин, що рухаються, ушкодженнями частин інструмента й інших умов, які можуть перешкодити нормальній експлуатації інструменту. Якщо він ушкоджений, потрібно звернутися в сервісний центр перед його використанням.
- Використовуйте тільки приладдя, які рекомендовані виробниками Вашої моделі. Аксесуари, які підходять до одного інструменту, можуть бути небезпечні при використанні на іншому.

Сервісне обслуговування

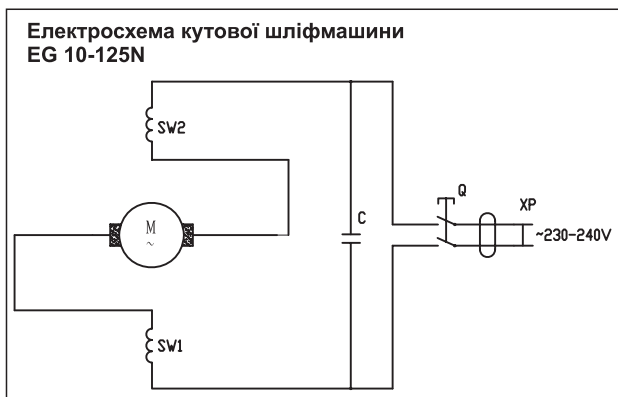
- Тільки кваліфікований персонал може виконувати обслуговування інструменту. Обслуговування або тех. підтримка, зроблена некваліфікованим персоналом, може викликати ризик заподіяння травм.

- При проведенні ремонту інструмента, використовуйте тільки ідентичні запчастини. Недотримання цього правила може спричинити електричний шок або травму.

Специфічні правила безпеки

- Закріплюйте інструмент на робочій поверхні під час виконання робіт, де в відрізних деталях, можуть бути сховані дроти або джгути. Дроти під напругою, контактуючи з відкритими металевими частинами інструменту, передають напругу через них, і оператор піддається електрошкву.
- Мітка на Вашому інструменті повинна мати наступні символи:

- V - Вольти
- A - Амperi
- Гц - Герци
- ~ - Змінний струм
- /хв.⁻¹ - обертів за хвилину



Примітки

- Не використовуйте подовжувачі або заміну вилок.
- Ушкоджений або зношений шнур живлення повинен бути замінений негайно у кваліфікованому сервісному центрі.
- Для Вашої безпеки надягайте захисні окуляри.
- Не працюйте у вологій або в мокрій обстановці.
- Ізоляція стає тонше, якщо інструментом не користувалися досить довгий час. Якщо опір між обмоткою й тілом менше ніж 7,5 М, вона повинна бути висушена перед використанням.
- Після тривалої експлуатації щітки можуть бути зношені й працювати з виділенням великої кількості іскор. У цьому випадку їх необхідно замінити, інакше двигун може бути ушкоджений.

Зборка

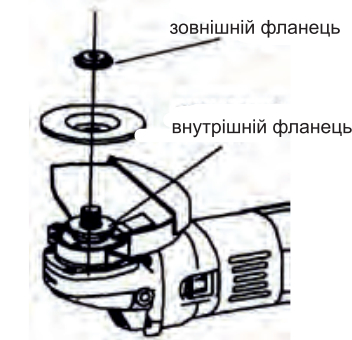
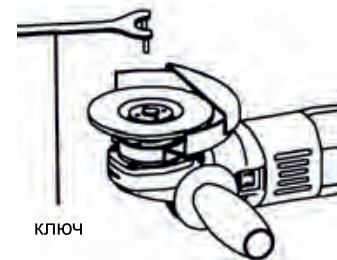
Перелік комплекту

1. Кутова шліфувальна машина EG 10-125 N - 1 шт.
2. Допоміжна ручка - 1 шт.
3. Захист кругу - 1 шт.
4. Внутрішній фланець - 1 шт.
5. Зовнішній фланець - 1 шт.
6. Гайковий ключ - 1 шт.
7. Набір запасних вугільних щіток - 1 шт.
8. Інструкція користувача з гарантійним талоном - 1 шт.

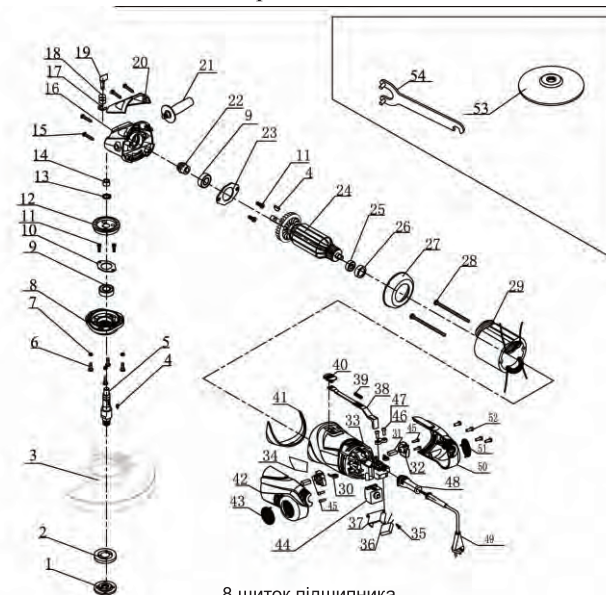
Перевірте на відсутність ушкоджень інструменту та його частин, які могли ушкодитися при транспортуванні. Витратьте небагато часу на те, щоб уважно прочитати всю інструкцію перед початком яких-небудь дій.

Для установки відрізного диска:

1. Натисніть й утримуйте блокування шпинделя.
2. Відкрутіть зовнішній фланець за допомогою гайкового ключа.
3. Якщо необхідно, видаліть й перестановіть внутрішній фланець для підгонки вала шпинделя. (Одна сторона внутрішнього фланця 5/8", а отвір кола й інше - 7/8".)
4. Встановіть щільно відрізнаючий диск.
5. Встановіть зовнішній фланець і затягніть його за допомогою гайкового ключа.
6. Якщо необхідно, відрегулюйте захист диска до безпечного положення.
7. Встановіть бічну ручку, закручуючи її по годинниковій стрілці.



Детальна схема моделі



- 1 зовнішній фланець
- 2 внутрішній фланець
- 3 кожух
- 4 шпонка 3*3,7*10
- 5 шпіндель
- 6 гвинт
- 7 шайба
- 8 щіток підшипника
- 9 підшипник 6000
- 10 прижим підшипника
- 11 гвинт 4*10
- 12 велика шестерня
- 13 фіксуюче кільце
- 14 втулка
- 15 гвинт 4,2*16
- 16 корпус редуктора
- 17 фіксуюче кільце
- 18 пружина
- 19 фіксатор шпінделя

- 20 пластикова накладка
- 21 додаткова ручка
- 22 мала шестерня
- 23 прижим підшипника
- 24 ротор
- 25 підшипник 627
- 26 втулка підшипника
- 27 дифузор
- 28 гвинт 4*60
- 29 статор
- 30 пружина
- 31 щітка
- 32 щіткотримач
- 33 корпус двигуна
- 34 етикетка
- 35 гвинт
- 36 конденсатор
- 37 кріплення конденсатора
- 38 тяга вимикача
- 39 пружина
- 40 клавиша вимикача
- 41 пластикова накладка
- 42 ліва частина ручки
- 43 вставка ручки
- 44 вимикач
- 45 гвинт 3*8
- 46 прижим кабели
- 47 гвинт 4*12
- 48 захист кабели
- 49 кабель
- 50 права частина ручки
- 51 вставка ручки
- 52 гвинт 4*16
- 53 диск шліфувальний
- 54 ключ