

ДСП18ВEx

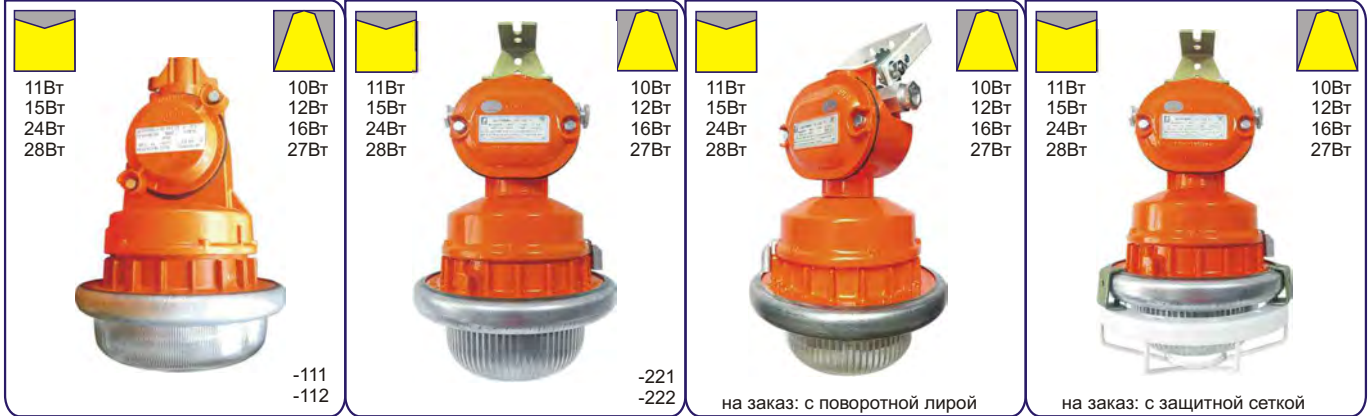
ТУ У 31.5-00214267-007-2001



источник света и мощность номинал., Вт..... светодиоды • 10; 11; 12; 15; 16; 24; 27; 28
 напряжение питания номинал., В..... 220 AC, 220 DC
 степень пылевлагозащиты..... IP66
 вид и уровень взрывозащиты (маркировка) в Украине: **Ex** II 2G Ex db eb op is IIB T6 Gb
 II 2D Ex tb op is IIIC T80°C Db

на экспорт в ТС: **Ex** 1Ex d e IIC T6 Gb

класс пожароопасной зоны..... П-I; П-II
 класс электрозащиты..... I
 механическая стойкость..... M1...M6
 коррелированная цветовая температура (CCT)... 3800...6000K
 компенсация реактивной мощности (PFC)..... 0,95
 температура окружающей среды..... -40°C...+60°C (У1); -60°C...+40°C (ХЛ1)



Взрывозащищенный светодиодный светильник уровня защиты 1Ex для общего освещения взрывоопасных зон классов 1, 2 и пожароопасных зон классов П-I, П-II в соответствии с маркировкой по взрывозащите, а также допускается его применение в зонах 21, 22 при условии соблюдения требований НПА ОП 40.1.1.32-01, «Правил Устройства Электроустановок» и других нормативных документов в помещениях и наружных установках в нефтяной, нефтеперерабатывающей, газовой, химической, цементной, деревообрабатывающей и других отраслей промышленности.

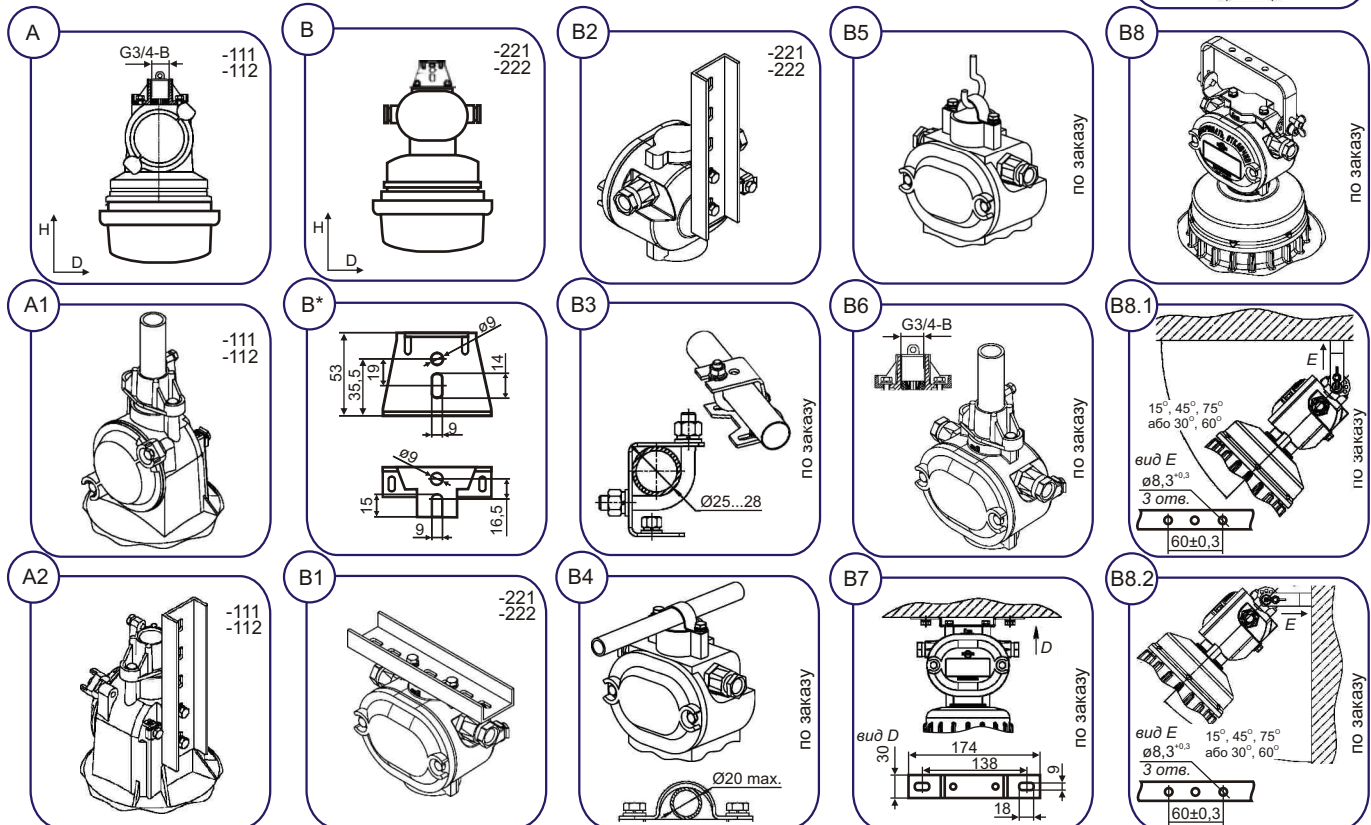
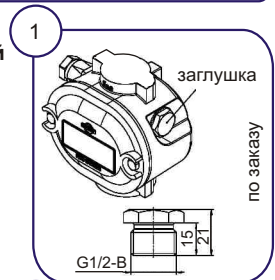
Корпусные детали: алюминиевый сплав.

Светопроницающий защитный элемент - колпак: ударопрочный светостабилизированный поликарбонат.

Аппаратура управления: встроенный ЭИП *Mean Well*.

Кабельный ввод: 1 или 2шт., по заказу: заглушка (1).

Источник света: светодиоды *Osram*.



ДСП18ВЕх

Комплект поставки: светильник с светодиодным источником света, по заказу - монтажный узел (см. схемы крепления).

Электроподключение: индивидуальное (А) кабелем Ø8...16мм или транзитное (В) кабелем Ø7...13мм (сечение жил 1,5...4мм²); по заказу: заглушка (1).

МОНТАЖ:

- (А) индивидуально - на вертикальную резьбовую трубу G3/4-В (А1), вертикальный монтажный профиль (А2).
- (В) транзит или индивидуально - на крюк, горизонтальный (В1) или вертикальный (В2) монтажный профиль; по запросу: на горизонтальную трубу с наружным Ø25...28мм (В3), на горизонтальную трубу с наружным макс. Ø20мм (В4), на крюк (В5), на вертикальную резьбовую трубу G3/4-В (В6), на горизонтальную поверхность (В7), с помощью поворотной лиры (В8) на горизонтальную (В8.1) или вертикальную (В8.2) поверхность под углом min 15° ... max 75° с фиксацией.

ОСОБЕННОСТИ:

- рабочий диапазон напряжения переменного тока 90...264В и постоянного тока 127...370В;
- на заказ светильники с рабочим напряжением переменного тока 12В, 24В, 36В;
- улучшенные свойства взрывозащиты светильника путем уменьшения температуры нагрева оболочки (светодиодный блок смонтирован на специальном радиаторе, который отводит и распределяет тепло), позволяют применять светильник на производствах, опасных по всем группам взрывоопасных смесей;
- узел ввода (вводное отделение) надежно соединен с корпусом при помощи стальной резьбовой втулки (проходной изолятор), которая обеспечивает не только прочность конструкции, но и сохранение параметров резьбовой взрывной щели в течении всего срока службы;
- высокая степень пылевлагозащиты, пожаробезопасный, ударопрочный;
- атмосферостойкий - длительный срок службы;
- источник света - энергоэкономные светодиоды - класс энергоэффективности «А++»! больше 50тыс. часов непрерывной работы, стабильный световой поток, стойкие к перепадам напряжения и многократных включений/выключений, мгновенно зажигаются/перезагораются, имеют высокую цветопередачу, нет ультрафиолетового излучения, отсутствует вредный эффект низкочастотных пульсаций, экологически безвредны (без ртути): не требуют специальных условий утилизации;
- электронные компоненты и светодиоды исключительно ведущих мировых производителей;
- два кабельных ввода для электрокабеля - транзитное (магистральное) электроподключение в линию;
- сертифицированы на соответствие требованиям: "Техничного Регламенту обладання та захисних систем, призначених для застосування в потенційно вибухонебезпечному середовищі", Технического регламента Таможенного Союза "О безопасности оборудования для работы во взрывоопасных средах" (ТР ТС 012/2011) и стандартов по взрывозащите.

Пример для заказа: **ВАТРА ДСП18ВЕх-36-111 У1**

расшифровка модификации:

- 1 цифра • 1- индивидуальное подключение
2- транзитное (магистральное в линию) подключение
- 2 цифра • 1- на резьбовую трубу G3/4-В, вертикальный монтажный профиль
2- на крюк, на вертикальный или горизонтальный монтажный профиль, на горизонтальную трубу
- 3 цифра • 1- резервная цифра
2- резервная цифра

Тип светильника	Напряжение, В	Степень защиты	Мощность, Вт	ИС	Световой поток, лм	тип КСС	Габариты, LxWxH, мм	Масса, кг ±10%
ДСП18ВЕх-10-112 У1	220 АС/DC	IP66	10	LED	1200	Д	205x335	3,8
ДСП18ВЕх-10-112 ХЛ1	220 АС/DC	IP66	10	LED	1200	Д	205x335	3,8
ДСП18ВЕх-10-222 У1	220 АС/DC	IP66	10	LED	1200	Д	205x310	3,8
ДСП18ВЕх-10-222 ХЛ1	220 АС/DC	IP66	10	LED	1200	Д	205x310	3,8
ДСП18ВЕх-11-112 У1	220 АС/DC	IP66	11	LED	1350	М	205x335	3,8
ДСП18ВЕх-11-112 ХЛ1	220 АС/DC	IP66	11	LED	1350	М	205x335	3,8
ДСП18ВЕх-11-222 У1	220 АС/DC	IP66	11	LED	1350	М	205x310	3,8
ДСП18ВЕх-11-222 ХЛ1	220 АС/DC	IP66	11	LED	1350	М	205x310	3,8
ДСП18ВЕх-12-112 У1	220 АС/DC	IP66	12	LED	1550	Д	205x335	3,8
ДСП18ВЕх-12-112 ХЛ1	220 АС/DC	IP66	12	LED	1550	Д	205x335	3,8
ДСП18ВЕх-12-222 У1	220 АС/DC	IP66	12	LED	1550	Д	205x310	3,8
ДСП18ВЕх-12-222 ХЛ1	220 АС/DC	IP66	12	LED	1550	Д	205x310	3,8
ДСП18ВЕх-15-112 У1	220 АС/DC	IP66	15	LED	1950	М	205x335	3,8
ДСП18ВЕх-15-112 ХЛ1	220 АС/DC	IP66	15	LED	1950	М	205x335	3,8
ДСП18ВЕх-15-222 У1	220 АС/DC	IP66	15	LED	1950	М	205x310	3,8
ДСП18ВЕх-15-222 ХЛ1	220 АС/DC	IP66	15	LED	1950	М	205x310	3,8
ДСП18ВЕх-16-112 У1	220 АС/DC	IP66	16	LED	2100	Д	205x335	3,8
ДСП18ВЕх-16-112 ХЛ1	220 АС/DC	IP66	16	LED	2100	Д	205x335	3,8
ДСП18ВЕх-16-222 У1	220 АС/DC	IP66	16	LED	2100	Д	205x310	3,8
ДСП18ВЕх-16-222 ХЛ1	220 АС/DC	IP66	16	LED	2100	Д	205x310	3,8
ДСП18ВЕх-24-112 У1	220 АС/DC	IP66	24	LED	3000	М	205x335	3,8
ДСП18ВЕх-24-112 ХЛ1	220 АС/DC	IP66	24	LED	3000	М	205x335	3,8
ДСП18ВЕх-24-222 У1	220 АС/DC	IP66	24	LED	3000	М	205x310	3,8
ДСП18ВЕх-24-222 ХЛ1	220 АС/DC	IP66	24	LED	3000	М	205x310	3,8
ДСП18ВЕх-30-111 У1	220 АС/DC	IP66	27	LED	3250	Д	205x335	3,8
ДСП18ВЕх-30-111 ХЛ1	220 АС/DC	IP66	27	LED	3250	Д	205x335	3,8
ДСП18ВЕх-30-221 У1	220 АС/DC	IP66	27	LED	3250	Д	205x310	3,8
ДСП18ВЕх-30-221 ХЛ1	220 АС/DC	IP66	27	LED	3250	Д	205x310	3,8
ДСП18ВЕх-36-111 У1	220 АС/DC	IP66	28	LED	3360	М	205x335	3,8
ДСП18ВЕх-36-111 ХЛ1	220 АС/DC	IP66	28	LED	3360	М	205x335	3,8
ДСП18ВЕх-36-221 У1	220 АС/DC	IP66	28	LED	3360	М	205x310	3,8
ДСП18ВЕх-36-221 ХЛ1	220 АС/DC	IP66	28	LED	3360	М	205x310	3,8