

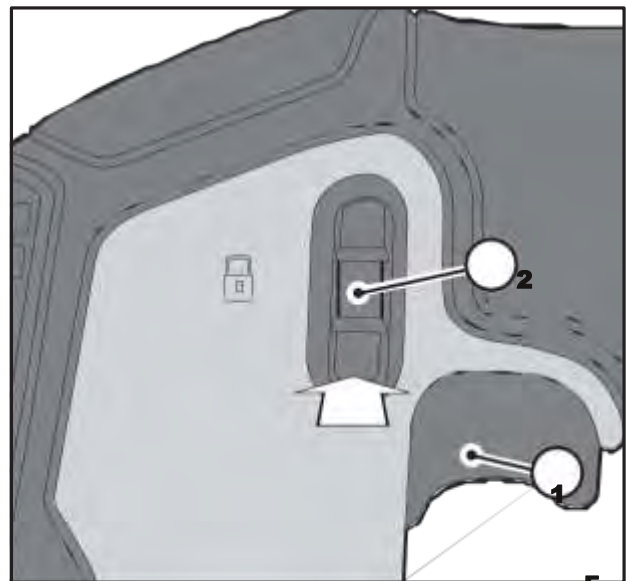
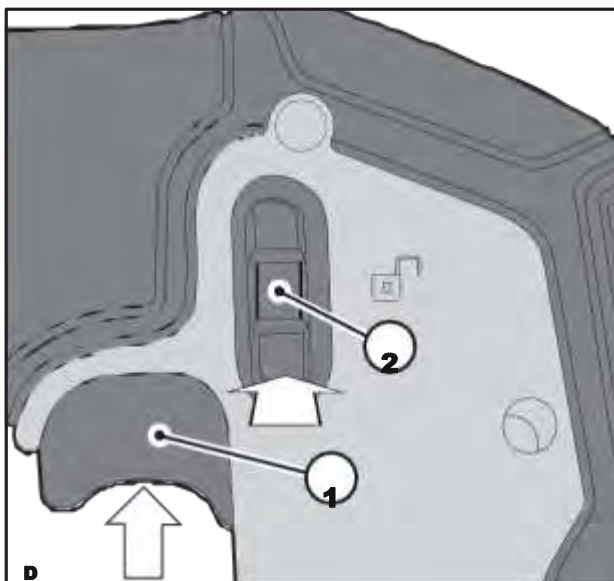
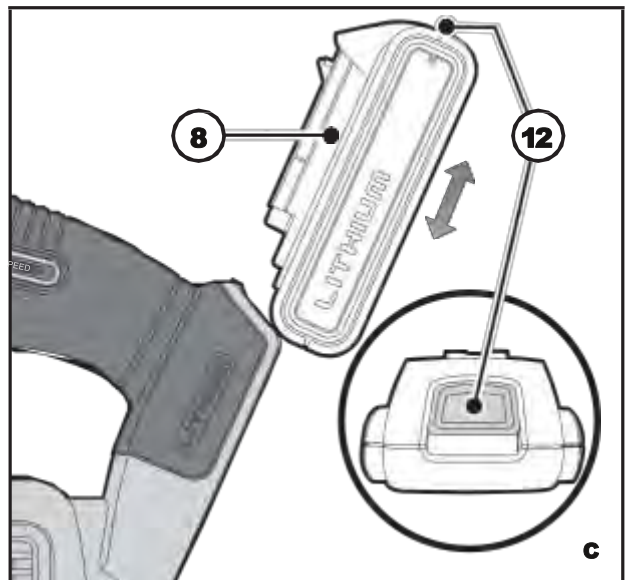
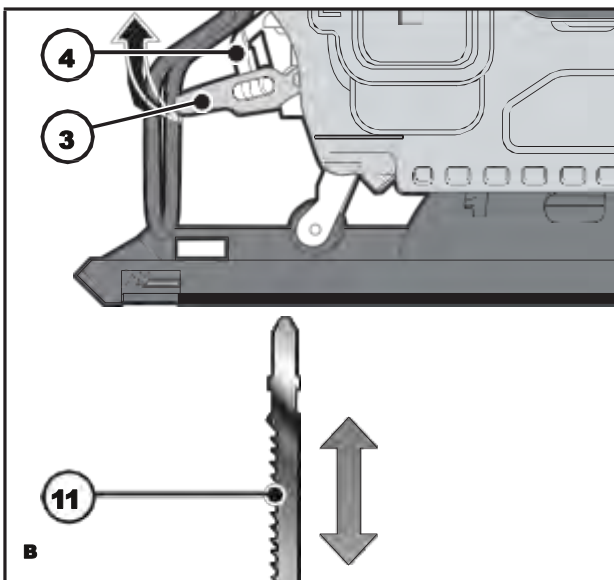
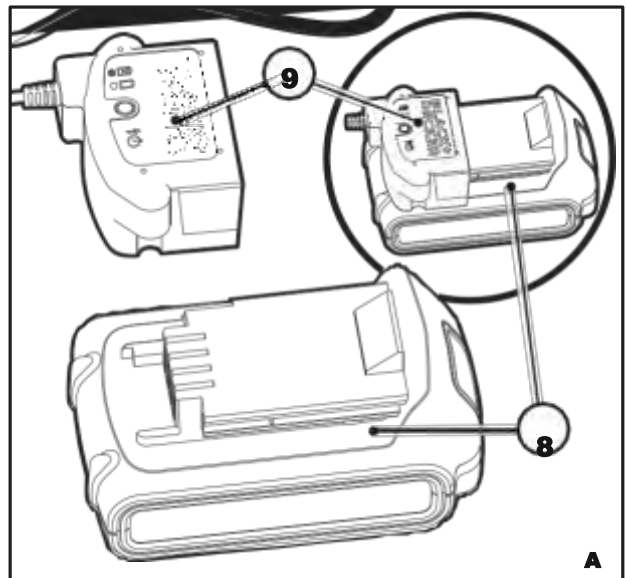
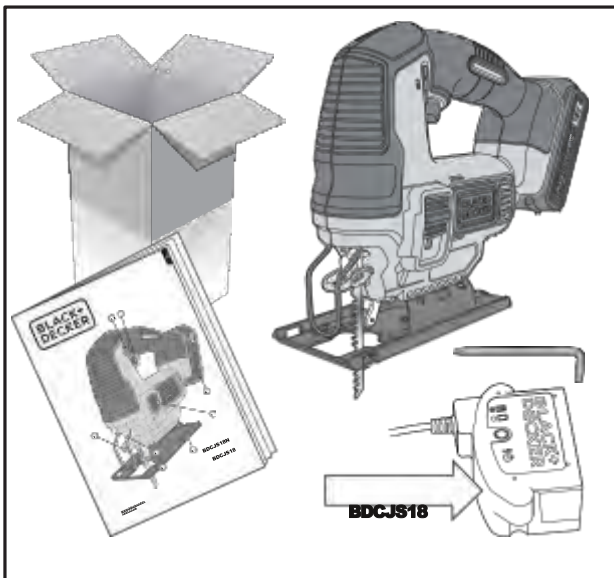
*Інструмент не
призначений для
професійного
використання.*

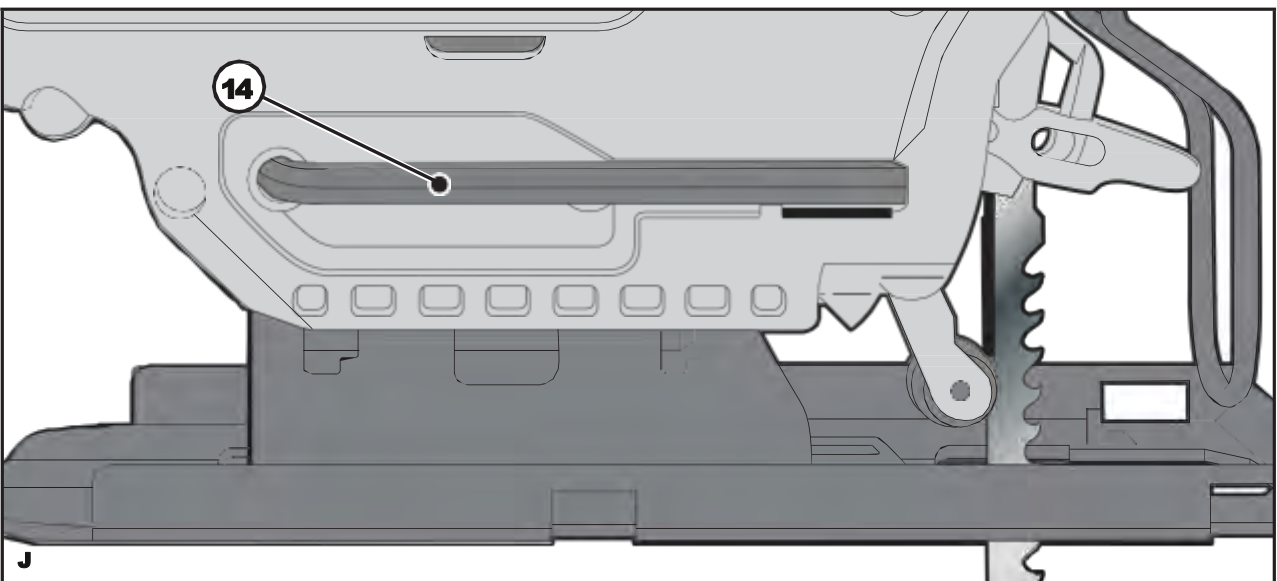
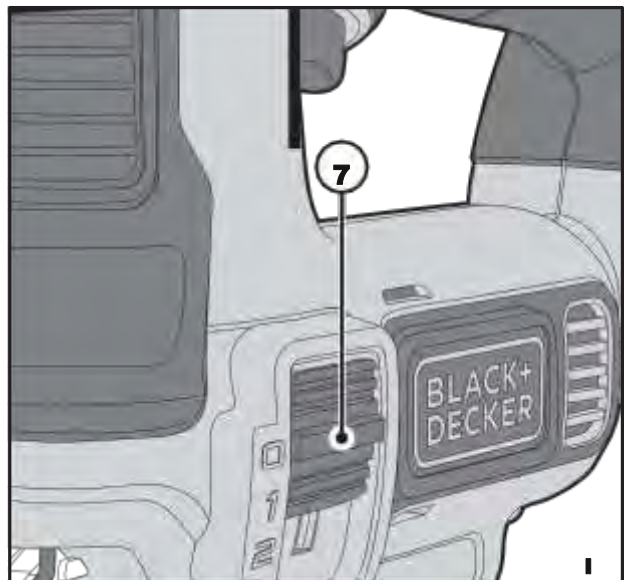
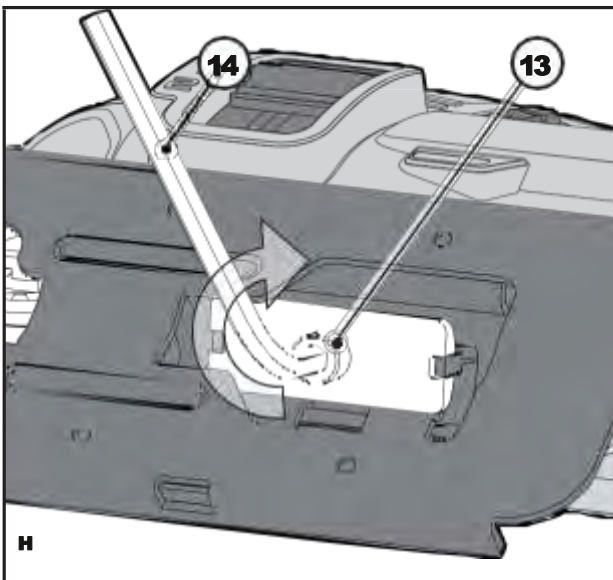
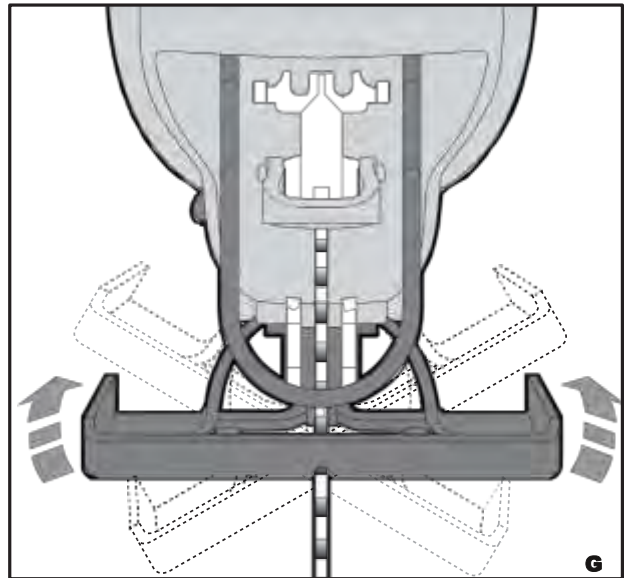
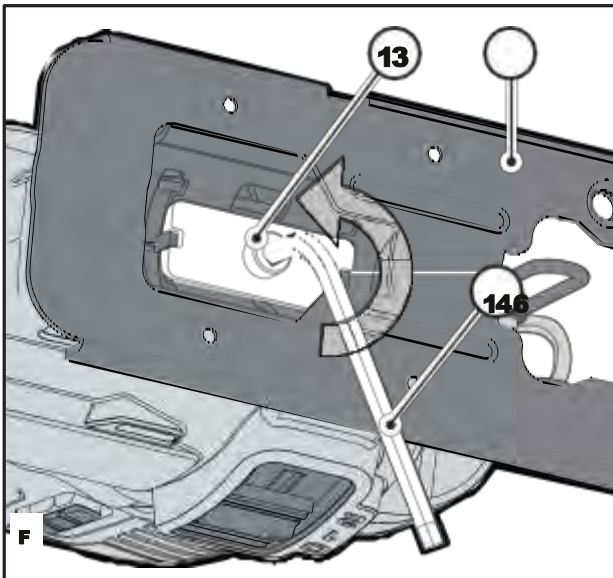
503911- 62 RUS / UA

Переклад з оригіналу інструкції

BDCJS18N

BDCJS18





Призначення

Ваш лобзик BLACK + DECKER™ BDCJS18N і BDCJS18 призначений для виконання робіт для пиляння деревини, пластиків і листового металу. Даний інструмент призначений тільки для побутового використання.

Інструкції з техніки безпеки Загальні правила

безпеки при роботі з електроінструментами



Увага! Уважно прочитайте всі інструкції з безпеки і руководство по експлуатації. Недотримання всіх перерахованих нижче правил безпеки та інструкцій може призвести до ураження електричним струмом, пожеги і / або отримання важкої травми.

Збережіть всі інструкції з безпеки і руководство по експлуатації для їх подальшого використання. Термін

«Електроінструмент» у всіх наведених нижче вказівках відноситься до вашої мережевої (з кабелем) електроінструменту або акумуляторного (бездротового) електроінструменту.

1. Безпека робочого місця

- a. Тримайте робоче місце в чистоті і обидві-спецьте хороше освітлення.** Погане освітлення або безлад на робочому місці може призвести до нещасного випадку.
- b. Не використовуйте електроінструменти, якщо є небезпека загоріння або вибуху, наприклад, поблизу легкозаймистих рідин, газів або пилу.** В процесі роботи електроінструменти створюють іскрові розряди, які можуть запалити пил або горючі пари.

- c. Під час роботи з приладом не підпускайте близько дітей або сторонніх осіб.** Відволікання уваги може викликати у Вас втрату контролю над робочим процесом.

2. Електробезпека

- a. Вилка приладу повинен пасувати до змінного струму. Ні в якому разі не видозмінюйте вилку електричного кабелю. Не використовуйте з'єднувальні штепсельні перехідники, якщо в силовому кабелі електроінструменту є дрiт заземлення.** Використання оригінальні вилки кабелю і відповідної їй штепсельної розетки зменшує ризик ураження електричним струмом.
- b. Під час роботи з електроінструментом уникайте фізичного контакту з заземленими об'єктами, такими як трубопроводи, радіатори опалення, електроплити і холодильники.** Небезпека ураження електричним струмом збільшується, якщо ваше тіло заземлене.

- c. Не використовуйте електроінструмент під дощем або у вологому середовищі.** Попадання води в електроінструмент збільшує ризик ураження електричним струмом.

- d. Будьте обережні, щоб електричним кабелем. Ні в якому разі не використовуйте кабель для перенесення електроінструменту або для витягування його вилки з штепсельної розетки. Не піддавайте електричний кабель впливу високих температур і смазочних речовин; тримайте його в стороні від гострих кромки і рухомих частин електроінструмента.** Пошкоджений або заплутаний кабель збільшує ризик ураження електричним струмом.

- e. При роботі з електроінструментом на відкритому повітрі використовуйте подовжувач кабелю, призначений для зовнішніх робіт.** Використання кабелю, придатного для роботи на відкритому повітрі, знижує ризик ураження електричним струмом.

- f. При необхідності роботи з електроінструментом у вологому середовищі використовуйте істочник харчування, обладнаний пристроєм захисного відключення (УЗО).** Використання УЗО знижує ризик ураження електричним струмом.

3. Особиста безпека

- a. При роботі з електроінструментами будьте уважні, слідуйте за тим, що ви справляєте, і керуйтеся здоровим глуздом. Не використовуйте електроінструмент, якщо ви втомилися, а також перебуваючи під дією алкоголю або зняють реакцію лікарських препаратів та інших засобів.** Найменша необережність при роботі з електроінструментами може привести до серйозної травми.
- b. При роботі використовуйте засоби індивідуального захисту. Завжди надягайте захисні окуляри.** Свочасне використання захисного спорядження, а саме: пілезащитної маски, черевик на нековзною підшві, захисного шолома або протишумових навушників, значно знизить ризик отримання травми.

- c. Не допускайте ненавмисного запуску. Перед тим, як підключити електроінструмент до мережі і / або акумулятора, підняти або перенести його, переконайтеся, що вимикач знаходиться в положенні «вимкнено».** Не переносьте електроінструмент з натиснутим курковим вимикачем і не підключайте до своєї розетки електроінструмент, вимикач якого встановлено в положення «включено», це може призвести до нещасного випадку.

- d. Перед включенням електроінструменту сні міте з нього все регульовальні або гайкові ключі.** Регульовальний або гайковий ключ, залишений закріпленим на деталі, що обертається електроінструменту, може стати причиною отримання важкої травми.

е. Працюйте в стійкою позі. Завжди твердо стійте на ногах, зберігаючи рівновагу. Це дозволить Вам не втратити контроль при роботі з електроінструментом в непередбаченій ситуації.

ф. Одягайтеся відповідним чином. Під час роботи не надягайте просторий одяг або прикраси. Слідкуйте за тим, щоб ваше волосся, одяг або рукавички перебували в постійному віддаленні від рухомих частин інструменту. Вільний одяг, прикраси або довге волосся можуть потрапити в рухомі частини інструменту.

г. Якщо електроінструмент забезпечений пристроєм та збирання пилу, переконайтеся, що даний пристрій підключено і використаний належним чином. Використання пристрою пиловидалення значно знижує ризик виникнення нещасного випадку, пов'язаний з запиленістю робочого простору.

4. Використання електроінструментів і технічний догляд

а. Не перевантажуйте електроінструмент. Використайте ваш інструмент за призначенням. Електроінструмент працює надійно і безпечно тільки при дотриманні параметрів, зазначених в його технічних характеристиках.

б. Не використовуйте електроінструмент, якщо його вимикач не встановлюється в положення вклучення або вимкнення. Електроінструмент з несправним вимикачем становить небезпеку і підлягає ремонту.

с. Вимикайте прилад від джерела живлення та / або виймайте акумулятор перед регулюванням, зміни додаткового обладнання або при зберіганні електроінструменту. Такі запобіжні заходи знижують ризик випадкової запуску електричного.

д. Зберігайте невикористовувані електроінструменти в недоступному для дітей місці і не дозволяйте особам, які не знайомі з електричними або цими інструкціями, працювати з електроприладами. Електроінструменти становлять небезпеку в руках недосвідчених користувачів.

е. Регулярно перевіряйте справність електроінструменту. Перевіряйте точність суміщення і легкість переміщення рухомих частин, цілісність деталей і будь-яких інших елементів електроінструменту, що впливають на його роботу. **Не використовуйте несправний електроінструмент, поки він не буде повністю відремонтований.** Більшість нещасних випадків є наслідком недостатнього технічного догляду за електроінструментом.

ф. Слідкуйте за гостротою заточування і чистотою ріжучих приладдя. Приналежності з гострими крайками дозволяють уникнути заклінувань і роблять роботу менш стомлюючою.

г. Використовуйте електроінструмент, аксесуари і насадки відповідно до цього

Керівництвом і з урахуванням робочих умов і характеру майбутньої роботи. Використання електричних не за призначенням може призвести до виникнення небезпечних ситуацій.

5. Використання акумуляторних інструментів і технічний догляд

а. Заряджайте акумулятор зарядним пристроєм марки, зазначеної виробником.

Зарядний пристрій, який підходить до одного типу акумуляторів, може створити ризик возгорання в разі його використання з акумуляторами іншого типу.

б. Використовуйте електроінструменти тільки з розробленими спеціально для них акумуляторами. Використання акумулятора будь-якої іншої марки може привести до вибуху, пожежі та травмування.

с. Тримайте не використовуваний акумулятор подалі від металевих предметів, таких як скріпка, монети, ключі, цвяхи, шурупи, і інших дрібних металевих предметів, які можуть замкнути контакти акумулятора. Коротке замикання контактів акумулятора може призвести до отримання опіків або виникненню пожежі.

д. У критичних ситуаціях акумулятор може витікати рідина (електроліт); уникніть контакту зі шкірою. Якщо рідина потрапила на шкіру, змийте її водою. Якщо рідина потрапила в очі, звертайтеся за медичною допомогою. Рідина з акумулятора, може викликати роздратування або опіки.

6. Технічне обслуговування

а. Ремонт вашого електроінструменту повинен виконуватися тільки кваліфікованим персоналом з використанням ідентичних запасних частин. Це забезпечить безпеку вашого електроінструменту в подальшій експлуатації.

Додаткові заходи безпеки при роботі з електроінструментами



Увага! Додаткові правила безпеки при роботі з ручними і шабельними пилами

♦ **Тримайте інструмент за ізольовані**

ручки при виконанні операцій, під час яких ріжучий інструмент може стикатися з провідною проводкою.

Контакт насадки з педалью під напругою проводом робить не покриті ізоляцією металеві частини електроінструменту також «живими», що створює небезпеку ураження оператора електричним струмом.

♦ **Використовуйте струбицини або інші пристосування**

для фіксації оброблюваної деталі, встановлюючи їх тільки на нерухомій поверхні. Якщо тримати оброблювану деталь руками або з упором в власне тіло,

то можна втратити контроль над інструментом або оброблюваної деталлю.

♦ **Тримайте руки поза зоною різання.** Ні в якому випадку не тримайте руки під заготівлею. Не тримайте пальці поблизу пильного полотна і його затиску. Не намагайтеся стабілізувати становище лоб-ЗІКу, утримуючи його за поворотну підшву.

♦ **Слідкуйте за гостротою заочучування пильних полотен.** Затуплені або пошкоджені пильні полотна можуть змусити пилу відхилитися від лінії різання або зупинитися під впливом надмірного зусилля. Завжди використовуйте пильне полотно, яке максимально відповідає матеріалу заготовки і характером різання.

♦ **Перш ніж приступити до різання труби або каналу, переконайтеся, що в них немає води, електропроводів і т.д.**

♦ **Ніколи не торкайтеся до оброблюваної заготовки або пильного полотна відразу після закінчення роботи інструментом.** Вони можуть виявитися дуже гарячими.

♦ **Враховуйте можливі приховані небезпеки перед початком наскрізного різання в стіні, підлозі або стелі - перевірте їх на наявність електропроводки і трубопроводів.**

♦ **Полотно буде продовжувати рух незалежно від того, як ви відпустите вимикач.** Завжди вимикайте електроінструмент і чекайте, поки пильне полотно повністю не зупиниться перед тим, як покласти електроінструмент.

Увага! Контакт з пилом або вдихання пилу, віз Ніка в ході пиляння, може представляти опасність для здоров'я оператора і оточуючих осіб. Одягайте респіратор, спеціально розроблений для захисту від пилу і парів, і стежте, щоб особи, які перебувають в робочій зоні, також були забезпечені засобами індивідуального захисту.

- ♦ Призначення інструменту описується в даному керівництві з експлуатації.
- ♦ Використання будь-яких речей або пристосувань, а також виконання даним інструментом будь-яких видів робіт, які не рекомендовані ваним даним посібником з експлуатації, може призвести до нещасного випадку і / або пошкодження особистого майна.

Безпека сторонніх осіб

♦ Цей пристрій не може використовуватися людьми (включаючи дітей) зі зниженими фізичними, сенсорними та розумовими здібностями або при відсутності необхідного досвіду або досвіду, за винятком, якщо вони виконують роботу під наглядом особи, яка відповідає за їх безпеку.

♦ Не дозволяйте дітям гратися з електроінструментом.

Залишкові ризики

При роботі даним інструментом можливо виникнення додаткових залишкових ризиків, які не ввійшли в описані тут правила тех-

ники безпеки. Ці ризики можуть виникнути при неправильному або тривалому використанні виробу і т.п.

Незважаючи на дотримання відповідних інструкцій по техніці безпеки і використання нада- охоронна пристроїв, деякі залишкові ризики неможливо повністю виключити. До них відносяться:

♦ Травми в результаті торкання обертових / рухомих частин інструменту.

♦ Ризик отримання травми під час зміни деталей або насадок.

♦ Ризик отримання травми, пов'язаний з продовжителю використання інструменту. При використанні інструменту протягом тривалого періоду часу робіть регулярні перерви в роботі.

♦ Погіршення слуху.

♦ Збиток здоров'ю в результаті вдихання пилу в процесі роботи з інструментом (наприклад, при обробці деревини, особливо, дуба, бука і ДВП).

Вібрація

Значення рівня вібрації, зазначені в технічних характеристиках інструменту і декларації відповідно, було виміряно у відповідності зі стандартним методом визначення вібраційного впливу згідно EN60745 і можуть використовуватися при порівнянні характеристик різних інструментів. Наведені значення рівня вібрації можуть також використовуватися для попередньої оцінки величини вібраційного впливу.

Увага! Значення вібраційного впливу при роботі з електроінструментом залежать від виду робіт, що виконуються даним інструментом, і можуть відрізнятися від заявлених значень. Рівень вібрації може перевищувати заявлене значення. При оцінці ступеня вібраційного впливу для визначення необхідних захисних заходів (2002/44 / EC) для людей, які використовують в процесі роботи електроінструменти, необхідно брати до уваги дійсні умови використання електроінструменту, враховуючи всі складові робочого циклу, в тому числі час, коли інструмент знаходиться в вимкненому стані, і час, коли він працює без навантаження, а також час його запуску і відключення.

Маркування інструменту

Крім коду дати на інструменті є наступні знаки:



Увага! Повне ознайомлення з руководством по експлуатації знизить ризик отримання травми.

Додаткові заходи безпеки при роботі з акумуляторами та зарядними пристроями

Акумулятори

- ◆ Ні в якому разі не намагайтеся розібрати акумулятор.
- ◆ Не занурюйте акумулятор у воду.
- ◆ Не зберігайте в місцях, де температура може перевищити 40 ° С.
- ◆ Заряджайте акумулятор тільки при температурі довілля в межах 10 ° С-40 ° С. ◆ Заряджайте тільки зарядними пристроями, входять в комплект поставки електронного пристрою.
- ◆ утилізувати відпрацьовані акумулятори, на- дуючи інструкцій з «Захист навколишнього середовища».



Ні в якому разі не намагайтеся заряджати пошкоджені акумулятори!

Зарядні пристрої

- ◆ Використовуйте ваше зарядний пристрій BLACK + DECKER тільки для зарядки акумулятора інструменту, в комплект поставки якого він входить. Акумулятори інших марок можуть вибухнути, що призведе до травмування або пошкодження інструменту.
- ◆ Ні в якому разі не намагайтеся зарядити неперезаряджаємі акумулятори.
- ◆ негайно замінійте пошкоджені мережеві кабелі.
- ◆ Не занурюйте зарядний пристрій у воду.
- ◆ Не розбирайте зарядний пристрій.
- ◆ Не використовуйте зарядний пристрій в якості об'єкта для проведення випробувань.



Зарядний пристрій призначений толь- ко для використання всередині приміщень.



Перед початком роботи уважно прочі- тайте керівництво по експлуатації.

Електробезпека



Ваше зарядний пристрій захищене дво- йною ізоляцією, що виключає потребу в заземлюючому дроті. Завжди перевіряйте, чи відповідає напруга, вказана на табличці з технічними параметрами, напрузі електромережі. Ні в якому разі не намагайтеся замінити зарядний блок стандартному мережевим вилкою.

- ◆ Щоб уникнути нещасного випадку, заміна пошкодженого кабелю живлення повинна прои- зводитись тільки на заводі-виробнику або в автоторговельно-сервісному центрі BLACK + DECKER.

Складові частини

Крім коду дати на інструменті є сліду- ючі знаки:

1. Курковий пусковий вимикач з регулюванням швидкості
2. Кнопка блокування пускового вимикача

3. Затискною важіль пильного полотна
4. Зажим пильного полотна
5. Направляючий ролик пильного полотна
6. Підшва
7. Перемикач режимів різання

Мал. А (тільки BDCJS18)

Ваш інструмент може містити всі або деякі з перерахованих нижче складових частин:

8. Акумулятор
9. Зарядний пристрій

Збірка

Увага! Перед складанням вийміть з інструменту акумулятор, переконавшись в повній зупинці пильного полотна. В процесі роботи пильне полотно нагрівається.

Встановлення та вилучення пильного полотна (Мал.В)

- ◆ Тримайте пильне полотно (11), направивши кромку з зубами вперед.
- ◆ Підніміть затискною важіль пильного полотна (3) вгору.
- ◆ Вставте хвостовик пильного полотна в затиск (4) до упору.
 - ◆ Відпустіть затискний важіль.
 - ◆ Для вилучення пильного полотна (11) підійміть затискною важіль (3) вгору і витягніть полотно з затиску.

Установка та зняття акумулятора (Мал.С)

- ◆ Щоб встановити акумулятор (8), вирівняйте його з прийомним гніздом на інструменті. Вдвінь- ті акумулятор в приймальне гніздо і натискайте на нього, поки він не зафіксується на місці.
 - ◆ Щоб вийняти акумулятор натисніть на відіран кнопку (12), одночасно виймаючи акумулятор з приймального гнізда.

Експлуатація

Увага! Не форсуйте робочий процес. Уни- гаїта переважанення електронного інструменту.

Увага! Ніколи не використовуйте інструмент, якщо підшва погано закріплена або відсутня.

Зарядка акумулятора (Мал.А)

Акумулятор потребує зарядці перед першим використан- ням і якщо він не забезпечує достатню потужність для робіт, які раніше виконувалися легко і швидко. В процесі зарядки акумулятор може злегка гудіти і нагріватися. Це нормально і не вказує на наявність будь-якої проблеми.

Увага! Не заряджайте акумулятор при темпера- турі навколишнього середовища нижче 10 ° С або вище 40 ° С. Рекомендована температура зарядки: приблизно- кові 24 ° С.

Примітка: Зарядний пристрій не заряджати акумулятор, якщо температура його елементів нижче 10 ° С або вище 40 ° С. акумулятор

повинен бути залишений в зарядному пристрої. При зменшенні або збільшенні температури елементів зарядки почнеться автоматично.

- ◆ Щоб зарядити акумулятор (8), встановіть його в зарядний пристрій (9). Акумулятор можна встановити в зарядному пристрої тільки в од- ном-єдиному положенні. Не застосовуйте надмірних зусиль. Переконайтеся, що акумулятор повністю вставлений в зарядний пристрій. ◆ Підключіть зарядний пристрій до настінної

розетки і увімкніть його. Почне блимати індика- тор зарядки. По завершенні зарядки індикатор перейде в режим безперервного світіння. ◆ Акумулятор може залишатися в зарядному

пристрої протягом необмеженого періоду часу.

- ◆ Виряджені акумулятори заряджайте протягом 1 тижня після розрядки. Термін служби аккумуля- латором, що зберігався в розрядженому стані, значно зменшується.

Залишення акумулятора в зарядному пристрої

Акумулятор може залишатися в зарядному пристрої при палаючому світлодіодному індикаторі протягом необмеженого періоду часу. Зарядний устрои- ство збереже акумулятор повністю зарядженим і готовим до роботи.

Виявлення несправностей зарядним пристроєм

При виявленні низького рівня зарядки або несправність ності акумулятора, індикатор зарядки почне блимати червоним світлом у прискореному режимі. Виконайте наступні дії:

- ◆ Витягніть і повторно вставте акумулятор (8) в зарядний пристрій.
- ◆ Якщо індикатор продовжує швидко блимати червоним світлом, вставте інший акумулятор, щоб переконатися, що процес зарядки проходить в правильному режимі.
- ◆ Якщо змінний акумулятор заряджається пра- але, це означає, що початковий аккумуля- тор пошкоджений і повинен бути зданий в авторизований сервісний центр на утилізацію.
 - ◆ Якщо при установці змінного акумулятора спостерігається той же часте миготіння, що і при установці початкового акумулятора, від- несіть зарядний пристрій до авторизованого сервісного центру для тестування.

Примітка: Визначення несправності акку- мулятора може зайняти приблизно 30 хвилин. Якщо акумулятор занадто охолоджений або занадто перегрітий, світлодіодний індикатор зарядки буде чергувати короткі і довгі миготіння червоним світлом.

Включення і вимкнення інструмента (Мал. D і E)

- ◆ Щоб включити інструмент пересуньте кнопку блокування пускового вимикача (2) вліво,

потім натисніть і утримуйте курок вимикача отримувача з регулюванням швидкості (1). ◆ Щоб вимкнути інструмент, відпустіть курко- вий робочий вимикач.

Увага! Не вмикайте і не вимикайте інстру- мент, що знаходиться під навантаженням.

Увага! Якщо інструмент не використовується, завжди наведіть кнопку блокування пускового вимикача (2) вправо в положення блокування.

Регулювання швидкості

За допомогою куркового пускового вимикача можна вибрати швидкість, найбільш підходящу для роботи з різними матеріалами. ◆ Швидкість інструменту залежить від глибини нажа- ку на курок робочий вимикач (1).

Різання знахилом (Мал. F, G і H)

Підшошва може бути відрегульована на лівий або правий кут зрізу з нахилом 22,5 ° або 45 °.

Установка кута нахилу:

- ◆ Розблокуйте підшошву (6), послабивши затискної болт (13) підшоши за допомогою шестигранного ключа (14), що входить в комплект поставки.
 - ◆ Наведіть підшошву (6) вперед, виводячи її з фіксованого положення з нахилом 0 °.
 - ◆ Поверніть підшошву, встановивши її на потрібний кут нахилу (Мал. G).
- ◆ Наведіть підшошву тому, щоб зафіксувати її справа або зліва.
- ◆ Зафіксуйте підшошву (6) в потрібному положенні, затягнувши затискний болт (13) підшоши шестигран- ним ключем (14), що входить в комплект поставки.

Примітка: Підшошву можна встановлювати під кутом 22,5 ° і 45 ° вліво і вправо.

Режими різання (Мал. I)

Даний лобзик має три режими різання: два кругових і один прямолінійний. Круговий різання від- личається більш різким рухом пильного полотна і призначене для обробки м'яких матеріалів, таких як деревина або пластик. Круговий рух забезпечує швидкий рез, але його поверхня менш гладка. При круговому русі пильне полотно рухається вперед при кожному ході, крім цього вгору і вниз.

Увага! Ніколи не використовуйте круговий движе- ня при різанні твердої деревини або металу.

- ◆ Переведіть перемикач режимів різання (7) на одну з трьох позицій: 0, 1 і 2.
 - ◆ Позиція 0 - прямолінійний різання.
 - ◆ Позиції 1 і 2 - круговий різання.
 - ◆ Енергійність різі збільшується при перекладі перемикача з позиції 1 до 2; позиція 2 ис користується для найбільш швидкого і різкого різання.

Пильня

- ◆ Завжди тримайте інструмент обома руками.
- ◆ Перед виконанням різі дайте пильному полот-

ну попрацювати без навантаження протягом декількох секунд.

- ◆ При розпилі прикладайте до інструменту тільки легке зусилля.
- ◆ По можливості притискайте підшву (6) до поверхні оброблюваної деталі. Це збільшить контроль над інструментом, а також істотно зменшить вібрацію інструменту і знизить ризик пошкодження пильного полотна.

Рекомендації щодо раціонального використання

Загальні вимоги

- ◆ Використовуйте високу швидкість для різання деревини, середню швидкість для різання алюмінію й ПВХ і низьку швидкість для різання металів, крім алюмінію.

Пиляння ламінату

Оскільки пильне полотно виконує рез при ході вгору, на поверхні заготовки поруч з підшвою пилки можуть з'явитися пошкодження.

- ◆ Використовуйте пильне полотно з дрібними зубьями.
- ◆ Пилите по зворотному боці заготовки.
- ◆ Щоб уникнути розщеплення ламінату, помістіть заготовку між двома панелями з деревини або ДСП і пиляйте вийшла сендвіч-панель.

Пиляння металу

Пам'ятайте, що розпил металу займає набагато більше часу, ніж розпил деревини.

- ◆ Використовуйте пильне полотно, призначене для розпилу металу. Для розпилу чорних металів використовуйте пильні полотна з дрібними зубами; для розпилу кольорових металів використайте пильні полотна з великим кроком зубів.
 - ◆ Для пиляння тонколистового металу, прикріпіть дерев'яну панель до зворотної сторони заготовки і виконуйте розпил вийшла сендвіч-панелі.
- ◆ Нанесіть трохи мастильного речовини уздовж передбачуваної лінії розпилу.

Додаткові речі

Продуктивність вашого електроінструменту на-пряму залежить від використовуваних приладів. Приналежності BLACK + DECKER виготовлені в з-відповідності з найвищими стандартами якості і здатні збільшити продуктивність вашого електроінструменту. Використовуючи ці принадлежности, ви досягнете найкращих результатів у роботі. Даний інструмент призначений для використання з пильними полотнами з U-образними і T-образними хвостовиками.

Технічне обслуговування

Ваш інструмент розрахований на роботу протягом тривалого часу при мінімальному технічному обслуговуванні. Термін служби і надійність

інструменту залежить від правильного догляду та регулярного чищення.

Увага! Перед будь-якими видами робіт по технічних обслуговування вимикайте інструмент і відключайте його від джерела живлення.

- ◆ Регулярно очищайте вентиляційні отвори вашого інструменту і зарядного пристрою м'якою щіткою або сухою тканиною.
 - ◆ Регулярно очищайте корпус двигуна вологою тканиною. Не використовуйте абразивні чистячі засоби, а також засоби для чищення на основі розчинників.
- ◆ Час від часу додавайте краплю оліїна вісь направляючого ролика пильного полотна (5).

Захист навколишнього середовища



Роздільний збір. Цей продукт не можна викидати разом зі звичайним побутовими відходами.

Якщо одного разу ви захочете замінити ваше виріб BLACK + DECKER або ви більше в ньому не потрібний, не викидайте його разом з побутовими відходами. Зробіть цей виріб спеціальний приймальний пункт.



Роздільний збір виробів з закінченим строком її виплати, кому та упаковки дозволяє повторно переробляти та повторно використовувати. Використання перероблених матеріалів допомагає захищати навколишнє середовище від забруднення та зменшує потребу в сировині.

Місцеві законодавчі акти можуть забезпечити окремий збір електричного обладнання від побутового сміття на муніципальних звалищах відходів, або Ви можете продавцями при покупці нового виробу.

Акумулятори



Акумулятори BLACK + DECKER можна підзаряджати необмежену кількість разів. По закінченню терміну служби викидайте відпрацьовані акумулятори безпечним для навколишнього середовища способом:

- ◆ Повністю розрядіть акумулятор, потім извлекіть його з інструменту.
- ◆ Li-Ion, NiCd і NiMH акумулятори підлягають переробкою. Здайте їх в офіційний сервісний центр або до місцевого пункту перероблення.

Технічні характеристики

		BDCJS18N
Напруга живлення В пост.	струму	18
Число оборотів без навантаження	об / хв 0 -	2 500
величина ходу	мм	19
Макс. глибина різь:		
Деревина	мм	55
сталь	мм	8
алюміній	мм	20
вага	кг	2,22

		BDCJS18
Напруга живлення В пост.	струму	18
Число оборотів без навантаження	об / хв. 0 -	2 500
величина ходу	мм	19
Макс. глибина різь:		
Деревина	мм	55
сталь	мм	8
алюміній	мм	20
вага	кг	2,22

		90590287-01
Вхідна напруга В змін.	струму	100 - 240
Вихідна напруга	В пост. струму	8 - 20
вихідний струм	мА	400
Приблизний час зарядки	хв.	300

		BL2018
Напруга живлення В пост.	струму	18
Ємність	Ач	2,0
Тип акумулятора		Li-Ion

L_{ра} (звуковий тиск) 84,5 дБ (А), Похибка (К) 3 дБ (А) L_{ма} (акустична потужність) 95,5 дБ (А), похибка (К) 3 дБ (А)

Сума величин вібрації (сума векторів у трьох осях), виміряних відповідно до стандарту EN 60745:
Розпил дерев'яних панелей (a _{h,v}) 6 м / с ₂ , похибка (К) 1,5 м / с ₂
Розпил листового металу (a _{h,m}) 4,3 м / с ₂ , похибка (К) 1,5 м / с ₂