

## Инструкция по эксплуатации

# Многофункциональное реле времени e.control.t06

### 1. Назначение

Микропроцессорное многофункциональное реле времени e.control.t06 (в дальнейшем – изделие или реле) предназначено для обеспечения задержки времени включения/отключения в цепях автоматики и управления различными технологическими процессами относительно напряжения питания или управляющего контакта.

Изделие соответствует Техническим регламентам безопасности низковольтного электрического оборудования и электромагнитной совместимости оборудования в части ДСТУ 3020-95, ДСТУ ІЕС 60947-1:2008

### 2. Технические характеристики

Таблица 1

Наименование параметра	Значение
Номинальное напряжение, В	220±10%
Номинальная частота, Гц	50/60
Номинальное напряжение изоляции, В	380
Количество и вид контактов	1С/0 перекидной
Максимальный коммутируемый ток контактов	
при 250В, А	1,5
при 415В, А	0,95
Ток термической стойкости контактов, А	5
Категория применения	АС-15
Диапазон установки времени	0,1с-100ч
Погрешность установки времени, не более	5%
Погрешность времени повторения, не более	0,2%
Время восстановления, мс	200

Максимальная потребляемая мощность, ВА	1,5
Электрическая износостойкость, циклов	10 <sup>5</sup>
Механическая износостойкость, циклов	10 <sup>6</sup>
Максимальное сечение присоединяемых проводников, мм <sup>2</sup>	2,5
Усилие затяжки контактных зажимов, Нм	0,5
Степень защиты	IP20
Масса, г	70

### 3. Условия эксплуатации

Таблица 2

Наименование параметра	Значение
Диапазон рабочих температур, °С	-5...+40
Климатическое исполнение	УХЛ4
Группа условий эксплуатации в части воздействия механических факторов	M1
Высота над уровнем моря, не более, м	2000
Допустимая относительная влажность при 40°С (без конденсации), не более, %	50
Степень загрязнения среды	3
Положение в пространстве	Произвольное
Монтаж	На DIN-рейке 35мм

Изделие должно эксплуатироваться при следующих условиях окружающей среды:

- невзрывоопасная;
- не содержащая агрессивных газов и паров, в концентрациях, разрушающих металлы, и изоляцию;
- не насыщенная токопроводящей пылью и парами;
- отсутствие непосредственного воздействия ультрафиолетового излучения.

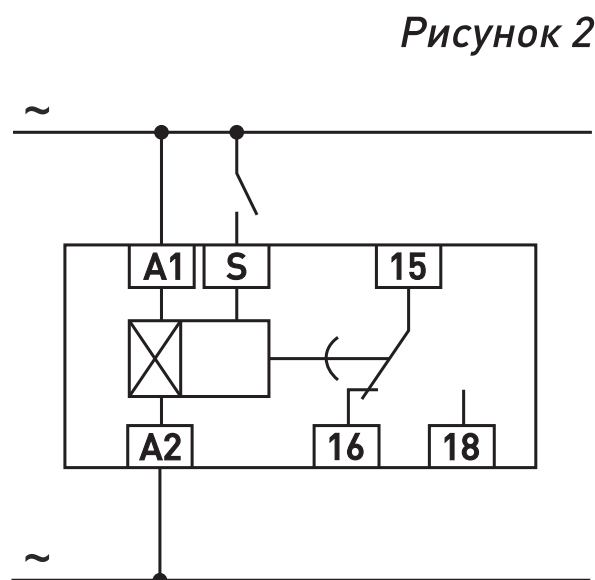
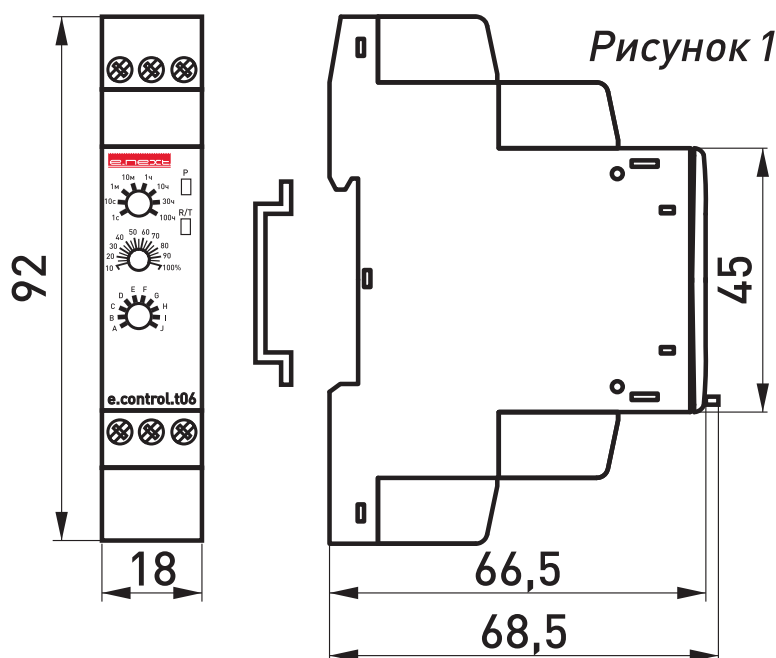
### 4. Комплектность

В комплект поставки изделия входит:

- многофункциональное реле времени e.control.t06 – 1 шт.

- упаковочная коробка – 1 шт.
- инструкция по эксплуатации – 1 шт.

## 5. Габаритные и установочные размеры. Схема подключения



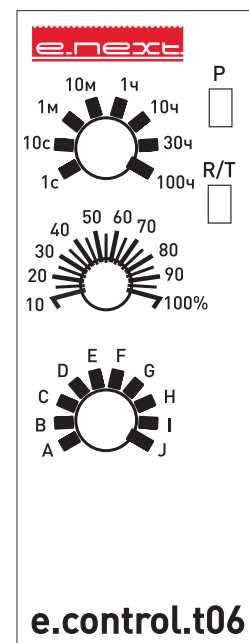
## 6. Устройство и принцип действия

Многофункциональное реле времени e.control.t06 имеет модульное исполнение с шириной корпуса 18мм из АВС-пластика не поддерживающего горение. На лицевой панели изделия (см. Рис.3) расположены светодиодные индикаторы, сигнализирующие о режиме работы реле и потенциометры установки времени и выбора функции реле времени.

Установка времени и выбор функции реле производится перед подачей напряжения питания. При изменении настроек после подачи напряжения питания, они вступают в силу только после отключения и повторного включения напряжения питания. Минимальное время перед повторной подачей напряжения после отключения должно быть не менее 200мс.

При подаче напряжения питания на клеммы А1 и А2,

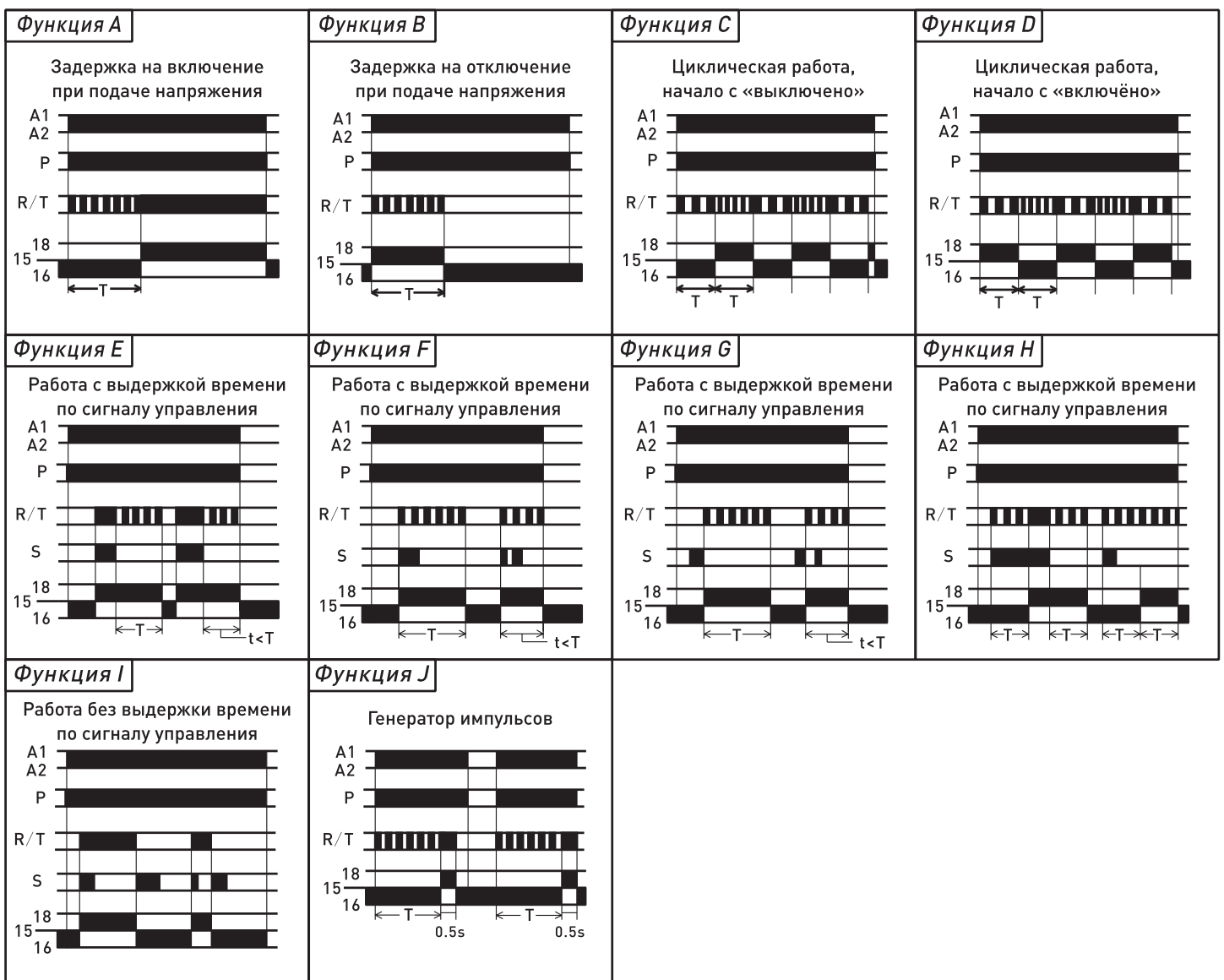
Рисунок 3



загорается желтый светодиодный индикатор Р. При отсчете времени красный светодиодный индикатор R/T мигает и загорается при размыкании выходного контакта реле (15-18). При снятии напряжения питания выходные контакты реле 15-18 размыкаются.

Диаграммы работы реле в зависимости от выбранной функции представлены рис. 4.

Рисунок 3



## Функция А

При подаче напряжения питания начинается отсчет установленной выдержки времени, по истечении которой выходной контакт реле 15-18 замыкается.

## Функция В

При подаче напряжения питания выходной контакт реле замыкается, после чего начинается отсчет установленной выдержки времени, по истечении которой выходной контакт реле 15-18 размыкается.

## Функция С

При подаче напряжения питания начинается циклическое включение и отключение выходного контакта реле с установленной выдержкой времени.

## Функция D

При подаче напряжения питания выходной контакт реле 15-18 замыкается и начинается циклическое отключение и включение выходного контакта реле с установленной выдержкой времени.

## Функция E

При подаче напряжения питания контакт 15-18 остается разомкнутым. При подаче сигнала управления на клемму S (замыкание внешнего контакта), выходной контакт реле 15-18 замыкается. При снятии сигнала управления (размыкание внешнего контакта), начинается отсчет установленной выдержки времени, по истечении которой выходной контакт реле 15-18 размыкается.

## Функция F

При подаче напряжения питания контакт 15-18 остается разомкнутым. При подаче сигнала управления на клемму S (замыкание внешнего контакта), выходной контакт реле 15-18 замыкается и начинается отсчет установленной выдержки времени, по истечении которой выходной контакт реле 15-18 размыкается.

## Функция G

При подаче напряжения питания контакт 15-18 остается разомкнутым. При подаче сигнала управления на клемму S (замыкание внешнего контакта), выходной контакт реле 15-18 также остается разомкнутым. После снятия сигнала управления (размыкание внешнего контакта) выходной контакт реле 15-18 замыкается и начинается отсчет установ-

ленной выдержки времени, по истечении которой выходной контакт реле 15-18 размыкается.

## Функция H

При подаче напряжения питания контакт 15-18 остается разомкнутым. При подаче сигнала управления на клемму S (замыкание внешнего контакта) начинается отсчет установленной выдержки времени, по истечении которой выходной контакт реле 15-18 замыкается. После снятия сигнала управления (размыкание внешнего контакта) начинается отсчет установленной выдержки времени, по истечении которой выходной контакт реле 15-18 размыкается.

## Функция I

При подаче напряжения питания контакт 15-18 остается разомкнутым. Выходной контакт реле 15-18 замыкается и размыкается без выдержки времени только при подаче сигнала управления (замыкании внешнего контакта).

## Функция J

При подаче напряжения питания контакт 15-18 остается разомкнутым и начинается отсчет установленной выдержки времени, по истечении которой выходной контакт реле замыкается на время 0,5с (формируется управляющий импульс длительностью 0,5 секунды).

## **7. Монтаж и настройка**

Все работы по монтажу и подключению проводить при отключенном питании!

Реле устанавливается в распределительный щиток на стандартную DIN-рейку шириной 35мм при помощи двух защелок, имеющих два фиксированных положения.

Во избежание наводок, ложных срабатываний, неправильного функционирования реле не прокладывать питающие проводники реле совместно с силовой проводкой. При необходимости использовать защищенный кабель.

Перед присоединением многожильных проводников, их необходимо оконцевать наконечником или гильзой при помощи соответствующего инструмента.

Подключение реле должно производиться в соответствии со схемой

подключения (см. Рис. 2). Фазный проводник питания подключаются к клемме А1, нейтральный проводник питания подключается к клемме А2. К клеммам 15 (общая) и 18 (16) подключается исполнительный элемент коммутационного аппарата, например катушка управления контактора. На клемму S подается сигнал управления (подключается внешний контакт управления).

Потенциометрами на лицевой панели устанавливается выдержка времени – выбирается уровень выдержки времени 1с, 10с, 1мин, 10мин, 1ч, 10ч, 30ч, 100ч и более точная настройка от 10 до 100% от выбранного уровня. Потенциометром выбирается необходимая функция реле времени. Подать напряжение питания.

## **8. Требования безопасности**

Монтаж, настройка и подключение должны осуществляться только квалифицированным электротехническим персоналом, имеющим группу допуска по электробезопасности не ниже III, ознакомленные с настоящей инструкцией по эксплуатации.

Монтаж и подключение изделия должны проводиться при снятом напряжении.

Возможность эксплуатации изделия в условиях, отличных от указанных в п.3 настоящей инструкции должна согласовываться с производителем.

По способу защиты от поражения электрическим током изделие соответствует классу 0 по ГОСТ 12.2.007.0 и должно устанавливаться в распределительные щиты, имеющие класс защиты не ниже I.

Несоблюдение требований настоящей инструкции может привести к неправильному функционированию изделия, поражению электрическим током, пожару.

## **9. Условия транспортирования и хранения**

Транспортирование изделий в части механических факторов по группам С и Ж ГОСТ 23216, климатических факторов по группе 4 ГОСТ 15150. Транспортирование допускается любым видом крытого транспорта в упаковке производителя.

Хранение изделий осуществляется только в упаковке производителя в



помещениях с естественной вентиляцией при температуре окружающей среды от -20 до +50°C и относительной влажности 50% без конденсации. Срок хранения изделий у потребителя в упаковке производителя – 6 месяцев.

## **10. Гарантийные обязательства**

Средний срок службы – 7 лет при условии соблюдения потребителем требований эксплуатации, транспортирования и хранения.

Гарантийный срок эксплуатации изделия – 1 год со дня продажи при условии соблюдения потребителем требований эксплуатации, транспортирования и хранения.

Гарантийные обязательства не распространяются на изделия:

- имеющие механические повреждения;
- иные повреждения, возникшие в результате неправильного транспортирования, хранения, монтажа и подключения, неправильной эксплуатации;
- имеющие следы самостоятельного, несанкционированного вскрытия и/или ремонта изделия.

В период гарантийного срока и по вопросам технической поддержки обращаться:

Электротехническая компания «E.NEXT-Украина»  
Украина, 03039, г.Киев, Краснозвездный проспект, 119,  
тел. +38 (044) 594-39-90, e-mail: info@enext.ua,  
www.enext.ua



Дата изготовления: « \_\_\_\_\_ » \_\_\_\_\_ 201 \_\_\_\_ г.

Дата продажи: « \_\_\_\_\_ » \_\_\_\_\_ 201 \_\_\_\_ г.