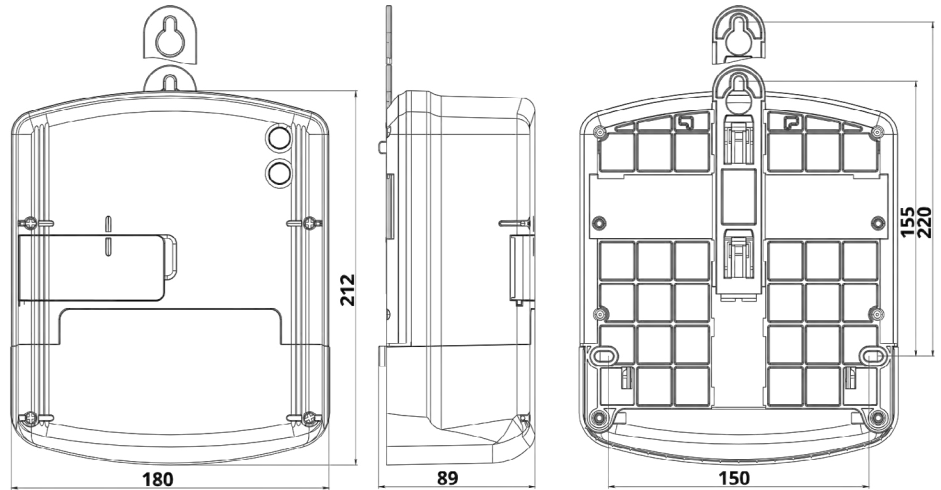


# NIK 2303

## СЧЕТЧИК ТРЕХФАЗНЫЙ ЭЛЕКТРОННЫЙ

### ГАБАРИТНЫЕ И УСТАНОВОЧНЫЕ РАЗМЕРЫ, мм



### СВОЙСТВА

- Измерение активной и реактивной энергии в прямом и обратном направлении, по одному или нескольким тарифам в трехфазных трехпроводных и четырехпроводных цепях переменного тока, с трансформаторным и/или прямым подключением по напряжению и току;
- Регистрация и индикация активной, реактивной и полной мощности, коэффициента мощности, среднеквадратического значения напряжения и силы тока, а так-же угла сдвига фаз в трехфазных трехпроводных и четырехпроводных цепях переменного тока;
- Расширенный диапазон рабочих напряжений (3x50/87 В - 3x270/467 В);
- Возможность установки реле управления нагрузкой до 120 А (опционально);
- Повышенная степень защиты от воздействия постоянных и переменных магнитных полей (СОУ-Н МПЕ 40.1.35.110:2005);
- Технологический запас по классу точности не менее 50%;
- Малое собственное энергопотребление;
- Прозрачный кожух;
- Незаъемный корпус или наличие датчика вскрытия кожуха прибора;
- Наличие оптического порта для программирования и считывания данных;
- Для многотарифного исполнения: до 4-х тарифов и 12-ти временных зон с автоматическим переходом на зимнее и летнее время;
- Возможность подключения внешнего источника питания с напряжением от 8 до 12 В для снятия показаний при отсутствии напряжения сети для модификации многотарифных счетчиков с измерением реактивной энергии, для других исполнений устанавливается по требованию заказчика;
- Возможность установки модуля подсветки ЖКИ (опционально);
- Индикация воздействия магнитного поля с величиной индукции более 100 мТл;
- Индикация воздействия электромагнитного поля напряженностью более 10 В/м в диапазоне частот 80-2000 МГц;
- Защита от хищений энергии: индикация неправильных подключений, обратного направления тока, датчика вскрытия клемной крышки;
- Хранение в энергонезависимой памяти событий с меткой даты и времени;
- Возможность отключения нагрузки потребителя при превышении установленных значений: лимита мощности, силы тока и напряжения, воздействия постоянного магнитного поля более 100 мТл и электромагнитного поля более 10 В/м, отключения за неуплату;
- Возможность установки одного модуля интерфейса: радиомодуля «ZigBee», RS-485, PLC для дистанционного считывания данных, программирования счетчиков и применения их в АСКУЭ.
- При отсутствии напряжения на клеммах счетчика, счетчик может работать в режиме индикации от батареи для возможности снятия показаний счетчика;

# NIK 2303

## СЧЕТЧИК ТРЕХФАЗНЫЙ ЭЛЕКТРОННЫЙ

### ТЕХНИЧЕСКИЕ ХАРАКТЕРИСТИКИ

Класс точности для измерения активной энергии: по ДСТУ EN 62053-21	1
по ДСТУ EN 50470-1 и ДСТУ EN 50470-3	B
Класс точности для измерения реактивной энергии: по ДСТУ EN 62053-23	2
Номинальное напряжение	3x220/380 В, 3x230/400 В, 3x240/416 В или 3x57,7/100 В
Допустимое отклонение напряжения	от -20 до +15 %
Номинальная сила тока	5 А
Максимальная сила тока	10 А, 80 А, 120 А
Номинальная частота	50 Гц
Постоянная счетчиков, при измерении активной энергии	8000 имп/(кВт·ч)
Постоянная счетчиков, при измерении реактивной энергии	8000 имп/(квар·ч)
Чувствительность при измерении активной энергии: для счетчиков прямого включения	12,5 мА
для счетчиков трансформаторного включения	10 мА
Чувствительность при измерении реактивной энергии: для счетчиков прямого включения	15,6 мА
для счетчиков трансформаторного включения	9,3 мА
Потребляемая мощность: в цепях напряжения, полная, не более	10 В·А
в цепях напряжения, активная, не более	2 Вт
в цепях тока, полная, не более	0,05 В·А
Скорость передачи данных для интерфейса и оптопорта	9600 бод*
Рабочий диапазон температур	от -40 до +70 °С
Степень защиты по ГОСТ 14254	IP54
Масса, не более	1,3 кг
Количество разрядов ЖКИ	6+3
Межповерочный интервал	10 лет
Средний срок эксплуатации (до первого капитального ремонта)	24 года

\* для некоторых исполнений скорость может быть установлена выше (для детальной информации см. Руководство по эксплуатации)

# NIK 2303

## СЧЕТЧИК ТРЕХФАЗНЫЙ ЭЛЕКТРОННЫЙ

### ТАБЛИЦА ИСПОЛНЕНИЙ

NIK 2303 A X X T . 1 X 0 X . X . X X

- Напряжение
  - 1** 3x220 / 380 В
  - 2** 3x230 / 400 В
  - 3** 3x240 / 416 В
  - 5** 3x57.7 / 100 В (для трансформаторного подключения)
- Измерение активной энергии
  - 1** В прямом направлении
  - 2** В прямом и обратном направлении
- Наличие датчиков
  - 0** Отсутствует
  - M** Наличие датчика магнитного поля
  - MC** Наличие датчиков магнитного и электромагнитного поля
- Наличие релейных выходов
  - 0** Отсутствует
  - 2** Реле отключения потребителя
- Наличие интерфейса
  - 0** Модуль не установлено
  - 2** Установлен модуль интерфейса RS-485
  - 4** Установлен модуль интерфейса ZigBee (радиоканал)
  - 8** Установлен модуль интерфейса PLC
- Наличие интерфейса
  - 1** Установлен «оптический порт»
  - T** Добавляется только для обозначения многотарифных счетчиков
- Схема подключения к электрической сети
  - P3** Прямого подключения 5 (120) А
  - P6** Прямого подключения 5 (80) А
  - T** Трансформаторного подключения 5 (10) А
- Измеряемая энергия
  - A** Активная энергия
  - AR** Активная и реактивная энергия
- Тип счетчика