

Электромонтажные коробки и аксессуары

Согласно норме ČSN EN 60 670-1 (Электромонтажные коробки и системы для защиты электропроводки в строительстве), ГОСТ Р50827-95, ГОСТ 8594-80 п.2.3, ГОСТ 12.1.044-89.

В твердые стены 1-4

Материал: Твердый самозатухающий поливинилхлорид (ПВХ) с диапазоном температуры применения от -5 °С до +60 °С.

Коробки согласно требованиям ČSN EN 60 670-1 ст. 18, ГОСТ 27483-87 соответствуют испытанию на устойчивость к нагреву и возгоранию раскаленной петлей с температурой нагрева 850 °С.

Согласно стандарту ČSN EN 332312, ред. 2, АО «KOPOS KOLÍN a.s.» в качестве производителя рекомендует установку коробок **на строительные массы и в них**, категории горючести от А1 до D в соответствии со стандартом ČSN EN 13501-1. Коробки предназначены для электропроводки с напряжением 400 V и током максимально 16 A. Основной цвет коробок под штукатурку светло-серый. Под заказ коробки могут поставляться других цветов согласно шкале RAL.

В утепление фасада зданий 1-16

Материал: Самозатухающий полипропилен (PP) с диапазоном температуры применения от -25°С до +60°С используется у коробок KEZ, KEZ 300, KEZ-3, MDZ, MDZ 300, MDZ XL и MDZ XL 300.

Самозатухающий полипропилен (PP) и поликарбонат (PC) с диапазоном температуры применения от -25 °С до +60 °С используется у коробок KUZ.

Коробки согласно требованиям ČSN EN 60 670-1 ст. 18, ГОСТ 27483-87 соответствуют испытанию на устойчивость к нагреву и возгоранию раскаленной петлей с температурой нагрева 850 °С.

Согласно стандарту ČSN EN 332312, ред. 2, АО «KOPOS KOLÍN a.s.» в качестве производителя рекомендует установку коробок **на строительные массы и в них**, категории горючести от А1 до F в соответствии со стандартом ČSN EN 13501-1. Коробки предназначены для электропроводки с напряжением 400 V.

Для пустотелых стен 1-24

Материал: Твердый самозатухающий поливинилхлорид (ПВХ) с диапазоном температуры применения от -5 °С до +60 °С.

Коробки отвечают требованиям ČSN EN 60 670-1 ст. 18, ГОСТ 27483-87 соответствуют испытанию на устойчивость к нагреву и возгоранию раскаленной петлей с температурой нагрева 850 °С.

Согласно стандарту ČSN EN 332312, ред. 2, АО «KOPOS KOLÍN a.s.» в качестве производителя рекомендует установку коробок **на строительные массы и в них**, категории горючести от А1 до F в соответствии со стандартом ČSN EN 13501-1. Коробки предназначены для электропроводки с напряжением 400 V и током максимально 16 A.

KOPOS KOLIN, a.s. как производитель рекомендует монтаж коробки KI 68 L/1 и ее модификаций в строительные материалы с классом воспламеняемости от А по С3 согласно ранее действующей норме ČSN 73 0862. Для всей номенклатуры изделий, предназначенных для установки в пустотелых стенах, рекомендуем применять поставляемый нами комплект фрез см. стр. 1-78 - 1-79.

Для кабельных каналов 1-36

Материал: Твердый самозатухающий поливинилхлорид (ПВХ) с диапазоном температуры применения от -5 °С до +60 °С.

Коробки отвечают требованиям ČSN EN 60 670-1 ст. 18 и, ГОСТ 27483-87 соответствуют испытанию к нагреву и возгоранию раскаленной петлей с температурой нагрева 850 °С.

Согласно стандарту ČSN EN 332312, ред. 2, АО «KOPOS KOLÍN a.s.» в качестве производителя рекомендует установку коробок **на строительные массы и в них**, категории горючести от А1 до С или D в соответствии со стандартом ČSN EN 13501-1. Коробки предназначены для электропроводки с напряжением 400 V и током максимально 16 A. В комбинации с огнеупорной подложкой (см. стр. 1-74) толщиной 5 мм из огнестойких материалов класса А1 - F.

Для наружного монтажа - пластмассовые (IP 40, 54, 65, 66) 1-44

Материал: Твердый самозатухающий поливинилхлорид (ПВХ) с диапазоном температуры применения от -5 °С до +60 °С - коробки 8101 - 8119.

Самозатухающий полистирол (PS) и полиэтилен (PE) с диапазоном температуры применения от -5 °С до +60 °С - коробки 8130 и 8135.

Самозатухающий полипропилен (PP) и поликарбонат (PC) с диапазоном температуры применения от -25°С до +60 °С применены для коробок серии KSK.

Коробки согласно требованиям ČSN EN 60 670-1 ст. 18, ГОСТ 27483-87 соответствуют испытанию на устойчивость к нагреву и возгоранию раскаленной петлей с температурой нагрева 650 °С (для коробок серии KSK 850 °С).

Согласно стандарту ČSN EN 332312, ред. 2, АО «KOPOS KOLÍN a.s.» как производитель рекомендует установку коробок (кроме типов 003.CS.K и 005.CS.K) **на строительные массы и в них**, категории горючести от А1 до С или D в соответствии со стандартом ČSN EN 13501-1.

В комбинации с огнеупорной подложкой толщиной 5 мм из огнестойких материалов класса А1 - F. В случае установки на строительные материалы с классом реакции на огонь от А2 по С или D согласно норме ČSN EN 13 501-1 предназначены для электропроводки с напряжением 400 V и током 16 A.

В случае установки на строительные материалы с классом огнестойкости А1 или с теплоизоляционной подложкой, предназначены для электропроводки с напряжением 500 V. Коробки типа 003.CS.K и 005.CS.K можно использовать только на строительные материалы класса огнестойкости А1.

Для наружного монтажа – металлические, бронированные (IP 54) 1-55

Материал: алюминиевый сплав, подходят для применения на строительные материалы класса огнестойкости от А1 по С или D (см. стр. 5-3). При комбинации термоизоляционной подкладкой толщиной 5 мм (стр. 1-74) из материала класса реакции на огонь А1, установка на строительные материалы не ограничена.

Безгалогенные (HF) 1-59

Материал: PC, PPO – самозатухающий материал с диапазоном температуры применения от -45 °С до +105 °С.

Согласно требованию ČSN EN 60 670-1 ст. 18, ГОСТ 27483-87 коробки отвечают испытаниям устойчивости к нагреву и возгоранию раскаленной петлей с температурой нагрева 850 °С.

Согласно стандарту ČSN EN 332312, ред. 2, АО «KOPOS KOLÍN a.s.» в качестве производителя рекомендует установку коробок **на строительные массы и в них**, категории горючести от А1 до F в соответствии со стандартом ČSN EN 13501-1 (классификация для коробок KU 68 LD/1HF и KP 64/LD HF). Для остальных электромонтажных безгалогенных коробок производитель рекомендует монтаж **на строительные материалы (и в них)** с классом реакции на огонь от А1 по С или D согласно ČSN EN 13 501-1. Коробки предназначены для электропроводки с напряжением 400 V и током максимально 16 A.

При комбинации термоизоляционной подкладкой толщиной 5 мм (стр. 1-72) из материала класса реакции на огонь А1, установка на строительные материалы не ограничена. Материал устойчив к распространению огня и не содержит галогены.

Используется в местах с более высокими требованиями к защите людей и имущества. Электромонтажные распределительные коробки от обычно производимых типов отличаются только используемым материалом, что обозначено буквами HF в конце серийного номера.

Аксессуары 1-65

Клеммники 1-75

Клеммники устойчивые к нагреву и возгоранию согласно ČSN EN 60998-1:97 и ČSN EN 60 998-2:1:97 и ГОСТ 27483-87, прошли испытания на возгорание раскаленной петлей с температурой нагрева 850 °С.

Вспомогательные инструменты и дополнения 1-78

Многофункциональная коробка КОРОВОХ MINI 1-80

Материал: самозатухающий PC-ABS с диапазоном температуры применения от -5 °С до +60 °С.

Система коробок КОРОВОХ MINI отвечает требованиям ČSN EN 60 670-1 ст. 18 и ГОСТ 27483-87 и соответствует испытанию к нагреву и возгоранию раскаленной петлей с температурой нагрева 850 °С. Согласно стандарту ČSN EN 332312, ред. 2, АО «KOPOS KOLÍN a.s.» в качестве производителя рекомендует установку коробок **на строительные массы и в них**, категории горючести от А1 до F в соответствии со стандартом ČSN EN 13501-1.

Коробки предназначены для электропроводки с напряжением до 500 V. Материал устойчив к распространению огня и не содержит галогены. Коробки могут применяться в местах с высокими требованиями к защите людей и имущества.



Электромонтажные коробки и аксессуары

Для бетонных и двойных полов 1-82
 Материал: самозатухающий безгалогенный полиамид (PA) с диапазоном температуры применения от -30 °С до +105 °С, безгалогенный полиэтилен (PE) с диапазоном температуры применения от -30 °С до +70 °С.

Коробки согласно требованиям нормы ČSN EN 60 670-1 ст. 18 отвечают испытаниям на устойчивость к нагреву и возгоранию раскаленной петлей, имеющей температуру 850 °С. Сборочные комплекты предназначены для литых бетонных или двойных полов. Коробки предназначены для электропроводок с напряжением 500 V.

Электромонтажные коробки для монолитного бетоностроения 1-94

Материал: Безгалогенный полиэтилен (PE) с диапазоном температуры применения от -30 °С до +70°С (90 °С кратковременно), безгалогенный полипропилен (PP) с диапазоном температуры применения от -25 °С до +105 °С, безгалогенный полиамид (PA) с диапазоном температуры применения от -30 °С до +105 °С (120 °С кратковременно). Коробки согласно требованиям ČSN EN 60 670-1 ст. 16, ГОСТ 27483-87 отвечают требованиям испытания на устойчивость к нагреву и возгоранию раскаленной петлей с температурой нагрева 650 °С. Этот комплект предназначен для бетонных конструкций, используемый полиэтилен не является самозатухающим. Коробки предназначены для электропроводок с напряжением 400 V.



Все коробки, вспомогательное оборудование (кроме PI 80...) и клеммные колодки соответствуют стандартам EU.

Графические символы – описание

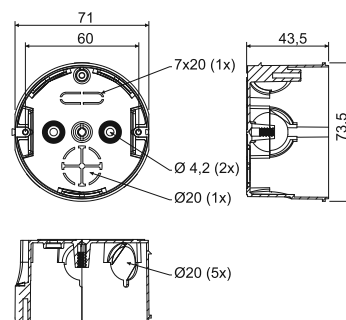
материал	безгалогенный материал
диапазон температуры применения (°С)	длина (мм)
испытание раскаленной петлей (°С)	механическая защита
категория горючести материала основания	размеры - ширина, высота, глубина (мм)
самозатухающий	количество проводов x сечение (мм ²), токовая нагрузка (A)
межосевое расстояние при установке двух коробок (мм)	тип фрезы для монтажа (мм)
позволяет установить двойную розетку	упаковка (шт.)
материал не содержащий свинец	аксессуары, дополнительный ассортимент
степень защиты - IP классификация	вспомогательные инструменты

KU 68-1901

- коробки универсальные



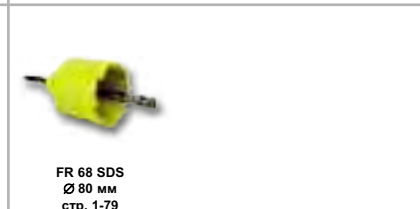
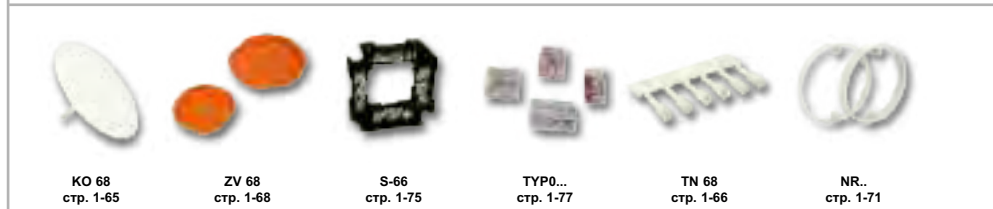
- ▶ Коробки можно соединить между собой с межосевым расстоянием 71 мм.
- ▶ Рекомендуется соединить максимально 3 коробки в ряд.
- ▶ Коробки можно соединить с коробками КР 68/2, КР 68 и КРР 68.
- ▶ Возможность установить клеммник и безвинтовые клеммники.
- ▶ Продажа только упаковками (2; 10; 100 шт.).



артикул	описание	EAN	
		шт.	
KU 68-1901_KA	коробки упакованы в картонной коробке, болты для прибора не входят в комплект	100	8595057600096

- аксессуары

- вспомогательные инструменты

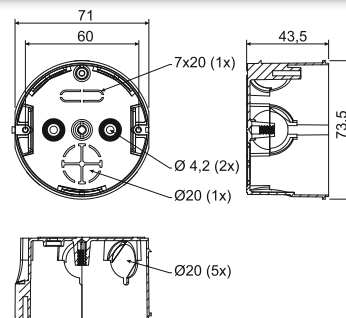


KU 68-1902

- коробки ответвительные с крышкой



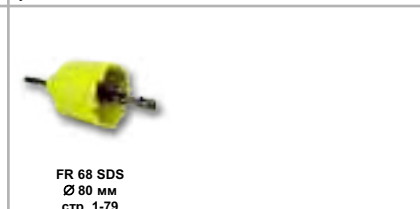
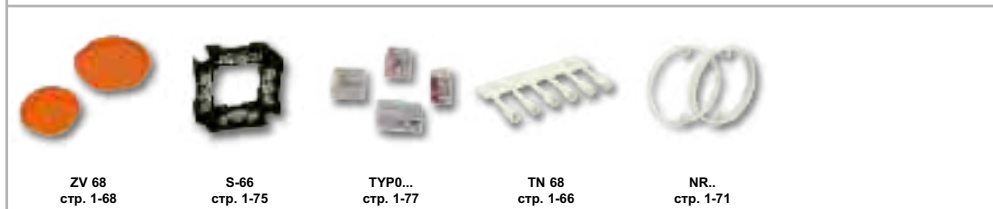
- ▶ Для ответвления кабельной линии.
- ▶ Продажа только упаковками (100 шт.).
- ▶ Удобная установка крышки и без применения инструмента.



артикул	описание	EAN	
		шт.	
KU 68-1902_KA	коробки с крышкой, упакованы в картонной коробке	100	8595057600195

- аксессуары

- вспомогательные инструменты



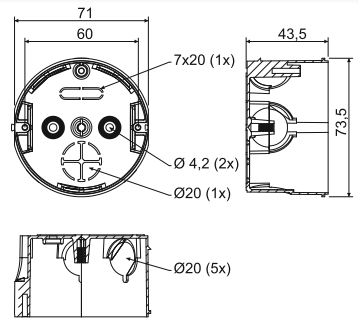


KU 68-1903

- коробки распределительные с крышкой и клеммником



- ▶ Наглядно расположенная разводка.
- ▶ Качественное соединение электрических потенциалов с помощью болтов.
- ▶ Латунный зажим.



артикул	описание	EAN	
		шт.	
KU 68-1903_KA	коробки с крышкой и клеммником, упакованы в картонной коробке	100	8595057600287

- аксессуары



- вспомогательные инструменты

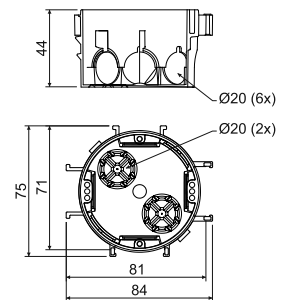


KP 67/2

- коробки приборные



- ▶ Для многорядных рамок (межосевое расстояние 71 мм).
- ▶ Соединение по вертикали или по горизонтали с межосевым расстоянием 71 мм или 81 мм.
- ▶ Можно соединить максимально 5 коробок в один ряд.
- ▶ Возможность увеличения осевого расстояния с помощью дистанционной распорки DR 18 для серий приборов Element, Neo.
- ▶ Продажа только упаковками.



артикул	описание	EAN	
		шт.	
KP 67/2_KA	коробки упакованы в картонной коробке, болты для прибора не входят в комплект	90	8595057615496
KP 67/2_ST	каждая коробка обозначена штрих-кодом, болты для прибора входят в комплект и установлены на коробке	90	8595057699427

- аксессуары

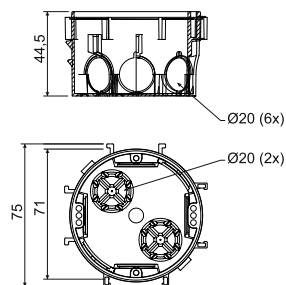


KP 67/3

- коробки приборные



- ▶ Возможность соединения до 5 коробок по вертикали и горизонтали.
- ▶ Подходит для многоместных рамок.
- ▶ Возможность увеличения осевого расстояния с помощью дистанционной распорки DR 18 для серий приборов Neo.
- ▶ Продажа только упаковками (100 шт.).



артикул	описание	упаковка	
		шт.	EAN
KP 67/3_KA	коробки упакованы в картонной коробке, болты для прибора не входят в комплект	100	8595057650558

- аксессуары

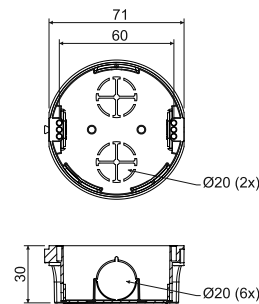
V 68
стр. 1-66DR18
стр. 1-72ТУР0...
стр. 1-77NR..
стр. 1-71

KP 68/2

- коробки приборные

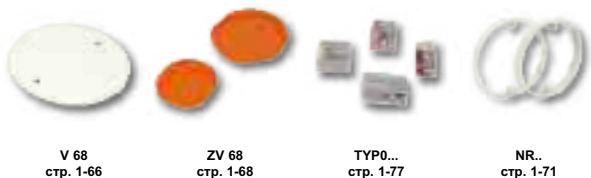


- ▶ Коробки можно соединить между собой с межосевым расстоянием 71 мм.
- ▶ Рекомендуется соединить максимально 3 коробки в ряд.
- ▶ Коробки можно соединить с коробками КУ 68-1901, KP 68 и KPR 68.
- ▶ Позволяет установку проводки в тонких стенах.
- ▶ Продажа только упаковками (10; 150 шт.).



артикул	описание	упаковка	
		шт.	EAN
KP 68/2_KA	коробки упакованы в картонной коробке, болты для прибора не входят в комплект	150	8595057600089

- аксессуары

V 68
стр. 1-66ZV 68
стр. 1-68ТУР0...
стр. 1-77NR..
стр. 1-71

- вспомогательные инструменты

FR 68 SDS
Ø 80 мм
стр. 1-79

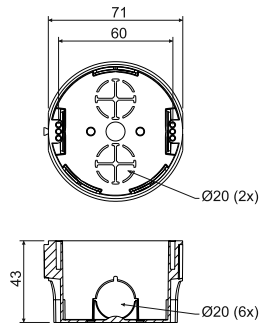


KP 68

- коробки приборные

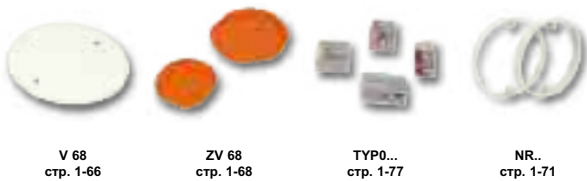


- ▶ Коробки можно соединить между собой с межосевым расстоянием 71 мм.
- ▶ Рекомендуется соединить максимально 3 коробки в ряд.
- ▶ Коробки можно соединить с коробками KU 68-1901, KP 68/2 и KPR 68.
- ▶ Универсальные коробки для большинства приборов.
- ▶ Продажа только упаковками (100 шт.).



артикул	описание		EAN
		шт.	
KP 68_KA	коробки упакованы в картонной коробке, болты для прибора не входят в комплект	100	8595568910592

- аксессуары



V 68
стр. 1-66

ZV 68
стр. 1-68

ТYP0...
стр. 1-77

NR..
стр. 1-71

- вспомогательные инструменты



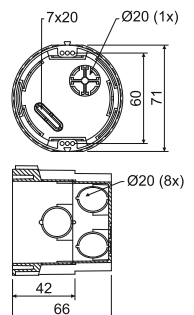
FR 68 SDS
Ø 80 мм
стр. 1-79

KPR 68

- коробки приборные

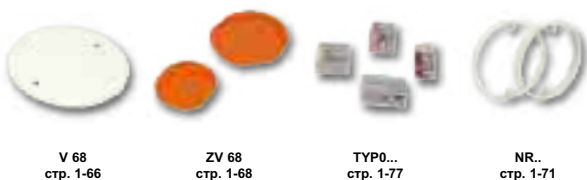


- ▶ Удобная установка приборов с большой глубиной.
- ▶ Коробки можно соединить между собой с межосевым расстоянием 71 мм.
- ▶ Рекомендуется соединить максимально 3 коробки в ряд.
- ▶ Удобное соединение проводов под прибором с помощью безвинтовых клеммников.
- ▶ Коробки можно соединить с коробками KU 68-1901, KP 68/2 и KP 68.
- ▶ Продажа только упаковками (10 шт.).



артикул	описание		EAN
		шт.	
KPR 68_KA	коробки завернуты по 10 шт. в пленке, упакованы в картонной коробке	10; 100	8595057648302

- аксессуары



V 68
стр. 1-66

ZV 68
стр. 1-68

ТYP0...
стр. 1-77

NR..
стр. 1-71

- вспомогательные инструменты



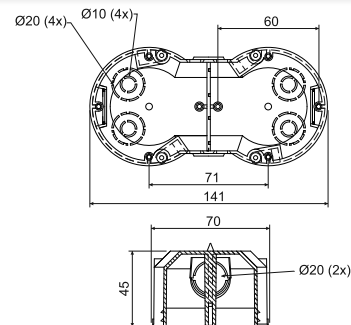
FR 68 SDS
Ø 80 мм
стр. 1-79

KP 64/2

- коробки приборные



- ▶ Для многоместных рамок.
- ▶ Повышенная прочность упрощает установку приборов.
- ▶ Продажа только упаковками (2 шт.).



артикул	описание	упаковка		EAN
		шт.	шт.	
KP 64/2_KA	коробки завернуты в пленку по 2 шт. с этикеткой, упакованы в картонной коробке, болты для прибора прилагаются в пакетике	2;	50	8595057632707

- аксессуары

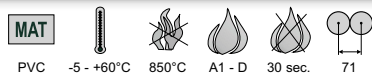
VKP 64/2L
стр. 1-67TYPO...
стр. 1-77NR..
стр. 1-71

- вспомогательные инструменты

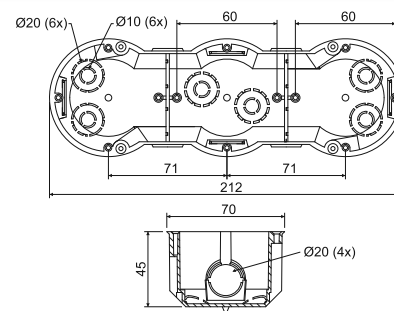
FR 68 SDS
Ø 80 мм
стр. 1-79

KP 64/3

- коробки приборные



- ▶ Для многоместных рамок.
- ▶ Повышенная прочность упрощает установку приборов.
- ▶ Продажа только упаковками (2 шт.).



артикул	описание	упаковка		EAN
		шт.	шт.	
KP 64/3_KA	коробки завернуты в пленку по 2 шт. с этикеткой, упакованы в картонной коробке, болты для прибора прилагаются в пакетике	2;	32	8595057632714

- аксессуары

TYPO...
стр. 1-77NR..
стр. 1-71

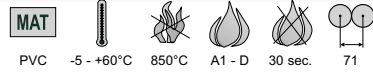
- вспомогательные инструменты

FR 68 SDS
Ø 80 мм
стр. 1-79

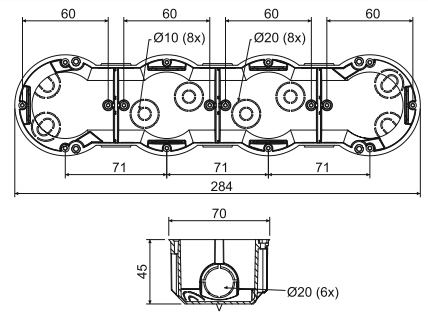


KP 64/4

- коробки приборные



- ▶ Для многоместных рамок.
- ▶ Повышенная прочность упрощает установку приборов.
- ▶ Продажа только упаковками (2 шт.).



артикул	описание	упаковка		EAN
		шт.	шт.	
KP 64/4_KA	коробки завернуты в пленку по 2 шт. с этикеткой, упакованы в картонной коробке, болты для прибора прилагаются в пакетике	2;	28	8595057632721

- аксессуары



ТУР0...
стр. 1-77

NR...
стр. 1-71

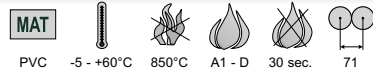
- вспомогательные инструменты



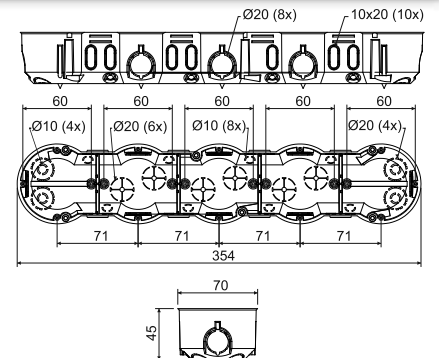
FR 68 SDS
Ø 80 мм
стр. 1-79

KP 64/5

- коробки приборные



- ▶ Для многоместных рамок.
- ▶ Повышенная прочность упрощает установку приборов.
- ▶ Продажа только упаковками (2 шт.).



артикул	описание	упаковка		EAN
		шт.	шт.	
KP 64/5_KA	коробки завернуты в пленку по 2 шт. с этикеткой, упакованы в картонной коробке, болты для прибора прилагаются в пакетике	2;	16	8595057657212

- аксессуары



ТУР0...
стр. 1-77

NR...
стр. 1-71

- вспомогательные инструменты



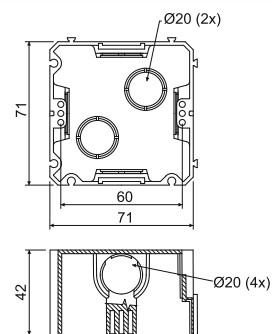
FR 68 SDS
Ø 80 мм
стр. 1-79

KP 67X67

- коробки приборные



- ▶ Возможность соединения до 5 коробок по вертикали и горизонтали.
- ▶ Подходит для многоместных рамок.
- ▶ Квадратная форма увеличивает монтажный объем коробки.
- ▶ Дистанционная распорка для создания межосевого расстояния 83 мм.



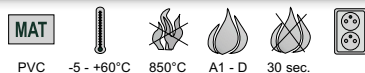
артикул	описание	EAN	
		шт.	
KP 67X67_KA	коробки упакованы в картонной коробке, болты для прибора не входят в комплект	100	8595057600072

- аксессуары

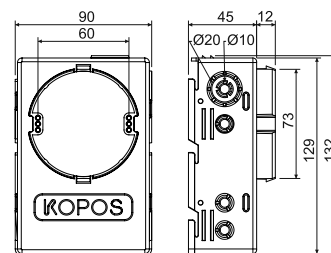
DR42
стр. 1-72TYPO...
стр. 1-77

KH 1

- коробки универсальные



- ▶ Большая емкость коробки позволяет установить активные элементы под прибор.
- ▶ Можно установить клеммник S-66 непосредственно под прибор.
- ▶ Рекомендуется для современной электропроводки с повышенным требованием к емкости коробки.



артикул	описание	EAN	
		шт.	
KH 1_KA	коробки отдельно упакованы в пленке, болты для прибора прилагаются	1; 35	8595057688445

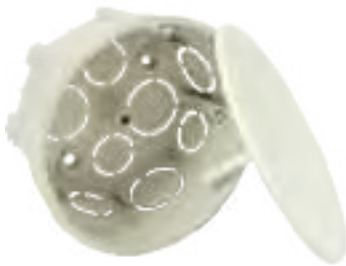
- аксессуары

V 68
стр. 1-66S-66
стр. 1-75ZV 68
стр. 1-68TYPO...
стр. 1-77NR...
стр. 1-71



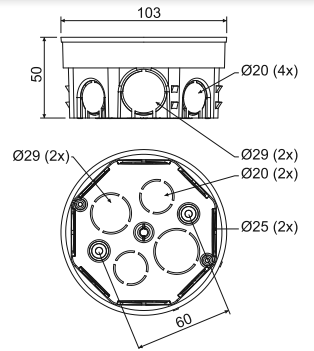
KO 97/5

- коробки ответвительные с крышкой KO 97 V



MAT
 PVC -5 - +60°C 850°C A1 - D 30 sec.

- ▶ Большое количество входных отверстий для выполнения более объемной электроинсталляции.
- ▶ Выступы для предотвращения отрывания коробки от стены.
- ▶ Достаточно места для клеммника и подключения цепей.



артикул	описание		EAN
		шт.	
KO 97/5_KA	коробки с крышкой, упакованы в картонной коробке	90	8595057600164

- аксессуары



ZV 97
стр. 1-68

S-96
стр. 1-75

SP-96
стр. 1-75

ТУР0...
стр. 1-77

TN 97
стр. 1-66

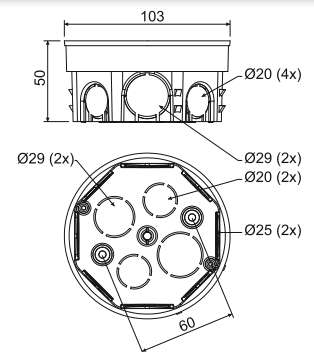
KR 97/5

- коробки ответвительные с крышкой KO 97 V и клеммником SP-96



MAT
 PVC -5 - +60°C 850°C A1 - D 30 sec.

- ▶ Большое количество входных отверстий для выполнения более объемной электроинсталляции.
- ▶ Выступы для предотвращения отрывания коробки от стены.
- ▶ Достаточно места для клеммника и подключения цепей.



артикул	описание		EAN
		шт.	
KR 97/5_KA	в коробке установлен клеммник SP-96, вложены крышки, отдельные коробки упакованы в картонной коробке	80	8595057600256

- аксессуары



ZV 97
стр. 1-68

S-96
стр. 1-75

ТУР0...
стр. 1-77

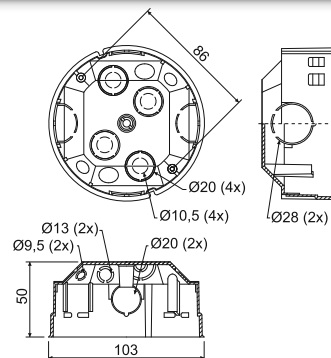
TN 97
стр. 1-66

КОМ 97

- коробки ответвительные с крышкой КО 97 V



- ▶ Большое количество входных отверстий для выполнения более объемной электроинсталляции.
- ▶ Выступы для предотвращения отрывания коробки от стены.
- ▶ Достаточно места для клеммника и подключения цепей.



артикул	описание	EAN	
		шт.	
КОМ 97_КА	коробки с крышкой, упакованы в картонной коробке	40	8595057632752

- аксессуары

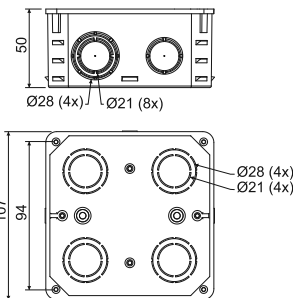
ZV 97
стр. 1-68S-96
стр. 1-75SP-96
стр. 1-75ТУР0...
стр. 1-77TN 68
стр. 1-66

КО 100

- коробки с крышкой



- ▶ Большое количество вводов для установки кабелей и труб.



артикул	описание	EAN	
		шт.	
КО 100_КА	коробки и крышки отдельно, упакованы в картонной коробке	74	8595057600133

- аксессуары

КО 100 V
стр. 1-67S-66
стр. 1-75S-96
стр. 1-75SP-96
стр. 1-75ТУР0...
стр. 1-77



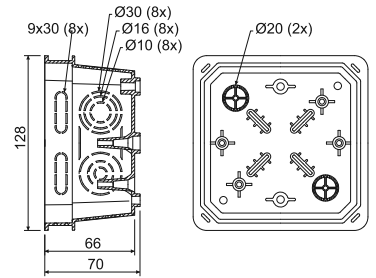
KO 100 E - коробки с крышкой V 100 E



MAT

PVC -5 - +60°C 850°C A1 - D 30 sec.

- ▶ Большое количество вводов для установки кабелей и труб.
- ▶ Можно установить несущую рейку TS 35.
- ▶ Пазы в углах коробки дают возможность выровнять крышку.
- ▶ Для облегчения манипуляций с проводами можно удалить всю боковую стенку коробки.



артикул	описание		EAN
		шт.	
KO 100 E_KA	коробки и крышки отдельно, упакованы в картонной коробке	40	8595057612655

- аксессуары



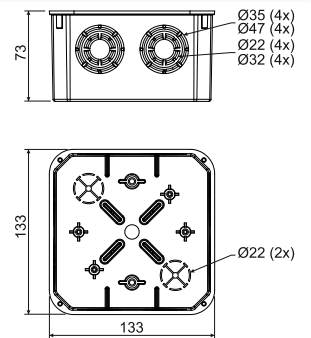
KO 125 - коробки с крышкой KO 125 V



MAT

PVC -5 - +60°C 850°C A1 - D 30 sec.

- ▶ Большое количество вводов для установки кабелей и труб.
- ▶ Можно установить несущую рейку TS 35 и клеммники.



артикул	описание		EAN
		шт.	
KO 125_KA	отдельные коробки завернуты в пленке с этикеткой	1; 34	8595057600140

- аксессуары





KO 125 E

- коробки с крышкой V 125/1



PVC



-5 - +60°C



850°C

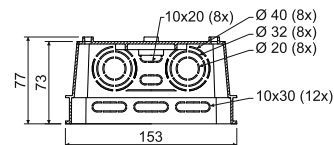
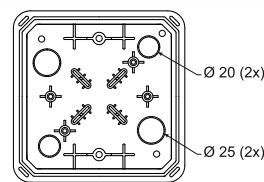


A1 - D



30 sec.

- ▶ Большое количество вводов для установки кабелей и труб.
- ▶ Можно установить несущую рейку TS 35.
- ▶ Пазы в углах коробки дают возможность выровнять крышку.
- ▶ Для облегчения манипуляций с проводами можно удалить всю боковую стенку коробки.



артикул	описание	EAN	
		шт.	
KO 125 E_KA	отдельные коробки завернуты в пленке с этикеткой	1; 20	8595057612587



- аксессуары

V 125/1
стр. 1-67S-66
стр. 1-75S-96
стр. 1-75SP-96
стр. 1-75EPS 3
стр. 1-77TYP0...
стр. 1-77TS35
стр. 2-69

KO 125 E/EQ02

- коробки с эквипотенциальным клеммником



PVC



-5 - +60°C



850°C

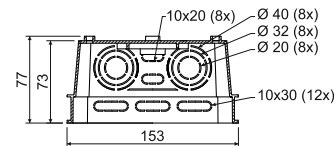
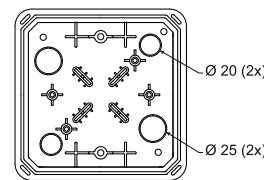


A1 - D



30 sec.

- ▶ Эквипотенциальный клеммник для 5 проводов 25 мм и 1 плоского провода 30x4 мм.
- ▶ Большое количество вводов для установки кабелей и труб.
- ▶ Пазы в углах коробки дают возможность выровнять крышку.
- ▶ Для облегчения манипуляций с проводами можно удалить всю боковую стенку коробки.



артикул	описание	EAN	
		шт.	
KO 125 E/EQ02_KA	отдельные коробки завернуты в пленке с этикеткой	1; 20	8595568909169



материал



диапазон температуры применения



самозатухающий



категория горючести материала основания



испытание раскаленной петлей



упаковка



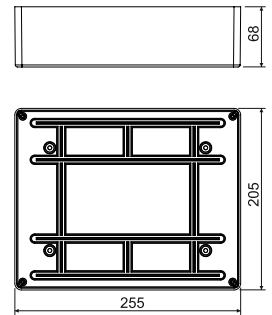
КТ 250

- коробки распределительные



MAT
 PVC -5 - +60°C 850°C A1 - D 30 sec.

- ▶ Коробка предназначена для распределения силового и инфомационного кабеля.
- ▶ На дне коробки имеются пазы для крепления телефонных клемм.
- ▶ Подходит также для наружного монтажа – крышка копирует размеры коробки.
- ▶ Коробка без предварительно отпрессованных входных отверстий.



артикул	описание		EAN
		шт.	
КТ 250_КВ	отдельные коробки завернуты в пленке с этикеткой, упакованы в картонной коробке	1; 11	8595057600294

- аксессуары



КТ 250 V
стр. 1-67

S-66
стр. 1-75

S-96
стр. 1-75

SP-96
стр. 1-75

ТУР0...
стр. 1-77

TS35
стр. 2-69

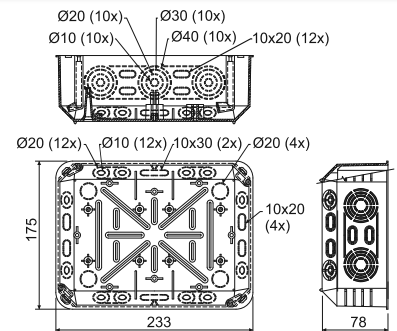
КТ 250/1

- коробки с крышкой VKT 250/L



MAT
 PVC -5 - +60°C 850°C A1 - D 30 sec.

- ▶ Большое количество вводов для установки кабелей и труб.
- ▶ Можно установить несущую рейку TS 35 и эквипотенциальный клеммник.
- ▶ Паза в углах коробки дают возможность выровнять крышку.
- ▶ Для облегчения манипуляций с проводами можно удалить всю боковую стенку коробки.



артикул	описание		EAN
		шт.	
КТ 250/1_КВ	отдельные коробки завернуты в пленке с этикеткой, упакованы в картонной коробке	1; 12	8595057632738

- аксессуары



VKT 250/L
стр. 1-67

S-66
стр. 1-75

S-96
стр. 1-75

SP-96
стр. 1-75

EPS 2
стр. 1-77

EPS 3
стр. 1-77

ТУР0...
стр. 1-77

TS35
стр. 2-69



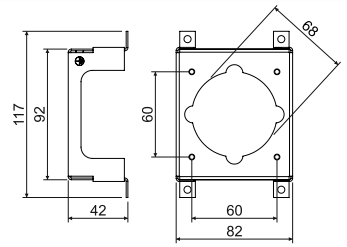
PN KUZ - прибороноситель

МАТ

сталь



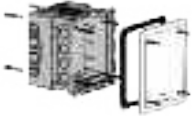
- ▶ Держатель приборов для установки встроенных штепсельных розеток 400 В (16 А).
- ▶ Установка под монтажную панель, поставляемую для комплектов KUZ-VO и KUZ-VOI.
- ▶ В комплект входит саморез М4Х6 с веерной шайбой для заземления.
- ▶ Расстояние для установки розеток 60 мм.
- ▶ Отделка поверхности ZnCr.
- ▶ Перед установкой прибороносителя необходимо выломать посадочное место на монтажной панели KUZ.
- ▶ Подходящие силовые приборы: SEZ IEN 1653, SEZ IEN 1643. С монтажной коробкой KUZ глубиной мин. 105 мм - MENNEKES TYPE 1385, BALS TYPE 132001, ABB 416RU6.



артикул	описание	упаковка	
		шт.	EAN
PN KUZ_S	завернуто по 1 шт. в пленке	1	8595568923844

Установка системы коробок KUZ в утепление фасада

KUZ-V - коробки универсальные с крышкой для утепленного фасада



KUZ-VO - коробки универсальные с откидной крышкой для утепленного фасада



KUZ-VI - коробки универсальные с тубусом и крышкой для утепленного фасада



KUZ-VOI - коробки универсальные с тубусом и откидной крышкой для утепленного фасада

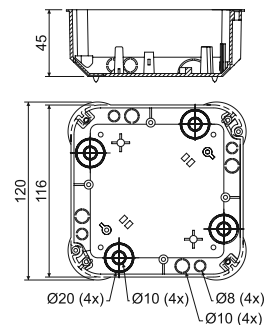


KO 110/L

- коробки распределительные с крышкой V 110 L и перегородкой P 110 L



- ▶ Коробка может быть использована с клеммной сборкой S-96, SP-96 или двумя клеммными сборками S-66, отделенными друг от друга перегородкой.
- ▶ Можно подключить две независимые цепи с напряжением до 400 В, разделенные перегородкой.
- ▶ Монтажные винты имеют трёхшаговую резьбу для быстрого монтажа.
- ▶ С наружной стороны дна отмечены места для просверливания отверстий.
- ▶ Степень защиты IP30 достигается комплектностью поставки коробки с крышкой.



артикул	описание	EAN	
		шт.	
KO 110/L_NA	винты для крепления крышки вместе с перегородкой вложены в коробку, отдельные коробки вместе с крышками упакованы в пленке с этикеткой	1; 28	8595057611672
KO 110/L_ST	винты для монтажа коробки в гипсокартон установлены в коробке, в коробку вложена перегородка, крышка привинчена к коробке, коробка снабжена табличкой	36	8595057699434

- аксессуары



- вспомогательные инструменты

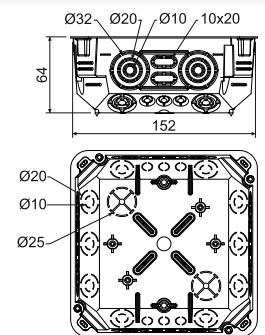


KO 125/1L

- коробки с крышкой V 125/1



- ▶ Большое количество вводов для установки кабелей и труб.
- ▶ Можно установить несущую рейку TS 35.
- ▶ Пазы в углах коробки дают возможность выровнять крышку.
- ▶ Для облегчения манипуляций с проводами можно удалить всю боковую стенку коробки.
- ▶ С наружной стороны дна отмечены места для просверливания отверстий.
- ▶ Монтажные винты имеют трёхшаговую резьбу для быстрого монтажа.
- ▶ Степень защиты IP30 достигается комплектностью поставки коробки с крышкой.



артикул	описание	EAN	
		шт.	
KO 125/1L_NA	винты для крепления крышки и винты для установки в гипсокартон вложены в коробку, отдельные коробки с крышкой упакованы в термоусадочную пленку	1; 27	8595057668652
KO 125/1L_ST	крышка привинчена к коробке, каждая коробка оснащена этикеткой	18	8595057699441

- аксессуары



- вспомогательные инструменты





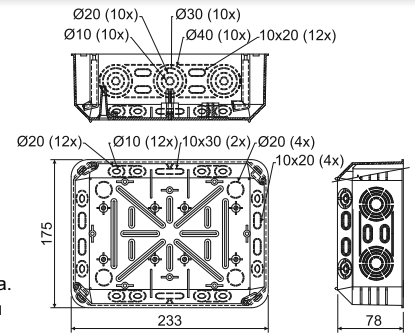
KT 250/L

- коробки с крышкой VKT 250/L



MAT PVC -5 - +60°C 850°C A1 - F 30 sec. **Pb Free** IP30

- ▶ Большое количество вводов для установки кабелей и труб.
- ▶ Можно установить несущую рейку TS 35.
- ▶ Пазы в углах коробки дают возможность выровнять крышку.
- ▶ Для облегчения манипуляций с проводами можно удалить всю боковую стенку коробки.
- ▶ С наружной стороны дна отмечены места для просверливания отверстий.
- ▶ Монтажные винты имеют трёхшаговую резьбу для быстрого монтажа.
- ▶ Степень защиты IP30 достигается комплектностью поставки коробки с крышкой.

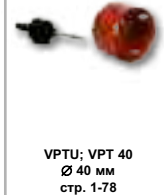


артикул	описание	упаковка		EAN
		шт.	шт.	
KT 250/L_NB	винты для крепления крышки и винты для установки в гипсокартон вложены в коробку, отдельные коробки с крышкой упакованы в термоусадочную пленку	1;	12	8595057618640
KT 250/L_ST	коробка оснащена винтами для установки в гипсокартон, крышка привинчена к коробке, каждая коробка снабжена табличкой со штрих-кодом	12		8595057699458

- аксессуары



- вспомогательные инструменты



VPTU; VPT 40 Ø 40 мм стр. 1-78

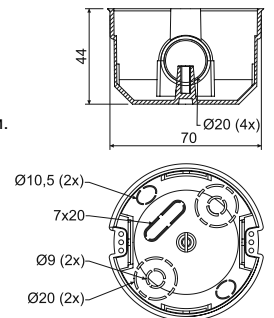
KPM 64/LU

- коробки приборные с монтажным кольцом MKU 64



MAT PVC -5 - +60°C 850°C A1 - F 30 sec. **Pb Free** IP30

- ▶ Для установки в гипсокартон толщиной 12,5 мм.
- ▶ Монтажное кольцо позволяет выполнить установку в двойной гипсокартон 2x12,5 мм.
- ▶ Быстрая установка без болтов – достаточно прижать в монтажное кольцо.
- ▶ Степень защиты IP30 достигается установкой крышки или устройства с равной или более высокой степенью защиты IP30.
- ▶ При монтаже нужно углублять край гипсокартона.



артикул	описание	упаковка		EAN
		шт.	шт.	
KPM 64/LU_NA	коробки вместе с кольцами упакованы в картонной коробке	90		8595057612648

- аксессуары

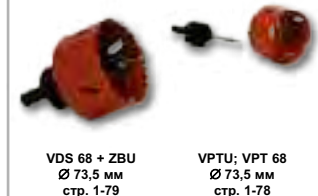


KO 68 стр. 1-65

V 68 стр. 1-66

TYP0... стр. 1-77

- вспомогательные инструменты



VDS 68 + ZBU Ø 73,5 мм стр. 1-79

VPTU; VPT 68 Ø 73,5 мм стр. 1-78

КУН 1/L

- коробки универсальные



PVC



-5 - +60°C



850°C



A1 - F



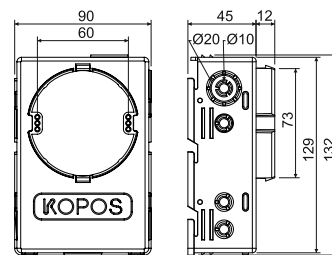
30 sec.



IP30



- ▶ Монтаж с задней стороны гипсокартона толщиной 12,5 мм при помощи прилагаемых саморезов.
- ▶ Большая емкость коробки позволяет установить активные элементы под прибор.
- ▶ Можно установить клеммник S-66 непосредственно под прибор.
- ▶ Рекомендуется для современной электропроводки с повышенным требованием к емкости коробки.
- ▶ Степень защиты IP30 достигается установкой крышки или устройства с равной или более высокой степенью защиты IP30.



артикул	описание		EAN
		шт.	
КУН 1/L_NA	в каждую коробку вложены монтажные саморезы и винты для крепления приборов, каждая коробка упакована в пленке с этикеткой	1; 35	8595057687950



- аксессуары

V 68
стр. 1-66S-66
стр. 1-75TYPO...
стр. 1-77

- вспомогательные инструменты

VDS 68
Ø 73,5 мм
стр. 1-79VPTU; VPT 68
Ø 73,5 мм
стр. 1-78

Порядок сборки и примеры использования коробки КУН 1/L

1) Сверление отверстия Ø73,5 мм в гипсокартоне с помощью фрезы VDS 68 (см. стр. 1-79).



2) Установка коробки КУН 1/L в подготовленное отверстие. Закрытие коробки дном.



3) Вид сбоку (в разрезе) на коробку, уложенную с внутренней стороны гипсокартонном листе.



4) Крепление коробки саморезами. Видна полость для шурупа.



5) Примеры использования коробки (в разрезе): напр. укладка защиты от перенапряжения, использование безвинтовых клеммников, клеммника S-66.





Примеры установки коробок в пустотелые стены

Монтаж прямоугольной коробки

1. Разметка установочного места коробки.



2. Сверление отверстий.



3. Обвод контура коробки.



4. Вырезание отверстия для коробки.



5. Установка коробки и проведение электроинсталляции.



Установка коробки с помощью монтажного кольца

1. Сверление отверстий в пустотелых стенах с помощью сверла VDS 68.



2. Установка монтажного кольца в гипсокартонный лист.



3. Установка коробки в монтажное кольцо.



4. Простая и быстрая установка – экономия времени до 25%.



Крепление коробки винтом с лапкой



Монтаж многоместной коробки в гипсокартонную перегородку

1. Сверление отверстий.



2. Монтаж приборов с межосевым расстоянием 71 мм (горизонтальная рамка).



3. Окончательная установка приборов в коробку КР 64/4 L.



LK 80/1

- коробки приборные



PVC



-5 - +60°C



850°C

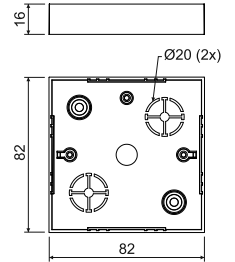


A1 - D



30 sec.

- ▶ Благодаря форме подходят и для старших приборов.
- ▶ Для установки на материалы класса реакции на огонь Е или F используйте теплоизолирующую подкладку.



артикул	описание		EAN
		шт.	
LK 80/1_НВ	коробки завернуты в пленке по 10 шт., винты для крепления приборов прилагаются	10; 160	8595057616387



- аксессуары

VLK 80
стр. 1-68PI 80R
стр. 1-74S-66
стр. 1-75TYPO...
стр. 1-77

LK 80/2

- коробки ответвительные с крышкой VLK 80



PVC



-5 - +60°C



850°C

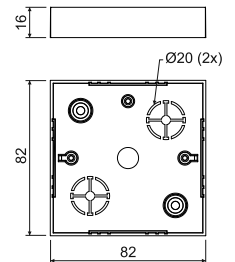


A1 - D



30 sec.

- ▶ Благодаря форме подходят и для старших приборов.
- ▶ Возможность установить клеммник S-66.
- ▶ Для установки на материалы класса реакции на огонь Е или F используйте теплоизолирующую подкладку.
- ▶ Крышку можно приобрести отдельно.



артикул	описание		EAN
		шт.	
LK 80/2_НВ	коробки завернуты в пленке по 10 шт., винты для крепления крышки прилагаются, крышки упакованы отдельно по 10 шт.	10; 120	8595057616394



- аксессуары

PI 80R
стр. 1-74S-66
стр. 1-75TYPO...
стр. 1-77

материал



диапазон температуры применения



самозатухающий



категория горючести материала основания



испытание раскаленной петлей



упаковка



LK 80/3

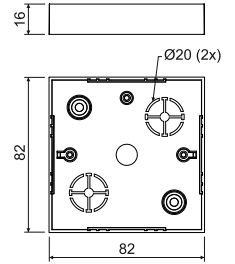
- коробки ответвительные с крышкой VLK 80 и клеммником S-66



MAT

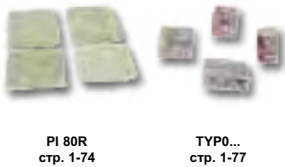
PVC -5 - +60°C 850°C A1 - D 30 sec.

- ▶ Возможность установить клеммник S-66.
- ▶ Для установки на материалы класса реакции на огонь E или F используйте теплоизолирующую подкладку.
- ▶ Крышку и клеммник можно приобрести отдельно.



артикул	описание		EAN
		шт.	
LK 80/3_НВ	коробки завернуты в пленке по 10 шт., винты для крепления крышки прилагаются, крышки упакованы отдельно по 10 шт., также упакованы и клеммники, все оснащено этикеткой	10; 100	8595057616400

- аксессуары



LK 80X28/1

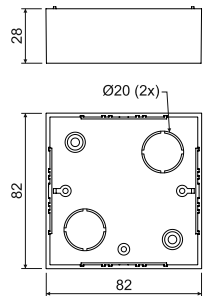
- коробки приборные



MAT

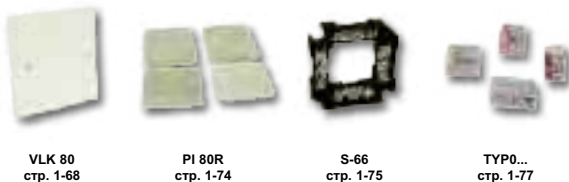
PVC -5 - +60°C 850°C A1 - D 30 sec.

- ▶ Для ремонта старой проводки.
- ▶ Для установки на материалы класса реакции на огонь E или F используйте теплоизолирующую подкладку.
- ▶ Предназначены для установки розетки и других приборов.
- ▶ Позволяют установку приборов с большой глубиной монтажа.



артикул	описание		EAN
		шт.	
LK 80X28/1_НВ	коробки завернуты в пленке по 10 шт., винты для крепления приборов прилагаются	10; 100	8595057617193

- аксессуары





LK 80R/1

- коробки приборные



PVC



-5 - +60°C



850°C

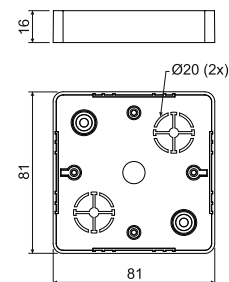


A1 - D



30 sec.

- ▶ Предназначены для приборов модельной серии Classic или Swing - ABB.
- ▶ Для установки на материалы класса реакции на огонь E или F используйте теплоизолирующую подкладку.



артикул	описание		EAN
		шт.	
LK 80R/1_HB	коробки завернуты в пленке по 10 шт., винты для крепления приборов прилагаются	10; 160	8595057616349



- аксессуары

VLK 80/R
стр. 1-69NR 80/R
стр. 1-70PI 80R
стр. 1-74S-66
стр. 1-75TYPO...
стр. 1-77

LK 80R/2

- коробки ответвительные с крышкой VLK 80/R



PVC



-5 - +60°C



850°C

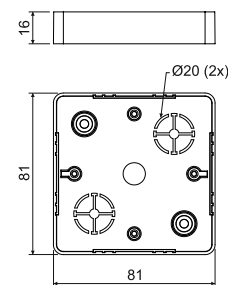


A1 - D



30 sec.

- ▶ Для установки на материалы класса реакции на огонь E или F используйте теплоизолирующую подкладку.
- ▶ Крышку можно приобрести отдельно.



артикул	описание		EAN
		шт.	
LK 80R/2_HB	коробки завернуты в пленке по 10 шт., винты для крепления приборов прилагаются	10; 120	8595057616356



- аксессуары

NR 80/R
стр. 1-70PI 80R
стр. 1-74S-66
стр. 1-75TYPO...
стр. 1-77

материал



диапазон температуры применения



самозатухающий



категория горючести материала основания



испытание раскаленной петлей



упаковка



LK 80R/3

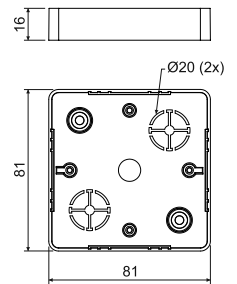
- коробка распределительная с крышкой VLK 80/R и клеммником S-66



MAT

PVC -5 - +60°C 850°C A1 - D 30 sec.

- ▶ Для установки на материалы класса реакции на огонь Е или F используйте теплоизолирующую подкладку.
- ▶ Крышку и клеммник можно приобрести отдельно.



артикул	описание		EAN
		шт.	
LK 80R/3_HB	коробки завернуты в пленке по 10 шт., винты для установки клеммника и винты для крепления крышек прилагаются, крышки упакованы отдельно по 10 шт., также упакованы и клеммники, все оснащено этикетками	10; 100	8595057616363

- аксессуары



NR 80/R
стр. 1-70

PI 80R
стр. 1-74

TYPO...
стр. 1-77

LK 80X20R/1

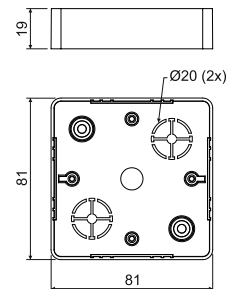
- коробки приборные



MAT

PVC -5 - +60°C 850°C A1 - D 30 sec.

- ▶ Предназначены для приборов серии Classic или Swing - ABB с большой глубиной монтажа.
- ▶ Для установки на материалы класса реакции на огонь Е или F используйте теплоизолирующую подкладку.



артикул	описание		EAN
		шт.	
LK 80X20R/1_HB	коробки завернуты в пленке по 10 шт., винты для крепления приборов прилагаются	10; 160	8595057616486

- аксессуары



VLK 80/R
стр. 1-69

NR 80/R
стр. 1-70

PI 80R
стр. 1-74

S-66
стр. 1-75

TYPO...
стр. 1-77

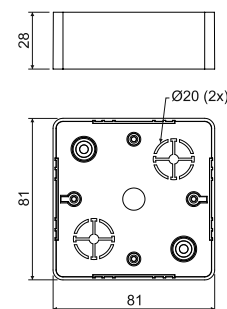


LK 80X28R/1

- коробки приборные



- ▶ Предназначены для приборов серии Classic or Swing – ABB с большой монтажной глубиной за исключением небольшой двойной розетки.
- ▶ Для установки на материалы класса реакции на огонь E или F используйте теплоизолирующую подкладку.



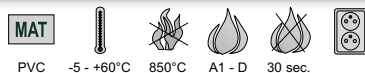
артикул	описание		EAN
		шт.	
LK 80X28R/1_HB	коробки завернуты в пленке по 10 шт., винты для крепления приборов прилагаются, цвет - белый RAL 9003	10; 120	8595057616479
LK 80X28R/1_I1	коробки завернуты в пленке по 10 шт., винты для крепления приборов прилагаются, цвет - береза розовая	10; 120	8595568908940
LK 80X28R/1_I2	коробки завернуты в пленке по 10 шт., винты для крепления приборов прилагаются, цвет - дуб тёмный	10; 120	8595568908988
LK 80X28R/1_SD	коробки завернуты в пленке по 10 шт., винты для крепления приборов прилагаются, цвет - светлое дерево	10; 120	8595568909022

- аксессуары

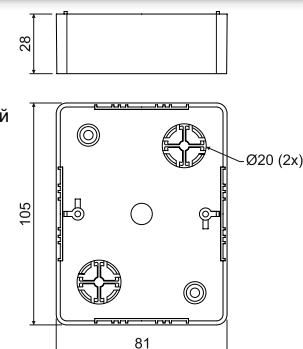
VLK 80/R
стр. 1-69NR 80/R
стр. 1-70PI 80R
стр. 1-74S-66
стр. 1-75TYPO...
стр. 1-77

LK 80X28 2ZK

- коробки приборные



- ▶ Предназначены для приборов серии Classic or Swing – ABB с большой монтажной глубиной за исключением небольшой двойной розетки.
- ▶ Для установки на материалы класса реакции на огонь E или F используйте теплоизолирующую подкладку.



артикул	описание		EAN
		шт.	
LK 80X28 2ZK_HB	коробки завернуты в пленке по 10 шт., винты для крепления приборов прилагаются, цвет - белый RAL 9003	10; 80	8595057616370
LK 80X28 2ZK_I1	коробки завернуты в пленке по 10 шт., винты для крепления приборов прилагаются, цвет - береза розовая	10; 80	8595568908957
LK 80X28 2ZK_I2	коробки завернуты в пленке по 10 шт., винты для крепления приборов прилагаются, цвет - дуб тёмный	10; 80	8595568908995
LK 80X28 2ZK_SD	коробки завернуты в пленке по 10 шт., винты для крепления приборов прилагаются, цвет - светлое дерево	10; 80	8595568909039

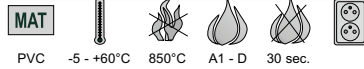
- аксессуары

PI 80 2ZK
стр. 1-74TYPO...
стр. 1-77

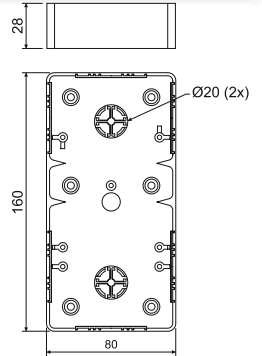


LK 80X28 2R

- коробки приборные



- ▶ Предназначены для приборов серии Classic или Swing - ABB с большой глубиной монтажа.
- ▶ Для установки на материалы класса реакции на огонь E или F используйте теплоизолирующую подкладку (2 шт. PI 80 2ZK).
- ▶ Возможна установка двух приборов или установка двойной розетки.



артикул	описание		EAN
		шт.	
LK 80X28 2R_HB	коробки упакованы в термоусадочную пленку в упаковках по 10 штук, винты для крепления устройства включены для двух устройств	10; 60	8595057615519

- аксессуары

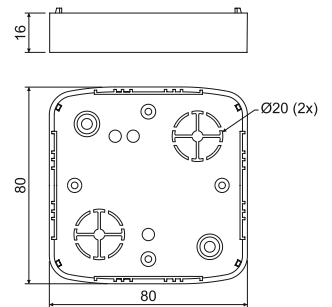


LK 80X16 T

- коробки приборные специальные



- ▶ Предназначены для приборов серии Tango - ABB.
- ▶ Для установки на материалы класса реакции на огонь E или F используйте теплоизолирующую подкладку.



артикул	описание		EAN
		шт.	
LK 80X16 T_HB	коробки завернуты в пленку по 10 шт., винты для крепления приборов прилагаются	10; 160	8595057619296

- аксессуары



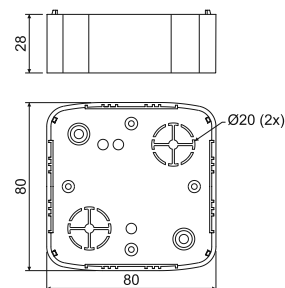


LK 80X28 T

- коробки приборные



- ▶ Предназначены для приборов серии Tango - ABB с большой глубиной прибора.
- ▶ Для установки на материалы класса реакции на огонь E или F используйте теплоизолирующую подкладку.



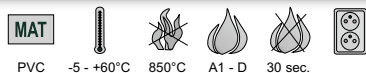
артикул	описание	упаковка		EAN
		шт.	шт.	
LK 80X28 T_HB	коробки завернуты в пленке по 10 шт., винты для крепления приборов прилагаются, цвет - белый RAL 9003	10;	100	8595057617308
LK 80X28 T_I1	коробки завернуты в пленке по 10 шт., винты для крепления приборов прилагаются, цвет - береза розовая	10;	100	8595568908964
LK 80X28 T_I2	коробки завернуты в пленке по 10 шт., винты для крепления приборов прилагаются, цвет - дуб тёмный	10;	100	8595568909008
LK 80X28 T_SD	коробки завернуты в пленке по 10 шт., винты для крепления приборов прилагаются, цвет - светлое дерево	10;	100	8595568909046

- аксессуары

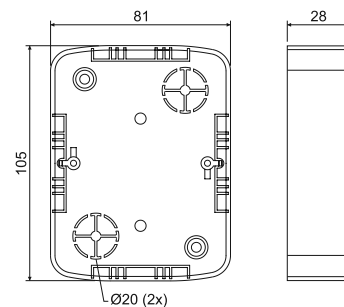
VLK 80T
стр. 1-69NRT
стр. 1-69PI 80T
стр. 1-74S-66
стр. 1-75TYP0...
стр. 1-77

LK 80X28 2ZT

- коробки приборные



- ▶ Предназначены для приборов серии Tango - ABB с большой глубиной прибора.
- ▶ Для установки на материалы класса реакции на огонь E или F используйте теплоизолирующую подкладку.



артикул	описание	упаковка		EAN
		шт.	шт.	
LK 80X28 2ZT_HB	коробки завернуты в пленке по 10 шт., винты для крепления приборов прилагаются, цвет - белый RAL 9003	10;	80	8595057616332
LK 80X28 2ZT_I1	коробки завернуты в пленке по 10 шт., винты для крепления приборов прилагаются, цвет - береза розовая	10;	80	8595568908971
LK 80X28 2ZT_I2	коробки завернуты в пленке по 10 шт., винты для крепления приборов прилагаются, цвет - дуб тёмный	10;	80	8595568909015
LK 80X28 2ZT_SD	коробки завернуты в пленке по 10 шт., винты для крепления приборов прилагаются, цвет - светлое дерево	10;	80	8595568909053

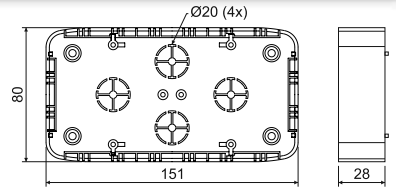
- аксессуары

NR 2ZT
стр. 1-70PI 80 2ZT
стр. 1-74TYP0...
стр. 1-77



LK 80X28 2T

- коробки приборные



- ▶ Предназначены для приборов серии Tango - ABB в двухместной рамке.
- ▶ Для монтажа двух приборов в горизонтальном направлении.
- ▶ Для установки на материалы класса реакции на огонь E или F используйте теплоизолирующую подкладку – для подкладки необходимо использовать 2 подкладки PI 80 2ZT и приспособить их под требуемый размер.

артикул	описание		EAN
		шт.	
LK 80X28 2T_НВ	коробки упакованы в термоусадочную пленку в упаковках по 10 штук, винты для крепления устройства включены для двух устройств	10; 60	8595057617315

- аксессуары



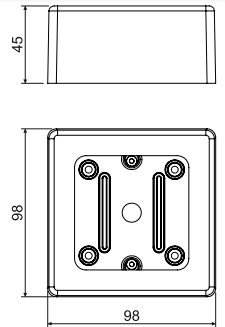
PI 80 2ZT
стр. 1-74

S-66
стр. 1-75

TYPO...
стр. 1-77

LKM 45

- коробки универсальные



- ▶ Универсальные коробки для большинства одноместных приборов, доступных на рынке.
- ▶ На боковой стенке намечено отверстие для ввода кабель-канала сечением до 40 x 20 мм включительно.
- ▶ Коробка состоит из верхней и нижней частей.
- ▶ Для установки на материалы класса реакции на огонь E или F используйте теплоизолирующую подкладку.

артикул	описание		EAN
		шт.	
LKM 45_НВ	коробки завернуты в пленку по 10 шт., винты для крепления приборов прилагаются	10; 120	8595057634855

- аксессуары



TYPO...
стр. 1-77

быстрый и надежный электромонтаж



- **KSK** - серия электромонтажных коробок с высокой степенью защиты IP
- **IP66** – защита от попадания пыли и сильных струй воды
- вводы исполнены из эластичной мембраны
- уплотнение на кромке коробки и монтажных отверстиях



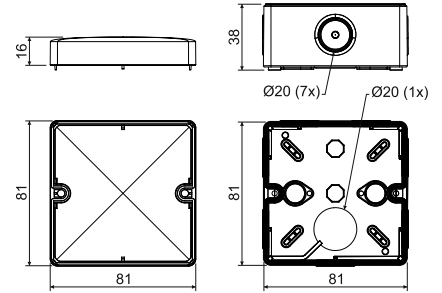
KSK 80

- коробки с защитой IP 66



MAT PP -25 - +60°C 850°C A1 - F 30 sec. Pb Free IP66
крышка - PA

- ▶ Для установки в среде, в которой требуется защита IP 66.
- ▶ Устойчивы к ультрафиолетовому излучению (УФ).
- ▶ Встроенное уплотнение в отверстиях для монтажа на основу.
- ▶ Предназначено для установки на основу без необходимости применения теплоизолирующей подкладки.
- ▶ Идеальное уплотнение кабелей.
- ▶ Нержавеющие винты для установки крышки и заглушки для головок монтажных винтов в комплекте.
- ▶ Возможность установки специальной рядной клеммной коробки (S-KSK 1).
- ▶ Интегрированное уплотнительное кольцо для установки кабельного зажима.
- ▶ Отверстие: 8x Ø20 мм.



артикул	описание	упаковка	
		шт.	EAN
KSK 80_KA	коробки упакованы в пленке с этикеткой, винты для крепления крышки и заглушки внутри коробки, цвет - светло-серый RAL 7035	1; 60	8595568910608

- аксессуары



S-66 стр. 1-75

S-KSK 1 стр. 1-47

TYPO... стр. 1-77

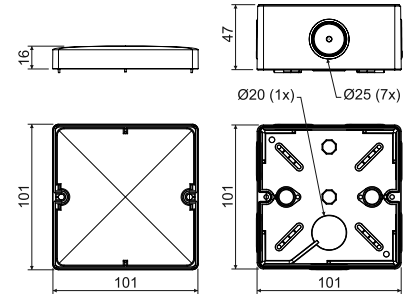
KSK 100

- коробки с защитой IP 66



MAT PP -25 - +60°C 850°C A1 - F 30 sec. Pb Free IP66
крышка - PA

- ▶ Для установки в среде, в которой требуется защита IP 66.
- ▶ Устойчивы к ультрафиолетовому излучению (УФ).
- ▶ Встроенное уплотнение в отверстиях для монтажа на основу.
- ▶ Предназначено для установки на основу без необходимости применения теплоизолирующей подкладки.
- ▶ Идеальное уплотнение кабелей.
- ▶ Нержавеющие винты для установки крышки и заглушки для головок монтажных винтов в комплекте.
- ▶ Возможность установки специальной рядной клеммной коробки (S-KSK 1).
- ▶ Интегрированное уплотнительное кольцо для установки кабельного зажима.
- ▶ Модификация данной коробки поставляется также в противопожарном исполнении – см. каталог «Системы с сохранением функциональности во время пожара».
- ▶ Отверстие: 7x Ø25 мм и 1x Ø20 мм.



артикул	описание	упаковка	
		шт.	EAN
KSK 100_KA	коробки упакованы в пленке с этикеткой, винты для крепления крышки и заглушки внутри коробки, цвет - светло-серый RAL 7035	1; 30	8595568910615

- аксессуары



S-66 стр. 1-75

S-KSK 1 стр. 1-47

TYPO... стр. 1-77



KSK 125

- коробки с защитой IP 66



PP

крышка - PA



-25 - +60°C



850°C



A1 - F



30 sec.

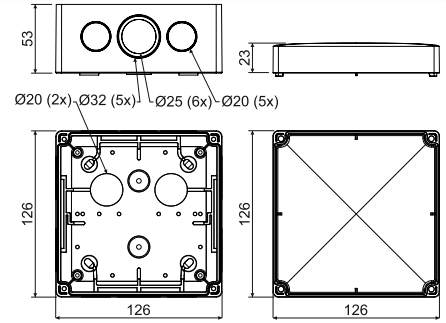


Pb Free



IP66

- Для установки в среде, в которой требуется защита IP 66.
- Устойчивы к ультрафиолетовому излучению (УФ).
- Встроенное уплотнение в отверстиях для монтажа на основу.
- Предназначено для установки на основу без необходимости применения теплоизолирующей подкладки.
- Идеальное уплотнение кабелей.
- Нержавеющие винты для установки крышки и заглушки для головок монтажных винтов в комплекте.
- Возможность установки специальной рядной клеммной коробки (S-KSK 2).
- Интегрированное уплотнительное кольцо для установки кабельного зажима.
- Модификация данной коробки поставляется также в противопожарном исполнении – см. каталог «Системы с сохранением функциональности во время пожара».
- 4х мембранные проходки Ø20 мм, 6х Ø25 мм и 5х выламываемые проходки Ø32 мм.



артикул	описание		EAN
		шт.	
KSK 125_KA	коробки упакованы в пленке с этикеткой, винты для крепления крышки и заглушки внутри коробки, цвет - светло-серый RAL 7035	1; 36	8595568919670



- аксессуары

S-66
стр. 1-75S-96
стр. 1-75SP-96
стр. 1-75S-KSK 2
стр. 1-47TYP0...
стр. 1-77TS35
стр. 2-69

KSK 175

- коробки с защитой IP 66



PP

крышка - PA



-25 - +60°C



850°C



A1 - F



30 sec.

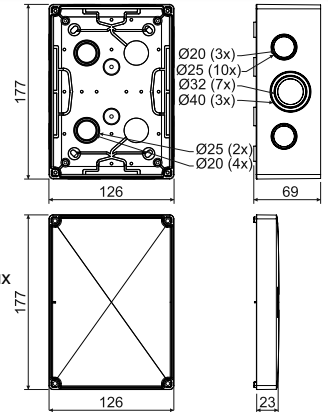


Pb Free



IP66

- Для установки в среде, в которой требуется защита IP 66.
- Устойчивы к ультрафиолетовому излучению (УФ).
- Встроенное уплотнение в отверстиях для монтажа на основу.
- Предназначено для установки на основу без необходимости применения теплоизолирующей подкладки.
- Идеальное уплотнение кабелей.
- Нержавеющие винты для установки крышки и заглушки для головок монтажных винтов в комплекте.
- Возможность установки специальной рядной клеммной коробки (S-KSK 2).
- Интегрированное уплотнительное кольцо для установки кабельного зажима.
- Модификация данной коробки поставляется также в противопожарном исполнении – см. каталог «Системы с сохранением функциональности во время пожара».
- 4х мембранные проходки Ø20 мм, 6х Ø25 мм и 5х выламываемые проходки Ø32 мм.



артикул	описание		EAN
		шт.	
KSK 175_KA	коробки упакованы в пленке с этикеткой, винты для крепления крышки и заглушки внутри коробки, цвет - светло-серый RAL 7035	1; 22	8595568919687



- аксессуары

S-66
стр. 1-75S-96
стр. 1-75SP-96
стр. 1-75S-KSK 2
стр. 1-47TYP0...
стр. 1-77TS35
стр. 2-69

материал



диапазон температуры применения



самозатухающий



безгалогенный материал



упаковка



категория горючести материала основания



испытание раскаленной петлей



не содержит свинец



IP классификация

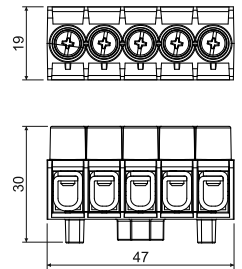


S-KSK 1

- клеммник



- ▶ Предназначен для коробок KSK 80 и KSK 100.
- ▶ Ответительная клеммная сборка состоит из пяти отдельных клемм.
- ▶ Одна клемма предназначена для 4 проводников диаметром 1,5 - 2,5 мм² или 3 проводников диаметром 4 мм².
- ▶ Удобная установка на дно коробки.
- ▶ Предназначен для напряжения макс. 500 В.
- ▶ Испытание согласно ČSN EN 60998-1.



артикул	описание		EAN
		шт.	
S-KSK 1_KB	10 шт. клемных пластин упакованы в термоусадочную пленку и снабжены этикеткой	460	8595568919656

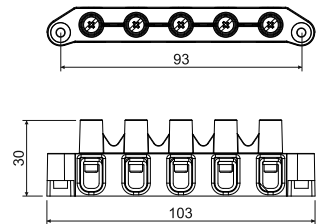


S-KSK 2

- клеммник



- ▶ Предназначен для коробок KSK 125 и KSK 175.
- ▶ Ответительная клеммная сборка состоит из пяти отдельных клемм.
- ▶ Одна клемма предназначена для 4 проводников диаметром 2,5 - 4 мм² или 3 проводников диаметром 6 мм².
- ▶ Удобная установка на внутренние столбики коробки или на дно коробки – монтаж выполняется при помощи шурупов, которые входят в комплект.
- ▶ Предназначен для напряжения макс. 500 В.
- ▶ Испытание согласно ČSN EN 60998-1.



артикул	описание		EAN
		шт.	
S-KSK 2_KB	10 шт. клемных пластин упакованы в термоусадочную пленку и снабжены этикеткой	10	8595568919663



8101

- коробки с сальниками 1601



PVC



-5 - +60°C



650°C



A1 - D

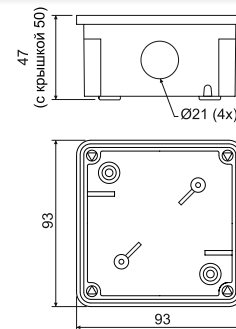


30 sec.



IP54

- ▶ Для установки в среде с повышенной влажностью, запыленностью, химической и коррозионной агрессивностью или с повышенной опасностью механического повреждения.
- ▶ Универсальный сальник для кабелей и труб, сальники можно приобрести отдельно.
- ▶ Для установки на материалы класса реакции на огонь E или F используйте теплоизолирующую подкладку.



артикул	описание	упаковка		EAN
		шт.	шт.	
8101_LA	отдельные коробки упакованы в пленке с этикеткой, сальники и винты для крепления крышки внутри коробки, цвет - темно-серый RAL 7012	1;	55	8595057608801
8101_KA	отдельные коробки упакованы в пленке с этикеткой, сальники и винты для крепления крышки внутри коробки, цвет - светло-серый RAL 7035	1;	55	8595057655959



- аксессуары

S-66
стр. 1-75TYPO...
стр. 1-771601
стр. 1-57

PVC



-5 - +60°C



650°C



A1 - D

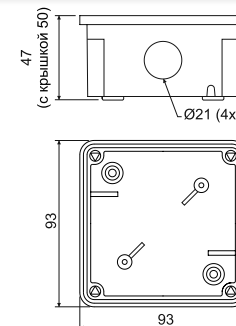


30 sec.



IP54

- ▶ Для установки в среде с повышенной влажностью, запыленностью, химической и коррозионной агрессивностью или с повышенной опасностью механического повреждения.
- ▶ Универсальный сальник для кабелей и труб, сальники и клеммники можно приобрести отдельно.
- ▶ Для установки на материалы класса реакции на огонь E или F используйте теплоизолирующую подкладку.



артикул	описание	упаковка		EAN
		шт.	шт.	
8102_LA	отдельные коробки упакованы в пленке с этикеткой, сальники и винты для крепления крышки внутри коробки, цвет - темно-серый RAL 7012	1;	55	8595057608818
8102_KA	отдельные коробки упакованы в пленке с этикеткой, сальники и винты для крепления крышки внутри коробки, цвет - светло-серый RAL 7035	1;	55	8595057655966



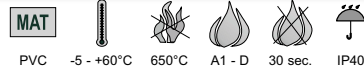
- аксессуары

1601
стр. 1-57

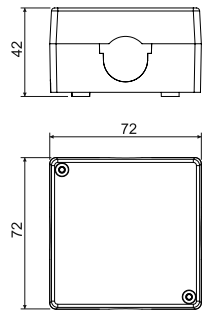


8106

- коробки с сальниками G-49



- ▶ Для установки в среде с повышенной влажностью, запыленностью, химической и коррозионной агрессивностью или с повышенной опасностью механического повреждения.
- ▶ Универсальный сальник для кабелей и труб, сальники можно приобрести отдельно.
- ▶ Для установки на материалы класса реакции на огонь E или F используйте теплоизолирующую подкладку.



артикул	описание	упаковка		EAN
		шт.	шт.	
8106_LA	отдельные коробки упакованы в пленке с этикеткой, сальники и винты для крепления крышки внутри коробки, цвет - темно-серый RAL 7012	1;	100	8595057603332
8106_KA	отдельные коробки упакованы в пленке с этикеткой, сальники и винты для крепления крышки внутри коробки, цвет - светло-серый RAL 7035	1;	100	8595057655973

- аксессуары



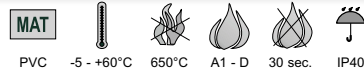
S-66
стр. 1-75

TYR0...
стр. 1-77

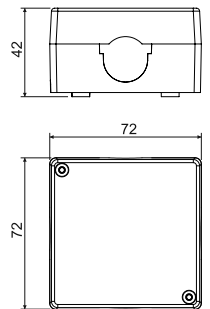
G-49

8107

- коробки с сальниками G-49 и клеммником S-66



- ▶ Для установки в среде с повышенной влажностью, запыленностью, химической и коррозионной агрессивностью или с повышенной опасностью механического повреждения.
- ▶ Универсальный сальник для кабелей и труб, сальники и клеммники можно приобрести отдельно.
- ▶ Для установки на материалы класса реакции на огонь E или F используйте теплоизолирующую подкладку.



артикул	описание	упаковка		EAN
		шт.	шт.	
8107_LA	отдельные коробки упакованы в пленке с этикеткой, сальники и винты для крепления крышки внутри коробки, цвет - темно-серый RAL 7012	1;	100	8595057603387
8107_KA	отдельные коробки упакованы в пленке с этикеткой, сальники и винты для крепления крышки внутри коробки, цвет - светло-серый RAL 7035	1;	100	8595057655980

- аксессуары



TYR0...
стр. 1-77

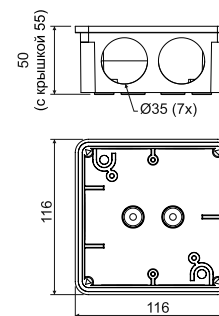
G-49

8110

- коробки с сальниками 1611



- ▶ Для установки в среде с повышенной влажностью, запыленностью, химической и коррозионной агрессивностью или с повышенной опасностью механического повреждения.
- ▶ Универсальный сальник для кабелей и труб, сальники можно приобрести отдельно.
- ▶ Для установки на материалы класса реакции на огонь E или F используйте теплоизолирующую подкладку.



артикул	описание		EAN
		шт.	
8110_LA	отдельные коробки упакованы в пленке с этикеткой, сальники и винты для крепления крышки внутри коробки, цвет - тёмно-серый RAL 7012	1; 28	8595057603349
8110_KA	отдельные коробки упакованы в пленке с этикеткой, сальники и винты для крепления крышки внутри коробки, цвет - светло-серый RAL 7035	1; 28	8595057655997

- аксессуары

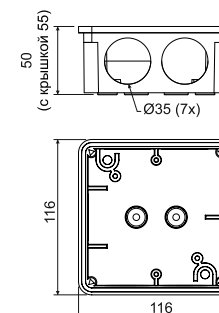
S-96
стр. 1-75SP-96
стр. 1-75TYP0...
стр. 1-771611
стр. 1-57

8111

- коробки с сальниками 1611 и клеммником S-96



- ▶ Для установки в среде с повышенной влажностью, запыленностью, химической и коррозионной агрессивностью или с повышенной опасностью механического повреждения.
- ▶ Универсальный сальник для кабелей и труб, сальники и клеммники можно приобрести отдельно.
- ▶ Для установки на материалы класса реакции на огонь E или F используйте теплоизолирующую подкладку.



артикул	описание		EAN
		шт.	
8111_LA	отдельные коробки упакованы в пленке с этикеткой, сальники и винты для крепления крышки внутри коробки, цвет - тёмно-серый RAL 7012	1; 20	8595057603394
8111_KA	отдельные коробки упакованы в пленке с этикеткой, сальники и винты для крепления крышки внутри коробки, цвет - светло-серый RAL 7035	1; 20	8595057656000

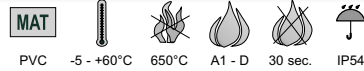
- аксессуары

SP-96
стр. 1-75TYP0...
стр. 1-771611
стр. 1-57

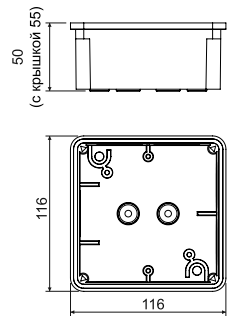


8112

- коробки



- ▶ Для установки в среде с повышенной влажностью, запыленностью, химической и коррозионной агрессивностью или с повышенной опасностью механического повреждения.
- ▶ Закрытая коробка без входных отверстий.
- ▶ Для установки на материалы класса реакции на огонь E или F используйте теплоизолирующую подкладку.



артикул	описание	упаковка		EAN
		шт.		
8112_LA	отдельные коробки упакованы в пленке с этикеткой, сальники и винты для крепления крышки внутри коробки, цвет - темно-серый RAL 7012	1;	28	8595057603356
8112_KA	отдельные коробки упакованы в пленке с этикеткой, сальники и винты для крепления крышки внутри коробки, цвет - светло-серый RAL 7035	1;	28	8595057656017

аксессуары



S-96
стр. 1-75



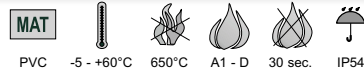
SP-96
стр. 1-75



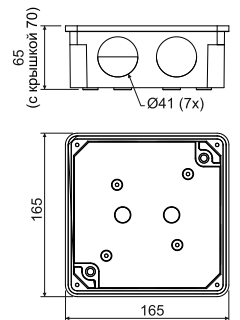
TYPO...
стр. 1-77

8117

- коробки с сальниками 1618



- ▶ Для установки в среде с повышенной влажностью, запыленностью, химической и коррозионной агрессивностью или с повышенной опасностью механического повреждения.
- ▶ Универсальный сальник для кабелей и труб, сальники можно приобрести отдельно.
- ▶ Для установки на материалы класса реакции на огонь E или F используйте теплоизолирующую подкладку.



артикул	описание	упаковка		EAN
		шт.		
8117_LA	отдельные коробки упакованы в пленке с этикеткой, сальники и винты для крепления крышки внутри коробки, цвет - темно-серый RAL 7012	1;	24	8595057603363
8117_KA	отдельные коробки упакованы в пленке с этикеткой, сальники и винты для крепления крышки внутри коробки, цвет - светло-серый RAL 7035	1;	24	8595057656024

аксессуары



S-96
стр. 1-75



SP-96
стр. 1-75



TYPO...
стр. 1-77



1618
стр. 1-57



8118

- коробки с сальниками 1618 и клеммником S-96



PVC



-5 - +60°C



650°C



A1 - D



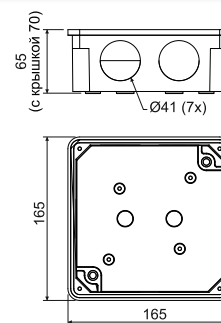
30 sec.



IP54



- ▶ Для установки в среде с повышенной влажностью, запыленностью, химической и коррозионной агрессивностью или с повышенной опасностью механического повреждения.
- ▶ Универсальный сальник для кабелей и труб, сальники и клемники можно приобрести отдельно.
- ▶ Для установки на материалы класса реакции на огонь E или F используйте теплоизолирующую подкладку.
- ▶ Клеммник можно приобрести отдельно.



артикул	описание		EAN
		шт.	
8118_LA	отдельные коробки упакованы в пленке с этикеткой, сальники и винты для крепления крышки внутри коробки, цвет - темно-серый RAL 7012	1; 24	8595057603400
8118_KA	отдельные коробки упакованы в пленке с этикеткой, сальники и винты для крепления крышки внутри коробки, цвет - светло-серый RAL 7035	1; 24	8595057656031



- аксессуары

SP-96
стр. 1-75TYPO...
стр. 1-771618
стр. 1-57

8119

- коробки



PVC



-5 - +60°C



650°C



A1 - D



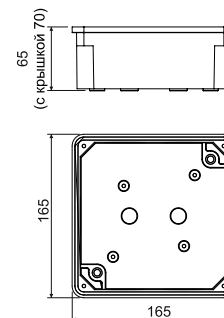
30 sec.



IP54



- ▶ Для установки в среде с повышенной влажностью, запыленностью, химической и коррозионной агрессивностью или с повышенной опасностью механического повреждения.
- ▶ Закрытая коробка без входных отверстий.
- ▶ Для установки на материалы класса реакции на огонь E или F используйте теплоизолирующую подкладку.



артикул	описание		EAN
		шт.	
8119_LA	отдельные коробки упакованы в пленке с этикеткой, сальники и винты для крепления крышки внутри коробки, цвет - темно-серый RAL 7012	1; 24	8595057603370
8119_KA	отдельные коробки упакованы в пленке с этикеткой, сальники и винты для крепления крышки внутри коробки, цвет - светло-серый RAL 7035	1; 24	8595057656048



- аксессуары

S-96
стр. 1-75SP-96
стр. 1-75TYPO...
стр. 1-77

материал



диапазон температуры применения



самозатухающий



упаковка



категория горючести материала основания



испытание раскаленной петлей



IP классификация



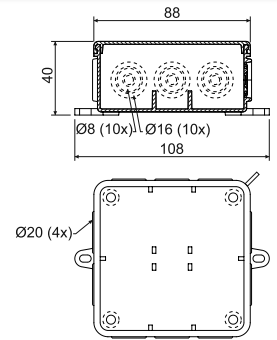
8130

- коробки



MAT	MAT						
PP	PE	-5 - +60°C	650°C	A1 - D	30 sec.	IP54	IK06
крышка	корпус						

- ▶ Для установки в среде с повышенной влажностью и запыленностью.
- ▶ Вводы для кабелей и труб размером 16 мм и 20 мм согласно EN 60423.
- ▶ Возможность установки на материалы класса от A1 до D.



артикул	описание		EAN
		шт.	
8130_HA	коробки упакованы в картонной коробке, цвет - белый RAL 9003	60	8595057697300
8130_KA	коробки упакованы в картонной коробке, цвет - светло-серый RAL 7035	60	8595057619050

- аксессуары



ТУР...
стр. 1-76

ТУР0...
стр. 1-77

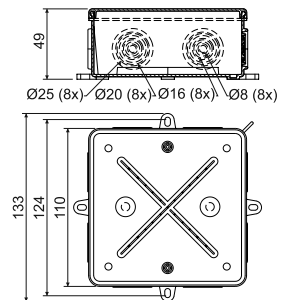
8135

- коробки



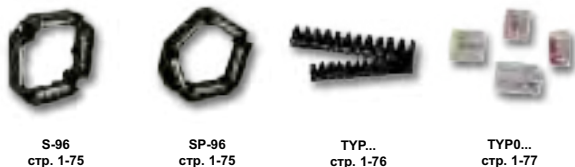
MAT	MAT						
PP	PE	-5 - +60°C	650°C	A1 - D	30 sec.	IP54	IK06
крышка	корпус						

- ▶ Для установки в среде с повышенной влажностью и запыленностью.
- ▶ Вводы для кабелей и труб размером 16 мм и 20 мм согласно EN 60423.
- ▶ Возможность установки на материалы класса от A1 до D.



артикул	описание		EAN
		шт.	
8135_HA	коробки упакованы в картонной коробке, цвет - белый RAL 9003	30	8595057697317
8135_KA	коробки упакованы в картонной коробке, цвет - светло-серый RAL 7035	30	8595057616493

- аксессуары



S-96
стр. 1-75

SP-96
стр. 1-75

ТУР...
стр. 1-76

ТУР0...
стр. 1-77



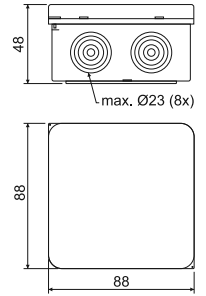
003.CS.K

- коробка с защитой IP65



MAT	MAT				
PP	PE	-5 - +60°C	750°C	A1	IP65
крышка	корпус				

- ▶ Оснащены пломбирочным ушком.
- ▶ Для установки на материалы класса A2-D используйте теплоизолирующую подкладку.
- ▶ Отверстие: 8x макс. Ø 23 мм.



артикул	описание		EAN
		шт.	
003.CS.K_KB	коробки упакованы в картонной коробке, цвет - светло-серый RAL 7035	1; 90	8595057624658



- аксессуары

ТУР0...
стр. 1-77

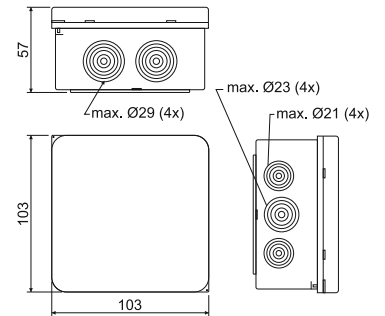
005.CS.K

- коробка с защитой IP65



MAT	MAT				
PP	PE	-5 - +60°C	750°C	A1	IP65
крышка	корпус				

- ▶ Оснащены пломбирочным ушком.
- ▶ Для установки на материалы класса A2-D используйте теплоизолирующую подкладку.
- ▶ 12 отверстий: 4x Ø 21 мм; 4x Ø 23 мм; 4x Ø 29 мм.



артикул	описание		EAN
		шт.	
005.CS.K_KB	коробки упакованы в картонной коробке, цвет - светло-серый RAL 7035	1; 56	8595057624665



- аксессуары

ТУР0...
стр. 1-77



7116 B
7116 C

- коробки с крышкой и предохранительной клеммой
- коробка с крышкой



- ▶ Коробки для применения вместе со стальными трубами с резьбой и стальными гибкими трубами.
- ▶ Три втулки и одна заглушка входят в комплект и установлены на коробке. Клеммник не входит в комплект.
- ▶ 7116 B: с клеммой для сетей TNS.
- ▶ 7116 C: без клеммы для сетей TNC.

артикул	описание			EAN
		мм	шт.	
7116 B_P16	уплотнительные втулки для труб с резьбой P16	96 x 96 x 64	1; 12	8595057604124
7116 B_M20	уплотнительные втулки для труб с резьбой M20		1; 12	8595057689527
7116 C_P16	уплотнительные втулки для труб с резьбой P16		1; 12	8595057604131
7116 C_M20	уплотнительные втулки для труб с резьбой M20		1; 12	8595057689534

- аксессуары



6303-11
стр. 1-76



ТУР0...
стр. 1-77



P-16
стр. 1-58

7216 B
7216 C

- коробки с крышкой и предохранительной клеммой
- коробка с крышкой



- ▶ Коробки для применения вместе со стальными трубами с резьбой и стальными гибкими трубами.
- ▶ Четыре втулки и одна заглушка входят в комплект и установлены на коробке. Клеммник не входит в комплект.
- ▶ 7216 B: с клеммой для сетей TNS.
- ▶ 7216 C: без клеммы для сетей TNC.

артикул	описание			EAN
		мм	шт.	
7216 B_P16	уплотнительные втулки для труб с резьбой P16	96 x 96 x 64	1; 12	8595057604186
7216 B_M20	уплотнительные втулки для труб с резьбой M20		1; 12	8595057689541
7216 C_P16	уплотнительные втулки для труб с резьбой P16		1; 12	8595057604193
7216 C_M20	уплотнительные втулки для труб с резьбой M20		1; 12	8595057689558

- аксессуары



6303-11
стр. 1-76



ТУР0...
стр. 1-77



P-16
стр. 1-58

7121 B
7121 C- коробки с крышкой и предохранительной клеммой
- коробка с крышкой

- ▶ Коробки для применения вместе со стальными трубами с резьбой и стальными гибкими трубами.
- ▶ Три втулки и одна заглушка входят в комплект и установлены на коробке. Клеммник не входит в комплект.
- ▶ 7121 B: с клеммой для сетей TNS.
- ▶ 7121 C: без клеммы для сетей TNC.

артикул	описание			EAN
		мм	шт.	
7121 B_P21	уплотнительные втулки для труб с резьбой P21	120 x 120 x 76	1; 12	8595057604155
7121 B_M25	уплотнительные втулки для труб с резьбой M25		1; 12	8595057689565
7121 C_P21	уплотнительные втулки для труб с резьбой P21		1; 12	8595057604162
7121 C_M25	уплотнительные втулки для труб с резьбой M25		1; 12	8595057689572

- аксессуары

6303-12
стр. 1-76TYPO...
стр. 1-77P-21
стр. 1-587221 B
7221 C- коробки с крышкой и предохранительной клеммой
- коробка с крышкой

- ▶ Коробки для применения вместе со стальными трубами с резьбой и стальными гибкими трубами.
- ▶ Четыре втулки и одна заглушка входят в комплект и установлены на коробке. Клеммник не входит в комплект.
- ▶ 7221 B: с клеммой для сетей TNS.
- ▶ 7221 C: без клеммы для сетей TNC.

артикул	описание			EAN
		мм	шт.	
7221 B_P21	уплотнительные втулки для труб с резьбой P21	120 x 120 x 76	1; 12	8595057604216
7221 B_M25	уплотнительные втулки для труб с резьбой M25		1; 12	8595057689589
7221 C_P21	уплотнительные втулки для труб с резьбой P21		1; 12	8595057604223

- аксессуары

6303-12
стр. 1-76TYPO...
стр. 1-77P-21
стр. 1-58



1601

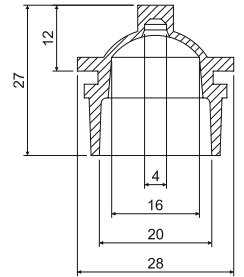
- сальники



PVC -5 - +60°C 30 sec.



- ▶ Для коробок типа 8101 и 8102.
- ▶ Можно вставить трубы диаметром 20 мм.
- ▶ После удаления выступа предназначена для кабеля диаметром максимально 16 мм.



артикул	описание		EAN
		шт.	
1601_LB	цвет - тёмно-серый	10; 900	8595057627222
1601_KB	цвет - светло-серый	10; 900	8595057656703

1611; 1618

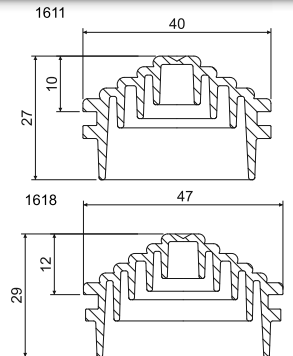
- сальники



PVC -5 - +60°C 30 sec.



- ▶ Ступенчато обозначенные отверстия для ввода кабеля и труб.
- ▶ Сальник 1611: для коробок типа 8110 и 8111, для труб размером 16, 25, 32.
- ▶ Сальник 1618: для коробок типа 8117 а 8118, для труб размером 16, 25, 32, 40.



артикул	описание	A	B		EAN
		мм	мм	шт.	
1611_KB	цвет - светло-серый	40	27	7; 672	8595057656710
1611_LB	цвет - серый			7; 672	8595057629325
1618_KB	цвет - светло-серый	48	29	7; 504	8595057656727
1618_LB	цвет - серый			7; 504	8595057629332