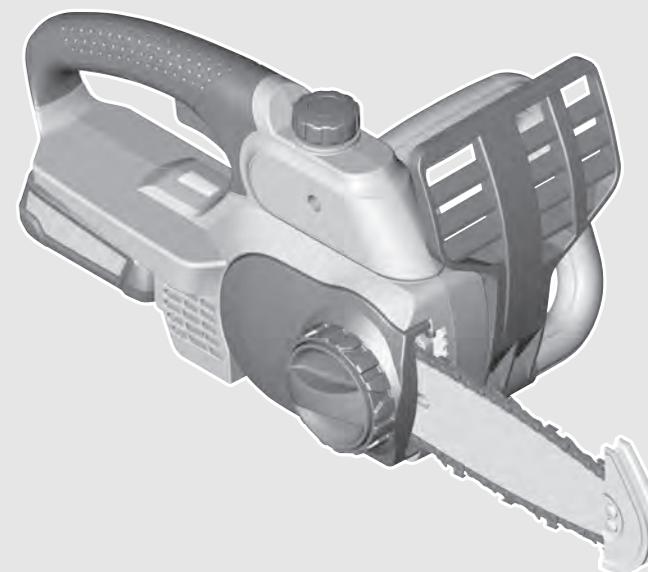


Дата производства:  
Өндірілген уақыты:



# UniversalChain 18



## Русский

В состав эксплуатационных документов, предусмотренных изготовителем для продукции, могут входить настоящее руководство по эксплуатации, а также приложения.

Информация о подтверждении соответствия содержится в приложении.

Информация о стране происхождения указана на корпусе изделия и в приложении.

Дата изготовления указана на последней странице обложки Руководства.

Контактная информация относительно импортера содержится на упаковке.

### Приложение к руководству по эксплуатации изделия (действует только на территории стран Евразийского экономического союза [Таможенного союза]).

- ▶ **Внимательно ознакомьтесь с указаниями по технике безопасности, которые находятся в руководстве по эксплуатации изделия в разделе «Указания по безопасности».**
- ▶ **Внимательно ознакомьтесь с дополнительной информацией, приведенной ниже.**
- ▶ **ВНИМАНИЕ! В случае возникновения перебоя в работе электроинструмента вследствие полного или частичного прекращения энергоснабжения или повреждения цепи управления энергоснабжением установите выключатель в положение Выкл., убедившись, что он не заблокирован (при его наличии). Отключите сетевую вилку от розетки или отсоедините съёмный аккумулятор. Этим предотвращается неконтролируемый повторный запуск.**

### Срок службы изделия

Срок службы изделия составляет 7 лет. Не рекомендуется к эксплуатации по истечении 5 лет хранения с даты изготовления без предварительной проверки (дату изготовления см. на этикетке).

### Перечень критических отказов и ошибочные действия персонала или пользователя

- не использовать с поврежденной рукояткой или поврежденным защитным кожухом
- не использовать при появлении дыма непосредственно из корпуса изделия
- не использовать с перебитым или оголенным электрическим кабелем
- не использовать на открытом пространстве во время дождя (в распыляемой воде)
- не включать при попадании воды в корпус
- не использовать при сильном искрении
- не использовать при появлении сильной вибрации

### Критерии предельных состояний

- перетёрт или повреждён электрический кабель
- поврежден корпус изделия

### Тип и периодичность технического обслуживания

Рекомендуется очистить инструмент от пыли после каждого использования.

### Хранение

- необходимо хранить в сухом месте
- необходимо хранить вдали от источников повышенных температур и воздействия солнечных лучей
- при хранении необходимо избегать резкого перепада температур
- хранение без упаковки не допускается
- подробные требования к условиям хранения смотрите в ГОСТ 15150 (Условие 1)

### Транспортировка

- категорически не допускается падение и любые механические воздействия на упаковку при транспортировке
- при разгрузке/погрузке не допускается использование любого вида техники, работающей по принципу зажима упаковки
- подробные требования к условиям транспортировки смотрите в ГОСТ 15150 (Условие 5)

## Указания по безопасности

### Пояснение пиктограмм



Прочитайте руководство по эксплуатации.



Не используйте электроинструмент в дождь и защищайте его от дождя.



Перед очисткой и настройкой электроинструмента или если Вы собираетесь даже ненадолго оставить инструмент без присмотра, вынимайте аккумуляторную батарею.



При работе с электроинструментом всегда используйте защитные очки и средства индивидуальной защиты органов слуха.



Тормоз выбега останавливает цепную пилу в течение короткого времени.

## Общие указания по технике безопасности для электроинструментов

**⚠ ПРЕДУПРЕЖДЕНИЕ** Прочтите все указания и инструкции по технике безопасности. Несоблюдение указаний и инструкций по технике безопасности может стать причиной поражения электрическим током, пожара и тяжелых травм.

**Сохраняйте эти инструкции и указания для будущего использования.**

Использованное в настоящих инструкциях и указаниях понятие «электроинструмент» распространяется на электроинструмент с питанием от сети (с сетевым шнуром) и на аккумуляторный электроинструмент (без сетевого шнура).

### Безопасность рабочего места

- ▶ **Содержите рабочее место в чистоте и хорошо освещенным.** Беспорядок или неосвещенные участки рабочего места могут привести к несчастным случаям.
- ▶ **Не работайте с этим электроинструментом во взрывоопасном помещении, в котором находятся горючие жидкости, воспламеняющиеся газы или пыль.** Электроинструменты искрят, что может привести к воспламенению пыли или паров.
- ▶ **Во время работы с электроинструментом не допускайте близко к Вашему рабочему месту детей и посторонних лиц.** Отвлечшись, Вы можете потерять контроль над электроинструментом.

### Электробезопасность

- ▶ **Штепсельная вилка электроинструмента должна подходить к штепсельной розетке. Ни в коем случае не изменяйте штепсельную вилку. Не применяйте переходные штекеры для электроинструментов с защитным заземлением.** Неизменные штепсельные вилки и подходящие штепсельные розетки снижают риск поражения электротоком.
- ▶ **Предотвращайте телесный контакт с заземленными поверхностями, как то: с трубами, элементами отопления, кухонными плитами и холодильниками.** При заземлении Вашего тела повышается риск поражения электротоком.
- ▶ **Защищайте электроинструмент от дождя и сырости.** Проникновение воды в электроинструмент повышает риск поражения электротоком.
- ▶ **Не разрешается использовать шнур не по назначению, например, для транспортировки или подвески электроинструмента, или для вытягивания вилки из штепсельной розетки. Защищайте шнур от воздействия высоких температур, масла, острых кромок или подвижных частей электроинструмента.** Поврежденный или спутанный шнур повышает риск поражения электротоком.
- ▶ **При работе с электроинструментом под открытым небом применяйте пригодные для этого кабели-удлинители.** Применение пригодного для работы под

открытым небом кабеля-удлинителя снижает риск поражения электротоком.

- ▶ **Если невозможно избежать применения электроинструмента в сыром помещении, подключайте электроинструмент через устройство защитного отключения.** Применение устройства защитного отключения снижает риск электрического поражения.

### Безопасность людей

- ▶ **Будьте внимательными, следите за тем, что Вы делаете, и продуманно начинайте работу с электроинструментом. Не пользуйтесь электроинструментом в усталом состоянии или если Вы находитесь в состоянии наркотического или алкогольного опьянения или под воздействием лекарств.** Один момент невнимательности при работе с электроинструментом может привести к серьезным травмам.
- ▶ **Применяйте средства индивидуальной защиты и всегда защитные очки.** Использование средств индивидуальной защиты, как то: защитной маски, обуви на нескользящей подошве, защитного шлема или средств защиты органов слуха, – в зависимости от вида работы с электроинструментом снижает риск получения травм.
- ▶ **Предотвращайте непреднамеренное включение электроинструмента. Перед подключением электроинструмента к электропитанию и/или к аккумулятору убедитесь в выключенном состоянии электроинструмента.** Удержание пальца на выключателе при транспортировке электроинструмента и подключение к сети питания включенного электроинструмента чревато несчастными случаями.
- ▶ **Убирайте установочный инструмент или гаечные ключи до включения электроинструмента.** Инструмент или ключ, находящийся во вращающейся части электроинструмента, может привести к травмам.
- ▶ **Не принимайте неестественное положение корпуса тела. Всегда занимайте устойчивое положение и сохраняйте равновесие.** Благодаря этому Вы можете лучше контролировать электроинструмент в неожиданных ситуациях.
- ▶ **Носите подходящую рабочую одежду. Не носите широкую одежду и украшения. Держите волосы, одежду и рукавицы вдали от движущихся частей.** Широкая одежда, украшения или длинные волосы могут быть затянута вращающимися частями.
- ▶ **При наличии возможности установки пылеотсасывающих и пылесборных устройств проверяйте их присоединение и правильное использование.** Применение пылеотсоса может снизить опасность, создаваемую пылью.
- ▶ **ВНИМАНИЕ! В случае возникновения перебоя в работе электроинструмента вследствие полного или частичного прекращения энергоснабжения или повреждения цепи управления энергоснабжением установите выключатель в положение Выкл.,**

## 216 | Русский

убедившись, что он не заблокирован (при его наличии). Отключите сетевую вилку от розетки или отсоедините съёмный аккумулятор. Этим предотвращается неконтролируемый повторный запуск.

### Применение электроинструмента и обращение с ним

- ▶ **Не перегружайте электроинструмент. Используйте для Вашей работы предназначенный для этого электроинструмент.** С подходящим электроинструментом Вы работаете лучше и надежнее в указанном диапазоне мощности.
- ▶ **Не работайте с электроинструментом при неисправном выключателе.** Электроинструмент, который не поддается включению или выключению, опасен и должен быть отремонтирован.
- ▶ **До начала наладки электроинструмента, перед заменой принадлежностей и прекращением работы отключайте штепсельную вилку от розетки сети и/или выньте аккумулятор.** Эта мера предосторожности предотвращает непреднамеренное включение электроинструмента.
- ▶ **Храните электроинструменты в недоступном для детей месте. Не разрешайте пользоваться электроинструментом лицам, которые не знакомы с ним или не читали настоящих инструкций.** Электроинструменты опасны в руках неопытных лиц.
- ▶ **Тщательно ухаживайте за электроинструментом. Проверьте безупречную функцию и ход движущихся частей электроинструмента, отсутствие поломок или повреждений, отрицательно влияющих на функцию электроинструмента. Поврежденные части должны быть отремонтированы до использования электроинструмента.** Плохое обслуживание электроинструментов является причиной большого числа несчастных случаев.
- ▶ **Держите режущий инструмент в заточенном и чистом состоянии.** Заботливо ухоженные режущие инструменты с острыми режущими кромками режут легче и их легче вести.
- ▶ **Применяйте электроинструмент, принадлежности, рабочие инструменты и т. п. в соответствии с настоящими инструкциями. Учитывайте при этом рабочие условия и выполняемую работу.** Использование электроинструментов для непредусмотренных работ может привести к опасным ситуациям.

### Применение и обслуживание аккумуляторного инструмента

- ▶ **Заряжайте аккумуляторы только в зарядных устройствах, рекомендуемых изготовителем.** Зарядное устройство, предусмотренное для определенного вида аккумуляторов, может привести к пожарной опасности при использовании его с другими аккумуляторами.

- ▶ **Применяйте в электроинструментах только предусмотренные для этого аккумуляторы.** Использование других аккумуляторов может привести к травмам и пожарной опасности.
- ▶ **Защищайте неиспользуемый аккумулятор от канцелярских скрепок, монет, ключей, гвоздей, винтов и других маленьких металлических предметов, которые могут закоротить полюса.** Короткое замыкание полюсов аккумулятора может привести к ожогам или пожару.
- ▶ **При неправильном использовании из аккумулятора может потечь жидкость. Избегайте соприкосновения с ней. При случайном контакте промойте соответствующее место водой. Если эта жидкость попадет в глаза, то дополнительно обратитесь за помощью к врачу.** Вытекающая аккумуляторная жидкость может привести к раздражению кожи или к ожогам.

### Сервис

- ▶ **Ремонт Вашего электроинструмента поручайте только квалифицированному персоналу и только с применением оригинальных запасных частей.** Этим обеспечивается безопасность электроинструмента.

### Указания по технике безопасности при работе с цепными пилами

- ▶ **Держитесь подальше от движущейся цепи работающей пилы. Перед запуском пилы обязательно убедитесь в отсутствии контакта пильной цепи с какими-либо предметами.** Потеря внимания на короткое мгновение во время работы с цепной пилой может привести к захвату одежды или какой-либо части тела пильной цепью.
- ▶ **Всегда держите цепную пилу правой рукой за заднюю рукоятку, а левой рукой – за переднюю.** Удержание цепной пилы в другом рабочем положении рук резко повышает опасность травмирования и поэтому недопустимо.
- ▶ **Обязательно держите электроинструмент только за изолированные ручки, поскольку пильная цепь может задеть скрытую электропроводку.** Контакт пильной цепи с находящейся под напряжением проводкой может заряжать металлические части электроинструмента и приводить к удару электрическим током.
- ▶ **Обязательно надевайте защитные очки и средства защиты органов слуха. Рекомендуется также использовать средства индивидуальной защиты для головы, рук и ног.** Подходящая защитная одежда и обувь снижает опасность травмирования вылетающими стружками и при случайном контакте с движущейся пильной цепью.
- ▶ **Никогда не работайте цепной пилой, находясь на дереве.** Работа цепной пилой на дереве связана с высокой опасностью травмирования.

- ▶ **Всегда следите за правильной стойкой и используйте цепную пилу только при стойке на прочном, безопасном и ровном грунте.** Скользкое или нестабильное основание, напр., на лестнице, может привести к потере равновесия и, как следствие, к потере контроля над цепной пилой.
- ▶ **При обрезании напряженных ветвей обязательно считайтесь с возможностью их неожиданного отпружинивания.** При высвобождении механического напряжения древесных волокон выпрямляющиеся напряженные ветки могут попасть в работающего и/или привести к потере контроля над цепной пилой.
- ▶ **Будьте особенно осторожны при обрезании подлеска и молодых деревьев.** Тонкий срезаемый материал, захваченный пильной цепью, может нанести неожиданный удар или вывести из состояния равновесия.
- ▶ **Переносите цепную пилу только в выключенном состоянии, держа ее за переднюю рукоятку так, чтобы пильная цепь всегда смотрела в сторону от Вашего корпуса тела. При транспортировке или хранении цепной пилы всегда надевайте на нее защитный кожух.** Внимательное обращение с цепной пилой резко снижает вероятность случайного контакта с движущейся пильной цепью.
- ▶ **Тщательно выполняйте все указания по смазке и натяжению цепи и своевременно заменяйте принадлежности.** Неправильно или недостаточно хорошо натянута или несмазанная цепь существенно повышает опасность появления рывков или отдачи инструмента.
- ▶ **Содержите рукоятки пилы в сухом и чистом состоянии и своевременно удаляйте попавшие на них масло и жиры.** Жирные или замасленные рукоятки становятся скользкими, что ведет к потере контроля над пилой.
- ▶ **Используйте инструмент только для распилки древесины. Не используйте цепную пилу для выполнения работ, не предусмотренных в инструкции по эксплуатации. Пример: не используйте цепную пилу для распилки пластмасс, каменной кладки или недревесных строительных материалов.** Применение цепной пилы для выполнения работ не по прямому назначению может привести к чрезвычайно опасным ситуациям.
- ▶ **Причины и возможность исключения отдачи пилы:**
  - Отдача может возникнуть при контакте острия направляющей шины с каким-либо предметом или при изгибе древесины, приводящем к зажатию пильной цепи в пропиле.
  - Прикасание острия шины к постороннему предмету может привести в ряде случаев к неожиданному и направленному назад отскоку, при котором направляющая шина откидывается вверх в направлении оператора.
  - Зажатие верхнего края направляющей шины пильной цепи может привести к быстрому отскоку шины в направлении оператора.
- Каждая такая реакция может привести к потере контроля над пилой и тяжелой травме. Не полагайтесь только на встроенные в пиле предохранительные устройства обеспечения безопасности. Пользователи цепной пилы должны принять все возможные меры предосторожности для обеспечения безопасной работы. Рикошет является следствием ошибочного или неправильного использования электроинструмента. Последнее можно предотвратить подходящими мерами предосторожности, описанными далее:
- ▶ **Крепко держите пилу двумя руками, при этом пальцы должны хорошо охватывать рукоятки цепной пилы. Занимайте такое положение и всегда держите руки так, чтобы при необходимости надежно противостоять силам отдачи.** При принятии надлежащих мер предосторожности оператор может совладать с усилиями отдачи. Никогда не выпускайте из рук включенную цепную пилу.
- ▶ **Избегайте непригодных для работы положений корпуса и не пилите на уровне выше плеч.** Это позволит исключить случайные прикосновения острия шины к окружающим предметам и обеспечит лучший контроль за цепной пилой в непредвиденных ситуациях.
- ▶ **Всегда используйте только предписанные изготовителем запасные шины и пильные цепи.** Использование непригодных шин и пильных цепей может привести к разрывам цепи или отдаче.
- ▶ **Выполняйте указания изготовителя при заточке и выполнении технического обслуживания пильной цепи.** Слишком низко установленные ограничители глубины повышают возможность отдачи.

## Дополнительные предупредительные указания

- ▶ Пользователю пилы перед первым ее запуском в эксплуатацию рекомендуется получить инструктаж по работе с пилой и использованию ее защитных приспособлений от опытного оператора в реальных условиях. В качестве первого упражнения рекомендуется распилка ствола дерева, уложенного на козлах или на соответствующей подставке.
- ▶ Этот электроинструмент не предназначен для использования лицами (включая детей) с ограниченными психическими или сенсорными способностями, с нарушениями психического здоровья, а также с недостаточным опытом/знаниями, исключая случаи, когда эксплуатация осуществляется такими лицами под наблюдением ответственного за их безопасность либо после получения от ответственного за безопасность соответствующих разъяснений относительно эксплуатации данного электроинструмента. Необходимо проследить, чтобы дети не играли с электроинструментом.

## 218 | Русский

- ▶ **Детям и подросткам, за исключением учеников профессиональных школ возрастом старше 16 лет, не разрешается работать с цепными пилами. Это же относится и к лицам, не знакомым или недостаточно знакомым с особенностями работы с цепными пилами.** Инструкция по эксплуатации должна всегда находиться поблизости в удобно доступном месте. Запрещается работать с цепной пилой в состоянии сильной усталости, а также лицам, не выдерживающим соответствующие физические нагрузки.
- ▶ **Всегда держите электроинструмент во время работы обеими руками, заняв предварительно устойчивое положение.** Двумя руками Вы работаете более надежно с электроинструментом.
- ▶ **Убедитесь, что при эксплуатации инструмента монтированы все защитные устройства и рукоятки.** Никогда не пытайтесь работать с неполностью собранным инструментом или инструментом, в котором были выполнены недопустимые изменения.
- ▶ **Дайте электроинструменту полностью остановиться и только после этого выпустите его из рук.**
- ▶ **Никогда не снимайте и не изменяйте защитный наконечник!** Пила оснащена защитным наконечником для предотвращения обратного удара при непреднамеренном прижатии кончика пилы к древесине.

#### Указания по оптимальному обращению с аккумулятором

- ▶ **Убедитесь, что садовый инструмент выключен, прежде чем вставлять аккумуляторную батарею.** Установка аккумуляторной батареи во включенный садовый инструмент может привести к несчастному случаю.
  - ▶ **Используйте только предусмотренные для данного садового инструмента аккумуляторные батареи производства Bosch.** Использование других аккумуляторных батарей может привести к травмам и чревато возникновением пожара.
  - ▶ **Не вскрывайте аккумулятор.** При этом возникает опасность короткого замыкания.
- 

**Защитите аккумуляторную батарею от высоких температур, напр., от длительного нагревания на солнце, от огня, воды и влаги.**



Существует опасность взрыва.
- ▶ **При повреждении и ненадлежащем использовании аккумулятора может выделяться газ. Обеспечьте приток свежего воздуха и при возникновении жалоб обратитесь к врачу.** Газы могут вызвать раздражение дыхательных путей.
  - ▶ **Используйте аккумуляторную батарею только в комбинации с Вашим инструментом Bosch.** Только так Вы сможете предотвратить опасную перегрузку аккумулятора.
  - ▶ **Острыми предметами, как напр., гвоздем или отверткой, а также внешним силовым**

**воздействием можно повредить аккумуляторную батарею.** Это может привести к внутреннему короткому замыканию, возгоранию с задымлением, взрыву или перегреву аккумуляторной батареи.

- ▶ **Не замыкайте накоротко аккумулятор.** Это создает опасность взрыва.
- ▶ Защищайте аккумулятор от влаги и воды.
- ▶ Храните аккумулятор только в диапазоне температур от  $-20\text{ }^{\circ}\text{C}$  до  $50\text{ }^{\circ}\text{C}$ . Не оставляйте аккумулятор летом в автомобиле.
- ▶ Время от времени прочищайте вентиляционные прорези аккумулятора мягкой, сухой и чистой кисточкой.

#### Указания по технике безопасности для зарядных устройств



**Прочтите все указания и инструкции по технике**

**безопасности.** Упущения в отношении указаний и инструкций по технике безопасности могут стать причиной поражения электрическим током, пожара и тяжелых травм.

#### Тщательно сохраняйте эти инструкции.

Пользуйтесь зарядным устройством только в том случае, если Вы в состоянии полностью оценить его функции и привести их в действие или получили соответствующие указания.

- ▶ Никогда не позволяйте пользоваться садовым инструментом детям, лицам с ограниченными физическими, сенсорными или умственными способностями или недостаточным опытом и знаниями и/или лицам, не знакомым с этими указаниями. Национальные предписания

могут ограничивать возраст оператора.

- ▶ **Смотрите за детьми.** Детям не разрешается играть с инструментом.
- ▶ **Заряжайте только литиево-ионные аккумуляторы Bosch емкостью от 1,5 А·ч (от 5 элементов). Напряжение аккумулятора должно подходить к зарядному устройству. Не заряжайте незаряжаемые батареи.** Иначе существует опасность пожара и взрыва.



**Защищайте зарядное устройство от дождя и сырости.** Проникновение воды в зарядное устройство повышает риск поражения электротоком.

- ▶ **Заряжайте только литиево-ионные аккумуляторные батареи Bosch. Напряжение аккумулятора должно подходить к зарядному устройству.** Иначе существует опасность пожара и взрыва.
- ▶ **Содержите зарядное устройство в чистоте.** Загрязнения вызывают опасность поражения электротоком.
- ▶ **Перед каждым использованием проверяйте зарядное устройство, кабель и штепсельную вилку. Не пользуйтесь зарядным устройством с обнаруженными повреждениями. Не вскрывайте самостоятельно зарядное устройство, а поручайте ремонт квалифицированному специалисту и обязательно с использованием оригинальных запчастей.** Поврежденные зарядные устройства, кабель и штепсельная вилка повышают риск поражения электротоком.
- ▶ **Не ставьте зарядное устройство во включенном состоянии на легко воспламеняющиеся материалы (например, бумагу, текстиль и т. п.) или рядом с горючими веществами.** Нагрев зарядного устройства при зарядке создает опасность возникновения пожара.
- ▶ **Не прикрывайте вентиляционные щели зарядного устройства.** В противном случае возможен перегрев зарядного устройства и выход из строя.
- ▶ Для повышения электробезопасности рекомендуется использовать устройство защитного отключения с макс. током срабатывания 30 мА. Перед работой всегда проверяйте устройство защитного отключения.

## Применение по назначению

Этот электроинструмент предназначен для распилки древесины, напр., деревянных бревен, досок, ветвей, стволов деревьев и т.д., а также для повалки деревьев. Его можно использовать для резки древесины вдоль и поперек древесных волокон.

Данный электроинструмент не пригоден для резки минеральных материалов.

## Комплект поставки

Осторожно извлеките электроинструмент из упаковки и проверьте полное наличие следующих частей:

- Цепная пила
- Крышка
- Пильная цепь
- Пильный аппарат
- Защитный футляр цепи
- Адгезивное масло для пильной цепи
- Руководство по эксплуатации

В некоторых исполнениях аккумуляторная батарея и зарядное устройство входят в комплект поставки.

При недостатке или повреждении частей обратитесь, пожалуйста, к продавцу.

## Изображенные составные части

Нумерация представленных компонентов выполнена по изображению на странице с иллюстрациями.

- 1 Задняя рукоятка (с изолированной поверхностью)
- 2 Выключатель
- 3 Блокиратор выключателя
- 4 Крышка масляного бачка
- 5 Передняя рукоятка (с изолированной поверхностью)
- 6 Защитный щиток руки
- 7 Указатель уровня масла
- 8 Зубчатый упор
- 9 Защитный футляр цепи
- 10 Защитный наконечник
- 11 Пильный аппарат
- 12 Пильная цепь
- 13 Кольцо натяжения цепи (красное)
- 14 Стопорная ручка
- 15 Крышка цепной звездочки
- 16 Индикатор заряженности аккумулятора
- 17 Аккумулятор
- 18 Кнопка разблокировки аккумулятора \*\*
- 19 Крепежный болт
- 20 Цепная звездочка
- 21 Масляная форсунка
- 22 Масляное уплотнение

\*\* зависит от страны

## 220 | Русский

Изображенные или описанные принадлежности не входят в стандартный объем поставки. Полный ассортимент принадлежностей Вы найдете в нашей программе принадлежностей.

## Технические данные

Аккумуляторная цепная пила	Universal-Chain 18	
Товарный №	3 600 NB8 0..	
Скорость цепи на холостом ходу	м/с	4,5
Длина пильного аппарата	мм	200
Рабочая длина пилы	мм	135
Натяжение цепи без инструмента (SDS)	●	
KickBack Control	-	
Тормоз для защиты от обратного удара	●	
Тип пильной цепи	3/8" – 90PX	
Толщина приводных звеньев	мм	1,1 (0,043")
Объем масляного бачка	мл	80
Автоматическая смазка цепи	●	
Вес согласно EPTA-Procedure 01:2014	кг	3,0*
Серийный номер	См. серийный номер (заводская табличка) электроинструмента	
Допустимая температура внешней среды		
- при погрузке или эксплуатации**	°C	0... +45
- во время хранения	°C	-20... +50
<b>Аккумулятор</b>	<b>литий-ионный</b>	
Емкость/Товарный №		
- 1,5 А-ч	2 607 337 187	
- 2,0 А-ч	2 607 337 211	
- 2,5 А-ч	2 607 337 199	
- 3,0 А-ч	1 607 A35 01M	
- 4,0 А-ч	1 607 A35 07H	
- 6,0 А-ч	1 607 A35 01Y	
Номинальное напряжение	В=	18

\* в зависимости от используемой аккумуляторной батареи

\*\* ограниченная мощность при температуре < 0 °C

## Аккумуляторная цепная пила

## Universal-Chain 18

Число элементов аккумулятора		
- 2 607 337 187		5
- 2 607 337 211		5
- 2 607 337 199		5
- 1 607 A35 01M		5
- 1 607 A35 07H		10
- 1 607 A35 01Y		10

## Зарядное устройство

## AL 1830 CV

Товарный №		
2 607 ...	EU	... 225 965
	UK	... 225 967
	AU	... 225 969

Зарядный ток	A	3,0
--------------	---	-----

## Продолжительность зарядки (аккумулятор разряжен)

- 1,5 А-ч	мин	33
- 2,0 А-ч	мин	45
- 2,5 А-ч	мин	60
- 3,0 А-ч	мин	72
- 4,0 А-ч	мин	95
- 6,0 А-ч	мин	130

Вес согласно EPTA-Procedure 01:2014	кг	0,40
-------------------------------------	----	------

Класс защиты	□ / II	
--------------	--------	--

\* в зависимости от используемой аккумуляторной батареи

\*\* ограниченная мощность при температуре < 0 °C

## Данные по шуму и вибрации

Значения звуковой эмиссии определены в соответствии с EN 60745-2-13.

A-взвешенный уровень шума от электроинструмента составляет обычно:

уровень звукового давления 84 дБ(A); погрешность K = 3 дБ

уровень звукового давления 95 дБ(A); погрешность K = 1 дБ.

## Одевайте наушники!

Суммарная вибрация  $a_{hv}$  (векторная сумма трех направлений) и погрешность K определены в соответствии с EN 60745-2-13:

$a_{hv} = 3,7 \text{ м/с}^2$ , K = 1,5  $\text{м/с}^2$ .

Указанный в этих инструкциях уровень вибрации определен в соответствии со стандартизированной методикой измерений, прописанной в EN 60745, и может использоваться для сравнения электроинструментов. Он пригоден также для предварительной оценки вибрационной нагрузки.

Уровень вибрации указан для основных видов работы с электроинструментом. Однако если электроинструмент будет использован для выполнения других работ, с различными принадлежностями, с применением сменных рабочих инструментов, не предусмотренных изготовителем, или техническое обслуживание не будет отвечать предписаниям, то уровень вибрации может быть иным. Это может значительно повысить вибрационную нагрузку в течение всей продолжительности работы. Для точной оценки вибрационной нагрузки в течение определенного временного интервала нужно учитывать также и время, когда инструмент выключен или, хотя и включен, но не находится в работе. Это может значительно сократить нагрузку от вибрации в расчете на полное рабочее время.

Предусмотрите дополнительные меры безопасности для защиты оператора от воздействия вибрации, например: техническое обслуживание электроинструмента и рабочих инструментов, меры по поддержанию рук в тепле, организация технологических процессов.

## Для Вашей безопасности

- ▶ **Внимание!** Перед проведением работ по техническому обслуживанию или очистке выключайте электроинструмент и извлекайте аккумулятор.
- ▶ **Осторожно!** Не прикасайтесь к движущейся пильной цепи.
- ▶ **Ни в коем случае не выполняйте работы с помощью цепной пилы вблизи мест расположения людей, детей или животных, а также после употребления алкогольных напитков, наркотиков или после наркоза.**

## Эксплуатация

### Установка/извлечение аккумуляторной батареи (см. рис. А)

**Указание:** Использование несоответствующих аккумуляторов может привести к сбоям в работе или повреждению инструмента.

Вставьте заряженный аккумулятор **17**. Убедитесь, что аккумулятор вставлен полностью.

Чтобы извлечь аккумулятор **17** из инструмента, нажмите кнопку разблокировки аккумуляторной батареи **18** и извлеките аккумулятор.

### Зарядка аккумулятора

- ▶ **Не используйте другое зарядное устройство.** Входящее в комплект зарядное устройство предназначено для встроеной в Ваш садовый инструмент литиево-ионной аккумуляторной батареи.
- ▶ **Учитывайте напряжение сети!** Напряжение источника тока должно соответствовать данным на заводской табличке зарядного устройства. Зарядные устройства на 230 В могут работать также и при напряжении 220 В.

Аккумулятор оснащен устройством контроля температуры, которое позволяет производить зарядку только в пределах температуры от 0 °С до 45 °С. Этим достигается продолжительный срок службы аккумулятора.

**Указание:** Аккумулятор поставляется не полностью заряженным. Для обеспечения полной мощности аккумулятора зарядите его полностью перед первым применением.

Литий-ионный аккумулятор может быть заряжен в любое время без сокращения срока службы. Прекращение процесса зарядки не наносит вреда аккумулятору.

Литиево-ионные аккумуляторные батареи защищены от глубокой разрядки системой «Electronic Cell Protection (ECP)». При разряженной аккумуляторной батарее садовый инструмент выключается благодаря схеме защиты: садовый инструмент больше не работает.

**⚠ ВНИМАНИЕ** После автоматического отключения садового инструмента не продолжайте нажимать на выключатель. Вы можете повредить аккумуляторную батарею.

**Учитывайте указания по утилизации аккумуляторной батареи.**

### Процесс зарядки

Процесс зарядки начинается сразу, как только вилка сети зарядного устройства будет вставлена в штепсельную розетку и аккумулятор **17** будет установлен в зарядное гнездо.

Благодаря интеллектуальной процедуре зарядки зарядное устройство автоматически распознает степень заряда аккумулятора и производит зарядку оптимальным током в зависимости от температуры и напряжения аккумулятора.

Это щадит аккумулятор, при хранении в зарядном устройстве аккумулятор благодаря этому всегда полностью заряжен.

### Значение элементов индикатора (AL 1830 CV)

#### Мигание (быстрое) зеленого индикатора заряженности аккумуляторной батареи

 Charge О быстрой зарядке свидетельствует быстрое мигание зеленого индикатора заряда аккумулятора.

**Указание:** Быстрая зарядка возможна, только если температура аккумулятора находится в пределах допустимого диапазона, см. раздел «Технические данные».

#### Мигание (медленное) зеленого индикатора заряженности аккумуляторной батареи

 GO 80% При уровне зарядки аккумуляторной батареи в 80 % зеленый индикатор заряженности аккумуляторной батареи медленно мигает.

Аккумуляторную батарею можно извлечь для немедленного применения.

## 222 | Русский

**Непрерывное свечение зеленого индикатора заряда аккумулятора**

**100%** **Непрерывное свечение зеленого индикатора заряда аккумулятора** сигнализирует о полностью заряженном аккумуляторе.

Без аккумулятора **непрерывный свет** индикатора заряда означает, что вилка шнура вставлена в штепсельную розетку и зарядное устройство находится в рабочем состоянии.

**Непрерывное свечение красного индикатора заряда аккумулятора**

**Непрерывное свечение красного индикатора заряда аккумулятора** сигнализирует о том, что температура аккумулятора находится за пределами допустимого температурного диапазона, см. раздел «Технические данные». После возвращения в допустимый температурный диапазон зарядное устройство автоматически переключается в режим быстрой зарядки.

**Мигание красного индикатора заряда аккумулятора**

**Мигание красного индикатора заряда аккумулятора** сигнализирует о другой неполадке в процессе зарядки, см. раздел «Неисправность – Причины и устранение».

**Неисправность – Причины и устранение**

Причина	Устранение
<b>Индикатор зарядки аккумулятора светится непрерывно</b>	
<b>Красный индикатор заряда аккумулятора мигает</b>	
<b>Аккумулятор не заряжается</b>	
Аккумуляторная батарея не (направленно) установлена	Установите аккумуляторную батарею правильным образом зарядное устройство
Загрязнены контакты аккумулятора	Очистите контакты, напр., вынув и вставив аккумулятор в зарядное гнездо, при необходимости замените аккумулятор
Аккумулятор неисправный	Заменить аккумулятор

Причина	Устранение
<b>Индикатор заряда аккумулятора не горит</b>	
Вилка сети зарядного устройства вставлена неполностью в розетку	Правильно вставить вилку в штепсельную розетку
Неисправность штепсельной розетки, кабеля питания или зарядного устройства	Проверить напряжение сети, при надобности сдать зарядное устройство в авторизованную мастерскую электроинструментов фирмы Bosch

**Указания по зарядке аккумулятора**

Если циклы зарядки выполняются постоянно или несколько раз без перерыва, зарядное устройство может нагреться. Это не является технической неисправностью зарядного устройства.

Значительное сокращение продолжительности работы после заряда свидетельствует о старении аккумулятора и указывает на необходимость его замены.

**Индикатор заряженности аккумулятора**

Индикатор заряженности аккумулятора на электроинструменте состоит из трех зеленых светодиодов. Он показывает состояние заряженности аккумулятора после включения и выключения в течение нескольких секунд.

Сид	Емкость
Непрерывный свет 3 зеленых светодиодов	≥ 66 %
Непрерывный свет 2 зеленых светодиодов	33–66 %
Непрерывный свет 1 зеленого светодиода	11–33 %
Медленно мигающий свет 1 зеленого индикатора	≤ 10 %

**Монтаж и натяжение пильной цепи**

- ▶ **Устанавливайте аккумулятор только после того, как цепная пила будет полностью собрана.**
- ▶ **При обращении с пильной цепью всегда надевайте защитные рукавицы.**

**Монтаж пильного аппарата и пильной цепи (см. рис. В1 – В4)**

- ▶ **Используйте только пильные цепи с толщиной приводных звеньев (ширина паза) 1,1 мм.**
  - Осторожно распакуйте все детали.
  - Положите цепную пилу на ровную поверхность.
  - Уложите пильную цепь **12** в паз, расположенный по периметру пильного аппарата **11**. Внимательно следите при этом за правильностью направления

движения; сравните для этого пильную цепь с символом направления движения.

- Уложите звенья цепи вокруг звездочки **20** и установите пильный аппарат **11**.
- Убедитесь в том, что все детали хорошо расположены на своих местах и крепко держите пильный аппарат с пильной цепью в этом положении.
- Опять наденьте крышку **15**.
- Слегка притяните крышку **15** с помощью стопорной ручки **14**.
- Пильная цепь пока еще не натянута. Натяжение пильной цепи производится в порядке, описанном в разделе «Натяжение пильной цепи».

### Натяжение пильной цепи (см. рис. С)

Проверяйте натяжение цепи перед началом работы, после первой резки и регулярно во время пиления через каждые 10 минут. Особенно при использовании новой пильной цепи следует считаться с ее повышенным удлинением.

Долговечность пильной цепи в значительной степени зависит от достаточной смазки и правильного ее натяжения.

Никогда не натягивайте сильно разогретую пильную цепь, поскольку она сильно стягивается при охлаждении и слишком плотно прилегает к пильному аппарату.

- Положите цепную пилу на ровную поверхность.
- Поверните стопорную ручку **14** прил. на 1 – 3 оборота против часовой стрелки, чтобы ослабить фиксацию пильного аппарата.
- Проверьте правильность укладки звеньев цепи в направляющем шлице пильного аппарата **11** и на цепной звездочке **20**.
- Поверните красное кольцо с храповиком для натяжения цепи **13** по часовой стрелке до достижения требуемого натяжения цепи. Механика храпового механизма предотвращает возможность ослабления натяжения цепи. Если кольцо для натяжения цепи **13** тяжело поддается вращению, то стопорную ручку **14** следует ослабить еще немного в направлении против часовой стрелки. Стопорная ручка **14** может вращаться вместе с кольцом для натяжения цепи **13** во время настройки натяжения.
- Пильная цепь **12** натянута правильно, если в середине ее можно приподнять на ок. 5 – 10 мм. Проверка должна выполняться одной рукой путем удержания собственного веса цепной пилы за пильную цепь.
- Если пильная цепь **12** натянута слишком сильно, поверните кольцо для натяжения цепи **13** в направлении против часовой стрелки.
- При натянутой пильной цепи **12** произведите надежное зажатие пильного аппарата **11** путем поворота стопорной ручки **14** в направлении по часовой стрелке. Не используйте для этого никаких инструментов.

### Смазка пильной цепи (см. рис. D)

**Указание:** Цепная пила всегда поставляется без заправки маслом для пильных цепей. Обязательно заправьте ее маслом перед использованием. Использование цепной пилы без масла или с уровнем масла ниже минимальной отметки ведет к повреждению цепной пилы.

Долговечность и производительность пильной цепи при работе сильно зависят от ее оптимальной смазки. Поэтому пильная цепь во время работы автоматически смазывается специальным цепным маслом с помощью масляной форсунки **21**.

Заправка масляного бачка производится следующим образом:

- Установите цепную пилу на подходящее основание так, чтобы крышка масляного бачка **4** располагалась сверху.
- Очистите с помощью ветоши зону вокруг крышки масляного бачка **4** и открутите крышку.
- Наполните масляный бачок маслом для пильных цепей фирмы Bosch, поддающимся биологическому разложению, до отметки «max» на указателе уровня масла **7**.
- При этом внимательно следите за тем, чтобы в масляный бачок не попадала грязь. Закрутите на место крышку масляного бачка **4**.
- Для подачи масла цепная пила должна поработать в течение 30 секунд.

**Указание:** Для вентиляции масляного бачка в его крышке имеются небольшие вентиляционные каналы. Для предотвращения вытекания масла, когда Вы не пользуетесь цепной пилой, устанавливайте цепную пилу обязательно горизонтально, крышкой масляного бака **4** вверх.

**Указание:** Во избежание повреждений цепной пилы используйте только быстроразагающиеся биологическим способом смазочные средства для цепей (в соответствии с RAL-UZ 48). Ни в коем случае не используйте восстановленное или старое масло. В случае использования неразрешенного смазочного масла теряются все гарантийные претензии.

**Указание:** При низких температурах масло становится более вязким, вследствие чего снижаются его смазочные характеристики.

### Работа с инструментом

#### Установка аккумулятора

Вставьте заряженный аккумулятор **17**. Убедитесь, что аккумулятор вставлен полностью.

#### Включение/выключение

Держите цепную пилу так, как это описано в разделе «Работа с цепной пилой».

Для **включения** электроинструмента нажмите **сначала** блокиратор выключателя **3**, а **затем** нажмите выключатель **2** и держите его нажатым.

## 224 | Русский

При работе электроинструмента Вы можете отпустить блокировку включения.

Для **выключения** электроинструмента отпустите выключатель **2**.

**Указание:** По причинам безопасности выключатель **2** не может быть зафиксирован и при работе следует постоянно нажимать на него.

В целях экономии электроэнергии включайте электроинструмент только тогда, когда Вы собираетесь работать с ним.

## Работа с цепной пилой

### Перед пилением

Перед запуском в эксплуатацию и регулярно во время пиления следует выполнять следующие проверки:

- Находится ли цепная пила в надежном рабочем состоянии?
- Заполнен ли масляный бачок? Проверяйте индикатор уровня масла перед началом работы и регулярно во время работы. Дозаправьте масло, если уровень масла в смотровом окошке достигнет нижнего края. Одной заправки хватает на приблизительно 15 минут, в зависимости от наличия перерывов и интенсивности работы.
- Правильно ли натянута и заточена пильная цепь? Регулярно проверяйте натяжение цепи во время пиления через каждые 10 минут. Особенно при использовании новой пильной цепи следует считаться с ее повышенным удлинением. Состояние пильной цепи в значительной степени влияет на производительность пилы. Только хорошо заточенные пильные цепи предохраняют пилу от перегрузки.
- Надеты ли необходимые средства индивидуальной защиты? Обязательно надевайте защитные очки и средства защиты органов слуха. Рекомендуется также использовать средства индивидуальной защиты для головы, рук и ног. Подходящая защитная одежда снижает опасность получения травм от вылетающих обрывков и при случайном прикосновении к пильной цепи.

### Отдача пилы

**Никогда не снимайте и не изменяйте защитный наконечник!** Пила оснащена защитным наконечником для предотвращения обратного удара при непреднамеренном прижатии кончика пилы к древесине. Под отдачей пилы следует понимать внезапный подъем и возвратный удар цепной пилы, которые могут произойти при контакте острого пильного аппарата с распиливаемым материалом или при зажатии цепи в распиле.

В случае возникновения такой отдачи поведение цепной пилы непредсказуемо, что может привести к тяжелому травмированию оператора или лиц, находящихся в зоне пиления.

Боковые, наклонные и продольные распилы должны производиться с особой осторожностью, поскольку в этих случаях не может быть использован зубчатый упор **8**.

Для исключения отдачи пилы:

- Вводите пилу в действие по возможности под наименьшим углом (плоско).
- Никогда не работайте с ослабленной, удлинненной или сильно изношенной пильной цепью.
- Заменяйте затупившиеся пильные цепи.
- Никогда не производите пиление на уровне плеча.
- Никогда не производите пиление острием пильного аппарата.
- Всегда крепко держите цепную пилу обеими руками.
- Используйте исключительно только допущенную фирмой Bosch пильную цепь, которая препятствует рикошету.
- Используйте зубчатый упор **8** в качестве рычага.
- Внимательно следите за натяжением цепи.

### Общие правила поведения (см. рис. E – H)

Всегда крепко держите цепную пилу обеими руками, переднюю рукоятку – левой, а заднюю – правой рукой. Обязательно полностью обхватывайте рукоятки всеми пальцами рук. Никогда не производите пиление одной рукой.

Включайте цепную пилу только находясь в безопасном положении. Удерживайте цепную пилу слегка справа от своего корпуса.

Перед контактированием с распиливаемой древесиной пильная цепь должна двигаться с полной скоростью. Используйте при этом зубчатый упор **8** для опирания цепной пилы на распиливаемую древесину. Используйте зубчатый упор во время пиления в качестве рычага.

При пиении толстых ветвей или стволов деревьев производите перестановку зубчатого упора в более глубокое положение. Для этого оттяните цепную пилу назад, чтобы освободить зубчатый упор, и установите его в более глубокое место. При этом не удаляйте цепную пилу из щели распилы.

При пиении не оказывайте силового давления на пильную цепь, а предоставьте ей возможность свободно работать, создавая с помощью зубчатого упора **8** легкое давление, как рычагом.

Никогда не держите работающую цепную пилу на вытянутых руках. Никогда не пытайтесь пилить в трудных доступных местах или стоя на лестнице. Никогда не производите пиление на уровне плеча.

Наилучшие результаты пиления достигаются, если скорость движения цепи не снижается из-за перегрузения.

Будьте осторожны в конце распилы. Как только цепная пила освобождается из распилы, неожиданно изменяется распределение весовых усилий. Возникает опасность травмирования ног.

Удаляйте цепную пилу из распилы только сдвигающейся пильной цепью.

### Пиление стволов деревьев (см. рис. E – H)

Соблюдайте при пилении стволов деревьев следующие предписания по технике безопасности:

Укладывайте ствол, как это показано на рисунке, и обеспечьте его опору так, чтобы распил не сужался и пильная цепь не могла зажиматься.

Выравнивайте короткие куски древесины и крепко зажимайте их перед распиливанием.

Распиливайте только предметы из древесины. Избегайте контакта пилы с камнями и гвоздями, поскольку она может высоко катапультировать, пильная цепь может быть серьезно повреждена или пользователь или находящиеся неподалеку лица могут получить серьезные травмы.

Не прикасайтесь работающей пильной цепью к проволочным заборам или к земле.

Цепная пила не предназначена для обрезания тонких сучьев.

Выполняйте продольные разрезы с особой тщательностью, поскольку в этих случаях зубчатый упор **8** не может быть использован. Подводите цепную пилу к месту распила под небольшим углом, чтобы избежать ее отдачи.

При выполнении пильных работ на склоне обрабатывайте стволы деревьев или лежащий материал всегда стоя выше или сбоку от распиливаемого объекта. Чтобы не споткнуться, внимательно следите за торцами стволов, сучьями и корнями деревьев и т.д.

### Пиление напряженной древесины (см. рис. H)

**Распилка находящихся под механическим напряжением древесины, ветвей или деревьев должна производиться только обученными специалистами. При этом рекомендуется соблюдать особую осторожность.** Имеет место повышенная опасность получения травм.

Если древесина лежит на обоих концах, пропилите ствол вначале сверху (**Y**) на одну треть диаметра и затем перепилите ствол снизу (**Z**) на этом же месте, чтобы исключить возможность образование щепок и зажима цепной пилы. Избегайте при этом контакта пильной цепи с землей.

Если древесина лежит только на одном конце, пропилите ствол вначале снизу (**Y**) на одну треть диаметра и затем перепилите ствол сверху (**Z**) на этом же месте, чтобы исключить возможность образование щепок и зажима цепной пилы.

### Отпиливание веток (см. рис. I)

- ▶ **Всегда надевайте защитный шлем для предохранения головы от падающих веток.**
- ▶ **Спиленные ветки могут упасть или отпрыгнуть от земли и нанести травмы. Отпиливайте длинные ветки частями.**

- ▶ **Перед полным отделением ветки прилагайте только легкое усилие. Резкое падение садового инструмента и вследствие этого потеря равновесия и контроля над цепной пилой чревато травмами.**

Перед контактированием с распиливаемой древесиной пильная цепь должна двигаться с полной скоростью. Используйте защитный наконечник для помощи в подрезании снизу.

Резание сверху вниз удобно для веток диаметром до 5 см. Чтобы предотвратить повреждение дерева, пилите более толстые ветки в три приема. Защитный наконечник предназначен для помощи в подрезании веток снизу.

Во время пиления не давите с силой на пильную цепь, а просто дайте ей возможность свободно работать.

Наилучшие результаты пиления достигаются, если скорость движения цепи не снижается из-за перегрузки.

### Удаление ветвей (см. рис. J)

Под удалением ветвей подразумевается их спиливание с уже поваленного дерева. При удалении ветвей вначале оставьте на месте самые крупные из них, которые направлены вниз и на которые опирается поваленное дерево. Удалите меньшие ветки одним запилом, как это показано на рисунке. Ветки, находящиеся под напряжением, должны отпиливаться снизу вверх, чтобы исключить возможность зажатия пильной цепи.

### Разрезание ствола дерева на части (см. рис. K – N)

Под этим понимается распиливание ствола поваленного дерева по длине на части. Следите за безопасностью стойки и равномерным распределением веса тела на обе ноги. Если это возможно, следует создать опору для ствола дерева с помощью ветвей, балок или клиньев. Выполняйте простые указания для легкого распиливания.

Если ствол дерева будет равномерно уложен по всей длине, начните распилку сверху.

Если ствол дерева лежит на одном конце, пропилите вначале 1/3 диаметра ствола с нижней стороны, а затем пропилите остаток сверху над местом нижнего запила.

Если ствол дерева лежит на обоих концах, пропилите вначале 1/3 диаметра ствола с верхней стороны, а затем пропилите 2/3 снизу на месте верхнего запила.

При выполнении распиловочных работ на склоне стойте всегда выше ствола дерева. Для сохранения полного контроля во время «пропиливания» уменьшайте в конце пропила прижимное усилие, не ослабляя крепость захвата рукояток цепной пилы. Внимательно следите за тем, чтобы пильная цепь не касалась земли. После завершения распила перед удалением цепной пилы дождитесь полной остановки пильной цепи. Всегда выключайте двигатель цепной пилы при переходе от одного дерева к другому.

226 | Русский

## Поиск неисправностей

В нижеследующей таблице приведены признаки и возможности устранения неисправностей, а также их возможные причины на случай неисправной работы Вашего электроинструмента. Если Вы не сможете с ее помощью найти и устранить проблему, обратитесь в сервисную мастерскую.

► **Внимание: Перед поиском неисправностей выключайте электроинструмент и извлекайте аккумулятор.**

Проблема	Возможная причина	Устранение
Цепная пила не работает	Разряжен аккумулятор	Зарядить аккумулятор, см. также указания по зарядке
	Аккумулятор неправильно вставлен	Убедитесь, что обе ступени фиксации вошли в зацепление
	Сработала защита двигателя	Дайте двигателю остыть
	Аккумулятор холодный/горячий	Дайте аккумулятору нагреться/остыть
Пильная цепь не двигается	Разряжен аккумулятор	Зарядить аккумулятор, см. также указания по зарядке
	Электроинструмент неисправен	Обратитесь в сервисную мастерскую
Цепная пила работает прерывисто	Плохой внутренний контакт	Обратитесь в авторизованную сервисную мастерскую Bosch
	Неисправен выключатель 2	Обратитесь в авторизованную сервисную мастерскую Bosch
Пильная цепь сухая	Нет масла в бачке	Налейте масло в бачок
	Закупорены воздушные отверстия в крышке масляного бачка 4	Очистите крышку масляного бачка 4
	Закупорен канал вытекания масла	Очистите канал вытекания масла
Пильная цепь/направляющая шина горячие	Нет масла в бачке	Налейте масло в бачок
	Закупорены воздушные отверстия в крышке масляного бачка 4	Очистите крышку масляного бачка 4
	Закупорен канал вытекания масла	Очистите канал вытекания масла
	Чрезмерное натяжение цепи	Настройте натяжение цепи
	Пильная цепь затуплена	Замените пильную цепь
Цепная пила рвет, вибрирует или пилит неправильно	Недостаточное натяжение цепи	Настройте натяжение цепи
	Пильная цепь затуплена	Замените пильную цепь
	Пильная цепь изношена	Замените пильную цепь
	Пильные зубья указывают в неправильном направлении	Правильно смонтируйте пильную цепь
Чрезмерная вибрация/шум	Электроинструмент неисправен	Обратитесь в сервисную мастерскую

Проблема	Возможная причина	Устранение
Продолжительность пиления с заряженным аккумулятором слишком мала	Высокое трение из-за недостающей смазки	Проверьте смазку цепи (см. «Смазка пильной цепи»)
	Пильная цепь требует очистки	Очистите пильную цепь
	Плохая техника пиления	см. «Работа с цепной пилой»
	Аккумулятор заряжен не полностью	Зарядить аккумулятор, см. также указания по зарядке
Пильная цепь двигается медленно	Температура аккумулятора находится за пределами допустимого температурного диапазона	Дайте аккумулятору нагреться до температуры помещения (в пределах допустимого диапазона температуры от 0 °C до 45 °C)
	Разряжен аккумулятор	Зарядить аккумулятор, см. также указания по зарядке
Индикатор зарядки аккумулятора светится непрерывно Зарядка невозможна	Аккумулятор вставлен не полностью	Правильно вставить аккумулятор в зарядное устройство
	Загрязнены контакты аккумулятора	Очистите контакты, напр., несколько раз подряд вынув и вставив аккумулятор в зарядное гнездо, при необходимости замените аккумулятор
	Аккумулятор неисправный	Заменить аккумулятор
Светодиоды <b>24</b> или <b>25</b> не загораются после того, как сетевая вилка вставлена в розетку	Вилка сети зарядного устройства вставлена неполностью в розетку	Правильно вставить вилку в штепсельную розетку
	Неисправность штепсельной розетки, кабеля питания или зарядного устройства	Проверить напряжение сети, при надобности сдать зарядное устройство в авторизованную мастерскую электроинструментов фирмы Bosch

## Техобслуживание и очистка

- ▶ **Внимание!** Перед проведением работ по техническому обслуживанию или очистке выключайте электроинструмент и извлекайте аккумулятор.

**Указание:** Для обеспечения продолжительного срока службы и надежной работы машины регулярно выполняйте следующие работы по техобслуживанию.

Для обеспечения качественной и безопасной работы содержите электроинструмент и вентиляционные прорези в чистоте.

Регулярно производите осмотр цепной пилы с целью обнаружения явных неисправностей таких, как ослабленная, провисающая или поврежденная пильная цепь, ослабленное крепление и изношенные или поврежденные детали.

Контроль исправного состояния крышек и защитных устройств и их правильное крепление. Необходимые перед работой процессы по техобслуживанию или ремонту.

**Указание:** Обязательно опорожните масляный бачок перед отправкой цепной пилы на ремонт.

## Замена/переворачивание пильной цепи и пильного аппарата (см. рис. В1 – В4)

Проверьте пильную цепь и пильный аппарат в соответствии с разделом «Натяжение пильной цепи». Замените изношенный пильный аппарат.

Проверьте цепную звездочку **20**. Если она окажется изношенной или поврежденной из-за высокого механического нагружения, то она должна быть заменена в специализированной мастерской.

## Затачивание пильной цепи

Никогда не затачивайте пильную цепь самостоятельно, если не имеете достаточного опыта. Заменяйте пильную цепь на запасную (F 016 800 489) или отдавайте пильную цепь на профессиональную заточку в авторизованную сервисную мастерскую для электроинструментов Bosch.

## 228 | Русский

**Проверьте устройство автоматической смазки цепи**

Вы можете проверить работу устройства автоматической смазки цепи путем включения пилы и удержания его острия в направлении картона или бумаги, разложенных на полу. Не прикасайтесь цепью к полу и выдерживайте безопасную дистанцию около 20 см. Если при этом масляный след увеличивается, то устройство автоматической смазки работает безупречно. Если же несмотря на полный масляный бачок масляный след не образуется, прочитайте раздел «Поиск неисправностей» или обратитесь в сервисный отдел фирмы Bosch.

**После окончания работы и хранение**

Перед хранением слейте масло из масляного бачка. Очистите отформованный пластмассовый корпус цепной пилы с помощью мягкой щетки и чистой ветоши. Не используйте для этого воду, растворители и полировочные средства. Удалите все загрязнения, особенно с воздушных прорезей двигателя.

Демонтируйте после 1 – 3 часов работы крышку **15**, пыльный аппарат **11** и пыльную цепь **12** и очистите их с помощью щетки.

Очистите пространство под крышкой **15**, цепную звездочку **20** и крепление пыльного аппарата с помощью щетки от всех имеющихся отложений. Очистите масляную форсунку **21** с помощью чистой ветоши.

Убедитесь, что опилки и грязь удалены и маслопроводы и система смазки не забьются.

Если цепная пила должна сохраняться в течение длительного времени, произведите очистку пыльной цепи **12** и пыльного аппарата **11**.

Положите цепную пилу на хранение в надежном, сухом и недоступном для детей месте.

Не ставьте другие предметы на электроинструмент.

Внимательно следите за тем, чтобы цепная пила все время стояла так, чтобы крышка масляного бачка **4** располагалась вверху.

Для сохранения пилы в первоначальной упаковке опорожните без остатка масляный бачок.

**Ничего не меняйте в электроинструменте.**

Недопустимые изменения могут сказаться на безопасности Вашего электроинструмента и приводить к сильным шумам и вибрациям.

**Принадлежности (см. рис. O)****Пыльная цепь**

UniversalChain 18 F 016 800 489

**Дальнейшие принадлежности**

Цепное смазочное масло, 1 литр 2 607 000 181

**Сервис и консультирование на предмет использования продукции**

Пожалуйста, во всех запросах и заказах запчастей обязательно указывайте 10-значный товарный номер по заводской табличке электроинструмента.

**Для региона: Россия, Беларусь, Казахстан, Украина**

Гарантийное обслуживание и ремонт электроинструмента, с соблюдением требований и норм изготовителя производятся на территории всех стран только в фирменных или авторизованных сервисных центрах «Роберт Бош».

**ПРЕДУПРЕЖДЕНИЕ!** Использование контрафактной продукции опасно в эксплуатации, может привести к ущербу для Вашего здоровья. Изготовление и распространение контрафактной продукции преследуется по Закону в административном и уголовном порядке.

P



## Транспортировка

На вложенные литиево-ионные аккумуляторные батареи распространяются требования в отношении транспортировки опасных грузов. Аккумуляторные батареи могут перевозиться самим пользователем автомобильным транспортом без необходимости соблюдения дополнительных норм.

При перевозке с привлечением третьих лиц (напр.: самолетом или транспортным экспедитором) необходимо соблюдать особые требования к упаковке и маркировке. В этом случае при подготовке груза к отправке необходимо участие эксперта по опасным грузам.

Отправляйте аккумуляторную батарею только с неповрежденным корпусом. Заклейте открытые контакты и упакуйте аккумуляторную батарею так, чтобы она не перемещалась внутри упаковки.

Пожалуйста, соблюдайте также возможные дополнительные национальные предписания.

## Утилизация



Электроинструменты, аккумуляторные батареи, принадлежности и упаковку нужно сдавать на экологически чистую рекуперацию.



Не выбрасывайте электроинструменты и аккумуляторные батареи/батарейки в бытовой мусор!

### Только для стран-членов ЕС:

В соответствии с европейской директивой 2012/19/EU отслужившие электроинструменты и в соответствии с европейской директивой 2006/66/EC поврежденные либо использованные аккумуляторы/батарейки нужно собирать отдельно и сдавать на экологически чистую рекуперацию.

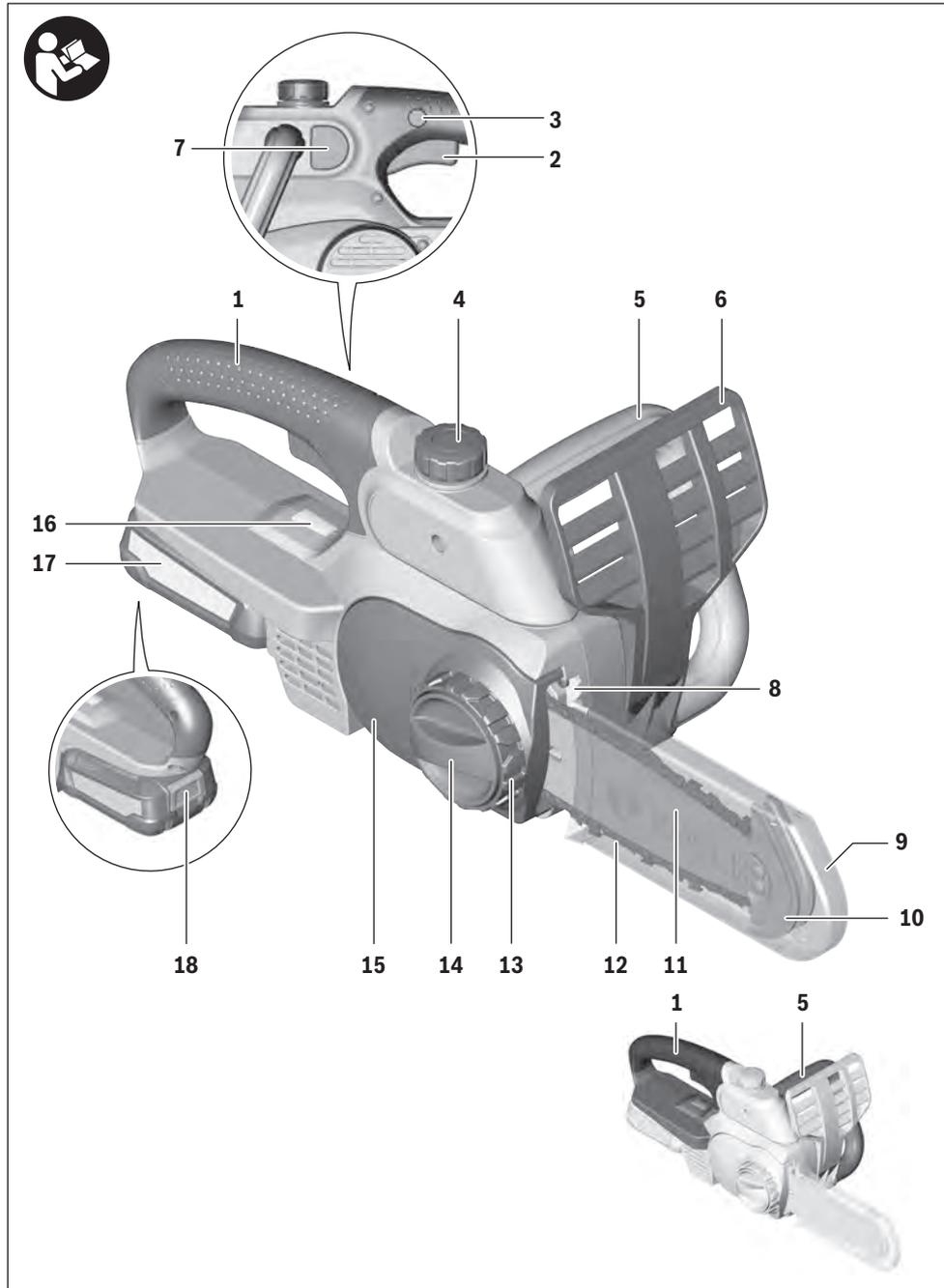
### Аккумуляторы, батареи:

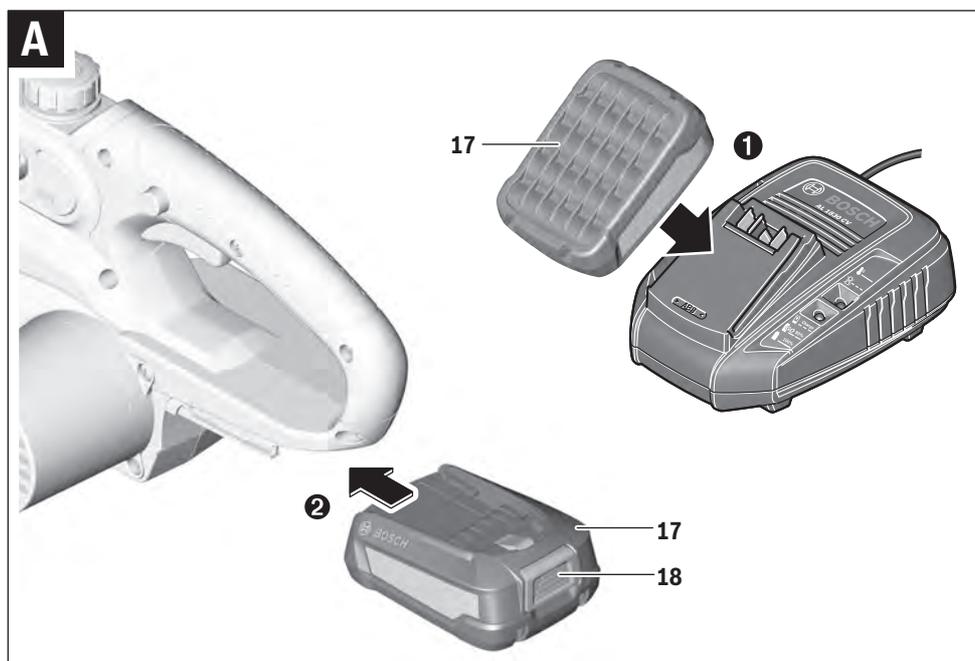
#### Li-Ion:

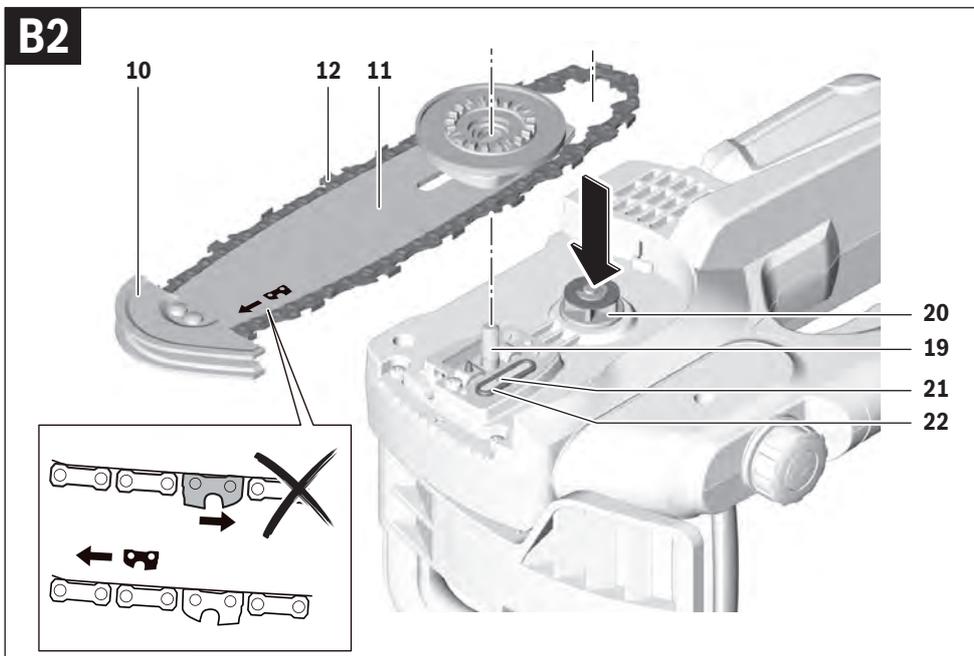
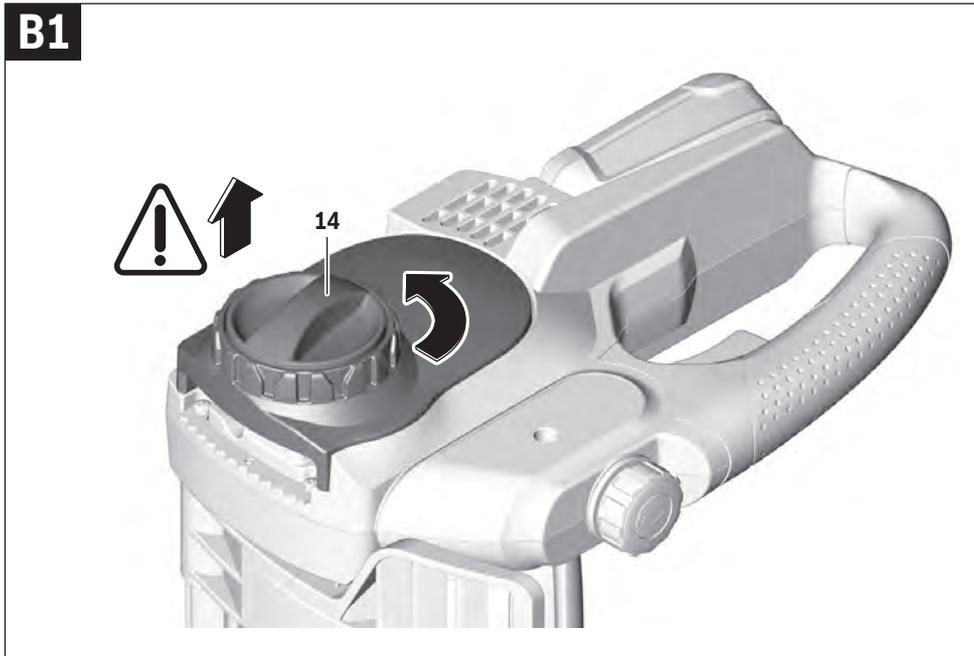
Пожалуйста, учитывайте указание в разделе «Транспортировка», стр. 229.

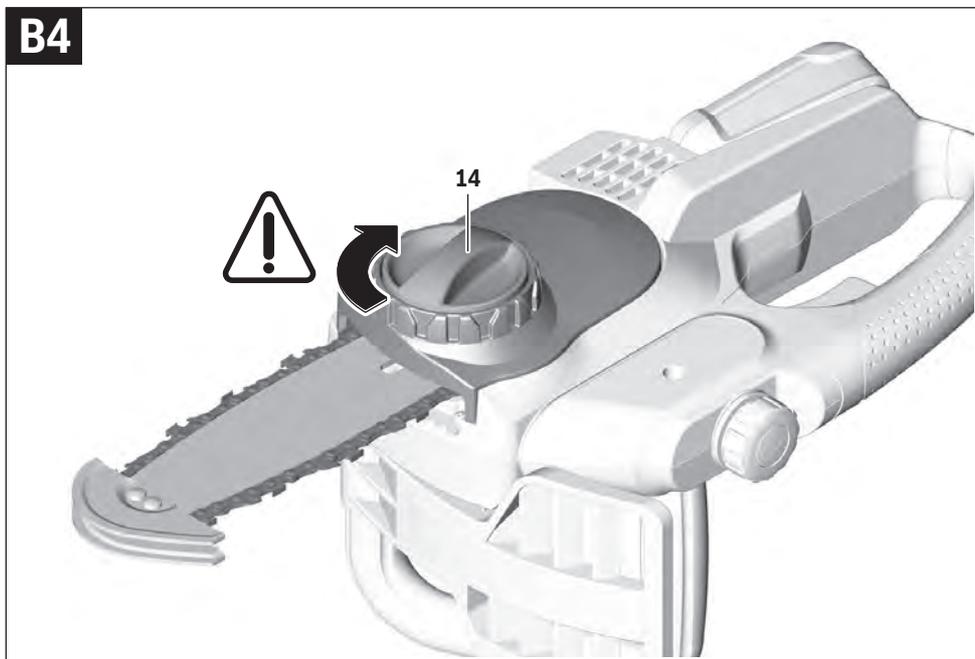
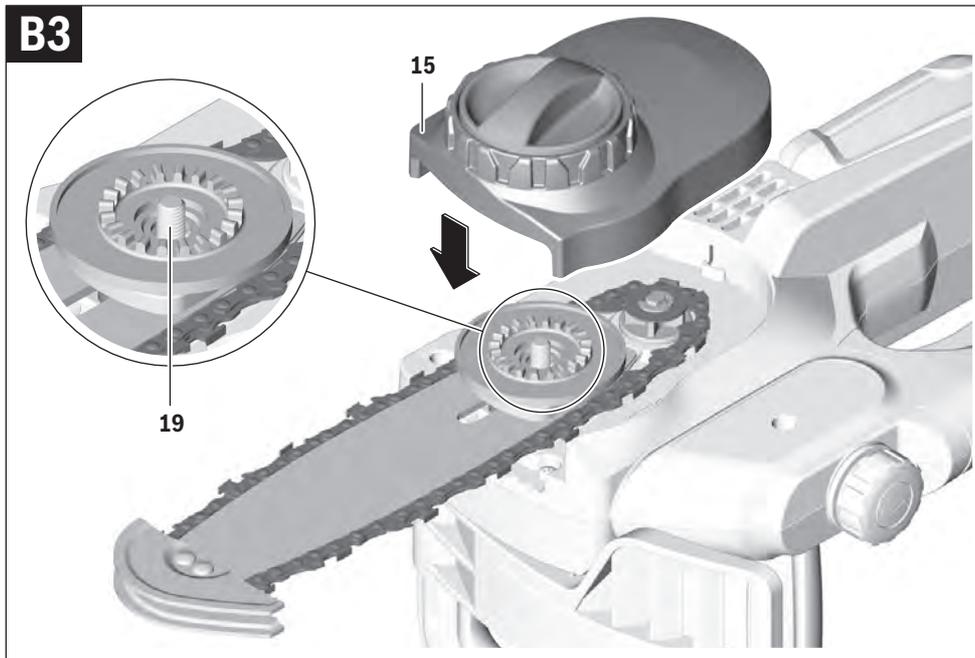
**Возможны изменения.**

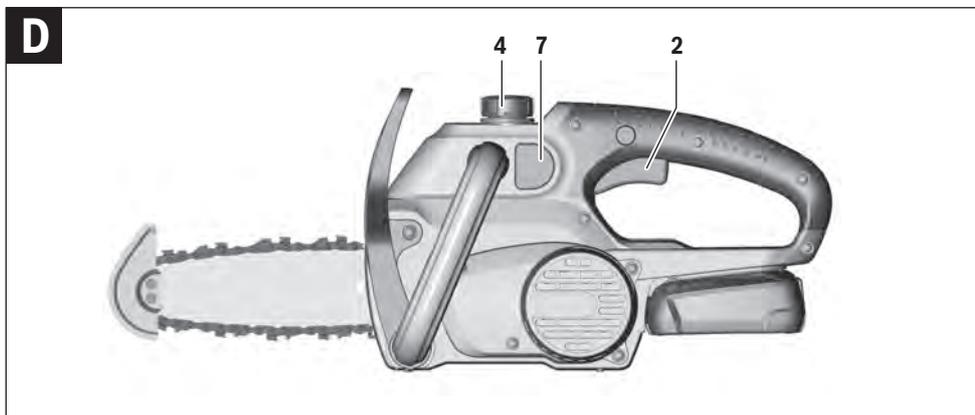
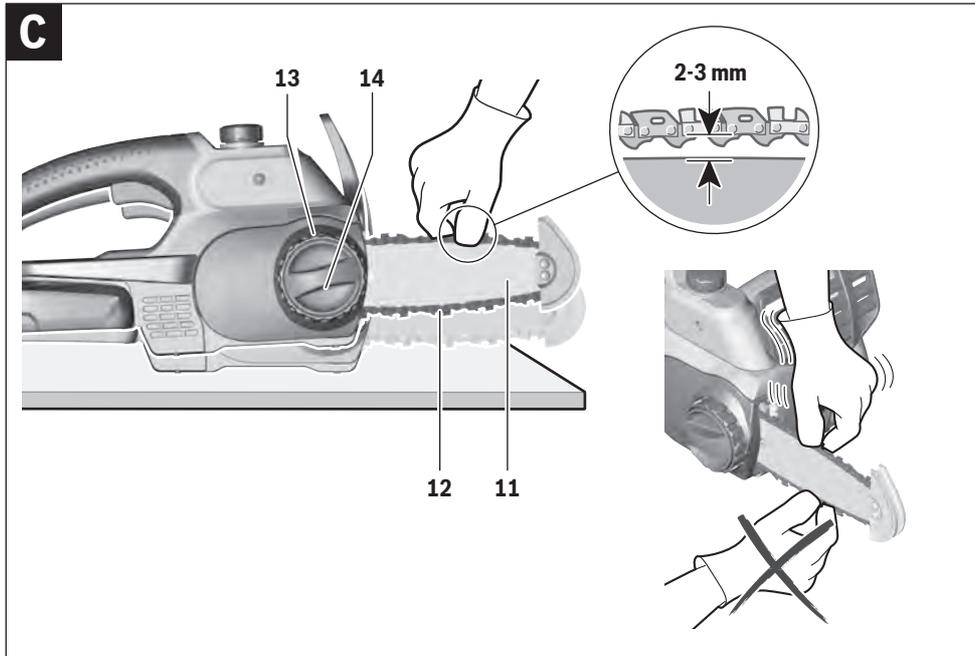


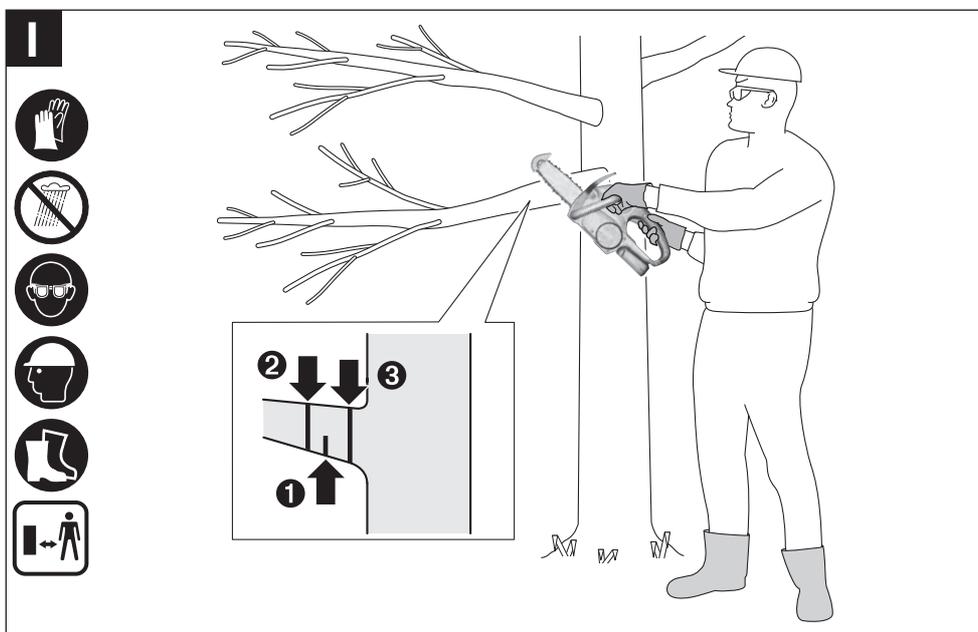
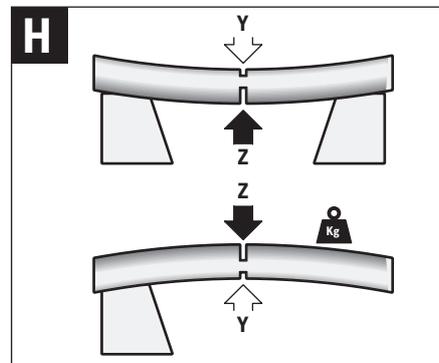
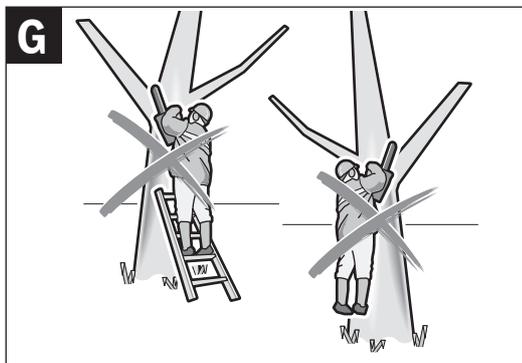
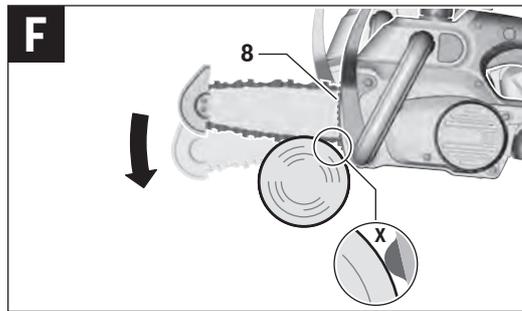
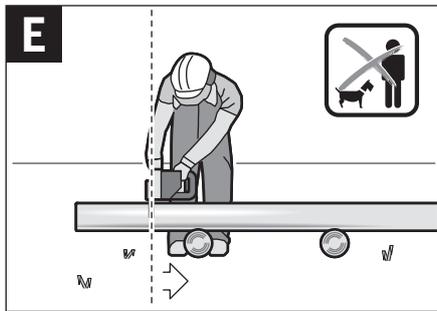


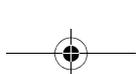
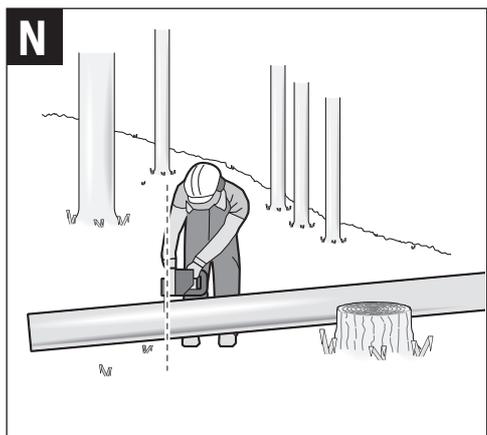
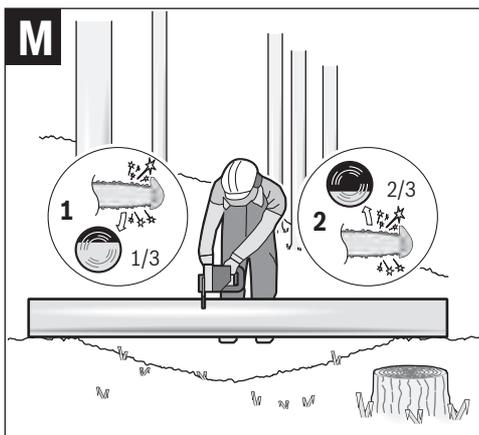
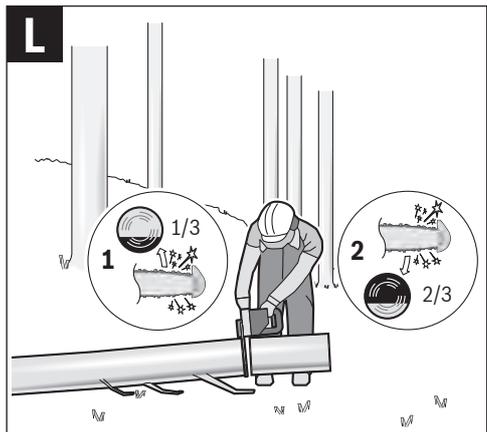
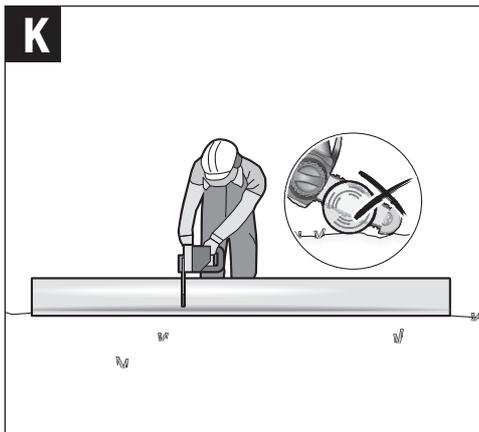
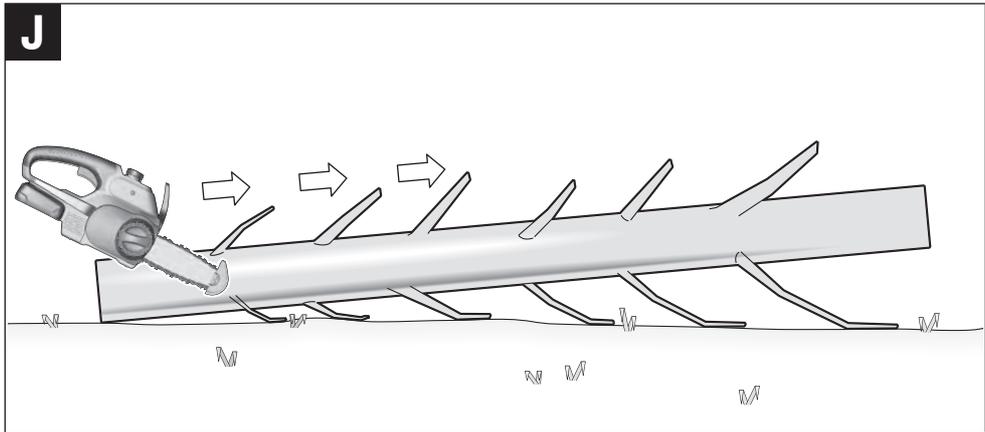












**0**



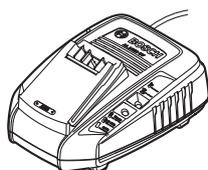
**PBA 18V...V -.**



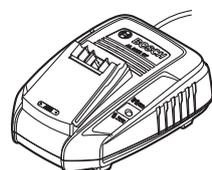
**PBA 18V...W-.**



**PBA 18V...Ah W-C**



**AL1830 CV**



**AL1815 CV**



**F016 800 178**



**F016 800 489**