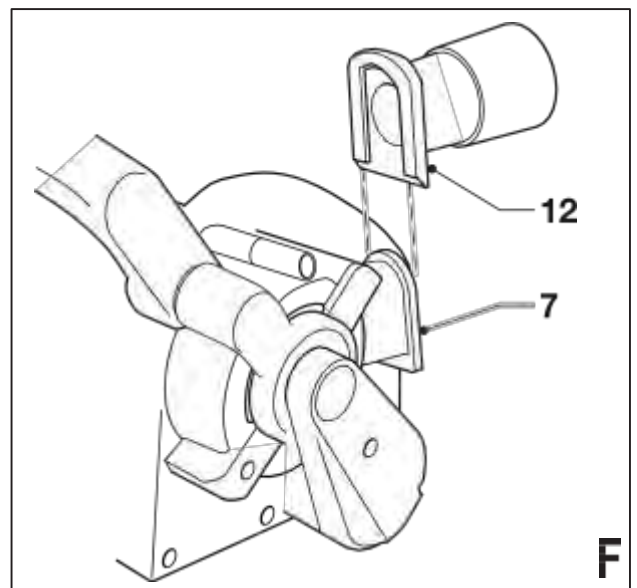
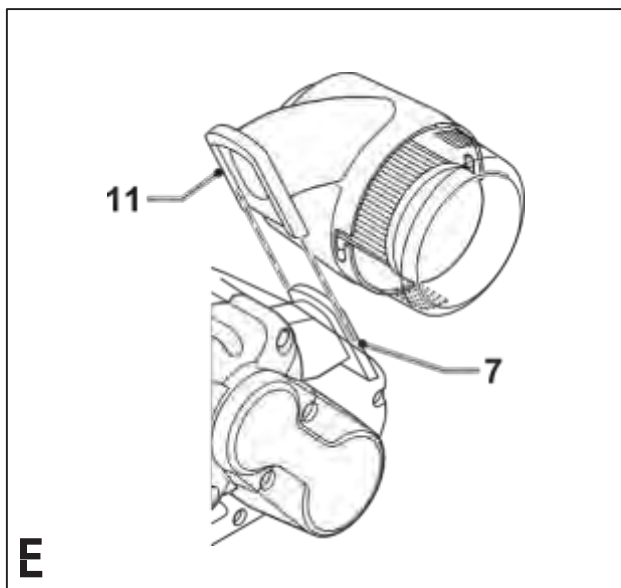
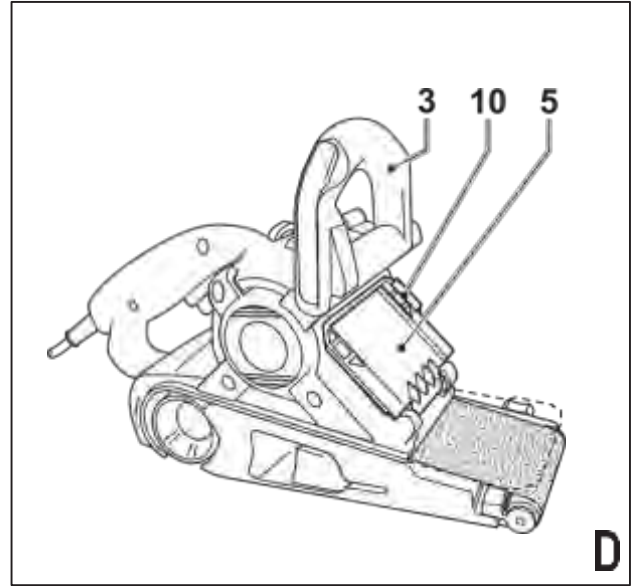
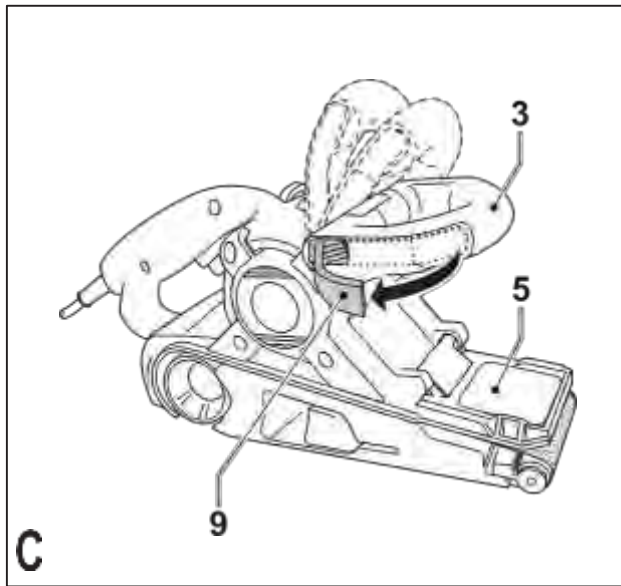
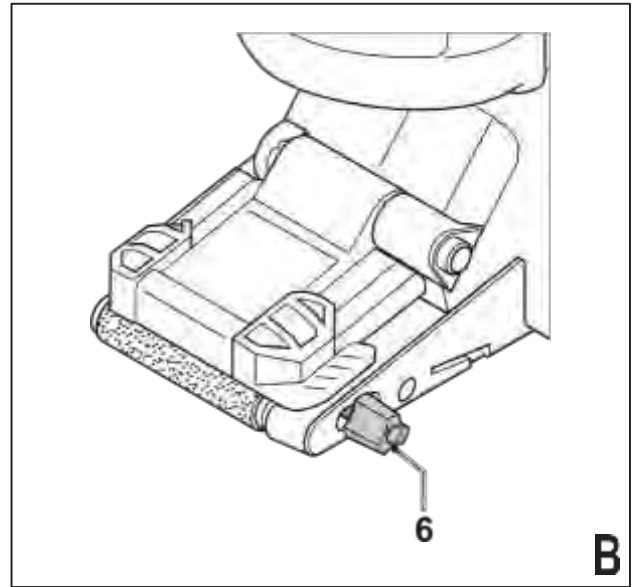
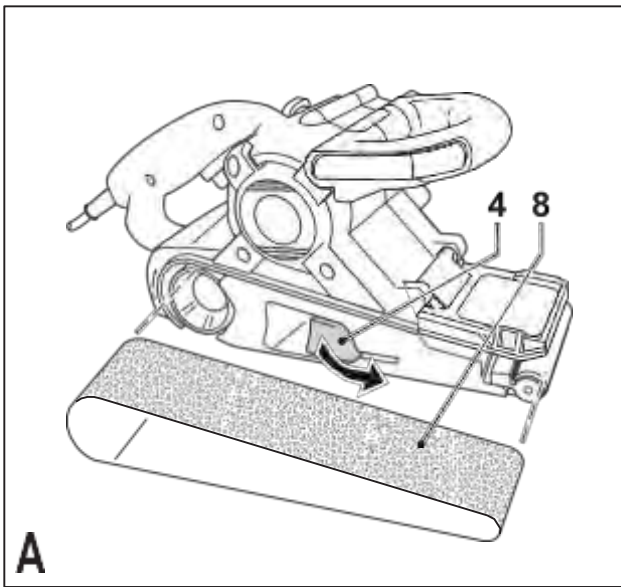


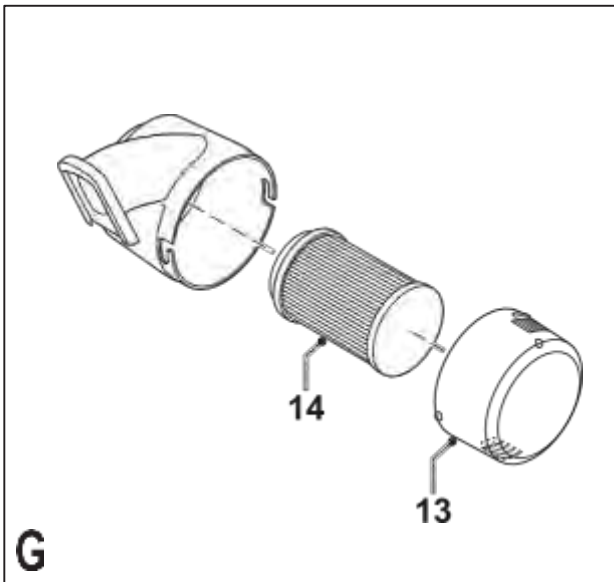
*Інструмент не
призначений для
професійного
використання.*

503444-41 RUS / UA

Переклад з оригіналу інструкції

KA88





призначення

Ваша шліфувальна машина Black & Decker призначена для шліфування дерев'яних, металевих, пластикових і пофарбованих поверхонь. Даний інструмент призначений тільки для використання в домашніх умовах.

Інструкцій по техніці безпеки

Загальні правила безпеки при роботі з електроінструментами



Увага ! Внимателно прочитайте всі інструкції з безпеки і керівництво по експлуатації. Недотримання всіх перерахованих нижче правил безпеки і інструкцій може призвести до ураження електричним струмом, пожежі та / або серйозних травм.

Збережіть всі інструкції з безпеки і керівництво по експлуатації для їх подальшого використання.

Термін «Електроінструмент» у всіх наведених нижче вказівках відноситься до Вашого мережевого (з кабелем) електроінструменту або акумуляторному (бездротовому) електроінструменту.

1. Безпека робочого місця

- a. **Тримайте робоче місце в чистоті і забезпечте хороше освітлення.**
Погане освітлення або безлад на робочому місці може призвести до нещасного випадку.
- b. **Не використовуйте електроінструменти, якщо є небезпека загоряння або вибуху, наприклад, поблизу легкозаймистих рідин, газів або пилу.** В процесі роботи електроінструмент створює іскрові розряди, які можуть запалити пил або горючі пари.
- c. **Під час роботи з електроінструментом не підпускайте близько дітей або сторонніх осіб.**
Відволікання уваги може викликати у Вас втрату контролю над робочим процесом.

2. Електробезпека

- a. **Вилка приладу повинен пасувати до змінного струму. Ні в якому разі не видозмінюйте вилку електричного до а б е л я. Не використовують поєднувальні штепселі - перехідники, якщо в силовому кабелі електроінструменту є дрід заземлення.** Використання кричигальної виделкою і до Абеля і відповідної штепсельної розетки зменшує ризик ураження електричним струмом.
- b. **Під час роботи з електроінструментом уникайте фізичного контакту з заземленими об'єктами, такими як трубопроводи, радіатори опалення, електроплити і холодильники.** Небезпека ураження електричним струмом збільшується, якщо Ваше тіло заземлене.
- c. **Не використовуйте електроінструмент під дощем або у вологому середовищі.**
Попадання води в електроінструмент може привести до поразення електричним струмом.
- d. **Дбайливо поведіться з електричним кабелем. Ні в якому разі не використовуйте кабель для перенесення електроінструменту або для витягування його вилки з штепсельної розетки. Не піддавайте електричний кабель впливу високих температур і мастильних речовин; тримайте його в стороні від гострих кромки і рухомих частин інструменту.** Пошкоджений або заплутаний кабель збільшує ризик ураження електричним струмом.
- e. **При роботі з електроінструментом на відкритому повітрі використовуйте подовжувальний кабель, призначений для зовнішніх робіт.** Використання кабеля, придатного для роботи на відкритому повітрі, знижує ризик ураження електричним струмом.
- f. **При необхідності роботи з електроінструментом у вологому середовищі використовуйте джерело живлення, обладнаний пристроєм захисного відключення (УЗО).**

Використання УЗО знижує ризик ураження електричним струмом.

3. Особиста безпека

а. При роботі з електроінструментами будьте уважні, слідкуйте за тим, що Ви робите, та використовуйте загальний глузд. Не використовуйте електроінструмент, якщо Ви втомилися, а також перебуваючи під дією алкоголю або знижують реакцію лікарських препаратів і інших засобів. Найменша необережність при роботі з електроінструментами може привести до серйозної травми.

б. При роботі використовуйте засоби індивідуального захисту. Завжди надавайте захисні окуляри.

Своєчасне використання захисного спорядження, а саме: пилезащитної маски, черевик на нековзною підшві, захисного шолома або протишумових навушників, значно знизить ризик отримання травми.

с. Не допускайте ненавмисного запуску. Перед тим, як підключити електроінструмент до мережі і / або акумулятора, підняти або перенести його, переконайтеся, що вимикач знаходиться в положенні «вимкнено».

Не переносьте електроінструмент з натиснутою кнопкою вимикача і не підключайте до розетки електроінструмент, вимикач якого встановлено в положення «включено», це може призвести до нещасного випадку.

д. Перед включенням електроінструменту зніміть з нього все регульовальні або гайкові ключі. Регульовальний або гайковий ключ, залишений закріпленим на деталі, що обертається електроінструменту, може стати причиною важкої травми.

е. Працюйте в стійкою позі. Завжди зберігайте рівновагу і стійку позу. Це дозволить Вам не втратити контроль при роботі з електроінструментом в непередбаченій ситуації.

ф. Одягайтеся відповідним чином. Під час роботи не

вдягайте вільний одяг чи прикраси. Слідкуйте за тим, щоб Ваше волосся, одяг або рукавички перебували в постійному віддаленні від рухомих частин інструменту. Вільний одяг, прикраси або довге волосся можуть потрапити в рухомі частини інструменту.

г. Якщо електроінструмент забезпечений пристроєм та збирання пилу, переконайтеся, що даний пристрій подк лючено і використовується належним чином. Використання пристрою пиловидалення значно знижує ризик виникнення нещасного випадку, пов'язаного з запиленістю робочого простору.

4. Використання електроінструментів і технічний догляд

а. Не перевантажуйте електроінструмент. Використовуйте Ваш інструмент за призначенням. Електроінструмент працює надійно і безпечно тільки при дотриманні параметрів, зазначених в його технічних характеристиках.

б. Не використовуйте електроінструмент, е з л і о г о ви до люч а т е л ь н е встановлюється в положення включення або виключення.

Електроінструмент з несправним вимикачем становить небезпеку і підлягає ремонту.

с. Вимикайте прилад від джерела живлення та / або виймайте акумулятор перед регулюванням, зміни додаткового обладнання або при зберіганні електроінструменту.

Такі запобіжні заходи знижують ризик випадкового запуску електричного.

д. Зберігайте електроінструменти, що не використовуються, в недоступному для дітей місці і не дозволяйте особам, які не знайомі з електричним або цими інструкціями, працювати з електроприладами.

Прилади несуть в небез т ь в ру до ах недосвідчених користувачів.

е. Регулярно перевіряйте справність електроінструменту. Перевіряйте точність суміщення і легкість переміщення рухомих частин,

цілісність деталей і будь-яких інших елементів електроінструменту, що впливають на його роботу. Не використовуйте несправний електроінструмент, поки він не буде повністю відремонтований.

Більшість нещасних випадків є следс твиєм недостатнього технічного догляду за електроінструментом.

f. Слідкуйте за гостротою заточування і чистотою ріжучих приладдя.

Приналежності з гострими крайками дозволяють уникнути заклинювання і роблять роботу менш стомлюючої.

g. Використовуйте електроінструмент, аксесуари та насадки відповідно до цього Керівництвом і з урахуванням робочих умов і характеру майбутньої роботи. Використання електричних не за призначенням може призвести до виникнення небезпечних ситуацію.

5. Технічне обслуговування

a. Ремонт Вашого електроінструменту повинен виконуватися тільки кваліфіковані спеціалісти з використанням ідентичних запасних частин. Це забезпечить безпеку Вашого електроінструменту в подальшій експлуатації.

Додаткові заходи безпеки при роботі з електроінструментами



Увага! Додаткові заходи безпеки при роботі шліфувальними машинами

- Тримай т е еле к т роінс т Румен т за ізольовані рукоят ки, оскільки шліфувальна стрічка / шліфувальна підшва може зачепити кабель підключення до електромережі. Розрізання знаходить під напругою дроти робить не покриті ізоляцією металеві частини електроінструменту «живими», що створює небезпеку ураження електричним струмом.
- Використовуйте струбцини або інші пристосування для фіксації оброблюваної

деталі, встановлюючи їх тільки на нерухомій поверхні. Якщо тримати оброблювану деталь руками або з упором в власне тіло, то можна втратити контроль над інструментом або оброблюваної деталлю.

- **Увага!** Контакт з пилом або вдихання пилу, що виникає в ході шліфувальних робіт, може становити небезпеку для здоров'я оператора і оточуючих осіб. Одягайте респіратор, спеціально розроблений для захисту від пилу і парів, і стежте, щоб особи, які перебувають в робочій зоні, також були забезпечені засобами індивідуального захисту.
- Після закінчення роботи ретельно прибирайте всю пил, що утворився.
- Дотримуйтесь особливої ​​обережності при видаленні фарби, яка може мати свинцеву основу, або при шліфуванні деяких сортів дерева або металу, які можуть бути джерелом токсичного пилу:

- Не дозволяйте дітям або вагітним жінкам перебувати в робочій зоні.
- Не приймайте їжу, не пийте і не паліть в робочій зоні.
- Видаляйте частинки пилу і інші відходи безпечним для навколишнього середовища способом.

- Використання інструменту фізично або розумово неповноцінними людьми, а також дітьми і недосвідченими особами допускається тільки під контролем відповідального за їх безпеку особи. Не дозволяйте дітям гратися з приладом.

- Призначення інструменту описується в цій інструкції. Використання будь-яких речей або пристосувань, а також виконання даним інструментом будь-яких видів робіт, які не рекомендовані цією інструкцією по експлуатації, може призвести до нещасного випадку і / або пошкодження особистого майна.

Безпека сторонніх осіб

- Використання інструменту фізично або розумово неповноцінними людьми, а також дітьми і недосвідченими особами

допускається тільки під контролем відповідального за їх безпеку особи.

- Не дозволяйте дітям гратися з приладом.

Залишкові ризики

При роботі з даним інструментом можливе виникнення додаткових залишкових ризиків, які не ввійшли в описані тут правила техніки безпеки. Ці ризики можуть виникнути при неправильному або тривалому використанні виробу і т.п.

Незважаючи на дотримання відповідних інструкцій по техніці безпеки і використання запобіжних пристроїв, деякі залишкові ризики неможливо повністю виключити.

До них відносяться:

- **Травми в результаті торкання обертових / рухаються частин інструменту.**
- **Ризик отримання травми під час зміни деталей інструменту, ножів або насадок.**
- **Ризик отримання травми, пов'язаний з тривалим використанням інструменту. При використанні інструменту протягом тривалого періоду часу робіть регулярні перерви в роботі.**
- **Погіршення слуху.**
- **Збиток здоров'ю в результаті вдихання пилу в процесі роботи з інструментом (наприклад, при обробці деревини, особливо, дуба, бука і ДВП).**

Вібрація

Значення рівня вібрації, зазначені в технічних характеристиках інструменту і декларації відповідності, були виміряні відповідно до стандартним методом визначення вібраційного впливу згідно EN60745 і можуть використовуватися при порівнянні характеристик різних інструментів. Наведені значення рівня вібрації можуть також використовуватися для попередньої оцінки величини вібраційного впливу.

Увага! Значення вібраційного впливу при роботі з електроінструментом залежать від виду робіт, що виконуються даним інструментом, і можуть відрізнятися від заявлених значень. Рівень вібрації може перевищувати заявлене значення.

При оцінці ступеня вібраційного впливу про визначення необхідних захисних заходів (2002/44 / EC) для людей, які використовують в процесі роботи електроінструменти, необхідно приймати до уваги дійсні умови використання електроінструменту, враховуючи всі складові робочого циклу, в тому числі, час, коли інструмент знаходиться у вимкненому стані, час, коли він працює без навантаження, а також час його запуску і відключення.

Маркування інструменту

На інструменті є наступні знаки:



Увага! Повне ознайомлення з керівництвом по експлуатації знизить ризик отримання травми.

Електробезпека



Даний інструмент захищений подвійною ізоляцією, що виключає потребу в заземлюючому дроті. Слідкуйте за напругою електричної мережі, воно повинно відповідати величині, позначеної на інформаційній табличці електроінструменту.

- Щоб уникнути нещасного випадку, заміна пошкодженого кабелю живлення повинна проводитися тільки на заводі-виробнику або в авторизованому сервісному центрі Black & Decker.

Складові частини

1. Пусковий вимикач
2. Кнопка блокування пускового вимикача
3. Регульована передня рукоятка
4. Важіль натягу
5. Откидной кожух
6. Рукоятка регулювання положення стрічки
7. Отвір для пиловідведення

Збірка

Увага! Перед початком збирання переконайтеся, що інструмент вимкнений і від'єднаний від електромережі.

Установка шліфувальної стрічки (Мал.А)

Увага! Не використовуйте інструмент без шліфувальної стрічки.

- Поверніть важіль натягу (4) від себе, щоб послабити натяг шліфувальної стрічки (8).
- Зніміть стару шліфувальну стрічку.
- Встановіть нову шліфувальну стрічку на валики. Перевірте, щоб стрілки на наждачній стрічці і на інструменті вказували в одному напрямку.
- Поверніть важіль натягу (4) до себе для натягу шліфувальної стрічки.

Регулювання шліфувальної стрічки (Мал.В)

Для правильної роботи, шліфувальної стрічка повинна бути отцентрована на валиках.

- Увімкніть інструмент, тримаючи його шліфувальною стрічкою вгору.
- Повертайте ручку регулювання положення стрічки (6), поки стрічка не буде рівно обертатися на валиках.

Регулювання передньої рукоятки (Мал.С)

Рукоятка може встановлюватися в одному з трьох положень.

- Розблокуйте рукоятку (3), потягнувши ручку фіксатора (9) назовні.
- Встановіть рукоятку в необхідне положення.
- Зафіксуйте рукоятку, натиснувши на ручку фіксатора всередину.

Відкриття кожуха (Мал.Д)

Кожух можна підняти вгору для шліфування у важкодоступних місцях.

Увага! Кожух можна підняти вгору тільки коли рукоятка знаходиться у верхньому положенні.

- Встановіть рукоятку (3) у верхнє положення.
- Підніміть кожух (5) вгору.
- Щоб закрити кожух, спочатку відтягніть засувку (10) в сторону.

Установка і зняття пилозбірника (Мал.Е)

- Насуньте мішок (11) поверх отвори для видалення пилу (7).
- Щоб зняти мішок, стягніть його з отвору для видалення пилу.

Підключення до пилососа (Мал.Ф)

- Насуньте перехідник (12) поверх отвори для видалення пилу (7).
- Підключіть шланг пилососа до перехідника.

Експлуатація

Увага! Не форсуйте робочий процес. Уникайте перевантаження інструменту.

Включення і вимикання

- Щоб включити інструмент, натисніть на кнопку пускового вимикача (1).
- Для безперервного режиму роботи натисніть кнопку блокування вимикача (2) і відпустіть клавішу пускового вимикача.
- Щоб вимкнути інструмент, відпустіть клавішу пускового вимикача. Для виключення безперервного режиму роботи інструменту знову натисніть і відпустіть клавішу пускового вимикача.

Спорожнення пилозбірника (Мал.Е і G)

Пилозбірник повинен опорожнюватися кожні 10 хвилин використання електроінструменту.

- Потягніть мішок (11) назад і зніміть його з інструменту.
- Зніміть кришку (13), обертуючи її в напрямку за годинниковою стрілкою.
- Утримуючи пилозбірник фільтром (14) вниз, потрясіть контейнер, щоб висипати пил. З цією ж метою потрясіть кришку.
- Встановіть кришку (13) на своє місце, повертаючи її проти годинникової стрілки, до відчутної фіксації.
- Установіть пилесборник на шліфмашину.

Чистка фільтра пилозбірника

Фільтр мішка розрахований на багаторазове використання, тому повинен регулярно очищатися.

- Спорожните мішок (11), як описано вище.
 - Вийміть фільтр (14) з мішка.
- Увага!** Чи не скручуйте фільтр!
- Витрусіть пил з фільтра у відро для сміття.

Увага! Ні в якому разі не очищайте фільтр, використовуючи щітки, стиснене повітря і гострі предмети! Чи не мийте фільтр!

- Встановіть фільтр на своє місце.
- Встановіть кришку на своє місце.
- Установіть пилесборник на шліфмашину.

Рекомендації щодо раціонального використання

- Завжди тримайте інструмент обома руками.
- Сильному тиску на електроінструмент.
- Регулярно перевіряйте стан шліфувального папіру. При необхідності замініть.
- Шліфуйте завжди уздовж волокон деревини.
- Існують спеціальні крейди до зернисту наждачний папір при шліфуванні свіжеокрашеної поверхні перед нанесенням нового шару фарби.
- На неровних, шерохватих поверхнях, а також для видалення товстих шарів старих лакофарбових покриттів попередньо використовуйте обдирне (грубозерниста ую) шліфувальний папір. На інших поверхнях попередньо тельно використовуйте напівчистове (середньої зернистості) шліфувальний папір. В обох випадках при подальшому шліфуванні перейдіть на чистову (мелкозернисту) шліфувальний папір, щоб отримати рівну, гладку поверхню.
- По вопросу приобретені я допоміжних пристроїв звертайтеся до Вашого дилера.

Додаткові приналежності

Продуктивність Вашого електроінструменту безпосередньо залежить від використовуваних приладь. Приналежності Black & Decker і Piranha

виготовлені відповідно до найвищих стандартів якості і здатні збільшити продуктивність Вашого електроінструменту. Використовуючи ці принадлежности, Ви досягнете найкращих результатів у роботі.

Технічне обслуговування

Ваш інструмент розрахований на роботу протягом тривалого часу при мінімальному технічному обслуговуванні. Термін служби і надійність інструменту залежить від правильного догляду та регулярного чищення.

Увага! Перед будь-якими видами робіт з технічного обслуговування вимикайте інструмент і відключайте його від джерела живлення.

- Регулярно очищайте вентиляційні отвори Вашого інструменту м'якою щіткою або сухою тканиною.
- Регулярно очищайте корпус двигуна вологою тканиною. Не використовуйте абразивні чистячі засоби, а також засоби для чищення на основі розчинників.

Захист навколишнього середовища



Роздільний збір. Цей продукт не можна викидати разом із побутовим сміттям. Якщо одного разу Ви захочете замінити Ваш електроінструмент Black & Decker або якщо він Вам більше не потрібний, не викидайте його разом з побутовими відходами. Зробіть цей виріб спеціальний приймальний пункт.



Роздільний збір виробів з закінченим терміном служби і їх упаковки дозволяє повторно переробляти та повторно використовувати. Використання перероблених матеріалів допомагає захищати навколишнє середовище від забруднення та зменшує потребу в сировині.

Місцеві законодавчі акти можуть забезпечити окремий збір електричного обладнання від побутового сміття на муніципальних звалищах відходів, або Ви можете продавцями при покупці нового виробу.

Фірма Black & Decker для збору та переробки після закінчення їхнього терміну Black & Decker. Щоб скористатися цією послугою, Ви поверніть виріб компанії в офіційний сервісний центр, які збирають відпрацьовані продукти за наш рахунок. Ви можете дізнатися місце знаходження Вашого найближчого авторизованого сервісного центру, звернувшись в Ваш місцевий офіс Black & Decker за адресою, вказаною в цьому посібнику з експлуатації. Крім того, список авторизованих сервісних центрів Black & Decker і повну інформацію про наш післяпродажного обслуговування та контактною Ви можете знайти в інтернеті за адресою: www.2helpU.com

Технічні характеристики

КА88	
Тип 3	
Напруга живлення	В змін. струму 230
споживана потужність	Вт 720
Швидкість руху стрічки	м / хв 250
Розмір шліфувальної підшви	мм 75 × 533
вага	кг 3.7

Рівень звукового тиску в
Відповідно до EN 60745: Звуковий тиск
(LpA) 91 дБ (A),
похибка (K) 3 дБ (A) Акустична потужність
(LWA) 102 дБ (A),
похибка (K) 3 дБ (A) Сума величин вібрації
(сума векторів у трьох осях), виміряних відповідно до
стандарту EN 60745:

Вібраційний вплив (ah) 5,3 м / с₂
похибка (K) 1,5 м / с₂

Декларація відповідності ЄС

ДИРЕКТИВА ПО МЕХАНІЧНОМУ ОБЛАДНАННЮ



КА88

Black & Decker заявляє, що назва продукту помічена в розділі «Технічні характеристики», повністю відповідають

стандартам: 2006/42 / EC, EN 60745-1,

EN 60745-2-4 За додатковою

інформацією звертайтеся за вказаною нижче

адресою або за адресою, вказаною на останній

довідці. Що нижче підписалися особа

повністю відповідає за відповідність технічних даних

і робить цю заяву від імені фірми Black & Decker.

Кевін Хьюїтт (Kevin Hewitt)

Віце-президент відділу світового

проекткування

Black & Decker Europe, 210 Bath Road,

Slough,

Berkshire, SL1 3YD

United Kingdom

27/10/2010

БЛЕК ЕНД ДЕККЕР

гарантійні умови

Шансовий покупець!

1. Вітаємо Вас з покупкою високоякісного виробу компанії Black & Decker та висловлюємо Вам свою вдячність за Ваш вибір.
1. Надійна робота цього виробу на протязі всього терміну експлуатації є предметом особливої турботи наших сервісних служб. У випадку виникнення будь-яких проблем в процесі експлуатації виробу ми рекомендуємо Вам звертатися лише до авторизованих сервісних організацій, адреси та телефони яких Ви зможете знайти в Гарантійному талоні або дізнатися в магазині. Наші сервісні центри – це не тільки кваліфікований ремонт, але й широкий вибір запчастин та аксесуарів.
2. При купівлі виробу вимагайте перевірки його комплектності та справності за Вашої присутності, наявності інструкції з експлуатації та заповненого Гарантійного талону на українській мові. За умови відсутності у Вас правильно заповненого Гарантійного талону ми будемо вимушені відхилити Ваші претензії щодо якості цього виробу.
3. Щоб уникнути всіх непорозумінь наполегливо просимо Вас перед початком роботи з виробом уважно ознайомитись з інструкцією щодо його експлуатації.
4. Звертаємо Вашу увагу на виключно побутове призначення цього виробу.
2. Правовою основою даних гарантійних умов є діюче Законодавство та, зокрема, Закон "Про захист прав споживачів".
3. Гарантійний термін на даний виріб складає 24 місяці та починається з дня продажу через роздрібну торгову мережу. У випадку усунення недоліків виробу гарантійний термін продовжується на період, протягом якого виріб не використовувався.
4. Термін служби виробу - 5 років (мінімальний, встановлений у відповідності до Закону "Про захист прав споживачів").
5. Наші гарантійні зобов'язання поширюються тільки на несправності, виявлені протягом гарантійного терміну та обумовлені виробничими та конструктивними факторами. Гарантійні зобов'язання не поширюються:
6. 1. На несправності виробу, що виникли в результаті:
 1. Недотримання користувачем вказівок інструкції з експлуатації виробу;
 2. Механічних пошкоджень, викликаних зовнішнім ударним або іншим впливом;
 3. Використання виробу в професійних цілях та об'ємах, в комерційних цілях;
 4. Застосування виробу не за призначенням;
 5. Стихійного лиха;

6. Неприятливому атмосферному та інших зовнішніх впливах на виріб, таких як дощ, сніг, підвищена вологість, нагрів, агресивні середовища, невідповідність параметрів електромережі параметрам, вказаним на інструменті.
7. Використання аксесуарів, витратних матеріалів та запчастин, які не рекомендовані або не створені виробником.
8. Проникнення всередину інструменту сторонніх предметів, комах, матеріалів або речовин, що не є відходами, які супроводжують використання інструменту за призначенням, наприклад, стружки, опилки та ін.
2. На інструменти, що були відкриті, піддані ремонту або модифікації поза уповноваженим сервісним центром.
3. На приналежності, запчастини, що вийшли з ладу внаслідок нормального зносу, та витратні матеріали, такі як, приводні ремені, вузькі шліфи, ножі, та ін.
4. На несправності, які виникли в результаті перевантаження інструменту, що призвело до виходу з ладу електродвигуна або інших вузлів та деталей. До безумовних ознак перевантаження виробу належать, зокрема: поява кольорів мінливості, деформація або оплавлення деталей та вузлів виробу, потемніння або обвуглювання ізоляції дрота електродвигуна під впливом високої температури.



ME 77



060

Блек енд Деккер Геть
Блек енд Деккер Інструменти, 40
43310 Ідзетлін, Германія