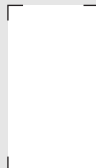


Дата производства:
Өндірілген уақыты:



Robert Bosch Power Tools GmbH
70538 Stuttgart
GERMANY

F 016 L81 397 (2014.12) O / 228 **EURO**



Rotak

33 | 34 | 34 M | 1300-34 R | 36 | 37 | 37 M | 1400-37 R
39 | 40 | 40 M | 1700-40 R | 42 | 43 | 43 M | 1800-43 R



de Originalbetriebsanleitung
en Original instructions
fr Notice originale
es Manual original
pt Manual original
it Istruzioni originali
nl Oorspronkelijke
gebruiksaanwijzing
da Original brugsanvisning
sv Bruksanvisning i original
no Original driftsinstruks
fi Alkuperäiset ohjeet
el Πρωτότυπο οδηγιών χρήσης

tr Orijinal işletme talimatı
pl Instrukcja oryginalna
cs Původní návod k používání
sk Pôvodný návod na použitie
hu Eredeti használati utasítás
ru Оригинальное руководство по
эксплуатации
uk Оригінальна інструкція з
експлуатації
kk Пайдалану нұсқаулығының
түпнұсқасы
ro Instrucțiuni originale
bg Оригинална инструкция

mk Оригинално упатство за работа
sr Originalno uputstvo za rad
sl Izvirna navodila
hr Originalne upute za rad
et Algupärane kasutusjuhend
lv Instrukcijas oriģinālvalodā
lt Originali instrukcija



Русский

В состав эксплуатационных документов, предусмотренных изготовителем для продукции, могут входить настоящее руководство по эксплуатации, а также приложения.

Информация о подтверждении соответствия содержится в приложении.

Информация о стране происхождения указана на корпусе изделия и в приложении.

Дата изготовления указана на последней странице обложки Руководства.

Контактная информация относительно импортера содержится на упаковке.

Срок службы изделия

Срок службы изделия составляет 7 лет. Не рекомендуется к эксплуатации по истечении 5 лет хранения с даты изготовления без предварительной проверки (дату изготовления см. на этикетке).

Перечень критических отказов и ошибочные действия персонала или пользователя

- не использовать с поврежденной рукояткой или поврежденным защитным кожухом
- не использовать при появлении дыма непосредственно из корпуса изделия
- не использовать с перебитым или оголенным электрическим кабелем
- не использовать на открытом пространстве во время дождя (в распыляемой воде)
- не включать при попадании воды в корпус
- не использовать при сильном искрении
- не использовать при появлении сильной вибрации

Критерии предельных состояний

- перетёрт или повреждён электрический кабель
- поврежден корпус изделия

Тип и периодичность технического обслуживания

Рекомендуется очистить инструмент от пыли после каждого использования.

Хранение

- необходимо хранить в сухом месте
- необходимо хранить вдали от источников повышенных температур и воздействия солнечных лучей
- при хранении необходимо избегать резкого перепада температур
- хранение без упаковки не допускается
- подробные требования к условиям хранения смотрите в ГОСТ 15150 (Условие 1)

Транспортировка

- категорически не допускается падение и любые механические воздействия на упаковку при транспортировке

- при разгрузке/погрузке не допускается использование любого вида техники, работающей по принципу зажима упаковки
- подробные требования к условиям транспортировки смотрите в ГОСТ 15150 (Условие 5)

Указания по безопасности

Внимание! Внимательно прочитайте следующие указания. Ознакомьтесь с элементами управления и правильным использованием садового инструмента. Сохраняйте руководство по эксплуатации для дальнейшего использования.

Пояснения к символам на садовом инструменте



Общее указание на наличие опасности.



Прочитайте руководство по эксплуатации.



Следите за тем, чтобы отбрасываемые работающей машиной предметы не травмировали находящихся вблизи людей.



Предупреждение: Выдерживайте безопасное расстояние до садового инструмента, когда он работает.



Осторожно: Не прикасайтесь к вращающимся ножам. Ножи острые. Берегите пальцы ног и рук.



Неприменимо.



Выключайте садовый инструмент и вытаскивайте штепсельную вилку из розетки перед изменением настроек на садовом инструменте или его очисткой, если запутался шнур или если Вам нужно оставить садовый инструмент без присмотра даже на короткое время. Держите шнур питания на расстоянии от ножей.



Прежде чем прикасаться к деталям садового инструмента, подождите, пока все его детали полностью не остановятся. Ножи продолжают вращаться некоторое время после выключения садового инструмента и могут причинить телесные повреждения.



Не используйте садовый инструмент в дождь и не подвергайте его воздействию дождя.



Берегитесь удара электрическим током.



Держите шнур питания на расстоянии от ножей.

Эксплуатация

▶ Никогда не позволяйте пользоваться садовым инструментом детям или лицам, не знакомым с этими указаниями. Национальные предписания могут ограничивать возраст оператора. Если Вы не пользуетесь садовым инструментом, храните его в недосягаемом для детей месте.

- ▶ Этот садовый инструмент не предназначен для использования лицами (включая детей) с ограниченными психическими или сенсорными способностями, с нарушениями психического здоровья, а также с недостаточным опытом/знаниями, исключая случаи, когда эксплуатация осуществляется такими лицами под наблюдением ответственного за их безопасность либо после получения от ответственного за безопасность соответствующих разъяснений относительно эксплуатации данного садового инструмента. Необходимо проследить, чтобы дети не играли с садовым инструментом.
- ▶ Никогда не осуществляйте стрижку газона, если поблизости находятся другие люди, в особенности дети или домашние животные.
- ▶ Оператор или пользователь ответственен за несчастные случаи и ущерб, нанесенный другим лицам или их имуществу.
- ▶ Не работайте с садовым инструментом босиком или в открытых сандалиях. Всегда одевайте прочную обувь и длинные брюки.
- ▶ Тщательно осмотрите участок работы и уберите камни, палки, проволоку, кости и прочие посторонние предметы.

- ▶ Перед использованием всегда проверяйте ножи, винты ножей и ножевой узел на предмет износа и повреждения. Во избежание дисбаланса всегда меняйте сразу все износившиеся или поврежденные ножи и винты ножей.
- ▶ Косите только при дневном свете либо хорошем искусственном освещении.
- ▶ Не работайте с газонокосилкой в плохую погоду, в особенности, когда надвигается гроза.
- ▶ По возможности не пользуйтесь садовым инструментом на влажной траве.
- ▶ Передвигайтесь всегда спокойно, никогда не бегите.
- ▶ Никогда не используйте садовый инструмент с поврежденными защитными устройствами и крышками или без предохранительных приспособлений, как напр., без дефлектора и/или травосборника.
- ▶ Носите средства защиты слуха.
- ▶ **Работа на склонах может быть опасной.**
 - Не косите на особенно крутых склонах.
 - На склонах и на мокрой траве всегда следите за уверенным шагом.
 - На наклонных поверхностях всегда работайте поперек и никогда не работайте в направлении вверх или вниз.
- Будьте особенно осторожны при смене направления на склонах.
- ▶ Будьте крайне осторожны, если Вы идете спиной вперед или тянете садовый инструмент за собой.
- ▶ При скашивании травы всегда толкайте садовый инструмент перед собой и никогда не подтягивайте его к себе.
- ▶ Ножи должны быть полностью остановлены, если Вам нужно наклонить садовый инструмент для транспортировки, пересечь участок, не засеянный травой, или убрать садовый инструмент с участка/переместить на участок, где Вы производили/намерены производить скашивание.
- ▶ Не наклоняйте садовый инструмент, начиная работу с ним или запуская двигатель, за исключением тех случаев, когда это необходимо для работы в высокой траве. В таком случае приподнимите садовый инструмент с противоположной Вам стороны нажатием на рукоятку, однако не больше нужного. Следите за тем, чтобы Ваши руки были на рукоятке, когда будете опять опускать садовый инструмент.
- ▶ Включите садовый инструмент, как описано в инструкции по эксплуатации, следите за тем, чтобы Ваши ноги были на достаточном расстоянии от вращающихся ножей.
- ▶ Держите руки и ноги на расстоянии от вращающихся частей и не подставляйте их под вращающиеся части.

- ▶ При работе с садовым инструментом держитесь на расстоянии от зоны выброса.
- ▶ Никогда не поднимайте и не переносите садовый инструмент при работающем двигателе.
- ▶ **Ничего не меняйте в садовом инструменте.** Недопустимые изменения могут сказаться на безопасности Вашего садового инструмента и приводить к сильным шумам и вибрациям.
- ▶ Регулярно проверяйте шнур питания и используемый удлинитель. Не подключайте поврежденный шнур к сети и не прикасайтесь к нему, не отключив его от сети. Если шнур поврежден, возможен контакт с находящимися под напряжением деталями. Защитите себя от опасности поражения электрическим током.

Уборка листьев

Нож для уборки листьев имеет форму, позволяющую собирать на газоне осеннюю листву. Для получения оптимальных результатов нужно соблюдать следующее:

- собирайте листья только при настроенной высоте скашивания 70 мм
- собирайте листья только на своем участке
- прежде чем собирать листья, осмотрите участок работы, и не допускайте нахождения на близком расстоянии других людей, домашних животных, стеклянных

предметов и автомашин

Вытягивайте штепсель из розетки:

- всегда, когда оставляете садовый инструмент без присмотра,
- перед устранением застрявания,
- перед проверкой, очисткой или выполнением прочих работ на садовом инструменте,
- после столкновения с чужеродными предметами. Немедленно проверьте садовый инструмент на предмет повреждений и при необходимости отремонтируйте его,
- если садовый инструмент начнет необычно вибрировать (немедленно проверить).

Электроподключение

- ▶ Напряжение источника питания должно соответствовать данным на заводской табличке агрегата.
- ▶ Рекомендуется включать этот агрегат только в розетку, оборудованную устройством защитного отключения на 30 мА.
- ▶ При замене шнура используйте только шнур, рекомендованный изготовителем агрегата, № для заказа и тип см. в инструкции по эксплуатации.
- ▶ Никогда не беритесь за штепсель мокрыми руками.
- ▶ Не переезжайте через шнур питания и через удлинитель, не сдавливайте их и не тяните за них, поскольку этим Вы можете повредить их. Защищайте шнур от

высоких температур, масел и острых краев.

- ▶ Удлинитель должен иметь указанное в инструкции по эксплуатации сечение и быть защищен от брызг воды. Штепсельный разъем не должен лежать в воде.

При манипуляциях или работах в зоне острых ножей всегда одевайте садовые рукавицы.

Электробезопасность

- ▶ **Внимание! Перед проведением работ по техническому обслуживанию или очистке, выключайте садовый инструмент и вытягивайте штепсельную вилку из розетки. Эти операции необходимо проделывать также и в том случае, если сетевой кабель поврежден, перерезан или запутался.**
- ▶ **После выключения садового инструмента ножи еще несколько секунд продолжают вращаться.**
- ▶ **Осторожно – не касайтесь вращающегося ножа.**

Из соображений безопасности Ваш садовый инструмент имеет защитную изоляцию и не нуждается в заземлении. Рабочее напряжение составляет 230 В ~, 50 Гц (для стран, не входящих в ЕС: 220 В или 240 В в зависимости от исполнения). Используйте только разрешенный кабель-удлинитель. Информацию можно получить в авторизированной

сервисной мастерской.

Разрешается использовать только удлинители типа H05VV-F, H05RN-F или IEC (60227 IEC 53, 60245 IEC 57).

Если Вам нужен удлинитель к агрегату, разрешается использовать только удлинители с сечением провода:

- 1,0 мм²: максимальная длина 40 м
- 1,5 мм²: максимальная длина 60 м
- 2,5 мм²: максимальная длина 100 м

Указание: Кабель-удлинитель должен, по предписаниям техники безопасности, иметь защитный проводник, который соединен через вилку сети с защитным проводником Вашей электрической сети.

В сомнительных случаях обратитесь к профессиональному электрику или в ближайшую сервисную мастерскую фирмы Bosch.

- ▶ **ОСТОРОЖНО: От кабелей-удлинителей, не отвечающих предписаниям, может исходить опасность. Кабель-удлинитель, вилка и муфта должны быть выполнены в водонепроницаемом исполнении и допущены для использования под открытым небом.**

Кабельные соединения должны быть сухими и не лежать на земле.

Для повышения безопасности рекомендуется использовать устройство защитного отключения (УЗО), срабатывающее при макс.

30 мА. УЗО следует проверять перед каждым использованием аппарата.

Указание для продуктов за

пределами Великобритании:

ВНИМАНИЕ: В интересах Вашей безопасности необходимо соединить штекер садового инструмента с кабелем-удлинителем.

Соединительная муфта кабеля-удлинителя должна быть защищена от водяных брызг, сделана из резины или покрыта резиной. Кабель-удлинитель должен использоваться с приспособлением для разгрузки провода от натяжения.

Шнур необходимо регулярно проверять на наличие признаков повреждения, его можно использовать только в безупречном состоянии.

Поврежденный сетевой шнур разрешается ремонтировать только в авторизированной мастерской Bosch.

Техобслуживание

- ▶ **При манипуляциях или работах в зоне острых ножей всегда одевайте садовые рукавицы.**
- ▶ Проверяйте все гайки, болты и винты на предмет прочной посадки с целью обеспечения безопасного рабочего состояния садового инструмента.
- ▶ Регулярно проверяйте состояние и степень износа травосборника.
- ▶ Проверяйте садовый инструмент и на всякий случай меняйте износившиеся или поврежденные детали.

- ▶ Используйте только предусмотренные для садового инструмента ножи.
- ▶ Для замены используйте оригинальные запасные части фирмы Bosch.
- ▶ Перед хранением проверьте, чтобы садовый инструмент был чистым и на нем не было органических остатков. При необходимости очистите его сухой щеткой.

Символы

Следующие символы помогут Вам при чтении и понимании руководства по эксплуатации. Запомните символы и их значение. Правильная интерпретация символов поможет Вам правильнее и надежнее работать с садовым инструментом.

Символ	Значение
	Направление движения
	Направление реакции
	Надевайте защитные рукавицы
	Вес
	Включение
	Выключение
	Разрешенное действие
	Запрещенное действие
	Принадлежности/запчасти

Применение по назначению

Садовый инструмент предназначен для скашивания травы на частных газонах.

Технические данные

Газонокосилка	Rotak 33/Rotak 34		Rotak 36/Rotak 37
	Rotak 34 M/Rotak 1300-34 R	Rotak 37 M/Rotak 1400-37 R	Rotak 37 M/Rotak 1400-37 R
Товарный №		3 600 HA4 0..	3 600 HA4 1..
Ном. потребляемая мощность	Вт	1300	1400
Ширина ножа	см	34	37
Высота скашивания	мм	20 – 70	20 – 70
Вместимость травосборника	л	40	40
Вес согласно ЕРТА-Procedure 01:2014	кг	11,6	11,7
Класс защиты		□/II	□/II
Серийный номер		см. заводскую табличку садового инструмента	
<p>Параметры указаны для номинального напряжения [U] 230 В. При других значениях напряжения, а также в специфическом для страны исполнении инструмента возможны иные параметры.</p> <p>Обращайте внимание на товарный номер на заводской табличке Вашего садового инструмента. Торговые названия отдельных садовых инструментов могут различаться.</p>			

Газонокосилка	Rotak 39/Rotak 40		Rotak 42/Rotak 43
	Rotak 40 M/Rotak 1700-40 R	Rotak 43 M/Rotak 1800-43 R	Rotak 43 M/Rotak 1800-43 R
Товарный №		3 600 HA4 2..	3 600 HA4 3..
Ном. потребляемая мощность	Вт	1700	1800
Ширина ножа	см	40	43
Высота скашивания	мм	20 – 70	20 – 70
Вместимость травосборника	л	50	50
Вес согласно ЕРТА-Procedure 01:2014	кг	13,1	13,2
Класс защиты		□/II	□/II
Серийный номер		см. заводскую табличку садового инструмента	
<p>Параметры указаны для номинального напряжения [U] 230 В. При других значениях напряжения, а также в специфическом для страны исполнении инструмента возможны иные параметры.</p> <p>Обращайте внимание на товарный номер на заводской табличке Вашего садового инструмента. Торговые названия отдельных садовых инструментов могут различаться.</p>			

Данные по шуму и вибрации

Значения звуковой эмиссии определены в соответствии с EN 60335-2-77.	3 600 ...	HA4 0..	HA4 1..	HA4 2..	HA4 3..
А-взвешенный уровень шума от электроинструмента составляет обычно:					
уровень звукового давления	дБ(А)	79	80	80	80
уровень звуковой мощности	дБ(А)	93	94	93	94
погрешность К	дБ	=1,0	=1,0	=1,2	=1,4
Одевайте наушники!					
Суммарная величина вибрации (векторная сумма трех направлений) определена в соответствии с европейской нормой EN 60335:					
вибрация a_h	м/с ²	<2,5	<2,5	<2,5	<2,5
погрешность К	м/с ²	=1,5	=1,5	=1,5	=1,5

136 | Русский

Заявление о соответствии **CE**

	3 600 ...	HA4 0..	HA4 1..	HA4 2..	HA4 3..
Мы заявляем под нашу единоличную ответственность, что описанный в разделе «Технические данные» продукт отвечает всем соответствующим положениям Директив 2011/65/EU, 2014/30/EU, 2006/42/EC, 2000/14/EC, включая их изменения, а также следующим нормам: EN 60335-1, EN 60335-2-77, EN 50581.					
2000/14/EC: гарантированный уровень звуковой мощности: Процедура оценки соответствия согласно приложения VI.	дБ(A)	93	94	94	95

Категория продукта: 32

Указанный испытательный пункт:

SRL, Sudbury, England, Nr. 1088

Техническая документация (2006/42/EC, 2000/14/EC):

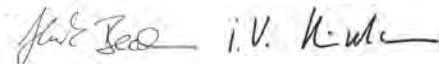
Bosch Lawn and Garden Ltd., PT-HG/ENS-PA2,

Stowmarket, Suffolk IP14 1EY, England

Henk Becker

Executive Vice President
Engineering

Helmut Heinzelmann

Head of Product Certification
PT/ETM9

Robert Bosch Power Tools GmbH
70538 Stuttgart, GERMANY
Stuttgart, 01.01.2017**Монтаж и эксплуатация**

Действие	Рисунок
Комплект поставки	1
Монтаж рукоятки	2
Сборка травосборника	3
Установка/снятие травосборника	3
Настройка высоты скашивания	4
Монтаж кабеля-удлинителя	5
Включение	5
Указания по работе	5
Выключение	5
Указания по работе	6
Техническое обслуживание ножей	7
Выбор принадлежностей	8

Поиск неисправностей

Проблема	Возможная причина	Устранение
Двигатель не включается	Отсутствует питание	Проверьте и включите
	Неисправна розетка	Воспользуйтесь другой штепсельной розеткой
	Поврежден кабель-удлинитель	Проверьте кабель-удлинитель и замените его в случае повреждения
	Сработал предохранитель	Замените предохранитель
	Трава слишком высокая	Настройте большую высоту скашивания и наклоните садовый инструмент, чтобы снизить начальную нагрузку
Садовый инструмент работает с перебоями	Сработала защита двигателя	Дайте двигателю остыть и установите большую высоту скашивания
	Поврежден кабель-удлинитель	Проверьте кабель-удлинитель и замените его в случае повреждения
	Повреждена внутренняя проводка садового инструмента	Обратитесь в сервисную мастерскую
	Сработала защита двигателя	Дайте двигателю остыть и установите большую высоту скашивания

Проблема	Возможная причина	Устранение
Садовый инструмент скашивает неравномерно и/или Двигатель работает с трудом	Высота скашивания слишком мала	Установите большую высоту скашивания
	Затупился нож	Замените нож
	Возможно, агрегат забился	Проверьте нижнюю часть садового инструмента и при необходимости устраните причину (обязательно одевайте садовые рукавицы)
	Нож установлен неправильной стороной	Установите нож правильной стороной
После включения садового инструмента нож не вращается	На нож намоталась трава	Выключите садовый инструмент Устраните причину (обязательно одевайте садовые рукавицы)
	Ослабились гайка ножа/винт ножа	Затяните гайку ножа/винт ножа (17 Нм)
Чрезмерная вибрация/шум	Ослабились гайка ножа/винт ножа	Затяните гайку ножа/винт ножа (17 Нм)
	Нож поврежден	Замените нож

Сервис и консультирование на предмет использования продукции

Сервисный отдел ответит на все Ваши вопросы по ремонту и обслуживанию Вашего продукта, а также по запчастям. Монтажные чертежи и информацию по запчастям Вы найдете также по адресу:

www.bosch-garden.com

Коллектив консультантов Bosch охотно поможет Вам в вопросах покупки, применения и настройки продуктов и принадлежностей.

При всех дополнительных вопросах и заказе запчастей, пожалуйста, обязательно указывайте 10-значный товарный номер, указанный на заводской табличке садового инструмента.

Для региона: Россия, Беларусь, Казахстан, Украина

Гарантийное обслуживание и ремонт электроинструмента, с соблюдением требований и норм изготовителя производится на территории всех стран только в фирменных или авторизованных сервисных центрах «Роберт Бош».

ПРЕДУПРЕЖДЕНИЕ! Использование контрафактной продукции опасно в эксплуатации, может привести к ущербу для Вашего здоровья. Изготовление и распространение контрафактной продукции преследуется по Закону в административном и уголовном порядке.

Россия

Уполномоченная изготовителем организация:

ООО «Роберт Бош»

Вашутинское шоссе, вл. 24

141400, г.Химки, Московская обл.

Россия

Тел.: 8 800 100 8007 (звонок по России бесплатный)

E-Mail: info.powertools@ru.bosch.com

Полную и актуальную информацию о расположении сервисных центров и приёмных пунктов Вы можете получить:

- на официальном сайте www.bosch-pt.ru
- либо по телефону справочно – сервисной службы Bosch 8 800 100 8007 (звонок по России бесплатный)

Беларусь

ИП «Роберт Бош» ООО

Сервисный центр по обслуживанию электроинструмента

ул. Тимирязева, 65А-020

220035, г. Минск

Беларусь

Тел.: +375 (17) 254 78 71

Тел.: +375 (17) 254 79 15/16

Факс: +375 (17) 254 78 75

E-Mail: pt-service.by@bosch.com

Официальный сайт: www.bosch-pt.by

Казахстан

ТОО «Роберт Бош»

Сервисный центр по обслуживанию электроинструмента

г. Алматы

Казахстан

050050

пр. Райымбека 169/1

уг. ул. Коммунальная

Тел.: +7 (727) 232 37 07

Факс: +7 (727) 233 07 87

E-Mail: info.powertools.ka@bosch.com

Официальный сайт: www.bosch.kz; www.bosch-pt.kz

Утилизация

Не выбрасывайте садовые инструменты в бытовой мусор!

Только для стран-членов ЕС:



В соответствии с европейской директивой 2012/19/EU об отработанных электрических и электронных приборах и ее применением в национальное законодательство отслужившие электрические и электронные приборы и инструменты нужно собирать отдельно и сдавать на экологически чистую рекуперацию.

Возможны изменения.

Українська

Вказівки з техніки безпеки

Увага! Уважно прочитайте наступні вказівки. Ознайомтеся з елементами управління і правилами користування садовим інструментом. Зберігайте інструкцію з експлуатації для подальшого користування нею.

Пояснення щодо символів на садовому інструменті



Загальна вказівка про небезпеку.



Прочитайте цю інструкцію з експлуатації.



Слідкуйте за тим, щоб чужорідні частки, що відлітають при видуванні повітря, не травмували людей поблизу.



Попередження:
Дотримуйтеся безпечної відстані до садового інструменту, коли він працює.



Обережно: Не торкайтеся до ножів, що обертаються. Ножі гострі. Бережіть пальці рук і ніг.



Не стосується.



Вимикайте садовий інструмент та витягайте штепсель з розетки, якщо Ви хочете перенастроїти або очистити його, якщо шнур заплутався або якщо Ви залишаєте садовий інструмент без нагляду навіть на

короткий проміжок часу. Не допускайте потрапляння шнура живлення під ножі.



Перш ніж торкатися до деталей садового інструменту, зачекайте, доки всі деталі не зупиняться. Після вимкнення садового інструменту ножі ще продовжують обертатися і можуть призвести до поранень.



Не користуйтеся садовим інструментом в дощ, на прилад взагалі не повинен попадати дощ.



Захищайте себе від удару електричним струмом.



Не допускайте потрапляння шнура живлення під ножі.

Експлуатація

- ▶ Ні в якому разі не дозволяйте користуватися садовим інструментом дітям і особам, що не знайомі з цими вказівками. Національні приписи можуть обмежувати допустимий вік користувача. Якщо Ви не працюєте з садовим інструментом, зберігайте його в недоступному для дітей місці.
- ▶ Цей садовий інструмент не призначений для використання особами (включаючи дітей) з обмеженими психічними, чуттєвими або розумовими здатностями або недостатнім досвідом та/або недостатніми знаннями – це дозволяється робити лише у тому випадку, якщо

- за ними спостерігає особа, що відповідає за їхню безпеку, або вони отримують від неї вказівки щодо того, як слід використовувати прилад. Необхідно спостерігати за дітьми, щоб переконатися, що вони не грають з садовим інструментом.
- ▶ Ніколи не скошуйте траву, коли поблизу знаходяться люди, зокрема діти, або домашні тварини.
 - ▶ Користувач несе відповідальність за нещасні випадки, тілесні ушкодження інших людей і пошкодження чужого майна.
 - ▶ Не працюйте з садовими інструментом босоніж або у відкритих сандалях. Завжди майте на собі міцне взуття і довгі штани.
 - ▶ Уважно огляньте ділянку, на якій Ви збираєтесь працювати, і приберіть каміння, дрючки, дроти, кістки і інші чужорідні предмети.
 - ▶ Перед користуванням газонокосаркою завжди продивляйтеся, чи не зносилися і чи не пошкоджені ножі, гвинти ножів і ножовий вузол. Щоб уникнути дисбалансу, ножі і гвинти ножів, що зносилися або пошкоджені, завжди міняйте усі разом.
 - ▶ Скошуйте траву лише при денному світлі або при доброму штучному освітленні.
 - ▶ Не працюйте з газонокосаркою в погану погоду, особливо, коли збирається гроза.
 - ▶ За можливістю не користуйтеся садовим інструментом на мокрій траві.
 - ▶ Завжди йдіть спокійним кроком, ніколи не біжіть.
 - ▶ Ніколи не користуйтеся садовим інструментом з пошкодженими захисними пристроями і кришками або без запобіжних пристроїв, як напр., без дефлектора та/або без кошика для скошеної трави.
 - ▶ Вдягайте навушники.
 - ▶ **Скошування трави на косогах може бути небезпечним.**
 - Не скошуйте траву на занадто крутих схилах.
 - На схилах та на мокрій траві завжди слідкуйте за тим, щоб Ви стійко стояли на ногах.
 - На схилах завжди косіть газон поперек, а не вгору-вниз.
 - Якщо Ви працюєте на схилах, будьте особливо обережними на поворотах.
 - ▶ Будьте особливо обережними, коли Ви задкуєте або тягнете садовий інструмент за собою.
 - ▶ При скошуванні трави завжди штовхайте садовий інструмент поперед себе і ніколи не тягніть його до себе.
 - ▶ Нахилити садовий інструмент для його перевезення, перевозити його через голі ділянки, а також до місця, де Ви збираєтесь скошувати траву, або з такого місця дозволяється лише, коли ножі стоять.

- ▶ При запуску садового інструменту і вмиканні мотора не нахилийте садовий інструмент – за винятком тих випадків, коли це необхідно зважаючи на високу траву. У такому випадку піднімайте садовий інструмент, притискаючи рукоятку, лише наскільки це необхідно і лише з протилежного до Вас боку. Коли будете опускати садовий інструмент, слідкуйте за тим, щоб Ваші руки були на рукоятці.
- ▶ Вмикайте садовий інструмент, як описано в інструкції з експлуатації, і слідкуйте за тим, щоб Ваші ноги були на достатній відстані від ножів, що обертаються.
- ▶ Не підсовуйте руки і ноги під деталі, що обертаються, і не тримайте поблизу від таких деталей.
- ▶ Тримайтеся на відстані від викидної зони, коли працюєте із садовим інструментом.
- ▶ Ніколи не піднімайте і не переносьте садовий інструмент, коли працює мотор.
- ▶ **Нічого не міняйте в приладі.** Недозволені зміни можуть вплинути на безпеку садового інструменту і призвести до посиленних шумів і вібрацій.
- ▶ Регулярно перевіряйте шнур живлення та подовжувач, яким Ви користуєтеся. Не під'єднуйте пошкоджений шнур до мережі живлення і не торкайтеся до нього, поки Ви не від'єднали його

від мережі живлення. При пошкодженому шнурі можливий контакт з частинами, що знаходяться під напругою. Захистіть себе від небезпеки ураження електричним струмом.

Збирання листя

Ніж для збирання листя має форму, завдяки якій він підбирає листя на газоні. Для досягнення оптимальних результатів треба додержуватися такого:

- збирайте листя лише при налаштованій висоті скошування 70 мм
- збирайте листя лише на своєму газоні
- перед початком роботи огляньте робочу ділянку і тримайте інших людей, тварин, скляні предмети і машини на відстані

Витягуйте штепсель з розетки:

- завжди, коли залишаєте садовий інструмент без нагляду,
- перед тим, як звільнити шипи що застряли,
- перед тим, як перевірити або прочистити садовий інструмент, або виконати якісь роботи в ньому,
- після зіткнення з чужорідним тілом. негайно перевірте садовий інструмент на предмет пошкоджень і за необхідністю відремонтуйте,
- якщо садовий інструмент почав незвичайно вібрувати (негайно перевірте).

Підключення до джерела струму

- ▶ Напруга в джерелі струму повинна відповідати даним на заводській табличці приладу.
- ▶ Радимо підключати цей прилад лише до розетки, що захищена автоматом захисного вимкнення на 30 мА.
- ▶ При заміні шнура на цьому приладі використовуйте лише мережний шнур, що передбачений виробником, номер для замовлення та тип див. в інструкції з експлуатації.
- ▶ Ніколи не беріться за штепсель мокрими руками.
- ▶ Не переїжджайте, не здавлюйте та не смикайте мережний шнур або подовжувальний шнур, оскільки його можна пошкодити. Захищайте шнур від високої температури, масла і гострих країв.
- ▶ Подовжувальний шнур повинен мати вказаний в інструкції з експлуатації переріз та бути захищений від бризок води. Штепсельний роз'єм не повинен лежати в воді.

Вдягайте завжди садові рукавиці, якщо Ви збираєтесь орудувати або працювати поблизу гострих ножів.

Електрична безпека

- ▶ **Увага! Перед роботами з технічного обслуговування або очищення вимикайте садовий інструмент та витягуйте штепсель з розетки. Це саме має чинність і якщо електрокабель пошкоджений, надрізаний або заплутався.**

- ▶ **Після вимкнення садового інструменту ножі обертаються ще декілька секунд.**

- ▶ **Обережно – не торкайтеся до ножа, що обертається.**

З міркувань техніки безпеки Ваш садовий інструмент має захисну ізоляцію і не потребує заземлення. Робоча напруга становить 230 В ~, 50 Гц (для країн, що не належать до ЄС, в залежності від виконання 220 В або 240 В). Використовуйте лише дозволені подовжувальні кабелі. Інформацію можна отримати в авторизований сервісній майстерні. Дозволяється користуватися лише подовжувачами типу H05VV-F, H05RN-F або IEC (60227 IEC 53, 60245 IEC 57).

Якщо Ви будете користуватися приладом через подовжувач, дозволяється користуватися лише шнуром з таким діаметром:

- 1,0 мм²: максимальна довжина 40 м
- 1,5 мм²: максимальна довжина 60 м
- 2,5 мм²: максимальна довжина 100 м

Вказівка: якщо використовується подовжувальний кабель, він повинен мати захисний провід, який через штекер поєднаний з захисним проводом Вашої електромережі (як описано в правилах техніки безпеки).

При сумнівах запитайте кваліфікованого електрика або найближче представництво компанії

Bosch, що здійснює сервісне обслуговування.

- ▶ **ОБЕРЕЖНО: Не передбачений подовжувальний кабель може бути небезпечним. Подовжувальний кабель, штекер та муфта повинні мати водонепроникне, дозволене для використання надворі виконання.**

Кабельні з'єднання мають бути сухими і не повинні лежати на землі. З метою збільшення безпеки рекомендується користуватися захисним автоматом макс. на 30 мА. Цей захисний автомат слід перевіряти перед кожним користуванням.

Вказівка щодо продуктів, що були куплені **за межами Великобританії: УВАГА:** З міркувань техніки безпеки потрібно, щоб штепсель садового інструменту був з'єднаний з подовжувальним кабелем. З'єднувальна муфта подовжувального кабелю повинна бути захищена від водяних бризок, зроблена з гуми або покрита гумою. Подовжувальний кабель має використовуватися з елементом, що компенсує натяг.

Під'єднувальний кабель треба регулярно перевіряти на предмет пошкоджень; його дозволяється використовувати лише в бездоганному стані.


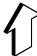

Пошкоджений під'єднувальний кабель дозволяється ремонтувати лише в авторизованій майстерні Bosch.


Технічне обслуговування

- ▶ **Вдягайте завжди садові рукавиці, якщо Ви збираєтесь орудувати або працювати поблизу гострих ножів.**
- ▶ Перевіряйте всі гайки, прогоничі і гвинти на предмет міцної посадки, щоб забезпечити безпечний робочий стан садового інструменту.
- ▶ Регулярно перевіряйте стан і відсутність слідів зношення на кошику для трави.
- ▶ Перевіряйте садовий інструмент і про всяк випадок міняйте зношені або пошкоджені деталі.
- ▶ Використовуйте лише ножі, що передбачені для садового інструменту.
- ▶ Слідкуйте за тим, щоб нові деталі були від Bosch.
- ▶ Перед зберіганням впевніться, що садовий інструмент чистий і на ньому нема органічних залишків. За необхідністю очистіть його сухою щіткою.

Символи

Наступні символи стануть Вам у нагоді, коли Ви будете читати та щоб зрозуміти інструкцію з експлуатації. Запамятайте ці символи та їх значення. Правильне розуміння символів допоможе Вам правильно та безпечно користуватися садовим інструментом.


Символ	Значення
	Напрямок руху
	Напрямок реакції
	Вдягайте захисні рукавиці


Символ	Значення
	Вага
	Вмикання
	Вимикання
	Дозволена дія
	Заборонена дія
	Приладдя/запчастини

Призначення приладу

Садовий інструмент призначений для косіння газонів в приватному господарстві.

Технічні дані

Газонокосарка	Rotak 33/Rotak 34 Rotak 34 M/Rotak 1300-34 R		Rotak 36/Rotak 37 Rotak 37 M/Rotak 1400-37 R
	Товарний номер		3 600 HA4 0..
Ном. споживана потужність	Вт	1300	1400
Ширина ножа	см	34	37
Висота скошування	мм	20 – 70	20 – 70
Місткість кошика для трави	л	40	40
Вага відповідно до ЕРТА-Procedure 01:2014	кг	11,6	11,7
Клас захисту		 /II	 /II
Серійний номер		див. заводську табличку на садовому інструменті	
Параметри зазначені для номінальної напруги [U] 230 В. При інших значеннях напруги, а також у специфічному для країни виконанні можливі інші параметри.			
Зважайте на товарний номер, що зазначений на заводській табличці Вашого садового інструменту. Торговельна назва окремих садових інструментів може розрізнятися.			

Газонокосарка	Rotak 39/Rotak 40 Rotak 40 M/Rotak 1700-40 R		Rotak 42/Rotak 43 Rotak 43 M/Rotak 1800-43 R
	Товарний номер		3 600 HA4 2..
Ном. споживана потужність	Вт	1700	1800
Ширина ножа	см	40	43
Висота скошування	мм	20 – 70	20 – 70
Місткість кошика для трави	л	50	50
Вага відповідно до ЕРТА-Procedure 01:2014	кг	13,1	13,2
Клас захисту		 /II	 /II
Серійний номер		див. заводську табличку на садовому інструменті	
Параметри зазначені для номінальної напруги [U] 230 В. При інших значеннях напруги, а також у специфічному для країни виконанні можливі інші параметри.			
Зважайте на товарний номер, що зазначений на заводській табличці Вашого садового інструменту. Торговельна назва окремих садових інструментів може розрізнятися.			

144 | Українська

Інформація щодо шуму і вібрації

Значення звукової емісії отримані відповідно до EN 60335-2-77.	3 600 ...	HA4 0..	HA4 1..	HA4 2..	HA4 3..
А-зважений рівень звукового тиску від приладу, як правило, становить:					
звукове навантаження	дБ(А)	79	80	80	80
звукова потужність	дБ(А)	93	94	93	94
похибка К	дБ	= 1,0	= 1,0	= 1,2	= 1,4
Вдягайте навушники!					
Загальна вібрація (векторна сума трьох напрямків) визначена відповідно до європейської норми EN 60335:					
вібрація a_h	м/с ²	< 2,5	< 2,5	< 2,5	< 2,5
похибка К	м/с ²	= 1,5	= 1,5	= 1,5	= 1,5

Заява про відповідність **CE**

	3 600 ...	HA4 0..	HA4 1..	HA4 2..	HA4 3..
Ми заявляємо під нашу одноособову відповідальність, що описаний у розділі «Технічні дані» продукт відповідає усім відповідним положенням Директив 2011/65/EU, 2014/30/EU, 2006/42/EC, 2000/14/EC включаючи їх зміни, а також наступним нормам: EN 60335-1, EN 60335-2-77, EN 50581.					
2000/14/EC: гарантована звукова потужність:	дБ(А)	93	94	94	95
Процедура оцінки відповідності згідно з додатком VI.					

Категорія продукту: 32

Призначений центр:

SRL, Sudbury, England, Nr. 1088

Технічна документація (2006/42/EC, 2000/14/EC):

Bosch Lawn and Garden Ltd., PT-HG/ENS-PA2,

Stowmarket, Suffolk IP14 1EY, England

Henk Becker

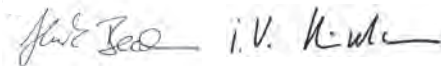
Helmut Heinzelmann

Executive Vice President

Head of Product Certification

Engineering

PT/ETM9



Robert Bosch Power Tools GmbH

70538 Stuttgart, GERMANY

Stuttgart, 01.01.2017

Монтаж та експлуатація

Дія	Малюнок
Обсяг поставки	1
Монтаж рукоятки	2
Збирання кошика для трави	3
Монтаж/демонтаж кошика для трави	3
Регулювання висоти скошування трави	4
Монтаж подовжувального кабелю	5
Вмикання	5
Вказівки щодо роботи	5
Вимкнення	5
Вказівки щодо роботи	6
Технічне обслуговування ножа	7
Вибір приладдя	8

Пошук несправностей



Симптоми	Можлива причина	Що робити
Мотор не запускається	Відсутнє живлення	Перевірте і увімкніть
	Несправна розетка	Користуйтеся іншою розеткою
	Пошкоджений подовжувальний кабель	Перевірте та замініть кабель у разі його пошкодження
	Спрацював запобігач	Поміняйте запобіжник
	Трава занадто висока	Встановіть більшу висоту скошування і нахиліть садовий інструмент, щоб зменшити початкову навантаження
Садовий інструмент працює зі збоями	Спрацював захисний автомат мотора	Дайте мотору охолонути і встановіть більшу висоту скошування
	Пошкоджений подовжувальний кабель	Перевірте та замініть кабель у разі його пошкодження
	Пошкоджена внутрішня проводка садового інструменту	Зверніться в сервісну майстерню
Садовий інструмент скошує траву нерівномірно і/або Мотор працює важко	Спрацював захисний автомат мотора	Дайте мотору охолонути і встановіть більшу висоту скошування
	Занадто мала висота скошування	Встановіть більшу висоту скошування
	Затупився ніж	Замініть ножи
	Можливо, прилад забився	Перевірте нижню частину садового інструменту і за необхідністю усуньте причину (завжди вдягайте садові рукавиці)
Після вмикання садового інструменту ніж не обертається	Ніж неправильно монтований	Монтуйте ніж правильно
	На ніж накрутилася трава	Вимкніть садовий інструмент Усуньте причину (завжди вдягайте садові рукавиці)
	Послабилися гайка/гвинт ножа	Затягніть гайку/гвинт ножа (17 Нм)
Сильна вібрація/шум	Послабилися гайка/гвинт ножа	Затягніть гайку/гвинт ножа (17 Нм)
	Ніж пошкодився	Замініть ножи

Сервіс та надання консультацій щодо використання продукції

В сервісній майстерні Ви отримаєте відповідь на Ваші запитання стосовно ремонту і технічного обслуговування Вашого продукту. Малюнки в деталях і інформацію щодо запчастин можна знайти за адресою:

www.bosch-garden.com

Консультанти Bosch з радістю допоможуть Вам при запитаннях стосовно купівлі, застосування і налагодження продуктів і приладдя до них.

При всіх додаткових запитаннях та замовленні запчастин, будь ласка, зазначайте 10-значний номер для замовлення, що стоїть на заводській табличці садового інструменту.

Гарантійне обслуговування і ремонт електроінструменту здійснюються відповідно до вимог і норм вироблювача на території всіх країн лише у фірмових або авторизованих сервісних центрах фірми «Роберт Бош». **ПОПЕРЕДЖЕННЯ!** Використання контрафактної продукції небезпечно в експлуатації і може мати негативні наслідки для здоров'я. Виготовлення і розповсюдження контрафактної продукції переслідується за Законом в адміністративному і кримінальному порядку.

146 | Українська**Україна**

ТОВ «Роберт Бош»

Сервісний центр електроінструментів

вул. Крайня, 1, 02660, Київ-60

Україна

Тел.: (044) 4 90 24 07 (багатоканальний)

E-Mail: pt-service.ua@bosch.com

Офіційний сайт: www.bosch-powertools.com.ua

Адреса Регіональних гарантійних сервісних майстерень зазначена в Національному гарантійному талоні.

Утилізація

Не викидайте садові інструменти в побутове сміття!

Лише для країн ЄС:

Відповідно до європейської директиви 2012/19/EU про відпрацьовані електро- і електронні прилади і її перетворення в національному законодавстві електро- і електронні прилади, що вийшли з

використання повинні здаватися окремо і утилізуватися екологічно чистим способом.

Можливі зміни.**Қазақша**

Өндірушінің өнім үшін қарастырған пайдалану құжаттарының құрамында пайдалану жөніндегі осы нұсқаулық, сонымен бірге қосымшалар да болуы мүмкін. Сәйкестікті растау жайлы ақпарат қосымшада бар. Өнімді өндірген мемлекет туралы ақпарат өнімнің корпусында және қосымшада көрсетілген. Өндіру күні нұсқаулықтың соңғы, мұқабә бетінде көрсетілген. Импорртаушы контакттік мәліметін орамада табу мүмкін.

Өнімді пайдалану мерзімі

Өнімнің қызмет ету мерзімі 7 жыл. Өндірілген мерзімнен бастап (өндіру күні зауыт тақтайшасында жазылған) істетпей 5 жыл сақтағаннан соң, өнімді тексеруіс (сервистік тексеру) пайдалану ұсынылмайды.

Қызметкер немесе пайдаланушының қателіктері мен істен шығу себептерінің тізімі

- тұтқасы мен корпусы бұзылған болса, өнімді пайдаланбаңыз
- өнім корпусынан тікелей түтін шықса, пайдаланбаңыз
- тоқ сымы бұзылған немесе оқшаулаусыз болса, пайдаланбаңыз
- жауын –шашын кезінде сыртта (далада) пайдаланбаңыз
- корпус ішіне су кірсе құрылғыны қосушы болмаңыз
- көп ұшқын шықса, пайдаланбаңыз
- қатты діріл кезінде пайдаланбаңыз

Шекті күй белгілері

- тоқ сымының тозуы немесе зақымдануы
- өнім корпусының зақымдалуы

Қызмет көрсету түрі мен жиілігі

Әр пайдаланудан соң өнімді тазалау ұсынылады.

Сақтау

- құрғақ жерде сақтау керек
- жоғары температура көзінен және күн сәулелерінің әсерінен алыс сақтау керек
- сақтау кезінде температураның кенет ауытқуынан қорғау керек
- орамасыз сақтау мүмкін емес
- сақтау шарттары туралы қосымша ақпарат алу үшін МЕМСТ 15150 (Шарт 1) құжатын қараңыз

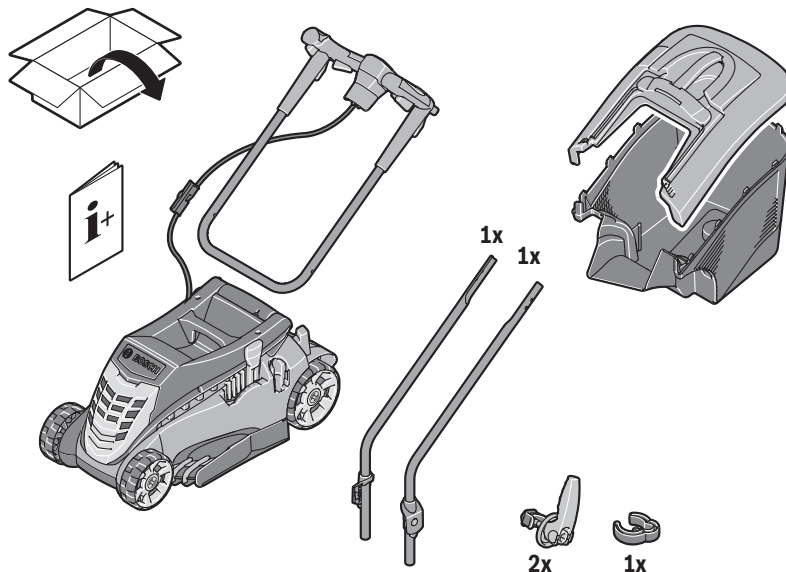
Тасымалдау

- тасымалдау кезінде өнімді қулауға және кез келген механикалық ықпал етуге қатаң тыйым салынады
- босату/жүктеу кезінде пакетті қысатын машиналарды пайдалануға рұқсат берілмейді.
- тасымалдау шарттары талаптарын МЕМСТ 15150 (5 шарт) құжатын оқыңыз.

1

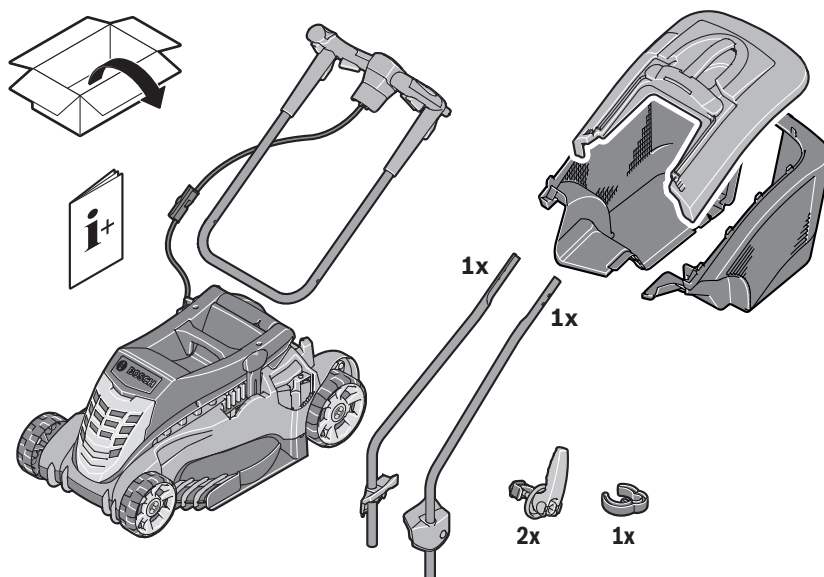


11,7 kg

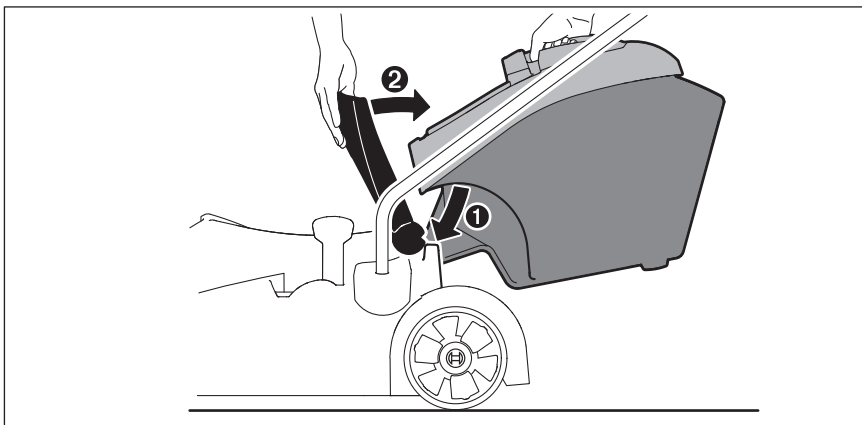


Rotak 33/34/34M/1300-34R/36/37/37M/1400-37R

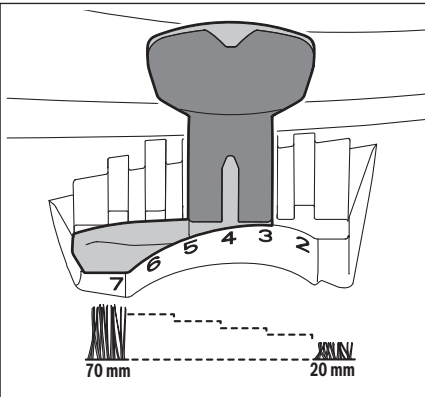
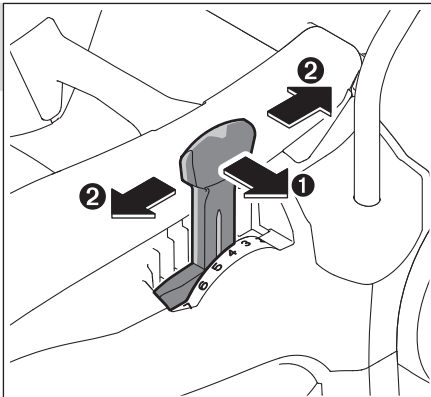
13,2 kg



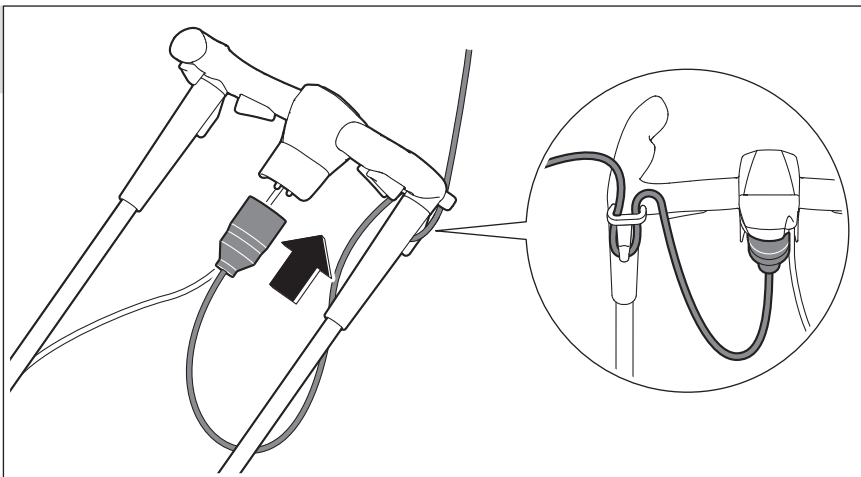
Rotak 39/40/40M/1700-40R/42/43/43M/1800-43R

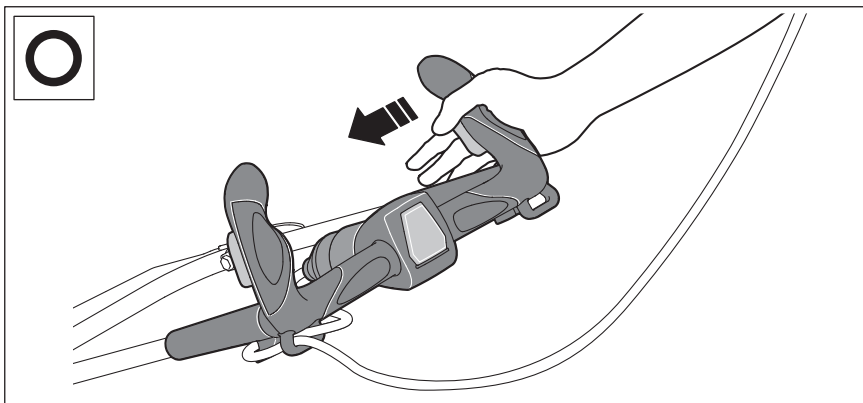
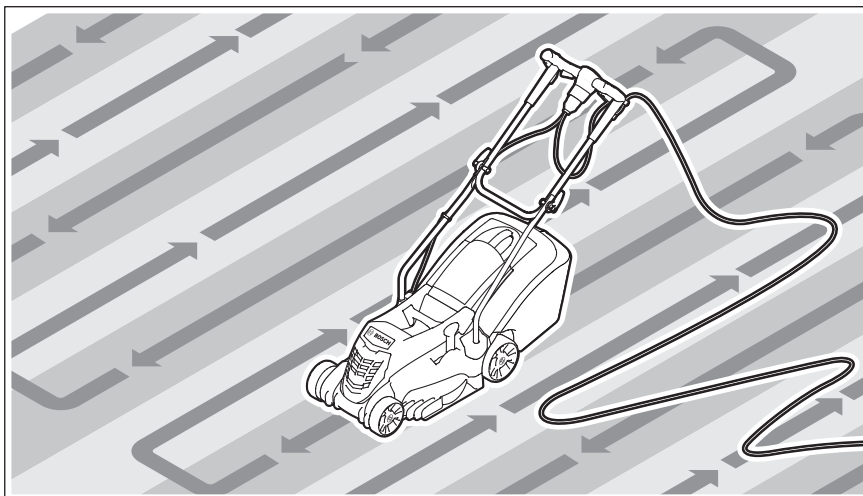
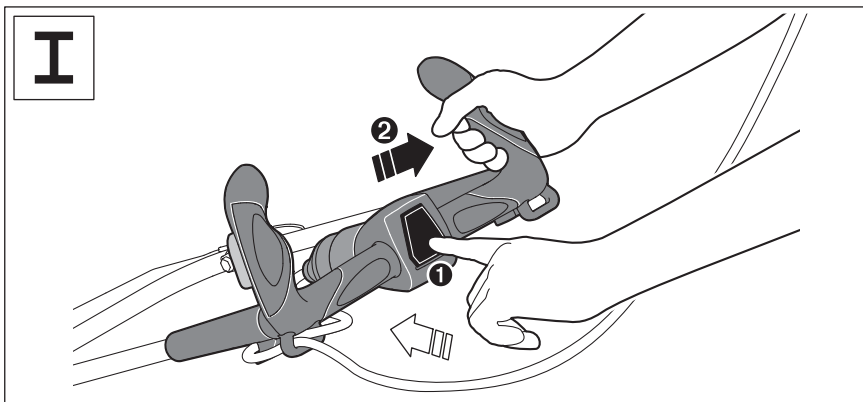


4

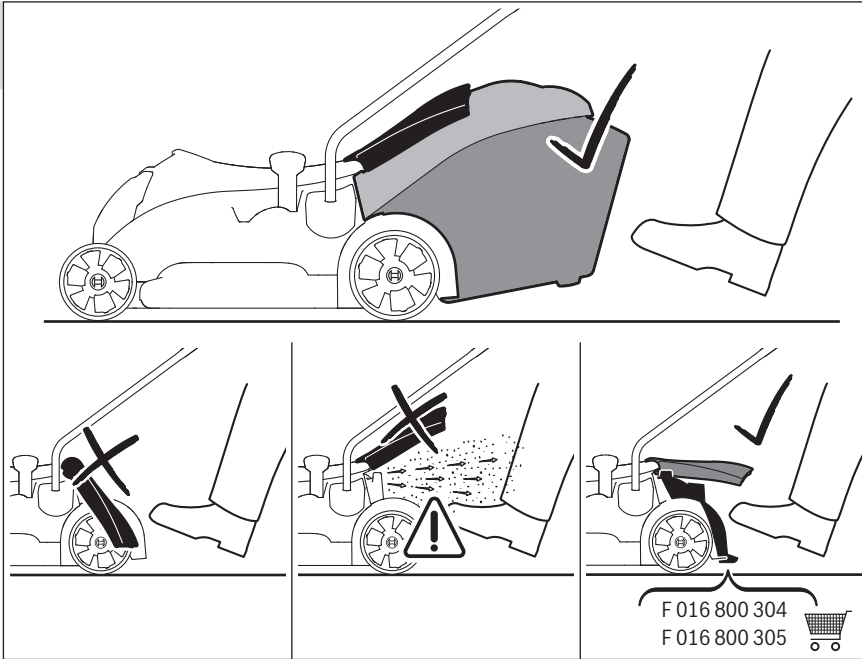


5

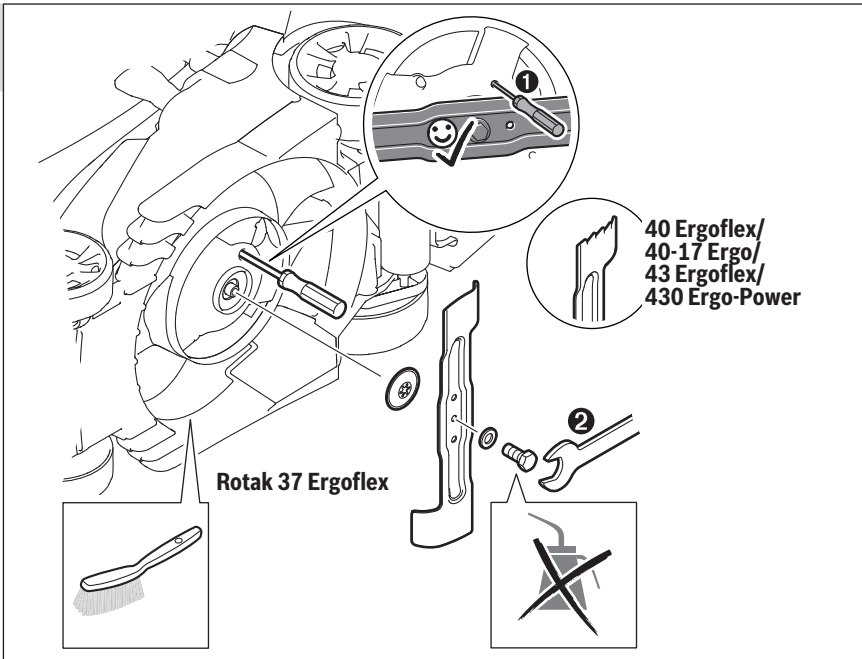




6



7



8



Rotak 33/34/34M/1300-34R

F 016 800 271



Rotak 36/37/37M/1400-37R

F 016 800 272



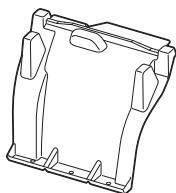
Rotak 39/40/40M/1700-40R

F 016 800 367



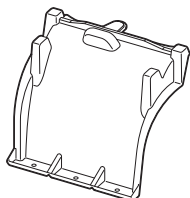
Rotak 42/43/43M/1800-43R

F 016 800 368



Rotak 33/34/34M/1300-34R/36/37/37M/1400-37R

F 016 800 304



Rotak 39/40/40M/1700-40R/42/43/43M/1800-43R

F 016 800 305