

---

# DEWALT®

---

**D25313**

**D25223**

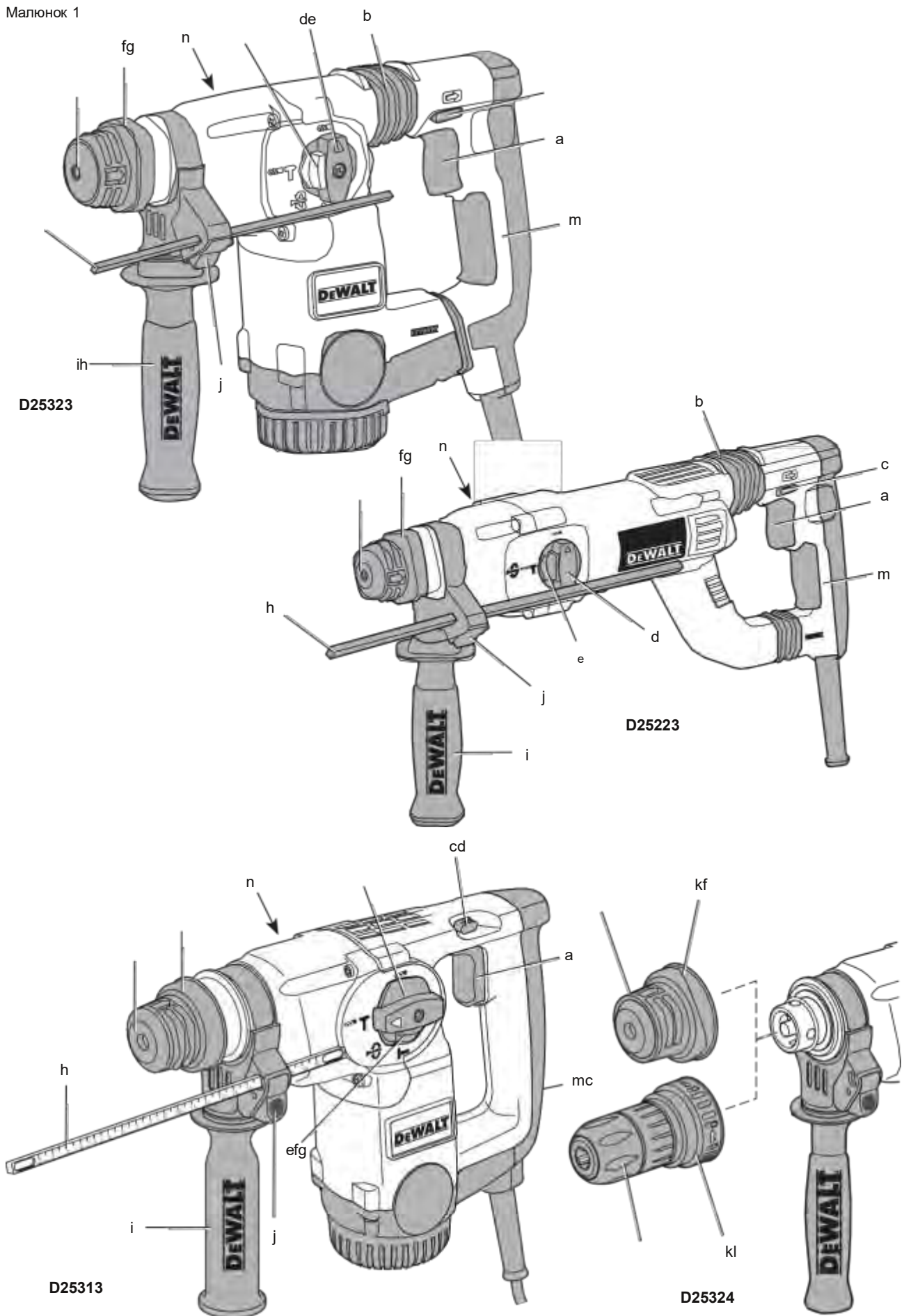
**D25323**

**D25324**

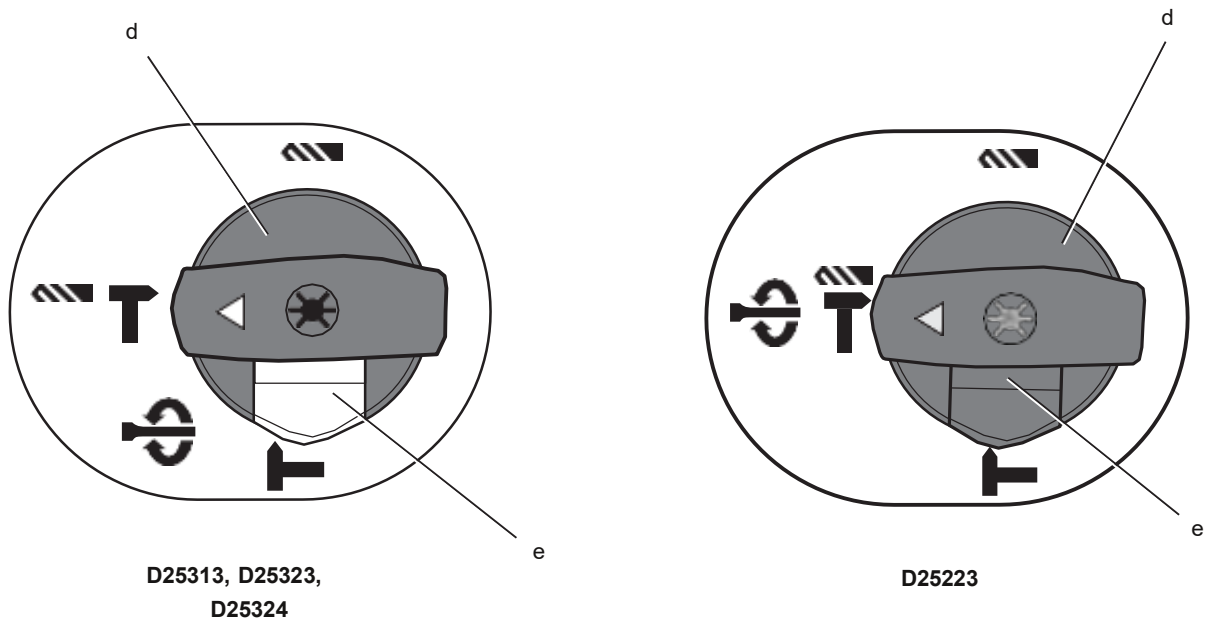
**501501-51 RUS / UA**

Переклад з оригіналу інструкції

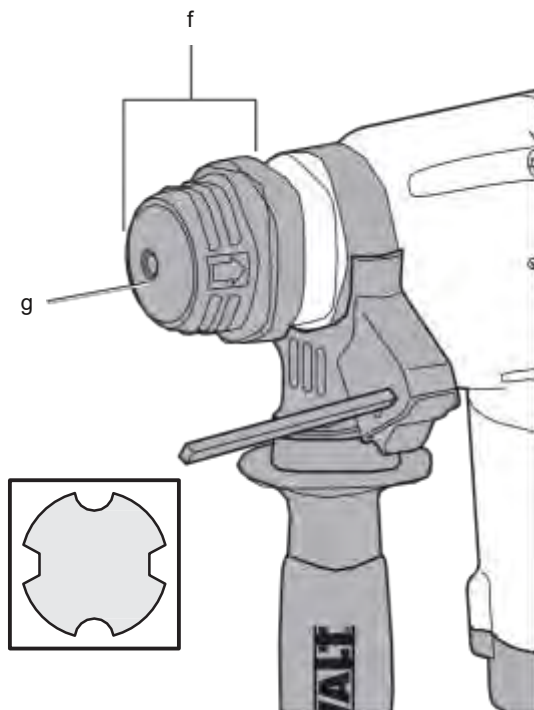
Малюнок 1



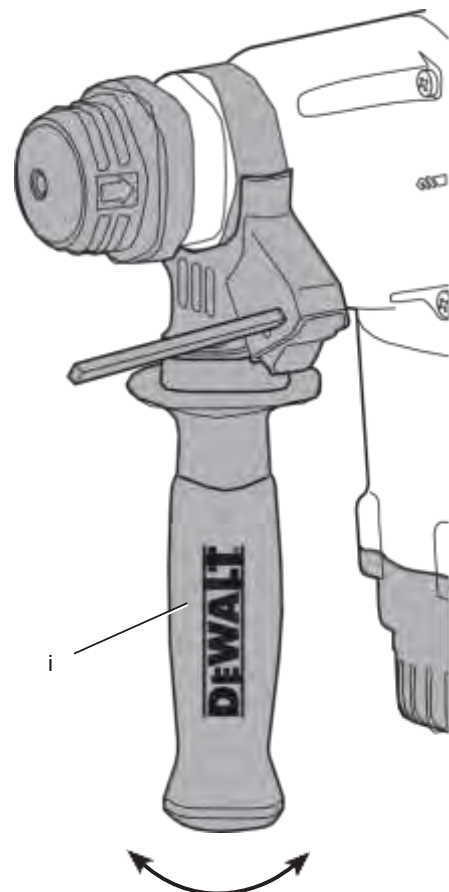
малюнок 2



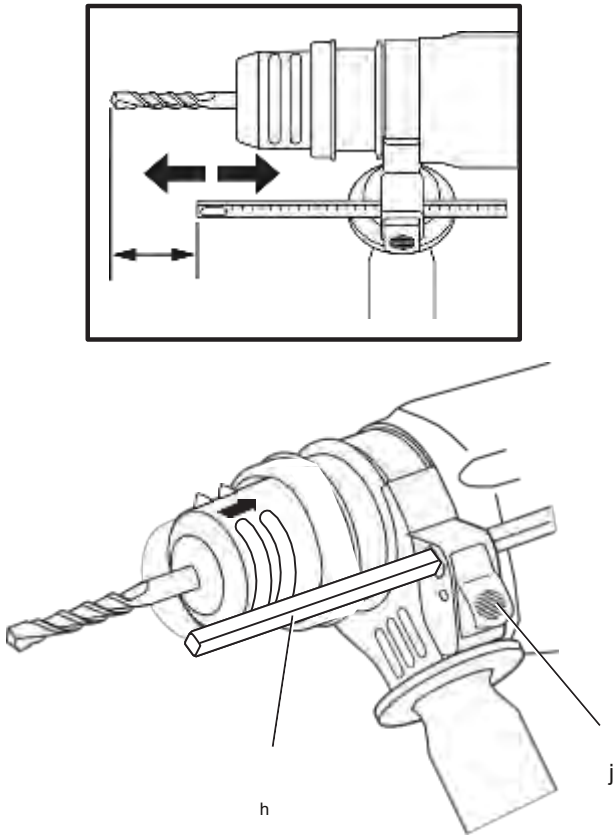
малюнок 3



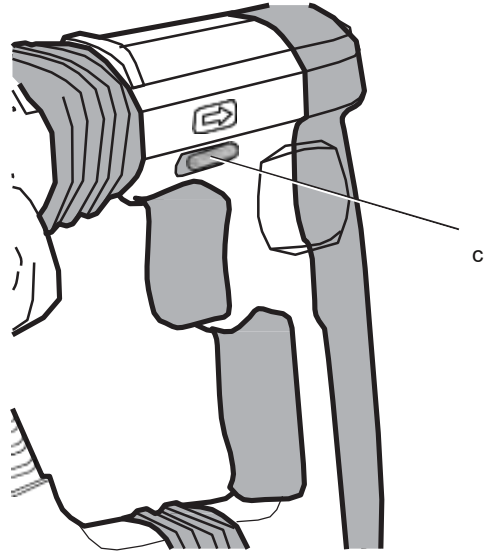
малюнок 4



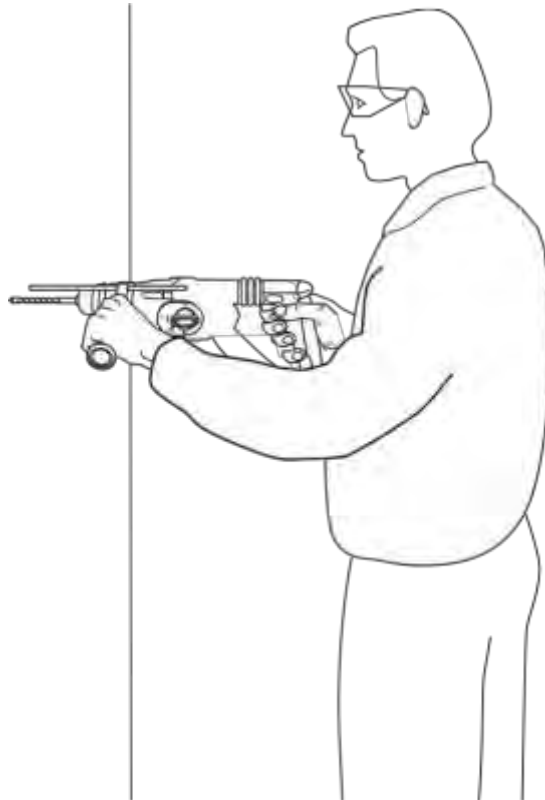
малюнок 5



малюнок 6



малюнок 7



# ПЕРФОРАТОР ВИСОКОЇ ПОТУЖНОСТІ

## D25313, D25223, D25323, D25324

### Вітаємо Вас!

Ви вибрали електричний інструмент фірми D E WALT. Ретельна розробка виробів, багаторічний досвід фірми з виробництва електроінструментів, різні удосконалення зробили електроінструменти D E WALT одними з найнадійніших помічників для професіоналів.

### Технічні характеристики

		D25313	D25223	D25323	D25324
Напруга живлення	В	230	230	230	230
Тип		2	2	1	1
споживана потужність	Вт	800	800	800	800
Число оборотів без навантаження	про. / хв.	0-1,150	0-1,150	0-1,150	0-1,150
Число оборотів під навантаженням	про. / хв.	0-830	0-830	0-830	0-830
енергія удару					
Свердління з ударом	Дж	0-3,1	3,1	0-3,1	0-3,1
довбання	Дж	0-3,4	3,4	0-3,4	0-3,4
Максимальний діаметр свердління метал /					
дерево / бетон	мм	13/30/26	13/30/26	13/30/26	13/30/26
Позиції фіксації доліт		51	52	51	51
Макс. діаметр свердління полою коронкою в					
м'якому цеглі	мм	65	65	65	65
патрон		SDS Plus®	SDS Plus®	SDS Plus®	SDS Plus®
Діаметр муфти патрона	мм	54	54	54	54
вага	кг	3,0	3,3	3,4	3,5
L <sub>рА</sub> (звуковий тиск)					
	дБ (А)	85,4	88	85,4	85,4
K <sub>рА</sub> (похибка вимірювання звукового					
тиску)	дБ (А)	3,3	3,9	3,3	3,3
L <sub>вА</sub> (акустична потужність)					
	дБ (А)	99,4	99	99,4	99,4
K <sub>вА</sub> (похибка вимірювання акустичної					
потужності)	дБ (А)	3,3	3,9	3,3	3,3
Сума величин вібрації (сума векторів у трьох осях), виміряних відповідно до стандарту EN 60745:					
Свердління в металі вібрації. вплив, a <sub>h</sub> .					
D =	м/с <sup>2</sup>	3,0	<2,5	<2,5	<2,5
Похибка K =	м/с <sup>2</sup>	1,6	1,5	1,5	1,5
Свердління в бетоні вібрації. вплив, a <sub>h</sub> .					
H <sub>D</sub> =	м/с <sup>2</sup>	18,0	9,6	10,5	10,5
Похибка K =	м/с <sup>2</sup>	1,7	1,5	1,5	1,5
довбання					
Вибрац. вплив, a <sub>h, Cheq</sub> =	м/с <sup>2</sup>	18,0	6,4	10,5	10,5
Похибка K =	м/с <sup>2</sup>	1,5	1,5	3,5	3,5
Згортання без удару вібрації. вплив					
a <sub>h</sub> =	м/с <sup>2</sup>	<2,5	<2,5	<2,5	<2,5
Похибка K =	м/с <sup>2</sup>	1,5	1,5	1,5	1,5

Рівень вібрації, зазначений в даному інформаційному листку, був розрахований за стандартним методом тестування в соот- повідно до стандарту EN60745 і може використовуватися для порівняння інструментів різних марок. Він може також іспользовать- ся для попередньої оцінки впливу вібрації.



**УВАГА:** Заявлена величина вібрації відноситься тільки до основ- ним видів застосування інструменту. Однак якщо інструмент применя- ється не за основним призначенням, з іншими речами або з- тримається в неналежному стані, рівень вібрації буде відрізнятися від зазначеної величини. Це може значно збільшити вплив вібрації протягом всього періоду роботи інструментом.

При оцінці рівня впливу ви- Брац необхідно також враховувати час, коли інструмент знаходився в вимкненому стані або коли він включений, але не виконує будь-яку операцію. Це може значно зменшити рівень впливу протягом усього періоду роботи інструментом.

Визначте додаткові запобіжні заходи для захисту оператора від впливу вібра- ції, такі як: ретельний догляд за інструментом і приладдям, зміст рук в теплі, організація робочого місця.

#### Мінімальні електричні запобіжники:

Інструменти 230 В 10 ампер, електромережу

### Визначення: Попередження безпеки

Наступні визначення вказують на ступінь важливості кожного сигнального сло ва. Прочитайте керівництво по експлуатації та зверніть увагу на дані символи.



**НЕБЕЗПЕЧНО:** Чи означає надзвичайно небезпечну ситуацію, яка **приводить до смерті або серйозних травм.**



**УВАГА:** Чи означає потенціаль- але небезпечну ситуацію, яка **може привести до смертельного результату або серйозних травм.**



**ПОПЕРЕДЖЕННЯ:** Чи означає потенційно небезпечну ситуацію, яка **може привести до отриман- ня травми легкої або середньої тяжкості. ЗАСТЕРЕЖЕННЯ:** Чи означає ситуацію, **не пов'язану з отриман- ням тілесної травми**, яка, однак, **може привести до повреж- ня інструменту.**



Небезпека ураження електричним струмом!



Вогнебезпечність!

### Декларація відповідності ЄС ДИРЕКТИВА ПО МЕХАНІЧНОМУ ПРОЛАДАННЮ



**D25313, D25223, D25323, D25324**

D E WALT заявляє, що продукти, обозначен- ні в розділі «Технічні характери- ки», розроблені в повній відповідності до стандартів: 2006/42 / EC, EN 60745-1, EN 60745-2-6.

Дані продукти також відповідають Ді директиви 2004/108 / EC. За додатковою інформацією звертайтеся за вказаною нижче адресою або за адресою, вказаною на останній сторінці керівництва. Що нижче підписалися особа повністю від- віча за відповідність технічних даних і робить цю заяву від імені фірми D E WALT.

Хорст Гроссманн (Horst Grossmann) Віце-президент з інженерних розробнику кам D E WALT,  
Richard-Klinger-Straße 11, D-65510, Idstein, Germany

10.05.2010



**УВАГА:** Уважно прочитайте інструкцію з експлуатації для зниження ризику отримання травми.

## Загальні правила безпеки при роботі з електроінструментами



**УВАГА!** Перед початком роботи уважно прочитайте всі правила безпеки і інструкції. Недотримання всіх перелічених нижче правил безпеки та інструкцій може призвести до по- вираз електричним струмом, віз проникненню пожежі та / або серйозних травм.

## ЗБЕРЕЖІТЬ ВСІ ПРАВИЛА БЕЗПЕКИ ТА ІНСТРУКЦІЇ ДЛЯ ПОДАЛЬШОГО ВИКОРИСТАННЯ

Термін «Електроінструмент» у всіх приве- денних нижче вказівках відноситься до Вашого мережевого (з кабелем) або акумуляторному (бездротовому) електроінструменту.

### 1) БЕЗПЕКА РОБОЧОГО МІСЦЯ

- a) Тримайте робоче місце в чистоті і забезпечте хороше освітлення.

Погане освітлення або безлад на робочому місці може призвести до нещасного випадку.

- b) Не використовуйте електроінструмен- ти, якщо є небезпека загоряння або вибуху, наприклад, поблизу ліг- до займистих рідин, газів або пилу. В процесі роботи електроінструмент створює іскрові розряди, які можуть запалити пил або горючі пари.

- c) Під час роботи з електроінстру- ментом не підпускайте близько дітей або сторонніх осіб. Відволікання уваги може викликати у Вас втрату контролю над робочим процесом.

### 2) ЕЛЕКТРОБЕЗПЕКА

- a) Вилка приладу повинен пасувати до штепсель- ної розетки. Ні в якому разі не ви- доіменяйте вилку електричного кабелю. Не використовуйте з'єднай- тільні штепсели-перехідники,

якщо в силовому кабелі електро- інструменту є провід зазем- лення. Використання оригінальної вилки кабелю і відповідної її штепсельної розетки зменшує ризик ураження електричним струмом.

- b) Під час роботи з електроінстру- ментом уникайте фізичного контакту з заземленими об'єктивним тами, такими як трубопроводи, радіатори опалення, електроплі- ти і холодильники. Небезпека ураження електричним струмом збільшується, якщо Ваше тіло заземлене.
- c) Не використовуйте електроінструмент під дощем або у вологому середовищі. Попадання води в електроінструмент збільшує ризик ураження електричним струмом.
- d) Будьте обережні, щоб електричну ного кабелем. Ні в якому разі не використовуйте кабель для пере- шкарпетки електроінструменту або для витягування його вилки з штеп- польових розетки. Не піддавайте електричний кабель впливу високих температур і мастильних речовин; тримайте його в стороні від гострих кромки і рухомих частин інструменту. Пошкоджений або заплутаний кабель збільшує ризик ураження електричним струмом.
- e) При використанні електричного на відкритому повітрі використовуйте подовжувач, предна- значення для зовнішніх робіт. Ис користування кабелю, придатного для роботи на відкритому повітрі, знижує ризик ураження електричним струмом.
- f) При необхідності роботи з електро- троінструментом у вологому середовищі використовуйте джерело живлення, обладнаний пристроєм за- захисного відключення (УЗО). Викорис тання УЗО знижує ризик ураження електричним струмом.

### 3) БЕЗПЕКА

- a) При роботі з електроінструмента- ми будьте уважні, слідкуйте за тим, що Ви робите, і керів- ствуйте здоровим глуздом. Не використовуйте електроінструмент, якщо Ви втомилися, а також перебуваючи

під дією алкоголю або поні лишнього реакцію лікарських препаратів і інших засобів. Ма- Лейша необережність при роботі з електроінструментами може при- вести до серйозних травм.

**b) При роботі використовуйте засоби**

**індивідуального захисту. Завжди надягайте захисні окуляри.** Своєв- ремінне використання захисного спорядження, а саме: пилезащитної маски, черевик на нековзною Подо- шві, захисного шолома або протидії галасливих навушників, значно знизить ризик отримання травми.

**c) Не допускайте ненавмисного запуску. Перед тим, як підключити електроінструмент до мережі і / або ак- кумулятору, підняти або перенести його, переконайтеся, що вимикач знаходиться в положенні «виключе- але». Не переносьте електроінструмент з натиснутою кнопкою вимикача і не підключайте до розетки електроінструмент, вимикач якого встановлено в положення «включено», це може призвести до нещасного випадку.**

**d) Перед включенням електроінстру- мента зніміть з нього все регу- ліровочніе або гайкові ключі.**

Регулювальний або гайковий ключ, залишений закріпленим на вра щающую частини електроінструмен- та, може стати причиною важкої травми.

**e) Працюйте в стійкою позі. Завжди зберігайте рівновагу і стійку позу.** Це дозволить Вам не втратити контроль при роботі з електроінструментом в непередвіден- ної ситуації.

**f) Одягайтеся відповідним чином. Під час роботи не на- Діва вільний одяг або прикраси. Слідкуйте за тим, щоб Ваше волосся, одяг або рукавички перебували в постійному отдале- ванні від рухомих частин інстру- мента. Вільний одяг, прикраси або довге волосся можуть потрапити в рухомі частини інструменту.**

**g) Якщо у електроінструмента є пристрій збору і удале-**

**ня пилу, переконайтеся, що даний пристрій підключено і викорис зується належним чином.** Ис користування пристрої пилеудале- ня значно знижує ризик виник- нення нещасного випадку, пов'язаного з запиленістю робочого простору.

**4) ВИКОРИСТАННЯ ЕЛЕКТРОІНСТРУ- МЕНТОВ І ТЕХНІЧНИЙ ДОГЛЯД**

**a) Не перевантажуйте електроінстру- мент.**

**Використовуйте Ваш інструмент за призначенням.** Електроінструмент працює надійно і безпечно тільки при дотриманні параметрів, указаних в його технічних характеристиках.

**b) Не використовуйте електроінструмент, якщо його вимикач не встановлюється в положення включення або виключення.** Електроінструмент з несправним вимикачем становить небезпеку і підлягає ремонту.

**c) Вимикайте прилад від джерела живлення та / або виймайте акумулятор перед регуліровані- їм, зміни додаткового обладнання або при зберіганні електроінструмен- та.** Такі запобіжні заходи знижують ризик випадкового запуску електричного.

**d) Зберігайте невикористовувані електро- інструменти в недоступному для дітей місці і не дозволяйте особам, які не знайомі з електричним або цими інструкціями, працювати з електроприладами.**

Прилади несуть небезпеку в руках недосвідчених поль зователем.

**e) Регулярно перевіряйте справність електроінструменту. Перевіряйте точність суміщення і легкість переміщення рухомих частин, цілісність деталей і будь-яких дру- гих елементів електроінструменту, що впливають на його роботу. Не використовуйте несправний електро- інструмент, поки він не буде повно- стю відремонтований.** Більшість нещасних випадків є слід- наслідком недостатнього технічного догляду за електроінструментом.



- f) **Слідкуйте за гостротою заточування і чи- простотою ріжучих приладдя.**  
Приналежності з гострими крайками дозволяють уникнути заклинювання і роблять роботу менш стомлюючою.
- g) **Використовуйте електроінструмент, аксесуари та насадки в соответ- відно до даними Керівництвом і з урахуванням робочих умов і характе- ра майбутньої роботи.** Використання електричних не по призна- нію може створити небезпечну ситуацію.

## 5) ТЕХНІЧНЕ ОБСЛУГОВУВАННЯ

- a) **Ремонт Вашого електроінструменту повинен здійснюватися тільки ква- ліфікованих фахівцями з використанням ідентичних запасних частин.** Це забезпечить безпеку Вашого електроінстру- мента в подальшій експлуатації.

## Додаткові правила безпеки при роботі перфаторами

- **Одягайте захисні навушники.** Вплив шуму може привести до втрати слуху.
- **При роботі користуйтеся до- ними рукоятками, що додаються до інструменту.** Втрата контролю над інструментом може привести до важкої травми.
- **Тримайте електроінструмент за ізо- лювати ручки при виконанні операцій, під час яких ріжучий інструмент може зачепити приховану проводку або власний кабель.**

Контакт з перебувають під напружені- їм проводом робить непокріті з- ляцією металеві частини електроін- струмента також «живими», що створює небезпеку ураження електричним струмом.

- **Використовуйте струбцини або інші пристосування для фіксації оброблює деталі, встановлюючи їх тільки на нерухомій поверхні.**  
Якщо тримати оброблювану деталь руками або з упором в власне тіло, то можна втратити контроль надinstrу- ментом або оброблюваної деталлю.

- **Одягайте захисні окуляри або інші засоби захисту очей.** При свердлінні з ударом частинки матеріалу розлітаються в усі сторони. Розлітаються частинки можуть пошкодити очі. При виконанні операцій з розвитком пилу Наді- вайте захисну маску або респіратор. При виконанні більшості операцій рекомендується носіння протигаласливих навушників.

- **При роботі завжди міцно тримайте інструмент. Працювати інструментом дозволяється, тільки тримаючи його обеі- ми руками.** Рекомендується при кожній операції використовувати бічну керів ятку. Управління інструментом однією рукою може привести до втрати контролю. Також при долбленні можуть представ лять небезпеку деталі з матеріалів підвищеної твердості, такі як арма- турне стрижні. Надійно затягуйте бічну рукоятку перед початком роботи.

- **Не допускається безперервна робота даними електроінструментом в тривалий період часу.** Вібрація, вироблена під час удар- ного свердління, може завдати шкоди Вашим рукам або ніг. Використовуйте рукавички для кращої антивібраціон- ної захисту і обмежте вплив вібрації, влаштовуючи часті перерви в роботі.

- **Не намагайтеся самостійно ре- монтувати насадки.** Ремонт долота повинен здійснюватися авторізован- ним фахівцем. Неправильно восста- новлені долота можуть стати причиною отримання травми.

- **Одягайте рукавички при роботі і електроінструментом або при зміні насадок.** Відкриті металліче- ські поверхні електроінструменту і насадки в процесі роботи сильно нагріваються. Частинки оброблюваного матеріалу можуть стати причиною травми незахищених рук.

- **Ніколи не кладіть інструмент до повної зупинки насадки.** Вращаю- щеєся долото може стати причиною отримання травми.

- **Ніколи не ударяйте молотком по заклиненому насадок, намагаючись,**

таким чином, їх звільнити. Ча стіци оброблюваного матеріалу або металева стружка можуть відскочити і стати причиною отримання травми.

- Злегка зношені долота можна оновити за допомогою шліфування.
- Тримайте електричний кабель по-далі від обертових насадок. Чи не обертайте кабель навколо будь-якої частини Вашого тіла. Електричний кабель, намотаний на швидко обертається долото, може стати причиною отримання травми і втрати контролю над інструментом.

## Залишкові ризики

Наступні ризики є характерними при використанні перфтораторів:

- Травми в результаті торкання гарячих або обертових частин інструменту. Незважаючи на дотримання відповідних інструкцій по техніці безпеки і використання запобіжних пристроїв, деякі залишкові ризики неможливо повністю виключити. До них відносяться:
  - Погіршення слуху.
  - Ризик защемлення пальців при зміні насадок.
  - Збиток здоров'ю в результаті вдихання пилу при роботі з бетоном і / або кірпі-чом.

## Маркування інструменту

На інструменті є наступні знаки:



Перед використанням уважно прочитайте цей посібник по експлуатації.



Використовуйте засоби захисту органів слуху.



Одягайте захисні окуляри.

## МІСЦЕ ПОЛОЖЕННЯ КОДА ДАТИ (МАЛ.1)

Код дати (n), який також включає в себе рік виготовлення, відштампований на поверхні корпусу інструменту. Приклад:

2010 XX XX

Рік виготовлення

## Комплект поставки

Упаковка містить:

- 1 Перфторатор для важких робіт
- 1 Бічна рукоятка
- 1 Упор-обмежувач глибини свердління
- 1 Чемодан
- 1 Швидкозатискний патрон (тільки D25324)

Керівництво по експлуатації

- 1 Креслення інструменту в розібраному виді

- Перевірте інструмент, деталі та доповальні пристосування на наявність пошкоджень, які могли статися під час транспортування.
- Перед початком роботи необхідно уважно прочитати цю інструкцію і взяти до відома з-тримається в ньому інформацію.

## Опис (Мал.1)



**УВАГА:** Ні в якому разі не змінюйте електроінструмент або будь-яку його деталь. Це може привести до травмування або пошкодження інструменту.

- a. Кнопка пускового вимикача з регулюванням швидкості
- b. Контроль активної вібрації (тільки D25223, D25323 і D25324)
- c. Перемикач напрямку обертання (реверса)
- d. Перемикач режимів роботи
- e. Запобіжний стопор
- f. Патрон / Муфта патрона
- g. Пилозахисна кришка
- h. Упор-обмежувач глибини
- i. Бічна рукоятка
- j. Затиск обмежувача глибини
- k. Кільце фіксації насадки (тільки D25324)
- l. Швидкознімний патрон (тільки D25324)
- m. Основна рукоятка

## ПРИЗНАЧЕННЯ

Дані перфторатори призначені для професійних робіт у важкому режимі з свердління з ударом, закручуванню саморізів і легким роботам по дробленню.

**НЕ ВИКОРИСТОВУЙТЕ** інструмент у вологих умовах або при наявності в навколишньому просторі легко займистих рідин або газів.

Дані перфоратори є професіо- національними електроінструментами.

**Не дозволяються** дітям торкатися до ін- струменту. Недосвідчені користувачі повинні використовувати цей інструмент під керів- ництвом досвідченого інструктора.

### КОНТРОЛЬ АКТИВНОЇ ВІБРАЦІЇ

(МАЛ. 1) (тільки D25223, D25323 і D25324)

Вібраційна віддача ударного механізму нейтралізуються активним управлінням вібрації. Зниження впливу вібрації на руки оператора забезпечує зручність експлуатації інструменту протягом про- тривалості операцій і збільшує термін служби інструменту.

Для найкращого контролю вібрації тримайте інструмент однією рукою за основну рукоятку (m), іншою рукою за бокову ручку (i). При роботі не виявляйте на інструмент надмірний тиск.

Перфоратора досить наданого давши- лення, здатного задіяти контроль активної вібрації. Надмірна сила не збільшить швидкість свердління або довбання і контроль активної вібрації не буде за- діяти.

### МУФТА ГРАНИЧНОГО МОМЕНТУ

Всі перфоратори обладнані вбудованою запобіжною муфтою граничного моменту, яка знижує реакцію від кру- тящего моменту, що діє на оператора при заклинювання бура. Цей пристрій також запобігає останов трансмісії і електродвигуна. Муфта граничного мо- мента встановлена на заводі-виробнику і не може регулюватися в подальшому.

### Електробезпека

Електричний двигун розрахований на робо ту тільки при одному напрузі електросе- ти. Слідкуйте за напругою електричної мережі, воно повинно відповідати величині, позначеної на інформаційній таблиці електроінструменту.



Ваше зарядний пристрій D є WALT має подвійну ізоляцію в соотвє- ності зі стандартом EN 60745, що виключає потребу в заземляю- щем дроті.



**УВАГА:** Електроінструменти з напругою 115 В повинні управ ляться через запобіжний ізольований трансформатор із заземленим екраном між пер- вичної і вторинною обмоткою. Пошкоджений кабель повинен замінятися спеціально підготовленим кабелем, який можна отримати в сервісній орга- нізації D є WALT.

### Використання подовжувального кабелю

При необхідності використання удли- нительного кабелю, використовуйте тільки затверджені 3-х жильні кабелі про -промислово виготовлення, розраховані на потужність не меншу, ніж споживана потужність даного інструменту (див. Розділ «Технічні характеристики»). Мінімаль- ний розмір провідника повинен становити

1,5 мм 2; максимальна довжина кабелю не повинна перевищувати 30 м. При використанні кабельного барабана, завжди повністю розмотуйте кабель.

### ЗБІРКА І РЕГУЛЮВАННЯ



**УВАГА:** Щоб уникнути трав- ми, вимкніть інструмент та від'єднайте його від источни- ка електроживлення, перш ніж встановлювати і демонтувати приналежності, виконувати або змінювати налаштування, а також перед проведенням ремонту. Переконайтеся, що курок перемикач типів знаходиться в положенні ВИКЛ. Непредна- вимір запуск інструменту може призвести до травмування.

### Вибір режиму роботи (Мал.2)

D25313, D25323, D25324

Інструмент може використовуватися в следую- щих режимах роботи:



Режим свердління без удару: для загвинчування саморізів і свердління в металі, дереві і пластичі.



Режим свердління з ударом: для свердління в бетоні і цегляній кладці.



Режим довбання тільки: для легких робіт з дроблення, довбання і розбивання. В цьому режимі перфоратор може використовуватися як важіль для вилучення застряглого бура.



Поверот насадки: неробочий режим, використовується тільки для установки плоского долота в задане положення.

### D25223

Інструмент може використовуватися в наступних режимах роботи:



Режим свердління без удару: для закручування саморізів і свердління в металі, дереві і пластичі.



Режим свердління з ударом: для свердління в бетоні і цегляній кладці.  
Поверот насадки: неробочий режим, використовується тільки для установки плоского долота в задане положення.  
Режим довбання тільки: для легких робіт з дроблення, довбання і розбивання. В цьому режимі перфоратор може використовуватися як важіль для вилучення застряглого бура.



1. Для установки режиму роботи, натисніть на запобіжний стопор (e) і обертайте перемикач режимів (d), поки він не вкаже на символ заданого режиму.
2. Відпустіть запобіжний стопор і перевірте, що перемикач режимів її блокування.



**УВАГА:** Не встановлюйте робочий режим, коли електроінструмент знаходиться в процесі роботи.

### Регулювання положення долота (Мал.2)

Ваш інструмент дозволяє встановити і зафіксувати долото в 51/52-х різних положеннях.

1. Повертайте перемикач режимів (d), поки він не вкаже на символ «поверот насадки».
2. Поверніть долото в сторону потрібної позиції.
3. Встановіть перемикач режимів (d) в положення «довбання тільки».
4. Повертайте долото, поки воно не зафіксується в потрібній позиції.

### Заміна приладдя SDS Plus (Мал. 3)

Даний інструмент працює долотами SDS Plus (Див. Вставку на малюнку 3: поперечний переріз хвостовика долота SDS Plus). Ми рекомендуємо використовувати тільки професійної приналежності.

1. Очистіть і змастіть хвостовик насадки.
2. Вставте долото в патрон / муфту патрона (f).
3. Натискайте і повертайте насадку, щоб хвостовик увійшов в шліци.
4. Потягніть за насадку для перевірки надійності її фіксації. Для виконання ударної функції насадка повинна мати деяку свободу переміщення в поздовжньому напрямку в межах декількох сантиметрів.
5. Щоб вийняти долото, відтягніть назад патрон / муфту патрона (f) і витягніть долото з патрона.



**УВАГА:** Завжди надягайте перчатку при зміні насадок. Відкриті металеві поверхні електроінструменту і насадки в процесі роботи сильно нагріваються.

### Установка бічної рукоятки (Мал.4)

Бічна рукоятка (i) може бути встановлена так, щоб створити комфортні номери для користувачів як з правого, так і з лівого робочої рукою.

**УВАГА:** Завжди користуйтеся інструментом тільки з правильно встановленою бічною рукояткою.

1. Послабте бокову ручку.

## 2. Для користувачів з правого робочою

**рукою:** встановіть затискач бічний рукоятки на муфті позаду патрона, рас вважаючи бічну рукоятку зліва.

**Для користувачів з лівої робочої рукою:** встановіть затискач бічний керів ятки на муфті позаду патрона, распола- гаю бічну рукоятку праворуч.

3. Поверніть бокову ручку в требуе- мое становище і затягніть кріплення.

## Налаштування глибини свердління (Мал.5)

1. Вставте необхідний бур, як це описано вище.
2. Натисніть на затискач обмежувача глибини (j) і утримуйте його в натиснутому состоя- ванні.
3. Встановіть упор-обмежувач глибини свердління (h) в наскрізний отвір за- жиму обмежувача.
4. Налаштуйте глибину свердління, як це показано на малюнку.
5. Відпустіть затискач обмежувача глибини.

## Перемикач напрямку обертання (реверса) (Мал.6)

1. Наведіть зсувний перемикач реверсу (с) в ліву сторону для вклю- чення обертання вперед (вправо). Див. Стрілки на інструменті.
2. Наведіть перемикач реверсу (с) в праву сторону для включення реверсу (вліво).



**УВАГА:** Перш ніж змінити напрямок обертання, обов'язатель- але дочекайтеся повної зупинки двигуна.

## Установка перехідника і б-строс'ємного патрона (продают- ся окремо)

1. Нагвинтивши швидкознімний патрон на різьбовий кінець перехідника патрона.
2. Вставте загвинченому разом патрон і перехідник в електроінструмент, як якщо б це була стандартна насадка SDS Plus®.

3. Щоб зняти швидкознімний патрон, дотримуйтеся процедури зняття стандартної насадки SDS Plus®.



**УВАГА:** Ні в якому разі не використовуйте стандартні патрони в режимі свердління з ударом. З питань придбання додаткового обладнання звертайтеся до Вашого дилера.

## Заміна патрона SDS Plus® на швидкознімний патрон (Мал.1)

### D25324

1. Поверніть кільце фіксації насадки (к) в положення розблокування і зніміть патрон / муфту патрона (f).
2. Насуньте швидкознімний патрон (l) на шпindel ь і поверніть кільце фіксації в положення блокування.
3. Для заміни швидкоз'ємного патрона на патрон SDS Plus®, спочатку зніміть швидкознімний патрон таким же про- разом, як був знятий патрон SDS Plus®.

Потім встановіть патрон SDS Plus® таким же чином, як встановлювався швидкознімний патрон.



**УВАГА:** Ні в якому разі не використовуйте стандартні патрони в режимі свердління з ударом.

## Заміна пилезащитної кришки (Мал.3)

Пилозахисна кришка (g) запобігає проникненню абразивного пилу в ударний механізм. Негайно замінійте ізношен- ву пилозахисну кришку.

1. Посуньте назад муфту патрона (f) і зніміть пилозахисну кришку (g).
2. Встановіть нову пилозахисну кришку.
3. Відпустіть муфту патрона.

## Експлуатація Інструкції з використання



**УВАГА:**

- Завжди дотримуйтеся вказівок дей- ствующих норм і правил без- ності.

- При свердлінні стін, визначте місце розташування опалювальних труб і електропроводки.
- Не тисніть більше 5-ти кг при роботі електроінструментом. Зайве тиск на інструмент не прискорить процес свердління, але знизить ефективність його роботи і може призвести до скорочення терміну служби.
- Не просвердлюйте і не загортати на занадто велику глибину, щоб не пошкодити пилозахисну кришку.
- Завжди міцно тримайте інструмент обома руками і працюйте в стійкою позі (Мал.7). Завжди працюйте з інструментом з надійно закріпленої бічної рукояткою.

## Правильне положення рук під час роботи (Мал.1, 7)



**УВАГА:** Для зменшення ризику отримання важкої травми, **ЗАВЖДИ** правильно утримуйте інструмент, як показано на малюнку.



**УВАГА:** Для зменшення ризику отримання важкої травми, **ЗАВЖДИ** надійно утримуйте інструмент, попереджаючи раптові збої в роботі.

Правильне положення рук під час роботи: однією рукою візьміться за бокову ручку (i), іншою рукою утримуйте основну рукоятку (m).

## Запобіжна муфта

При заклинюванні свердла пристрій, приводящее в рух свердильний шпindel, відключиться за допомогою предохранительної муфти. Щоб уникнути сильної віддачі, завжди міцно тримайте інструмент обома руками і працюйте в стійкою позі.

## Включення і вимикання (Мал.1)

1. Щоб увімкнути інструмент, натисніть на кнопку пускового вимикача з регулюванням швидкості (a). Тиск, який чиниться на клавішу вимикача, визначає швидкість обертання двигача.

2. Щоб вимкнути інструмент, відпустіть пусковий вимикач.
3. Щоб заблокувати інструмент в положенні «вимкнено», пересуньте перемикач реверсу (c) в середнє положення.

## Свердління з ударом (Мал.1)

### Свердління суцільного буром

1. Встановіть перемикач режимів (d) в положення «свердління з ударом».
2. Вставте відповідний бур.  
**ПРИМІТКА:** Для найкращих результатів роботи використовуйте високоякісні бури з твердосплавними напайками.
3. Відрегулюйте положення бокової керів ятки (i).
4. Встановіть глибину свердління, при необхідності.

5. Точкою відзначте місце, в якому необхідно висвердлити отвір.
6. Помістіть наконечник бура в зазначену точку і включіть електроінструмент.
7. Завжди вимикайте електроінструмент після закінчення роботи і перед отключенням від електромережі.

## Свердління коронкою (Мал.1)

1. Встановіть перемикач режимів (d) в положення «свердління з ударом».
2. Встановіть бічний керів ятки (i).
3. Вставте відповідну коронку.
4. Вставте центрующее свердло в коронку.
5. Помістіть вістря центрує сверла в зазначену точку і натисніть клавішу пускового вимикача (a). Свердлийте до тих пір, поки коронка НЕ поглибиться в бетон приблизно на 1 см.
6. Припиніть свердлити і від'єднайте цінтр свердла. Помістіть коронку в отвір і продовжуйте свердлити.
7. При просверливанні конструкції, товщина якої перевищує глибину коронки, регулярно видаляйте висверлені кругові циліндри бетону або бетон, що заповнив порожнину коронки. Для запобігання небажаного

руйнування бетону навколо отвору, попередньо просвердлите наскрізний отвір центруючим свердлом. За- тим коронкою свердліть отвір напо- Ловін з кожного боку від наскрізного отвору.

8. Завжди вимикайте електроінструмент після закінчення роботи і перед откльо- чением від електромережі.

### Свердління (Мал.1)

1. Встановіть перемикач режимів (d) в положення «свердління».
2. Встановіть загвинченому разом пере- ходнік і швидкознімний патрон.
3. Дотримуйтесь процедури свердління з уда- ром.



**УВАГА:** Ні в якому разі не використовуйте стандартні патрони в режимі свердління з ударом.

### Згортання (Мал.1)

1. Встановіть перемикач режимів (d) в положення «свердління».
2. Виберіть напрямок обертання.
3. Вставте спеціальний перехідник SDS Plus ®, призначений регулярного чищення. для викорис- тання з викрутки насадка з шестигранними хвостовиками.
4. Вставте відповідну викруткове насадку. При загвинчування саморізів зі шлицевої головою, завжди викорис зуйте насадки за допомогою ключового.
5. Обережно натискайте на клавішу ви- вимикачів з регулюванням швидкості (a), щоб не допустити пошкодження головки гвинта. При включенні реверсу (враще- ня вліво), швидкість обертання електро- інструменту автоматично знижується для легкого викручування самореза.
6. Як тільки саморіз заверне заподлі- цю з поверхнею заготовки, відпустіть клавішу вимикача з регулюванням швидкості, щоб головка гвинта не ввійшла в заготовку.

### Дроблення і довбання (Мал.1)

1. Встановіть перемикач режимів (d) в положення «довбання тільки».

2. Вставте відповідне долото і по- поверніть його рукою для фіксації в одній з 51/52-х позицій.

3. Відрегулюйте положення бокової керів ятки (i).

4. Увімкніть електроінструмент та націнай- ті працювати.

5. Завжди вимикайте електроінструмент після закінчення роботи і перед откльо- чением від електромережі.



#### УВАГА:

- Не використовуйте цей електроінстру- мент для змішування або подка- чування легкозаймистих або вибухонебезпечних рідин (бензину, спирту та ін.).
- Не змішуйте і не перемешівай- ті займисті рідини, відмічені відповідним попереджуючим знаком.

### ТЕХНІЧНЕ ОБСЛУГОВУВАННЯ

Ваш електроінструмент D € WALT розрахований на роботу протягом тривалого часу при мінімальному технічному обслуговуванні. Термін служби і надійність інструменту залежить від правильного догляду та



#### УВАГА: Щоб уникнути трав- ми, вимкніть інструмент та від'єднайте його від источни- ка електроживлення, перш ніж

встановлювати і демонтувати приналежності, виконувати або змінювати налаштування, а також пе- ред проведенням ремонту. Переконайтеся, що курок перемикача знаходиться в положенні ВИКЛ. Не- навмисний запуск інстру- мента може призвести до травмування.

- Даний інструмент не обслуговується користувачем. Регулярно, приблизі- тельно кожні 40 годин експлуатації, перевіряйте Ваш електроінструмент в авторизованому сервісному центрі D € WALT. У разі виникнення про- блем до закінчення зазначеного терміну, про- ращаються в авторизований сервісний центр D € WALT.



- Електроінструмент автоматично вилітає у разі зносу вугільних щіток.

## Щітки електродвигуна

D E WALT використовує вдосконалену систему щіток, при якій інструмент автоматично вимикається в разі зносу вугільних щіток. Дана система запобігає серйозній пошкодженню електродвигуна. Набори нових щіток можна придбати в авторизованих сервісних центрах D E WALT. Завжди використовуйте змінні деталі, ідентичні оригінальним.



## Масило

Ваш електроінструмент не вимагає додому мастила.

Хвостовики використовуються в роботі насадок SDS Plus необхідно регулярно очищати і змащувати.



## Частка



**УВАГА:** Видуйте бруд і пил з корпусу сухим стисненим віз духом у міру видимого скупчення бруду всередині і навколо вентиляційних отворів. Очищуйте, надівши засіб захисту очей і респіратор затвердженого типу.



**УВАГА:** Ніколи не використовуйте розчинники або інші агресивні пасивні хімічні засоби для очищення неметалевих деталей інструменту. Ці хімікати можуть погіршити властивості матеріалів, застосованих в даних деталях. Використовуйте тканину, змочену у воді з м'яким милом. Чи не допускайте попадання будь-якої рідини всередину інструменту; ні в якому випадку, не занурюйте будь-яку частину інструменту в рідину.

## Додаткові належності



**УВАГА:** Оскільки належності, відмінні від тих, які пропонує D E WALT, не проходили тести на цьому телевізорі, то використання цих речей може призвести до небезпечної ситуації. Щоб уникнути ризику отримання травм, з даним продуктом повинні використовуватися тільки рекомендовані ванні D E WALT додаткове приладдя. Різні типи свердел і доліт SDS Plus

можна придбати додатково. З питань придбання додаткового обладнання звертайтеся до Вашого дилера.

## Захист навколишнього середовища



Роздільний збір. Дане виробництво не можна утилізувати разом з побутовим сміттям. Якщо одного разу Ви захочете замінити свій виріб D E WALT або

якщо він Вам більше не потрібний, не викидайте його разом з побутовими відходами. Зробіть цей виріб спеціальний приймальний пункт.



Роздільний збір виробів з істотним терміном служби і їх упаковки дозволяє повторно їх в переробку ко і повторно використовувати. Використання перероблених матеріалів допомагає захищати навколишнє середовище від забруднення і зменшує потребу в сировині.

Місцеві законодавчі акти можуть обидві-печити окремий збір електричного обладнання від побутового сміття на муніципальних звалищах відходів, або Ви можете продавцями при покупці нового виробу. фірма D E WALT для збору та переробки відслужили свій термін виробів D E WALT. Щоб скористатися цією послугою, Ви поверніть виріб компанії в офіційний сервісний центр, які збирають відпрацьовані продукти за наш рахунок.



Ви можете дізнатися місце знаходження Вашого найближчого авторизованого сервісного центру, звернувшись в Ваш місцевий офіс D E WALT за адресою, вказаною в цьому посібнику з експлуатації. Крім того, список авторизованих сервісних центрів D E WALT і повну інформацію про наш післяпродажне обслуговування та контактною Ви можете знайти в інтернеті за адресою:

**[www.2helpU.com](http://www.2helpU.com)**

## ДеВОЛТ

гарантійні умови

Шановний покупець!

1. Вітаємо Вас з придбанням високоякісного виробу ДеВОЛТ і висловлюємо вдячність за Ваш вибір.
  - 1.1. Надійна робота даного виробу протягом усього терміну експлуатації - основна мета наших сервісних служб. У разі виникнення будь-яких проблем в процесі експлуатації виробу рекомендуємо Вам звертатися тільки до авторизованих сервісних організацій, адреси та телефони яких Ви зможете знайти в Гарантійному талоні або дізнатися в магазині.

Наші сервісні станції - це не тільки кваліфікований ремонт, але і широкий вибір запчастин і аксесуарів.
  - 1.2. При купівлі виробу вимагайте перевірки його комплектності та справності в Вашій присутності, інструкцію по експлуатації та заповнений Гарантійний талон російською мовою. При відсутності у Вас правильно заповненого Гарантійного талона ми будемо змушені відхилити Ваші претензії щодо якості даного виробу.
  - 1.3. Під і збеганіе недорого з умінь переконливо просимо Вас перед початком роботи з виробом уважно ознайомитися з інструкцією по його експлуатації.
2. Пра під виття про з но вою на з т ояці х гарантійних умов є діюче го законодавства і, зокрема, Закон "Про захист прав споживачів".
3. Гарантійний термін на даний виріб становить 12 місяців і обчислюється з дня продажу. У разі усунення недоліків виробу, гарантійний строк продовжується на період, протягом якого воно не використовувалося.
4. Виробник рекомендує проводити періодичну перевірку виробу на сервісній станції.
5. Протягом 12 місяців з дня продажу виробник гарантує безкоштовну перевірку виробу та рекомендації по заміні нормально зношуються.
6. Термін служби виробу - 5 років (мінімальний, установлений відповідно до Закону "Про захист прав споживачів").
7. Наші гарантійні зобов'язання розпространяються тільки на неісправності, виявлені протягом гарантійного терміну

обумовлені виробничими або конструктивними факторами.

8. Гарантійні зобов'язання не поширюються:
  - 8.1. На несправності виробу, що виникли в результаті:
    - 8.1.1. Недотримання користувачем передпідписаної інструкції з експлуатації виробу.
    - 8.1.2. Механічного пошкодження, викликаного зовнішнім ударним або будь-яким іншим впливом.
    - 8.1.3. Застосування виробу не за призначенням.
  4. Стихійного лиха.
  5. Неприятливих атмосферних і інших зовнішніх впливів на виріб, таких як дощ, сніг, підвищена вологість, нагрівання, агресивні середовища, невідповідність параметрів електромережі живлення вказаним на інструменті.
  - 8.1.6. Використання приладдя, витратних матеріалів та запчастин, які не рекомендовані або не схвалені виробником.
  - 8.1.7. Проникнення всередину виробу сторонніх предметів, комах, матеріалів або речовин, які не є в дозволених для застосування за призначенням, такими як стружка, тирса тощо.
- 8.2. На інструменти, що піддавались розкриттю, ремонту або модифікації поза уповноваженою сервісною станцією.
- 8.3. На приналежності, запчастини, що вийшли з ладу внаслідок нормального зносу, та витратні матеріали, такі як приводні ремені, вугільні щітки, акумуляторні батареї, ножі, пилки, абразиви, пильні диски, свердла, бури та т. П.
- 8.4. На несправності, що виникли в результаті перевантаження інструменту, пошкодження електричного двигуна або інших вузлів і деталей. До безумовних ознак перевантаження виробу відносяться, зокрема: поява кольорів мінливості, деформація або оплавлення деталей і вузлів виробу, потемніння або обвуглювання ізоляції проводів електродвигуна під впливом високої температури.



Блзк знд Деккер Гмбх  
Блзк знд Деккер Штрассе, 40  
65510 Идштайн, Германия

