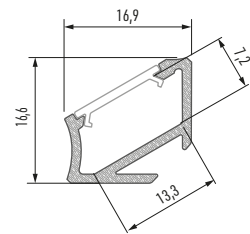




Profil
Profile / Профиль





LED-Profil H Profile LED H / Профиль LED H

	WEISS (lackiert) white (lacquered) / белый (лакированный)	SCHWARZ (eloxiert) black (anodized) / черный (анодированный)	INOX (eloxiert) inox (anodized) / inox (анодированный)	SILBER (eloxiert) silver (anodized) / серебряный (анодированный)	ROH raw / сырой
1,0 m (м)	10-0451-10	10-0452-10	10-0453-10	10-0454-10	10-0450-10
2,02 m (м)	10-0451-20	10-0452-20	10-0453-20	10-0454-20	10-0450-20
3,0 m (м)	10-0451-30	10-0452-30	10-0453-30	10-0454-30	10-0450-30
Abmessungen (mm) Dimensions (mm) / Размеры (мм)	1000, 2020, 3000				
LED-Streifen Breite (mm) LED strip width (mm) / Ширина светодиодной ленты (мм)	bis 12 up to 12 / до 12				
Anwendungsbereich Application / Применение	Echprofil 30°/60° – zur Beleuchtung von Küchen, Schränken und Treppen. Unsymmetrisch gebaut, für zwei verschiedene Lagen corner profile 30°/60° – for lighting kitchens, closets and stairs. Built as asymmetrical, to be used for various lighting angle / Угловой профиль 30°/60° – для освещения кухонных помещений, ниш шкафов, лестниц. Асимметрической конструкции, для применения разных углов освещения.				

Abdeckungen (PVC/PMMA/PC) Covers / Рассеиватели

Abmessungen (mm) / Dimensions (mm) / Размеры (мм): **1000, 2020, 3000**

TRANSPARENT transparent / прозрачный	FROSTWEISS frozen / изморозь	MILCHWEISS milky / молочный	FROSTED frosted / матовый	FROSTED MILCHWEISS milky frosted / матовый молочный	LENS 15 lens 15 / lens 15	LENS 30 lens 30 / lens 30
BASIC						
1 m/PMMA 11-2013-10 1 m/PC 11-3013-10	1 m/PMMA 11-2012-10 1 m/PC 11-3012-10	1 m/PMMA 11-2011-10 1 m/PC 11-3011-10	1 m/PMMA 11-2015-10	1 m/PMMA 11-2016-10	1 m/PMMA 11-2060-10	1 m/PMMA 11-2080-10

Endkappen für LED-Profil H (Aluminium und Kunststoff)

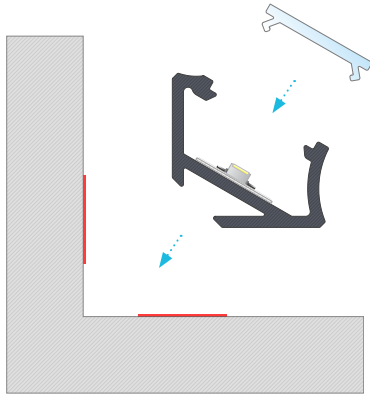
End caps for LED profile H (aluminum and plastic) / Заглушки для профиля LED H (алюминий и пластик)

BASIC															
MIT ÖFFNUNG with a hole / с отверстием				OHNE ÖFFNUNG without a hole / без отверстия				MIT PUSH-ÖFFNUNG with push-hole / с размеченным отверстием							
SCHWARZ black / черный		SILBER silver / серебряный		SCHWARZ black / черный		SILBER silver / серебряный		WEISS white / белый		SCHWARZ black / черный		INOX inox / inox		SILBER silver / серебряный	
LINKS left / левая	RECHT right / правая	LINKS left / левая	RECHT right / правая	LINKS left / левая	RECHT right / правая	LINKS left / левая	RECHT right / правая	LINKS left / левая	RECHT right / правая	LINKS left / левая	RECHT right / правая	LINKS left / левая	RECHT right / правая	LINKS left / левая	RECHT right / правая
ALU 12-0262-10; ALU 12-1012-10; ALU 12-0265-10; ALU 12-1015-10; ALU 12-0262-11; ALU 12-1012-11; ALU 12-0265-11; ALU 12-1015-11; ABS 12-0941-01; ABS 12-0951-01; ABS 12-0942-01; ABS 12-0952-01; ABS 12-0943-01; ABS 12-0953-01; ABS 12-0944-01; ABS 12-0954-01															

Zubehör Accessories / Аксессуары

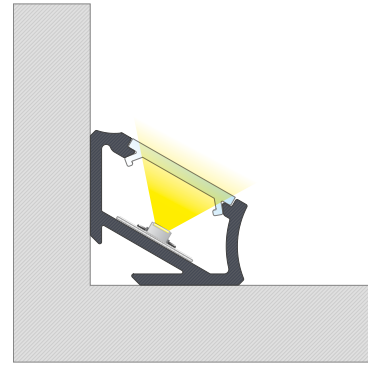
TRANSPARENT, WEISS, SCHWARZ transparent, white, black / прозрачный, белый, черный					
Montageklammer CH mounting clip CH / крепление CH	Metallmontageklammer CH metal mounting clip CH / крепление CH металлическое	Winkelmontageklammer CH angled mounting clip CH / крепление CH угловое	flaches Gelenk hinge / петля	kontaktloser Schalter contactless switch / бесконтактный выключатель	Aufhängung pendants / подвесы
13-0043-00	13-0120-02	13-0103-00	14-6045-00	14-7052-00	14-2010-01

1.



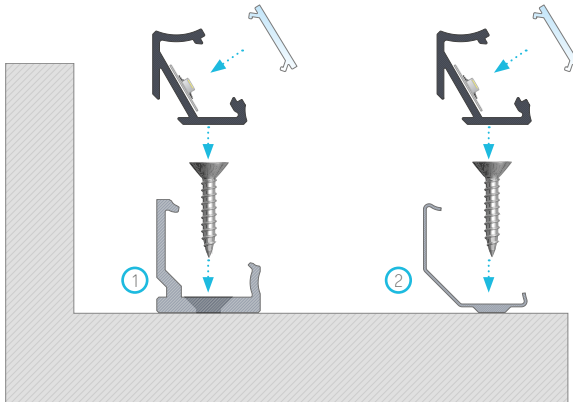
Montageanleitung für das Profil H mit Abdeckung BASIC und doppelseitigem Klebeband
 Installation instruction for corner profile H with a BASIC cover using a double-sided tape /
 Инструкция монтажа профиля H с рассеивателем BASIC с помощью двустороннего скотча

2.



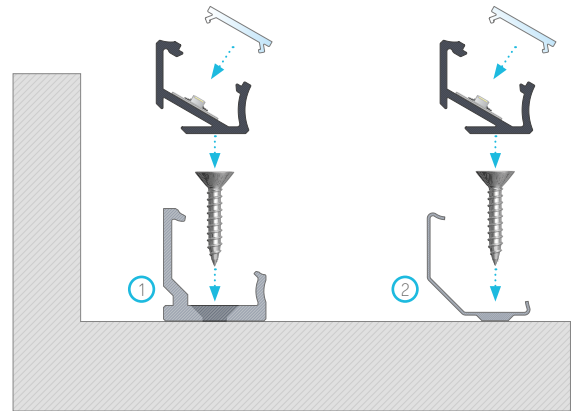
Fertiges Resultat nach der Montage des Profils H mit Abdeckung BASIC und doppelseitigem Klebeband
 The end result of installation of profile H with a BASIC cover using a double-sided tape /
 Конечный результат монтажа профиля H с рассеивателем BASIC с помощью двустороннего скотча

3.



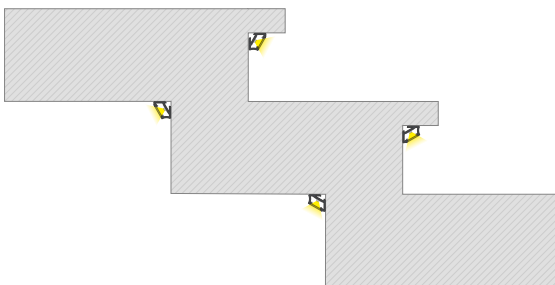
Montageanleitung für das Profil H im 60-Grad-Winkel mit Abdeckung BASIC mit (1) Kunststoff Montageklammer CH, (2) Metallmontageklammer CH
 Installation instructions for profile H at 60 degrees with BASIC cover using (1) a plastic mounting clip CH, (2) a metal mounting clip CH /
 Инструкция монтажа профиля H под углом 60 градусов с рассеивателем BASIC с помощью (1) пластикового монтажного крепления CH, (2) металлического монтажного крепления CH

4.



Montageanleitung für das Profil CH im 30-Grad-Winkel mit Abdeckung BASIC mit (1) Kunststoff Montageklammer CH, (2) Metallmontageklammer CH
 Installation instructions for profile H at 30 degrees with BASIC cover using (1) a plastic mounting clip CH, (2) a metal mounting clip CH /
 Инструкция монтажа профиля CH под углом 30 градусов с рассеивателем BASIC с помощью (1) пластикового монтажного крепления CH, (2) металлического монтажного крепления CH

5.



Montagearten für das Profil H im 30- und 60-Grad-Winkel auf Treppenstufen
 Methods of installing profile H on the surface of stair steps at 30 and 60 degrees /
 Способы монтажа профиля H на ступени лестницы под углом 30 градусов и 60 градусов

6.



Verbindungsmöglichkeit für Profile H (30-Grad-Winkel) mit Abdeckung BASIC im 45-Grad Winkel zugeschnitten
 Methods of connecting profiles H (30 degrees) with BASIC cover – cutting at 45 degrees /
 Способ соединения профилей H (версия 30 градусов) с рассеивателем BASIC резанных под углом 45 градусов

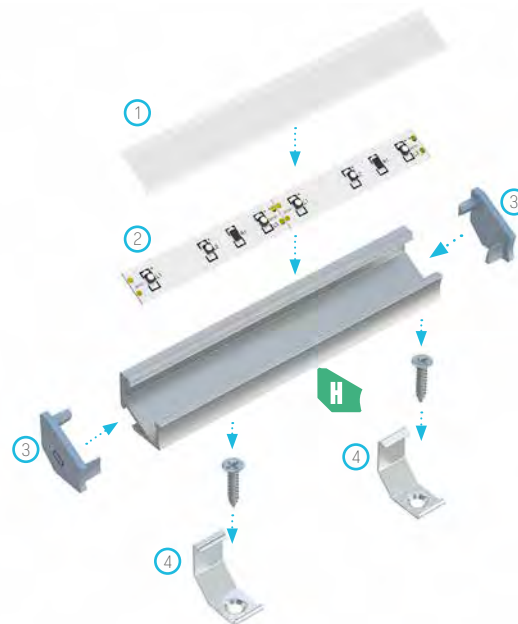
7.



Verbindungsmöglichkeit für Profile H (30-Grad-Winkel) mit Abdeckung BASIC im 45-Grad Winkel zugeschnitten

Methods of connecting profiles H (30 degrees) with BASIC cover – cutting at 45 degrees / Способ соединения профилей H (версия 60 градусов) с рассеивателем BASIC резаных под углом 45 градусов

8.



Explosionszeichnung zum Beleuchtungssystem bestehend aus folgenden Elementen: Profil H und (1) Abdeckung BASIC, (2) LED-Streifen, (3) Endhappe mit Push-Öffnung, (4) Metallmontageklammer CH

Assembly schematic for the elements of the lighting system using profile H and (1) a BASIC cover, (2) a LED strip, (3) end caps with push hole, (4) metal mounting clips CH / Схема монтажа элементов осветительной системы с использованием профиля H и (1) рассеивателя BASIC, (2) ленты LED, (3) заглушек с проталкиваемым отверстием, (4) металлических монтажных креплений CH

