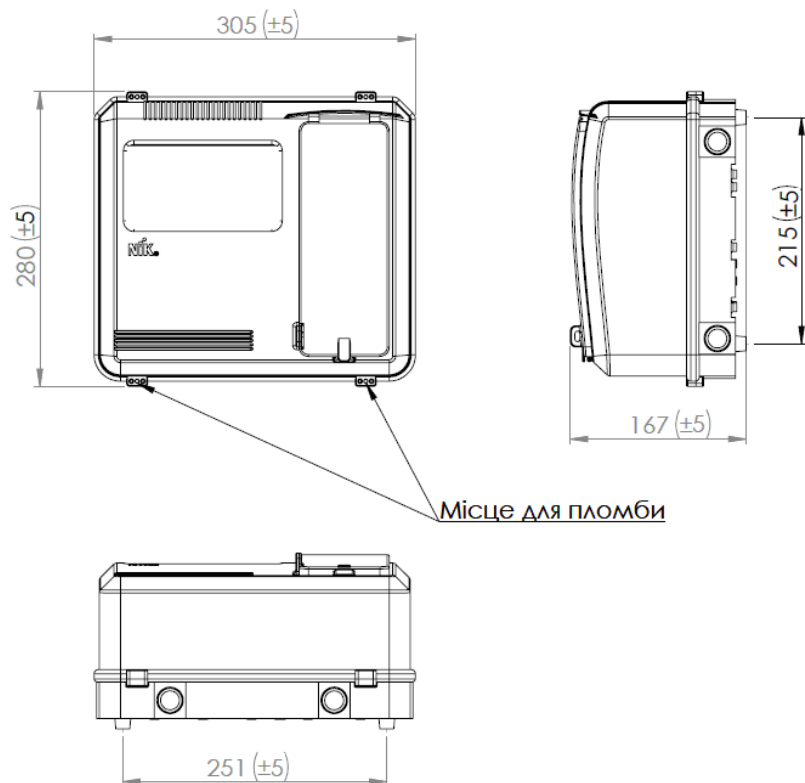


ДОДАТОК А

Габаритні і встановлювальні розміри DOT.3-1B



ДКПШ 31.20.40.300
УКНД 29.100.99

NIK



Ящик DOT.3-1B

Паспорт (8У3)

1 ПРИЗНАЧЕННЯ ВИРОБУ

1.1 Ящик для лічильника електричної енергії DOT.3-1B (далі по тексту ящик), призначений для зовнішньої установки однофазного лічильника електричної енергії змінного струму напругою до 400 В, з метою захисту лічильника від механічних пошкоджень, не-

допущення крадіжок електричної енергії, захисту лічильника від пилу та атмосферних опадів.

Вид кліматичного виконання ящика – УХЛ 1 згідно з ГОСТ 15150

2 ТЕХНІЧНІ ХАРАКТЕРИСТИКИ

Технічні характеристики ящика наведені в таблиці 2.1

Таблиця 2.1

Номінальна сила струму	16 А
Номінальна напруга	220 В
Номінальна частота	50 Гц
Товщина стінок корпусу	не менше 2 мм
Товщина скла оглядового вікна	3 мм
Діапазон робочих температур, та температур зберігання	від мінус 50 °С до плюс 70 °С
Відносна вологість повітря при температурі плюс 30 °С	не більше 95%
Електрична міцність ізоляції	не менше 4 кВ
Середній повний термін служби	не менше 30 років
Маса	не більше 6 кг

2.1 Ящик призначений для приладів класу захисту II від ураження електричним струмом.

2.2 Ступень захисту ящика відповідає IP 54 за ГОСТ 14254.

2.3 Ящик виготовляється з стійкого до займання матеріалу.

2.4 Конструкція корпусу дозволяє зчитувати дані з лічильника через оглядове вікно, не відкриваючи кришку.

2.5 Ящик має універсальне кріплення для монтажу лічильників на DIN-рейку та для монтажу і закріплення іншого устаткування всередині ящика (автоматичних вимикачів, гофрованої труби та кабелів).

2.6 Конструкція ящика дозволяє встановити до чотирьох однополюсних автоматичних вимикачів у спеціальному відсіку керування автоматичними вимикачами. Органи керування автоматичними вимикачами ізолювані від частин, що знаходяться під напругою. Відсік закривається окремою кришкою зі спеціальним замком, який не потребує ключів для відкриття.

2.7 Конструкція корпусу ящика передбачає можливість його пломбування. Місця для пломби показані в додатку А

2.8 Габаритні й встановлювані розміри ящика приведені в додатку А.

3 КОМПЛЕКТНІСТЬ

3.1 Комплект поставки приведений у таблиці 3.1.

Таблиця 3.1

Найменування	Кількість
Ящик DOT.3-1B	1 шт
Гвинти-саморізи 3x10*	2 шт
Гвинти саморізи 3,5x10*	3 шт
Гвинти саморізи і пластмасові дюбелі 6x60*	4 шт
DIN- рейка 65	1 шт
Пломбувальні гвинти 4x20	4 шт
Автоматичні вимикачі однополюсні*	2 шт
Паспорт	1 прим

*-кількість та тип узгоджуються з замовником

4 МОНТАЖ ЯЩИКА

4.1 Монтаж, розкриття і пломбування ящика повинні робити тільки спеціально уповноважені організації та особи, які мають третю і вище групу по правилам безпечної експлуатації електроустановок користувачів.

4.2 Перед встановленням ящика необхідно знеструмити електричну мережу. Ящик повинен кріпитися до вертикальної поверхні (наприклад стіни). Кріплення ящика здійснюється через отвори за допомогою 4-х гвинтів саморізів та дюбелів. Лічильник встановлюється в ящик, та кріпиться за допомогою гвинтів-саморізів. Підключення лічильника необхідно проводити

у відповідності зі схемою зображеною в паспорті на лічильник. Автоматичні вимикачі встановлюються на DIN-рейці в відсіку керування автоматичними вимикачами.

4.3 В нижній частині ящика за допомогою інструменту вирізають необхідну кількість отворів діаметром 25 мм, і в них встановлюють пластмасові гофровані труби, які фіксуються гумовими фіксаторами.

Всі гвинти необхідно затягувати викруткою до упору з моментом сили 3 Н·м.

4.4 Встановлюють верхню кришку ящика, закручують пломбувальні гвинти, та навішують пломб

5 ГАРАНТІЙ ВИРОБНИКА

5.1 Підприємство-виробник гарантує відповідність ящика вимогам ТУ У 31.2 – 33401202 - 009:2009 при дотриманні споживачем умов монтажу, експлуатації, й зберігання.

5.2 Гарантійний термін експлуатації ящика – 3 роки із дати виготовлення.

5.3 Гарантійний строк зберігання ящика – 3 роки з дати виготовлення.

5.4 Ящик, у якого виявлена невідповідність вимогам технічних умов і чинного паспорта в період гарантійного терміну, повинен замінитися або ремонтуватися підприємством - виробником або підприємством, уповноваженим робити гарантійний ремонт.

Гарантійний термін ящика продовжується на час, обчислювальний з моменту подачі заявки споживачем до усунення дефекту підприємством-виробником.

По закінченні гарантійного терміну, протягом терміну служби ящика, ремонт здійснюється підприємством-виробником або сервісними організаціями. Ремонт здійснюється за рахунок споживача.

По закінченні гарантійного терміну, протягом терміну служби ящика, ремонт здійснюється підприємством-виробником або сервісними організаціями. Ремонт здійснюється за рахунок споживача.

6 СВДОЦТВО ПРО ПРИЙМАННЯ

6.1 DOT.3-1B партія №

виготовлений і прийнятий відповідно до вимог ТУ У 31.2 – 33401202 - 009:2009, визнаний придатним для експлуатації.

Дата випуску

МП

Особистий підпис та відбиток тавра посадової особи підприємства, відповідальної за приймання виробу