

КОРПУСА МЕТАЛЛИЧЕСКИЕ ЩР_Н СЕРИИ UNIVERSAL

Краткое руководство по эксплуатации

1 Назначение и область применения

1.1 Корпуса металлические ЩР_Н серии UNIVERSAL товарного знака IEK (далее – металлокорпуса) предназначены для дальнейшей сборки низковольтных электрощитов распределительного типа.

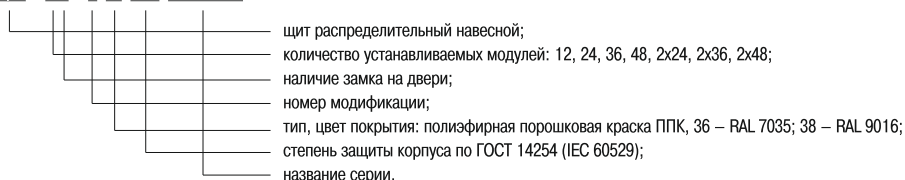
Металлокорпуса выпускаются по техническим условиям УKM.001.2015 ТУ.

По требованиям безопасности металлокорпуса соответствуют техническому регламенту Таможенного союза ТР ТС 004/2011 и ГОСТ IEC 62208.

1.2 Металлокорпуса должны устанавливаться в помещениях с невзрывоопасной средой, не содержащей токопроводящей пыли и химически активных веществ. Допускается установка под навесом.

1.3 Пример расшифровки структуры условного обозначения металлокорпуса:

ЩР_Н – 24з – 1 74 IP54 UNIVERSAL



2 Техническая характеристика

2.1 Основные технические характеристики металлокорпусов представлены в таблице 1.

2.2 Расположение и размер защищаемого пространства соответствуют габаритным размерам корпуса.

Параметры, характеризующие способность рассеивать тепловую энергию, представлены в таблице 2.

Таблица 1

Параметр	Исполнение металлокорпуса ЩР _Н IP54 UNIVERSAL							
	ЩР _Н -12з-1	ЩР _Н -24з-1	ЩР _Н -36з-1	ЩР _Н -48з-1	ЩР _Н -2х24з-1	ЩР _Н -2х36з-1	ЩР _Н -2х48з-1	
Номинальный ток, не более, А	125							
Расположение кабельных вводов	снизу							
Ремонтпригодность	неремонтпригодные							
Климатическое исполнение корпуса по ГОСТ 15150	У2							
Степень защиты от внешнего механического воздействия по ГОСТ IEC 62262	IK08							
Максимальная статическая нагрузка на оболочку в соответствии с УKM.001.2015 ТУ, Н	64	79	95	111	139	166	194	
Количество модулей устанавливаемой электроаппаратуры, шт.	12	24	36	48	48	72	96	
Масса (нетто) ±5 %, кг	3,9	5,0	6,1	7,2	9,4	11,4	13,5	
Габаритные размеры корпуса, мм	высота	315	440	565	690	440	595	690
	ширина	310	310	310	310	620	620	620
	глубина	136	136	136	136	136	136	136

Таблица 2

Модель корпуса UNIVERSAL	Потеря эффективной мощности, Вт	$\Delta t_{0,5}$	$\Delta t_{0,75}$	$\Delta t_{1,0}$
ЩРн-12з-1 IP54	30	18	–	21
ЩРн-24з-1 IP54	60	31	–	38
ЩРн-36з-1 IP54	90	41	–	51
ЩРн-48з-1 IP54	120	47	–	59
ЩРн-2х24з-1 IP54	60	24	–	28
ЩРн-2х36з-1 IP54	90	28	–	33
ЩРн-2х48з-1 IP54	120	32	–	38

3 Комплектность

3.1 Комплект поставки приведен в таблице 3.

Таблица 3

Наименование	Модель корпуса ЩРн IP54 UNIVERSAL						
	ЩРн-12з-1	ЩРн-24з-1	ЩРн-36з-1	ЩРн-48з-1	ЩРн-2х24з-1	ЩРн-2х36з-1	ЩРн-2х48з-1
Корпус металлический, шт.	1	1	1	1	1	1	1
Паспорт, экз.	1	1	1	1	1	1	1
Провод заземления, шт.	1	1	1	1	2	2	2
Болт фланцевый М6×14, шт.	4	4	4	4	4	4	4
Гайка фланцевая М6, шт.	6	6	6	6	8	8	8
Шайба 6.016, шт.	2	2	2	2	4	4	4
Зацеп, шт.	4	4	4	4	4	4	4
Кольцо 006-012-25-2-3, шт.	4	4	4	4	4	4	4
Знак «Осторожно! Электрическое напряжение», шт.	1	1	1	1	1	1	1
Знак «Заземление», шт.	2	2	2	2	4	4	4
Наклейка модульная, шт.	1	2	3	4	4	6	8
Заглушка модульная, шт.	–	1	1	1	1	1	1
Упаковка, шт.	1	1	1	1	1	1	1

4 Устройство

4.1 Корпус металлический ЩРн серии UNIVERSAL конструктивно состоит из оболочки (1) с открывающейся дверью (2), монтажной рамы (3) и оперативной панели (4) (рисунок 1).

4.2 Оболочка корпуса – стальная, сварная с защитно-декоративным покрытием. В нижней части выполнены окна для прохода кабелей и проводов, закрытые полимерными кабель-вводами (5). На задней стенке приварены шпильки для крепления монтажной рамы и выполнены отверстия для навески на стену. Внутри оболочки на боковой стенке имеется узел заземления в виде резьбовой омеднённой шпильки.

4.3 Монтажная рама состоит из вертикальных профилей и Т-образных направляющих ТН 35-7,5 (ГОСТ ИЕС 60715), установленных с шагом 125 мм (для корпусов с двумя Т-образными направляющими и более) и предназначенных для размещения на них модульной электроаппаратуры. В монтажные профили установлены пластиковые стойки для крепления оперативной панели и стойки, фиксирующие шины N и PE.

4.4 Оперативная панель выполнена сборной, состоящей из торцевых (1) и линейных (2) модулей и крепёжных клипс (3) (рисунок 2). На линейных модулях имеются окна для выхода модульной электроаппаратуры, в нижнее окно установлена заглушка (только для корпусов с двумя окнами и более).

4.5 Дверь корпуса запирается на замок. По контуру прилегания двери к оболочке нанесено полимерное уплотнение. В двухдверных корпусах двери запираются независимо друг от друга. На внутренней стороне двери имеется узел заземления в виде резьбовой омеднённой шпильки.

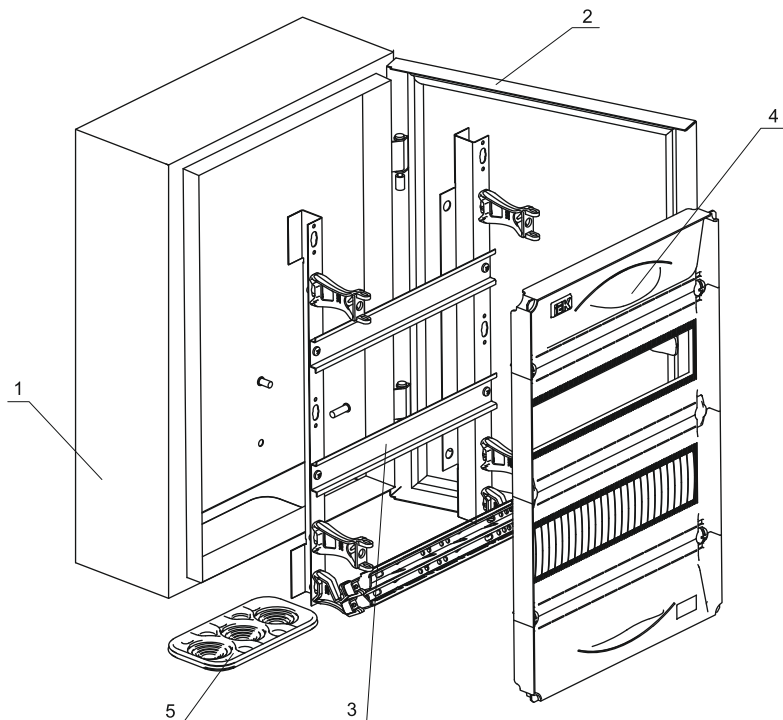


Рисунок 1 – Состав изделия

(1 – оболочка, 2 – дверь, 3 – рама монтажная, 4 – панель оперативная, 5 – кабель-ввод)

5 Требования безопасности

5.1 Основную защиту обеспечивает оболочка, которая при нормальных условиях исключает контакт с опасными частями, находящимися под напряжением, и является частью цепи защиты.

5.2 Непрерывность цепи защиты от поражения электрическим током обеспечивается надёжным контактом между частями шкафа и присоединением шкафа к защитному проводнику.

5.3 Проверку цепей защиты должен провести изготовитель низковольтного комплектного устройства.

5.4 Все работы по монтажу низковольтного комплектного устройства (НКУ) должны производиться специально обученным персоналом в соответствии с требованиями нормативно-технической документации в области электротехники.

6 Указания по монтажу

6.1 Открыть дверь корпуса и посредством отвёртки повернуть крепёжные клипсы на оперативной панели на угол 90° (шлиц на головке клипсы должен встать параллельно Т-образной направляющей ТН35-7,5 (ГОСТ IEC 60715)), при этом панель отщёлкнётся со стоек, и её можно снять (рисунок 2а). Торцевым гаечным ключом на 10 мм открутить гайки и демонтировать из оболочки монтажную раму.

6.2 Закрепить оболочку на месте эксплуатации через отверстия в задней стенке (рисунок 3а) или через специальные зацепы (рисунок 3б). Установить защитный проводник, соединяющий узлы заземления на оболочке и двери, используя для этого крепёжные детали из состава комплекта. Наклеить знаки «Заземление» внутри корпуса рядом с узлами заземления. Завести в оболочку вводные и отходящие проводники, аккуратно прорезав для этого необходимые отверстия в кабель-вводах.

6.3 В соответствии со схемой НКУ установить на монтажную раму требуемую электроаппаратуру и выполнить внутренние электрические соединения. В случае необходимости установки дополнительных шин N и PE в монтажные профили установить пластиковые стойки для шин. Суппорты с шинами защёлкиваются в держатели без применения специального инструмента. Схема ввода проводов – на рисунке 4. Суппорты с шинами (2) защёлкиваются в верхние держатели (1) без применения специального инструмента.

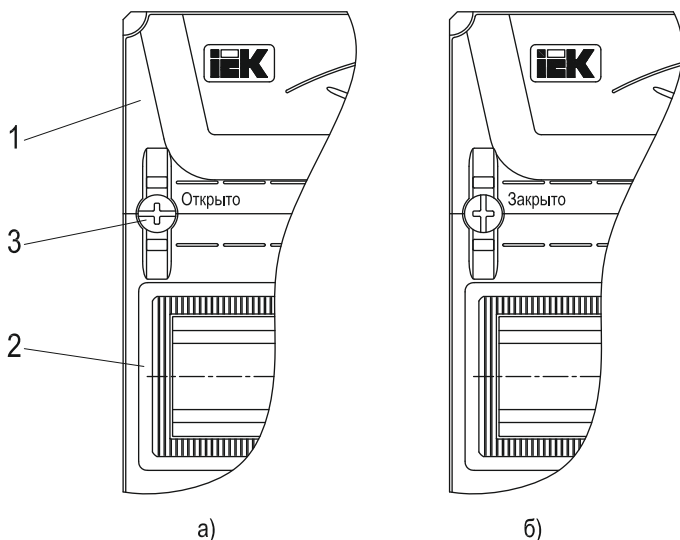
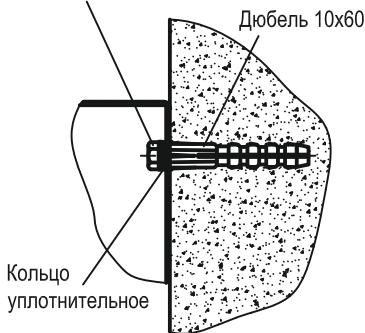


Рисунок 2 – Оперативная панель

Для установки в металлокорпуса рекомендуется следующее оборудование:

- модульное оборудование с возможностью крепления на Т-образную направляющую TH35-7,5 (ГОСТ IEC 60715): автоматические выключатели для защиты от сверхтоков; выключатели автоматические, управляемые дифференцированным током со встроенной / без встроенной защиты от сверхтоков, выключатели нагрузки;
- шины для подключения проводников L, N, PE/ PEN;
- шины соединительные типа PIN, FORK;
- другое оборудование защиты и управления электроустановками с возможностью крепления на Т-образную направляющую TH35-7,5 (ГОСТ IEC 60715).

Шуруп с шестигранной головкой 6x60 (оцинк.)



Шуруп с шестигранной головкой 6x60 (оцинк.)

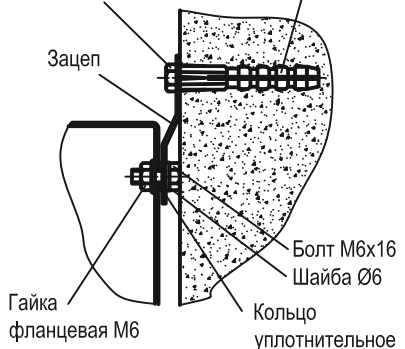


Рисунок 3 – Крепление металлокорпуса к стене

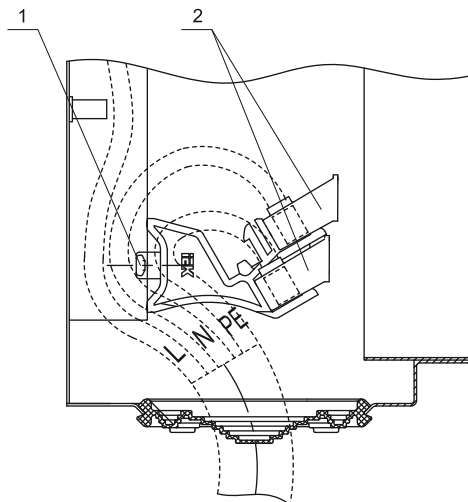


Рисунок 4 – Схема ввода проводов
(1 – стойка шин, 2 – суппорты с шинами)

6.4 Установить собранную монтажную раму в оболочку и закрепить её гайками. Подключить вводные и отходящие проводники. Для ограничения доступа внутрь корпуса зафиксировать кабель-ввод посредством герметика или клея. Проверить работоспособность смонтированной аппаратуры.

6.5 Установить оперативную панель. Для этого повернуть крепёжные клипсы таким образом, чтобы шлиц на головке встал перпендикулярно Т-образной направляющей TH35-7,5 (ГОСТ IEC 60715), и надавить на них, при этом панель защелкнётся в стойке (рисунок 2б).

Не использованные под электроаппараты окна на оперативной панели закрыть заглушками.

6.6 Для предотвращения несанкционированного доступа внутрь корпуса оперативную панель опломбировать через крепёжные клипсы и проушины стоек.

6.7 Наклеить на дверь знак «Осторожно! Электрическое напряжение» и закрыть её на ключ.

7 Меры при обнаружении неисправности

7.1 При обнаружении неисправности незамедлительно прекратить эксплуатацию изделия.

7.2 При обнаружении неисправности во время гарантийного срока необходимо обратиться в организацию, где было приобретено изделие, или в представительство.

7.3 При обнаружении неисправности после гарантийного срока необходимо произвести замену на подобное изделие с теми же или улучшенными характеристиками.

8 Условия эксплуатации

8.1 Под навесом или в помещении со свободным доступом наружного воздуха, не содержащим токопроводящей пыли и химически активных веществ, с невзрывоопасной средой.

8.2 Температура окружающего воздуха – от минус 40 до плюс 40 °С.

8.3 Среднегодовое значение относительной влажности 75 % при температуре плюс 15 °С. Допускается влажность 100 % при температуре плюс 25 °С.

9 Условия транспортирования и хранения

9.1 Транспортирование и хранение изделия осуществляется в упаковке изготовителя, обеспечивающей защиту от механических повреждений, загрязнения, попадания влаги и прямого солнечного света, при температуре окружающего воздуха от минус 40 до плюс 40 °С.

9.2 Транспортирование металлокорпусов может осуществляться любым видом крытого транспорта.

9.3 Хранения металлокорпусов должно осуществляться в закрытых помещениях, параметры относительной влажности те же, что и при эксплуатации металлокорпусов.

10 Утилизация

10.1 После вывода из эксплуатации изделие утилизируется как металлический лом.

11 Гарантии изготовителя

11.1 Гарантийный срок эксплуатации корпуса – 3 года со дня продажи при соблюдении потребителем условий эксплуатации, хранения, транспортирования и монтажа.

11.2 Срок службы корпуса – 15 лет. По истечении срока службы изделие не представляет опасности для здоровья и окружающей среды.

11.3 В период гарантийных обязательств и при возникновении претензий обращаться к продавцу или в организации:

Российская Федерация

ООО «ИЭК ХОЛДИНГ»

142100, Московская область, г. Подольск,
проспект Ленина, дом 107/49, офис 457
Тел./факс: +7 (495) 542-22-27
info@iek.ru; www.iek.ru

Республика Беларусь

ООО «ИЭК ХОЛДИНГ»

(Представительство в Республике Беларусь)
220025, г. Минск, ул. Шафарнянская, д. 11, пом. 62
Тел.: + 375 (17) 286-36-29
iek.by@iek.ru; www.iek.ru

Страны Евросоюза

Латвийская Республика

ООО «ИЭК Балтия»

LV-1005, г. Рига, ул. Ранкас, 11
Тел.: +(371) 29-34-60-30
iek-baltija@inbox.lv; www.iek.ru

Страны Азии

Республика Казахстан

ТОО «ТД ИЭК. КАЗ»

040916, Алматинская область, Карасайский район,
с. Иргели, мкр. Акжол, 71А
Тел.: +7 (727) 237-92-49, 237-92-50
infofokz@iek.ru; www.iek.kz

Украина

ООО «ТОРГОВЫЙ ДОМ

УКРЭЛЕКТРОКОМПЛЕКТ»

08132, Киевская область, Киево-Святошинский район,
г. Вишневое, ул. Киевская, 6В
Тел.: +38 (044) 536-99-00
info@iek.com.ua; www.iek.ua

Республика Молдова

«ИЭК ТРЭЙД» О.О.О.

MD-2044, г. Кишинев, ул. Мария Дрэган, 21
Тел.: +373 (22) 479-065, 479-066
Факс: +373 (22) 479-067
info@iek.md; infomd@md.iek.ru
www.iek.md

Монголия

«ИЭК Монголия» КОО

Улан-Батор, 20-й участок Баянголского района,
Западная зона промышленного района 16100,
Московская улица, 9
Тел.: +976 7015-28-28
Факс: +976 7016-28-28
info@iek.mn; www.iek.mn