

Лічильник електричної енергії статичний

G3Y DC

Серія GAMA 300

Опис і інструкція з експлуатації

Версія 1.5

ЗАТ «ЕЛГАМА-ЕЛЕКТРОНІКА», Литва 2018 р.



«ЕЛГАМА-ЕЛЕКТРОНІКА»

Лічильник електричної енергії статичний
G3Y DC
Серія GAMA 300

Опис і інструкція з експлуатації

ІСТОРИЯ ВНЕСЕННЯ ЗМІН

| Версія | Дата | Примітки |
|--------|---------------|---------------|
| 1.0 | 07.02.2019 р. | Перший випуск |
| | | |
| | | |
| | | |
| | | |
| | | |
| | | |
| | | |
| | | |
| | | |
| | | |
| | | |
| | | |
| | | |
| | | |

Зміст

| | |
|---|----|
| Зміст | 5 |
| Про цей документ | 7 |
| 1 Безпека | 7 |
| 1.1 Вимоги до безпеки | 7 |
| 1.2 Правила транспортування та зберігання | 7 |
| 1.3 Профілактика та усунення несправностей | 8 |
| 1.3.1 Зовнішній огляд | 8 |
| 1.3.2 Перевірка підключення лічильника та констант параметризації | 8 |
| 1.3.3 Порядок повернення лічильника виробникові | 8 |
| 1.3.4 Порядок утилізації продукту | 8 |
| 2 Призначення | 10 |
| 3 Технічні характеристики | 11 |
| 4 Конструкція | 12 |
| 4.1 Корпус | 12 |
| 4.2 Паспортна табличка | 13 |
| 4.3 Клемний блок та інтерфейси лічильника | 14 |
| 5 Дисплей | 15 |
| 5.1 Визначення сегментів рідкокристалічного дисплея | 15 |
| 5.2 Режим відображення рідкокристалічного дисплея | 19 |
| 5.2.1 Режим автоматичного прокручування | 19 |
| 5.2.2 Режим ручного прокручування | 20 |
| 5.3 Світлодіодні індикатори | 20 |
| 5.4 Фільтр відображення аварійних сигналів | 20 |
| 5.5 Формат відображення значень | 20 |
| 5.6 Кнопка | 21 |
| 5.7 Пробудження після вимкнення живлення | 21 |
| 5.8 Список відображення | 21 |
| 6 Керування внутрішнім реле відключення мережі | 21 |
| 6.1 Огляд | 21 |
| 6.2 Планове керування та періодичне керування | 23 |
| 6.3 Керування обмежувачем | 24 |
| 6.3.1 Контрольовані значення | 24 |
| 6.3.2 Обмежувач у нормальному режимі | 25 |
| 6.3.3 Обмежувач в аварійному режимі | 25 |
| 6.3.4 Вимкнення керування обмежувачем | 25 |
| 7 Принцип дії | 25 |
| 7.1 Модуль вимірювання | 25 |
| 7.2 Мікроконтролер | 25 |
| 7.3 Енергонезалежна пам'ять | 25 |
| 7.4 Внутрішній годинник | 26 |
| 7.4.1 Синхронізація внутрішнього годинника (RTC) | 26 |
| 8 Вимірювання даних | 26 |
| 8.1 Вимірювання енергії | 26 |
| 8.2 Вимірювання попиту | 27 |
| 8.3 Вимірювання миттєвих значень | 28 |
| 9 Тарифна програма | 29 |
| 9.1 Добовий тарифний профіль | 29 |
| 9.2 Тижневий тарифний профіль | 30 |
| 9.3 Сезонний тарифний профіль | 30 |
| 9.4 Особливий день | 30 |
| 9.5 Активація пасивного профілю | 31 |
| 9.6 Активний реєстр | 31 |
| 10 Профілі даних | 32 |
| 10.1 Профіль обліку | 32 |
| 10.1.1 Літній час і кінець розрахункового періоду | 33 |
| 10.2 Профіль навантаження | 34 |
| 10.3 Другий профіль навантаження | 34 |
| 10.4 Профіль якості електроенергії | 35 |
| 10.5 Профіль напруги | 35 |
| 10.6 Керування профілем навантаження | 35 |
| 10.7 Журнал подій | 36 |

| | | |
|---------|--|----|
| 10.7.1 | Визначення події | 36 |
| 10.7.2 | Параметри подій | 36 |
| 10.7.3 | Об'єкт захоплення журналу подій | 37 |
| 10.7.4 | Подія відмови електропостачання | 37 |
| 10.7.5 | Подія підвищеної/зниженої напруги | 37 |
| 10.7.6 | Подія втручання | 38 |
| 10.7.7 | Подія відключення/підключення реле | 38 |
| 10.7.8 | Подія доступу до пароля | 38 |
| 10.7.9 | Подія зміни тарифу | 38 |
| 10.7.10 | Подія встановлення часу | 38 |
| 10.7.11 | Подія оновлення мікропрограмного забезпечення | 38 |
| 10.7.12 | Подія скидання | 39 |
| 11 | Зв'язок | 39 |
| 11.1 | Огляд | 39 |
| 11.2 | Авторизація доступу | 40 |
| 11.3 | Оптичний зв'язок | 41 |
| 11.4 | Модем PLC-зв'язку | 41 |
| 12 | Оновлення мікропрограмного забезпечення | 42 |
| | Додаток А. Визначення квадрантів | 43 |
| | Додаток В. Список подій | 44 |
| | Додаток С. Придатний до налаштування список для відображення | 57 |
| | Додаток D. Список відображення за замовчуванням | 63 |
| | Додаток Е. Розміри та монтаж | 65 |

Про цей документ

У цьому документі наведено опис лічильника електричної енергії статичного G3Y DC (далі – лічильник) та інструкції щодо його використання.

Перед установкою і початком експлуатації лічильника необхідно уважно вивчити цей документ. Виробник не надає жодних гарантій до пошкоджених лічильників в тому випадку, якщо під час їх установки або експлуатації не дотримувалися вимог, зазначених в цьому документі або паспорті лічильника, а також у разі порушення вимог безпеки.

Виробник не несе відповідальності за завдані збитки у разі, якщо під час параметризації лічильника не дотримувалися інструкцій та рекомендацій, зазначених в описі програми користувача GamaLink, а також встановленого державним регулятором порядку застосування тарифів на електроенергію. Крім того, у разі повної або часткової втрати даних обліку, що була спричинена непрофесійною діяльністю відповідальних осіб, виробник не несе відповідальності за завдані збитки.

У цьому документі описані можливі особливості лічильника, виконувані ним функції, а також функції додаткових ввідів/виводів. У деяких конкретних типах лічильників можуть бути відсутніми, описані в цьому документі, можливості лічильника, його функції та функції додаткових ввідів/виводів. Точна конфігурація лічильника, його можливості, додаткові програми та схеми підключення для кожного конкретного типу і модифікації лічильника вказані в його паспорті.

Виробник залишає за собою право без попереднього попередження вносити зміни до цього документа. Цей документ не може бути повністю або частково відтворений, тиражований і розповсюджений без письмового дозволу ЗАТ ELGAMA - ELEKTRONIKA.

1 Безпека

1.1 Вимоги до безпеки

1. Під час монтажу лічильника необхідно керуватися правилами безпеки за стандартом ДСТУ EN 61010-1:2014.
2. Монтаж, демонтаж, параметризацію та перевірку лічильників можуть виконувати лише уповноважені організації, укомплектовані кваліфікованими фахівцями. Особа, яка виконує монтаж лічильника, повинна мати групу з електробезпеки не нижче третьої категорії.
3. Підключення лічильника до мережі та його відключення від мережі повинні здійснюватися, коли напруга в мережі вимкнена. Необхідно встановити захист від випадкового підключення до мережі.
4. Забороняється навішувати на прилад сторонні предмети, забороняється наносити удари по корпусу лічильника.

1.2 Правила транспортування та зберігання

1. Перед використанням лічильник повинен зберігатися в транспортному пакуванні у закритому приміщенні, де температура коливається від 5 °С до 40 °С, а середня вологість в місці встановлення не перевищує 80% при температурі 25 °С. У приміщенні не повинно бути шкідливого газу або пари. Лічильник повинен зберігатися та експлуатуватися в приміщеннях, захищених від пилу, агресивних парів і газу.
2. Неупаковані лічильники дозволяється зберігати тільки в ремонтній майстерні. Температура повинна бути в межах від 10° С до 35 °С, середня вологість в місці встановлення не повинна перевищувати 80% при температурі 25 °С.
3. У зимовий період лічильники перед їх використанням повинні зберігатися в опалюваному приміщенні щонайменше 6 годин.
4. Транспортування лічильників повинно здійснюватися тільки в закритих транспортних засобах (вагонах, контейнерах, трюмах). Ударне прискорення під час транспортної тряски не повинно перевищувати 30 м/с² при частоті 80–120 ударів за

хвилину. Температура повинна бути в межах від мінус 40 °С до +70 °С, середня вологість в місці зберігання не повинна перевищувати 98% при температурі 35 °С.

1.3 Профілактика та усунення несправностей

Якщо є підозра, що лічильник працює неправильно, необхідно виконати такі дії:

1.3.1 Зовнішній огляд

Перед тим, як подавати напругу на лічильник, слід переконатися, що його корпус не має механічних пошкоджень, немає жодних ознак перегріву, і всі дроти підключені належним чином.

Не підключайте лічильник до мережі, якщо він має механічні пошкодження. Це може призвести до травм персоналу та пошкодження лічильника, а також іншого обладнання!

1.3.2 Перевірка підключення лічильника та констант параметризації

Монтаж, демонтаж, параметризацію та перевірку лічильників можуть виконувати лише уповноважені організації, укомплектовані кваліфікованими фахівцями. Після підключення лічильника до електричної мережі технічний спеціаліст повинен перевірити, чи правильно встановлені дата та час, чи правильно лічильник показує напрямок енергії, діючу часову тарифну зону, календар, та тарифні сезони.

1. Якщо лічильник показує неправильну дату та час, необхідно повідомити про це представнику організації, відповідальної за установку лічильника.
2. Якщо рідкокристалічний індикатор показує попереджувальне повідомлення «**Err**», лічильник слід демонтувати і передати для ремонту.
3. Якщо напрямок енергії неправильний, технічний спеціаліст повинен перевірити, чи правильно підключені вхідні кола до клемного блоку.
4. Якщо календарний сезон, назва сезонного часу або діюча часова тарифна зона лічильника не відповідають реальній ситуації, необхідно перевірити параметризацію лічильника та виправити помилки шляхом повторної параметризації лічильника.
5. Для забезпечення ефективної роботи лічильник після відвантаження з заводу-виробника повинен перебувати в режимі інсталяції, після монтажу працівник повинен змінити налаштування лічильника, відключивши режим інсталяції за допомогою програмного забезпечення або автоматично після утримання увімкненого живлення протягом однієї години (цей період фіксується).

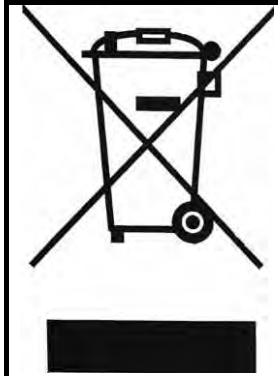
Примітка. В режимі інсталяції лічильник ніколи не буде реєструвати жодні події та аварійні сигнали.

1.3.3 Порядок повернення лічильника виробникові

У разі виходу з ладу приладу обліку, лічильник повинен бути в установленому порядку демонтований і переданий до сервісного центру.

Під час передачі лічильника до нього повинен бути прикладений паспорт з відмітками організації, що підготувала лічильник для експлуатації, і короткий опис виявлених несправностей.

1.3.4 Порядок утилізації продукту



Цей знак, зображений на продукті або включений в його опис, вказує на те, що цей продукт після закінчення терміну його служби не може бути викинутий разом з будь-якими іншими відходами. Щоб запобігти можливій шкоді для навколишнього середовища та здоров'я людини через неконтрольоване видалення відходів, слід відокремити цей продукт від інших типів відходів, і якщо це можливо, використати цей продукт або його частини повторно в процесі вторинної переробки. Побутові користувачі можуть звертатися до виробника продукту або місцевої адміністрації для отримання інформації щодо утилізації та вторинної переробки продукту без шкоди для навколишнього середовища. Підприємства повинні звертатися до своїх постачальників для перегляду термінів та умов використання продукту, зазначених у договорах купівлі-продажу. Цей продукт не можна викидати разом з будь-якими відходами іншого типу.

2 Призначення

Лічильник призначений для вимірювання активної, реактивної та повної електричної енергії в трифазних чотирипровідних мережах. Цей лічильник може працювати і вимірювати енергію в межах класу точності при відключеній нейтралі, якщо є напруга принаймні в двох фазах.

Лічильники можуть реєструвати максимальний попит активної потужності прямого або зворотного напрямків на щомісячній основі, вимірювати миттєві значення, а також реєструвати профіль навантаження та вести журнал подій. Лічильники можуть бути або одностарифними, або багатотарифними, а їх тарифні ставки контролюються внутрішнім годинником реального часу.

Лічильники відповідають вимогам таких директив і стандартів:

Технічний регламент законодавчо регульованих засобів вимірювальної техніки, затверджений постановою Кабінету міністрів України від 13 січня 2016 р. № 94.

ДСТУ EN 50065-1:2014 Системи передавання сигналів у низьковольтних установках діапазону частот від 3 кГц до 148,5 кГц. Частина 1. Загальні вимоги, смуги частот і електромагнітні збурення.

ДСТУ ІЕС 60060-1:2010 Методи випробовування високою напругою. Частина 1. Загальні визначення понять і вимоги до випробування.

ДСТУ EN 61010-1:2014 Вимоги щодо безпечності контрольно-вимірювального та лабораторного електричного устаткування. Частина 1. Загальні вимоги.

ДСТУ EN 62052-11:2015 (EN 62052-11:2003, IDT) Засоби вимірювання електричної енергії змінного струму. Загальні вимоги, випробування та умови випробування. Частина II. Лічильники електричної енергії.

ДСТУ EN 62053-21:2015 (EN 62053-21:2003, IDT) Засоби вимірювання електричної енергії змінного струму. Спеціальні вимоги. Частина 21. Лічильники активної енергії статичні (класів точності 1 і 2).

ДСТУ EN 62053-22:2015 (EN 62053-22:2003, IDT) Засоби вимірювання електричної енергії змінного струму. Спеціальні вимоги. Частина 22. Лічильники активної енергії статичні (класів точності 0,2 S і 0,5 S).

ДСТУ EN 62053-23:2015 (EN 62053-23:2003, IDT) Засоби вимірювання електричної енергії змінного струму. Спеціальні вимоги. Частина 23. Лічильники реактивної енергії статичні (класів точності 2 і 3).

ДСТУ ІЕС 62053-31:2008 Засоби вимірювання електричної енергії змінного струму. Спеціальні вимоги. Частина 31. Імпульсні пристрої виведення (лише двопровідні) для електромеханічних і електронних лічильників.

ДСТУ EN 62054-21:2015 (EN 62054-21:2004, IDT) Вимірювання електричної енергії змінного струму. Тарифікація та керування навантагою. Частина 21. Додаткові вимоги до вимикачів із часовим механізмом.

EN 13757-2:2004 Communication systems for meters and remote reading of meters - Part 2: Physical and link layer (Системи зв'язку для вимірювальних приладів і дистанційне зчитування вимірювальних приладів. Частина 2. Фізичний та каналний рівні).

EN 13757-3:2013 Communication systems for meters and remote reading of meters - Part 3: Dedicated application layer (Системи зв'язку для вимірювальних приладів і дистанційне зчитування вимірювальних приладів. Частина 3. Виведений рівень застосування).

IEC 62056-21:2002 Electricity metering - Data exchange for meter reading, tariff and load control - Part 21: Direct local data exchange (Обмін даними показань електролічильника, тарифами і регулювання навантаження. Частина 21. Прямий обмін даними.)

IEC 62056-46:2002 Electricity metering - Data exchange for meter reading, tariff and load control - Part 46: Data link layer using HDLC protocol (Обмін даними показань електролічильника, тарифами і регулювання навантаження. Частина 46. Рівень каналу передачі даних за допомогою протоколу HDLC).

IEC 62056-47:2006 Electricity metering - Data exchange for meter reading, tariff and load control - Part 47: COSEM transport layers for IPv4 networks (Обмін даними показань електролічильника, тарифами і регулювання навантаження. Частина 47. Транспортні рівні COSEM для мереж IPv4).

IEC 62056-53: 2006 Electricity metering - Data exchange for meter reading, tariff and load control - Part 53: COSEM application layer (Обмін даними показань електролічильника, тарифами і регулювання навантаження. Частина 53. Прикладний рівень COSEM).

IEC 62056-61:2006 Electricity metering - Data exchange for meter reading, tariff and load control - Part 61: Object identification ion system (OBIS) (Обмін даними показань електролічильника, тарифами і регулювання навантаження. Частина 61. Система ідентифікації об'єктів (OBIS)).

IEC 62056-62:2006 Electricity metering - Data exchange for meter reading, tariff and load control - Part 62: Interface classes (Обмін даними показань електролічильника, тарифами і регулювання навантаження. Частина 62. Класи інтерфейсів).

Примітка. В таблицях та на рисунках в цій настанові користувача можуть бути наведені значення вимірювань та імпульсні вихідні дані для всіх можливих напрямків енергії та потужності (+A, -A, +R, -R, R1, R2, R3, R4, +P, -P, +Q, -Q, +S, -S). Фактична кількість вимірюваних значень та імпульсних вихідних даних певної модифікації лічильника вказується в його паспорті.

3 Технічні характеристики

Таблиця 3-1 Технічні характеристики31

| | | |
|---|--|---|
| Клас точності: | Вимірювання активної енергії Вимірювання реактивної енергії | 1.0 (ДСТУ EN 62053-21) 2.0 (ДСТУ EN 62053-23) |
| Номинальна напруга U_n, В: | | 3x230/400V |
| Допустимі відхилення напруги, % від U_n: | | мінус 10 ... +10 |
| Граничні відхилення напруги, % від U_n: | | мінус 20 ... +15 |
| Номинальний I_{ref} (максимальний I_{max}) струм, А: | | 5 (100) А |
| Пусковий струм, % від I_n/I_{ref}: | | 0,4 (з прямим підключенням) клас 1 |
| Номинальна частота, Гц: | | 50±1 |
| Споживана потужність, ВА: | В колах напруги В колах струму | не більше 15 (3 Вт) не більше 4 |
| Константа лічильника, імп/кВт*год, імп/квар*год: | | 1000 |
| Внутрішній годинник (ДСТУ EN 62053-21, ДСТУ EN 62054-21): | Похибка Резервне джерело живлення для годинника Тривалість роботи з використанням тільки резервного джерела живлення | менше 0,5 с/24 год (T=23 °C), менше 0,15 с/°C/24 год Літій-іонний акумулятор більше 10 років |

| | | |
|---|---|--|
| Функції тарифного модуля: Тривалість зберігання даних при відключеній напрузі | Кількість тарифів енергії | Програмується (T1...T4) більше 20 років |
| Внутрішнє реле відключення мережі: Максимальний комутований струм (Imax) Максимальна комутована напруга (115% Unom) Максимальна комутована потужність (1,15×Unom×Imax) Механічна зносостійкість Комутаційна зносостійкість | | 120 А 277 В змінного струму 30000 2*105 100 А 1*10000 спрацьовувань |
| Клас захисту (ДСТУ EN 62052-11): | | II |
| Механічне середовище: | | Клас M1 |
| Електромагнітне середовище: | | Клас E2 |
| Інтерфейси зв'язку: | Оптичний інтерфейс PLC | IEC 62056-21, DLMS/COSEM G3-PLC FCC G3-PLC CENELEC A |
| Ізоляція (ДСТУ IEC 60060-1): Випробування змінною напругою Випробування імпульсною напругою (IEC 60060-1) | | 4 кВ при частоті 50 Гц, 1 хвилина 6 кВ тривалістю 1,2/50 мкс |
| Чутливість до магнітного поля Несприйнятливість до постійних магнітних полів Несприйнятливість до радіочастотних електромагнітних полів | | не більше 300 мТл (площа перерізу: 5 см ²) не більше 30 В/м (без навантаження) не більше 12 В/м (під навантаженням) |
| Клас навколишнього середовища (ДСТУ EN 62052-11) | | мінус 40 ... +70 °С |
| Захист від пилу та води | | IP54 |
| Діапазон температур: | Робоча температура: Гранична температура Зберігання, транспортування: | мінус 40 ... +70 °С мінус 40 ... +70 °С мінус 40 ... +70 °С |
| Діапазон вологості: | | 0...95 % |
| Маса, кг: | | менше 1,6 |
| Габаритні розміри, мм | | 275×170×85 |
| Термін служби | | 24 роки |

4 Конструкція

4.1 Корпус

Корпус лічильника, отвори для кріплення та клемний блок відповідають вимогам стандарту DIN 43857. Корпус лічильника виготовлений з вогнестійкого ізоляційного матеріалу з високою механічною стійкістю — полікарбонату, стабілізованого ультрафіолетовим випромінюванням, або непрозорого полікарбонату з прозорими полікарбонатними вікнами для рідкокристалічного дисплея та оптичного інтерфейсу. Він захищає внутрішні деталі лічильника та його паспортну табличку. Головна кришка і кришка клемного блоку кріпляться до основи корпусу двома пломбувальними гвинтами. Головна кришка змонтованого лічильника може бути знята лише після зняття кришки клемного блоку. На кришці клемного блоку є отвори для протягування пломбувального дроту до пломбувального гвинта. Можливість контакту пломбувального дроту та клем лічильника під час опломбування кришки клемного блоку виключена. Кришка клемного блоку випускається в різних модифікаціях (стандартна та модифікація для роботи із зовнішнім модемом), а також різної довжини (коротка і довга модифікація) для забезпечення необхідного вільного місця для з'єднань.

На рисунку 4-1 та в додатку Е «Розміри та монтаж» показані зовнішні елементи лічильника, а також розташування елементів керування. Розміри корпусу та розташування отворів для кріплення наведені в додатку Е «Розміри та монтаж».

На головній кришці лічильника встановлені рідкокристалічний дисплей, оптичний інтерфейс зв'язку та кнопки. Пояснення режимів відображення наведено в розділі 5.2, а опис кнопок — в розділі 5.6.

Пояснення до рисунку 4-1

| | | | |
|---|--|---|--------------------------------------|
| 1 | Пломбувальні гвинти | 6 | Рідкокристалічний дисплей |
| 2 | Світлодіодний індикатор | 7 | Оптичний інтерфейс і магнітне кільце |
| 3 | Паспортна табличка | 8 | Кнопка програмування |
| 4 | Придатна для опломбування кришка для акумуляторної батареї та кнопки програмування | | |
| 5 | Кнопка прокручування | | |

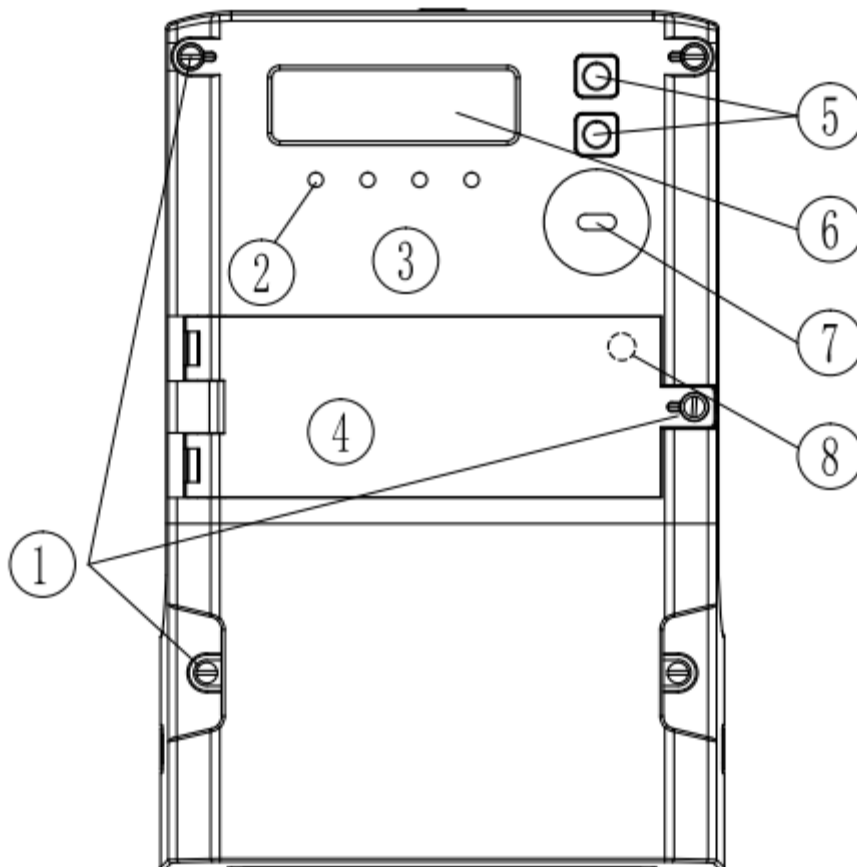


Рисунок 4-141 Зовнішній вигляд (вид спереду) лічильника G3Y.144

4.2 Паспортна табличка

Паспортна табличка для лічильників з незнімними кришками наноситься на головній кришці з використанням технології лазерного маркування в процесі виготовлення лічильника. Це гарантує, що всі знаки та написи є чіткими, незнімними і такими що не стираються.

Паспортна табличка для лічильників з незнімними кришками наноситься на непрозорій частині головної кришки з використанням технології лазерного маркування в процесі виготовлення лічильника. Це гарантує, що всі знаки та написи є чіткими, незнімними і такими що не стираються.

Технічним регламентом законодавчо регульованих засобів вимірювальної техніки, затверджений постановою Кабінету Міністрів України від 13 січня 2016 р. № 94. та ДСТУ EN 62053-21:2015, а також визначення основних даних, що відображаються на рідкокристалічному дисплеї. Приклад паспортної таблички наведено на рисунку 4-2. Серійний номер лічильника відображається штрих-кодом (за замовчуванням використовується штрих-код типу Interleaved 2/5).

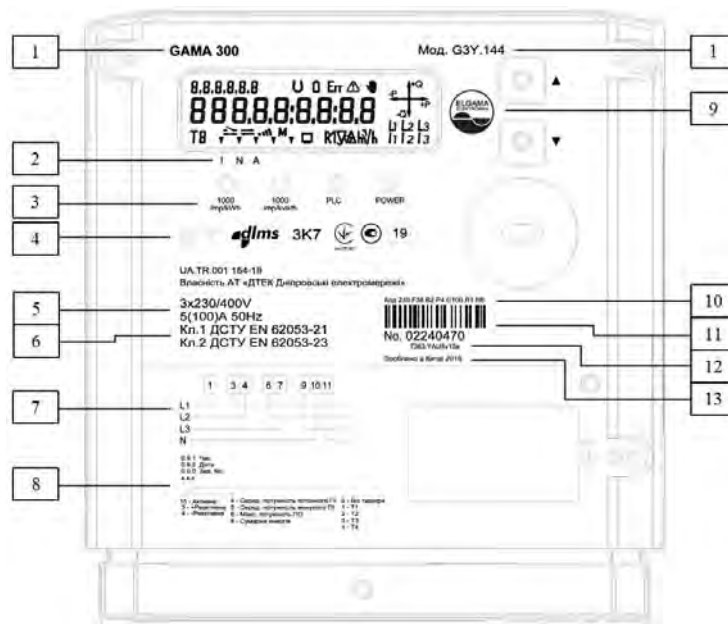


Рисунок 4-2 4Паспортна табличка лічильника G3Y.144

Пояснення до рисунку 4-2

| | | | |
|---|---|----|--------------------------------------|
| 1 | Тип лічильника | 8 | Пояснення OBIS кодів |
| 2 | Призначення сегментів рідкокристалічного дисплея | 9 | Логотип виробника |
| 3 | Константи лічильника (імп/кВт•год та імп/квар•год), індикатор стану PLC, та індикатор живлення | 10 | Код (модифікація) лічильника |
| 4 | Знак класу захисту II, кількість фаз і кількість проводів, логотип протоколу DLMS, клас температурного діапазону, знак відповідності Технічному регламенту та додаткове метрологічне маркування | 11 | Серійний номер та штрих-код |
| 5 | Номінальна напруга, діапазон струму, номінальна частота. | 12 | Версія мікропрограмного забезпечення |
| 6 | Клас точності та відповідність стандартам | 13 | Рік і місце виготовлення |
| 7 | Схема підключення | | |

4.3 Клемний блок та інтерфейси лічильника

Клемний блок з усіма з'єднаннями лічильника розташований за кришкою клемного блоку. Клемний блок виготовлений з вогнетривкого ізоляційного матеріалу з високою стійкістю до впливу механічних факторів і відповідає вимогам стандарту DIN 43857. Дві пломби комунального підприємства на кріпильних гвинтах клемного блоку запобігають несанкціонованому доступу до під'єднання фаз, і отже запобігають необлікованому споживанню електроенергії. Доступ до клем лічильника неможливий без зняття кришки клемного блоку.

Клеми для кіл струму та напруги виготовлені з нікельованої латуні (або міді) і забезпечують можливість під'єднання мідних або алюмінієвих дротів без окислювального процесу. Клема забезпечує однакову якість контакту незалежно від форми з'єднувального провідника (однодротового проводу, багатодротового проводу, більшого або меншого поперечного перерізу).

Клеми для кіл струму для лічильників прямого підключення зі струмом до 100 А з діаметром отвору 8.5 мм для проводів з площею поперечного перерізу від 2,5 мм² до 50 мм².

Лічильники G3Y.144 також оснащені трансформатором струму для вимірювання струму в колі нейтралі.

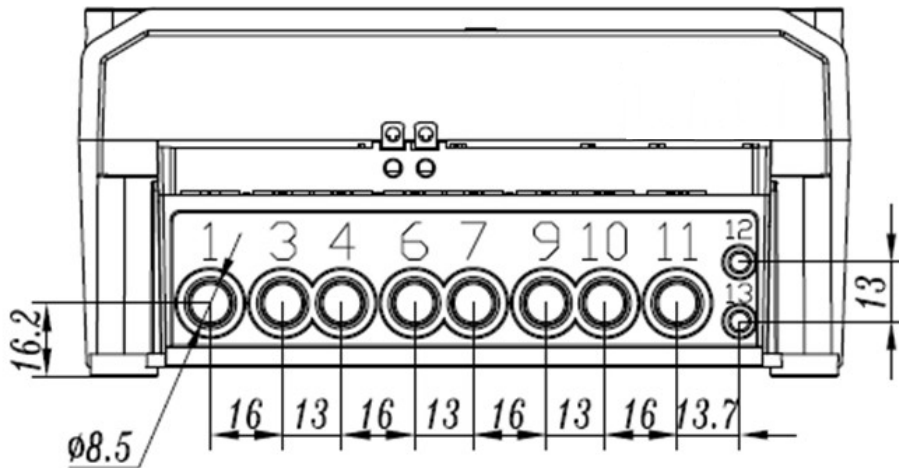
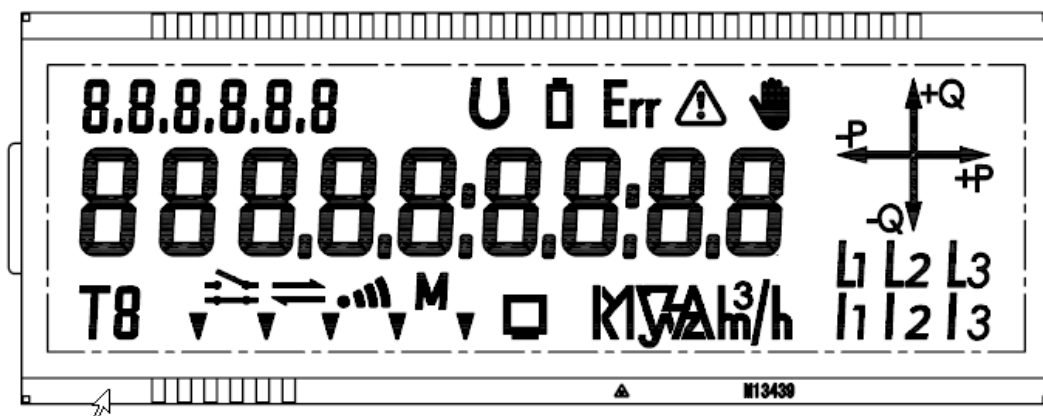


Рисунок 4-3 Клемний блок лічильника

5 Дисплей

В лічильнику встановлений рідкокристалічний дисплей. Діапазон робочих температур від мінус $-40\text{ }^{\circ}\text{C}$ до $+70\text{ }^{\circ}\text{C}$, діапазон температур зберігання від мінус $-40\text{ }^{\circ}\text{C}$ до $+70\text{ }^{\circ}\text{C}$. Цей дисплей не має підсвічування. За замовчуванням рідкокристалічний дисплей лічильника використовує 32 контрольованих сегмента, детальне визначення сегментів наведено у розділі 5.1. Вертикальний розмір основних цифр — 8.26 мм. Рідкокристалічний дисплей відображає більшість даних, накопичених у лічильнику, і констант параметризації.



5.1 Визначення сегментів рідкокристалічного дисплея

В таблиці 5-1 наведено визначення сегментів рідкокристалічного дисплея, в тому числі значень, одиниць вимірювання, символів та ідентифікаторів OBIS тощо.


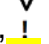

| Категорія | Сегмент рідкокристалічного дисплея | Опис |
|----------------------|------------------------------------|--|
| Відображення значень | 00017062.9 | Значення енергії: Кількість цифр / десяткових знаків і нулів зліва можна налаштувати за допомогою засобів параметризації. |

| | | |
|--|------------|---|
| | 000001.234 | Значення потужності: Кількість цифр / десяткових знаків і нулів зліва можна налаштувати за допомогою засобів параметризації. |
| | 000001.234 | Поточний попит: (середня потужність поточного періоду інтеграції). Кількість цифр / десяткових знаків і нулів зліва можна налаштувати за допомогою засобів параметризації. |
| | | Дата в форматі PPPP-ММ-ДД Приклад 2017-06-29. |
| | | Час у форматі гг:хх:сс Приклад 17:06:29. |
| Відображення одиниць вимірювання | | «kWh» (кіловат-година). У разі відображення значення активної енергії відображаються також сегменти одиниці вимірювання «kWh». |
| | | «MWh» (мегават-година). У разі відображення значення активної енергії відображаються також сегменти одиниці вимірювання «MWh». |
| | | «kW» (кіловат). У разі відображення значення активної потужності (попиту) відображаються також сегменти одиниці вимірювання «kW». |
| | | «kvarh» (кіловар-година). У разі відображення значення реактивної енергії відображаються також сегменти одиниці вимірювання «kvarh». |
| | | «Mvarh» (мегавар-година). У разі відображення значення реактивної енергії відображаються також сегменти одиниці вимірювання «Mvarh». |
| | | «kvar» (кіловар). У разі відображення значення реактивної потужності відображаються також сегменти одиниці вимірювання «kvar». |
| | | «kVAh» (кіловольт-ампер-година). У разі відображення значення повної енергії відображаються також сегменти одиниці вимірювання «kVAh». |
| | | «kVA» (кіловольт-ампер). У разі відображення значення повної потужності відображаються також сегменти одиниці вимірювання «kVA». |
| | | «V» (вольт). У разі відображення значення напруги відображаються також сегменти одиниці вимірювання «V». |
| | | «A» (ампер). У разі відображення значення сили струму відображаються також сегменти одиниці вимірювання «A». |
| | | «Hz» (герц). У разі відображення значення частоти відображаються також сегменти одиниці вимірювання «Hz». |
| | | «Безрозмірна одиниця». У разі відображення будь-якого іншого значення воно розглядається як «безрозмірна одиниця», при цьому ніякі сегменти одиниці вимірювання не відображаються. |
| Відображення кодів OBIS (системи ідентифікації об'єктів) | | «Звичайний код OBIS» (наприклад, 1.8.0). Якщо група А має значення «0» (абстрактні дані) або «1» (електроенергія), група В має значення «0» (немає інформації про канал), група F має значення 255 (значення струму), то відображаються лише групи С, D, Е коду OBIS. |

| | | |
|--|--|---|
| | | Нулі зліва не відображаються. Кожна група відокремлюється точкою. |
| | | «Код OBIS архівного значення» (наприклад, 1.8.0*02). Якщо значення групи F не є 255, то відображаються групи C, D, E та F коду OBIS. У групах C, D, E не повинні використовуватися нулі зліва, проте в групі F нулі зліва присутні. Кожна група відокремлюється точкою. |
| Сигнал перевищення граничної потужності | | Функція контролю граничної потужності не активована, або гранична потужність не перевищена. Сегмент не відображається. |
| | | «Сигнал перевищення граничної потужності». Границя потужності була перевищена. Сегмент блимає. |
| Поточний тариф | | Поточний тариф енергії, наприклад, тариф «Т2». |
| Статус програми | | Лічильник перебуває в режимі програмування після натискання кнопки програмування. |
| Статус сигналу PLC | | Якщо лічильник не підключений до мережі PLC або модуль PLC відсутній або відключений, ці сегменти не відображаються. |
| | | Якщо лічильник здійснює спробу підключитися до мережі PLC, сегмент блимає. Лічильник зареєстрований в мережі PLC, світиться коло. |
| | | Лічильник підключений до мережі PLC (підключений до концентратора даних). Рівень сигналу PLC низький (співвідношення сигнал/шум низьке). |
| | | Лічильник підключений до мережі PLC (підключений до концентратора даних). Рівень сигналу PLC середній (співвідношення сигнал/шум середнє). |
| | | Лічильник підключений до мережі PLC (підключений до концентратора даних). Рівень сигналу PLC високий (співвідношення сигнал/шум високе). |
| Статус зв'язку (для оптичного порту або PLC) | | Немає стабільного зв'язку через оптичний порт або PLC. Сегменти не відображаються. |
| | | Блимає під час надсилання даних. |
| | | Блимає під час отримання даних. |
| Статус внутрішнього реле відключення мережі | | Лічильник не має внутрішнього реле відключення мережі, або функція внутрішнього реле відключення мережі вимкнена. Неявно це означає, що навантаження підключено. Сегменти не відображаються. |
| | | «Реле розімкнене»: Внутрішнє реле відключення мережі вимкнено, навантаження відключено. Користувач не має дозволу на підключення. |

| | | |
|----------------------------------|---|--|
| |  | «Реле замкнено»: Внутрішнє реле відключення мережі увімкнено, навантаження підключено. |
| |  | Внутрішнє реле відключення мережі вимкнено, навантаження відключено. Користувач має дозвіл на підключення. Сегменти «Реле розімкнено» відображаються постійно, а сегмент «Реле замкнено» блимає. |
| Стан акумуляторної батареї |  | Акумуляторна батарея заряджена (нормальний стан). Сегмент не відображається. |
| |  | «Низький рівень заряду акумуляторної батареї». Напруга акумуляторної батареї низька. Сегмент блимає. |
| Стан критичної помилки |  | Лічильник не зареєстрував жодної критичної помилки. Сегмент не відображається. Лічильник придатний для використання. |
| |  | Лічильник зареєстрував критичну помилку (наприклад, помилку пам'яті EEPROM або метрологічну помилку). Сегмент блимає. Лічильник непридатний для використання і має бути відремонтований. |
| Статус втручання |  | Лічильник не зареєстрував жодних спроб втручання, тобто відкриття головної кришки або кришки клемного блоку. Сегмент не відображається. |
| |  | «Сигналізація про втручання» Лічильник зареєстрував спробу втручання, тобто відкриття головної кришки або кришки клемного блоку. Сегмент блимає. Цей символ може бути скинутий тільки через канал зв'язку. |
| Статус виявлення магнітного поля |  | Лічильник не зареєстрував ніякого впливу зовнішнього магнітного поля. Сегмент не відображається. |
| |  | «Сигналізація про магнітне поле». Лічильник зареєстрував вплив зовнішнього магнітного поля. Сегмент блимає. Цей символ може бути скинутий тільки через канал зв'язку. |
| Трикутні індикатори |  | ! N A Четвертий: Резервний П'ятий: Резервний |
| Індикатор фаз |  | Присутні всі три фазні напруги, тобто рівень напруги перевищує поріг відсутності напруги. Відображаються всі три сегменти. У випадку зворотної послідовності фаз всі три сегменти блимають. |
| |  | Приклад: напруга присутня тільки у фазі L1. Відображається лише сегмент «L1». |
| |  | Приклад: відсутня напруга у фазі L3, в той час як в інших двох фазах напруга присутня. Відображаються сегменти «L1» і «L2», а сегмент «L3» не відображається. |
| Індикатор струму |  | «Режим холостого ходу. У всіх трьох фазах не виявлено струму, тобто струм нижче рівня пускового струму. Усі сегменти не відображаються. |

| | | |
|----------------------------------|--|---|
| | | Приклад: струм присутній тільки у фазі L1, і він має позитивний напрямок (споживання). Якщо він має зворотний напрямок, цей сегмент блимає. |
| | | Приклад: струм присутній у всіх трьох фазах і має позитивний напрямок у всіх трьох фазах. |
| | | Приклад: струм присутній у всіх трьох фазах, але він має зворотний напрямок у фазі L3, а в інших двох фазах напрямок позитивний, при цьому сегмент «L3» блимає. |
| Чотирьохквадрант не відображення | | «Режим холостого ходу. Ані активне, ані реактивне навантаження не виявлено. Всі чотири сегменти не відображаються. |
| | | Приклад: «Активне позитивне навантаження». Присутнє лише активне позитивне навантаження. Реактивне навантаження не виявлено. Відображається лише сегмент «P+». |
| | | Приклад: «Навантаження в квадранті I». Виявлено позитивне активне та позитивне реактивне навантаження. Відображаються сегменти «P+» та «Q+». |

Примітка. Якщо очистити реєстр аварійних сигналів 1 або реєстр помилок, індикатори \cup , Err, , ,  скинуться.

5.2 Режим відображення рідкокристалічного дисплея

Лічильник підтримує два режими відображення, а саме: режим автоматичного прокручування та режим ручного прокручування. Дані та послідовність відображення кожного екрана можна налаштувати відповідно до вимог комунального підприємства через інструмент параметризації лічильника як локально, так і дистанційно, або можна заздалегідь налаштувати їх на заводі-виробнику перед відвантаженням. Загалом підтримується не більше 64 елементів відображення.

5.2.1 Режим автоматичного прокручування

Режим автоматичного прокручування може бути налаштований як увімкнений або вимкнений за допомогою параметра режиму прокручування. Параметр режиму прокручування може бути встановлений у межах [1, 240] та 255. При встановленні значення 255 режим автоматичного прокручування вимикається, а після встановлення будь-якого іншого значення, яке означає інтервал відображення кожного екрану в секундах, у межах [1, 240] режим автоматичного прокручування вмикається.

Якщо він:

- вмикається, то на всьому екрані лічильника після кожної подачі на лічильник живлення протягом 3 секунд будуть відображатися всі сегменти, після чого він входить в режим автоматичного циклічного прокручування і послідовно переключає екрани;
- вимикається, то на всьому екрані лічильника після кожної подачі на лічильник живлення протягом 3 секунд будуть відображатися всі сегменти, після чого він входить в режим ручного прокручування з відображенням першого екрану;

- вимикається в режимі автоматичного прокручування, лічильник негайно ввійде в режим ручного прокручування і відобразить перший екран.

5.2.2 Режим ручного прокручування

Режим ручного прокручування може бути активований нетривалим натисканням на кнопку дисплея при увімкненому режимі автоматичного прокручування, або після того, як протягом 3 секунд з моменту подачі живлення на лічильник відображаються всі сегменти на всьому екрані при вимкненому режимі автоматичного прокручування. Коли активується режим ручного прокручування, відображається перший екран.

У режимі ручного прокручування тривалість відображення може бути налаштована в межах від 1 с до 60 с. Якщо в подальшому не виявлено нетривале натискання на будь-яку кнопку дисплея і режим автоматичного прокручування:

- вимкнений — повернеться відображення першого екрану;
- увімкнений — лічильник повернеться до режиму автоматичного прокручування і відобразить перший екран.

5.3 Світлодіодні індикатори

Інтелектуальний лічильник підтримує роботу чотирьох світлодіодів по порядку зліва направо: світлодіод для індикації активного і реактивного імпульсу, світлодіод для індикації стану зв'язку по каналу PLC (Tx і Rx) та світлодіод для індикації живлення.

Щодо світлодіоду PLC: Якщо модем PLC не підключений до мережі PLC або підключений до мережі PLC, але не відбувається передача або захоплення сигналу, світлодіод не світиться. При отриманні або надсиланні даних модемом PLC світлодіодний індикатор блимає.

Інформація про стан зв'язку (Tx, Rx) в мережі з модемом PLC наведена в розділі 5.1 «Визначення сегментів рідкокристалічного дисплея».

5.4 Фільтр відображення аварійних сигналів

Індикатори аварійної сигналізації на рідкокристалічному дисплеї можуть бути налаштовані на відображення або не відображення відповідної аварійної події, якщо вона трапилася, за допомогою фільтра відображення аварійних сигналів. Повний перелік відображуваних аварійних сигналів наведено нижче:

| Відображуваний аварійний сигнал | | |
|---------------------------------|----------------------------------|-------------------------------------|
| Біт | Аварійний сигнал | Подія, що спричинила спрацювання |
| 0 | Годинник не працює | 6 |
| 8 | Помилка пам'яті програм | 12 |
| 9 | Помилка оперативної пам'яті | 13 |
| 10 | Помилка енергонезалежної пам'яті | 14 |
| 11 | Помилка системи вимірювання | 16 |
| 12 | Помилка сторожового таймера | 15 |
| 13 | Спроба шахрайства | 40, 42, 44, 46, 49, 50 ¹ |

Примітка. Визначення бітової карти відображення аварійних сигналів фільтра є таким же, як і для регістра 1 фільтра подій.

5.5 Формат відображення значень

Клієнт може налаштувати формат відображення значень окремо для режимів автоматичного та ручного (кнопкою) прокручування. Підтримуються конфігурації дистанційного (через HES) і локального (за допомогою локального програмного забезпечення) налаштування.

Формат відображення значень, в тому числі загальну кількість цифр, кількість десяткових знаків, нулі зліва та одиниці вимірювання, можна налаштувати. Налаштування за замовчуванням наведені у Додатку D.

Налаштовуваний формат наведений нижче в таблиці.

| Тип даних | Одиниця вимірювання | Значення | Точність | Кількість цифр | | Кількість десяткових знаків | |
|-----------|---------------------|----------|----------|----------------|-------|-----------------------------|-------|
| | | | | мін. | макс. | мін. | макс. |
| Енергія | Вт·год (вар·год) | 0 | 1 | 1 | 9 | 0 | 0 |
| | кВт·год (квар·год) | 3 | 0,001 | 4 | 9 | 0 | 3 |
| | МВт·год (Мвар·год) | 6 | 0,000001 | 7 | 9 | 0 | 6 |
| Попит | Вт | 0 | 1 | 1 | 9 | 0 | 0 |
| | кВт | 3 | 0,001 | 4 | 6 | 0 | 3 |
| Напруга | мВ | -3 | 10 | 5 | 6 | 0 | 0 |
| | В | 0 | 0,01 | 3 | 5 | 0 | 2 |
| Струм | мА | -3 | 1 | 1 | 6 | 0 | 0 |
| | А | 0 | 0,001 | 4 | 6 | 0 | 3 |

Формат відображення значень OBIS

| ТИП | OBIS |
|--|----------------|
| Формат відображення значень для режиму автоматичного прокручування | 0.0.21.0.1.255 |
| Формат відображення значень для режиму ручного прокручування | 0.0.21.0.2.255 |

ПРИМІТКА. За замовчуванням для кількості десяткових знаків для типу даних «Енергія» у режимі ручного прокручування встановлюється значення 0.

5.6 Кнопка

На цьому інтелектуальному лічильнику є дві кнопки, які називають верхня кнопка і нижня кнопка, і які можна використовувати для ручного прокручування екранів дисплея. Передбачено два режими роботи цих кнопок.

- Нетривале натискання: натискання та утримання кнопки менше ніж протягом 5 с.
- Тривале натискання
 - o Нижня кнопка: натискання та утримання кнопки більше ніж протягом 5 с, при цьому лічильник виконуватиме ручне підключення/відключення реле.

5.7 Пробудження після вимкнення живлення

Після вимкнення живлення інтелектуального лічильника його можна «розбудити» натисканням на будь-яку з двох кнопок, при цьому під час пробудження лічильник може відображати не більше 16 елементів — перших 16 елементів зі списку відображення даних.

5.8 Список відображення

Елементи дисплея можуть бути налаштовані на відображення автоматичного або ручного прокручування через інструмент параметризації лічильника, або за вимогою комунального підприємства можна заздалегідь налаштувати їх на заводі-виробнику перед відвантаженням.

Список налаштувань наведено в додатку С, а список відображення за замовчуванням — в додатку D.

6 Керування внутрішнім реле відключення мережі



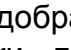


6.1 Огляд

Інтелектуальний лічильник підтримує такі три методи керування внутрішнім реле відключення мережі:

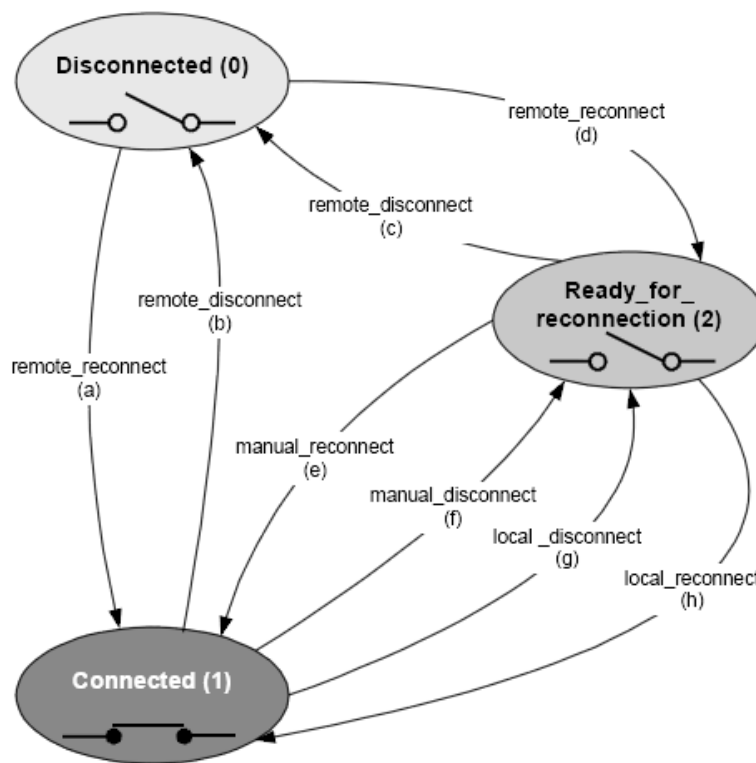
- Дистанційне керування командою по каналу дистанційного зв'язку

- Локальне керування за допомогою внутрішніх налаштувань умов керування — автоматично
- Ручне керування: внутрішнім реле відключення мережі можна керувати вручну, натискаючи верхню кнопку при виконанні деяких умов. Див. розділ 5.6 «Кнопка».

Внутрішнє реле відключення мережі має три вихідних стани, і його стан відповідно відобразиться на рідкокристалічному дисплеї.

- Підключено, якщо відображається ,
- Відключено, якщо відображається ,
- Готове до підключення, якщо відображається , але блимає . При натисканні та утриманні верхньої кнопки протягом 5 с підключається внутрішнє реле відключення мережі, а символ  на дисплеї світиться без мигання.

Нижче на рисунку показана діаграма переходів цього реле та її опис для різних режимів керування. Всі команди виконуються негайно.



| Стан | | |
|----------------|---|--|
| Номер стану | Назва стану | Опис стану |
| 0 | Disconnected (Відключено) | Для <i>output_state</i> (вихідний стан) встановлюється значення ХИБА, і споживач відключається. |
| 1 | Connected (Підключено) | Для <i>output_state</i> (вихідний стан) встановлюється значення ІСТИНА, і споживач підключається. |
| 2 | Ready_for_reconnection (Готовність до повторного підключення) | Для <i>output_state</i> (вихідний стан) встановлюється значення ХИБА, і споживач відключається. |
| Переходи стану | | |
| Перехід | Назва переходу | Опис стану |
| a | remote_reconnect (дистанційне повторне підключення) | Переміщує об'єкт керування відключенням зі стану Disconnected (0) [Відключено (0)] прямо в стан Connected (1) [Підключено (1)] без ручного втручання. |
| b | remote_disconnect (дистанційне відключення) | Переміщує об'єкт керування відключенням зі стану Connected (1) [Підключено (1)] в стан Disconnected (0) [Відключено (0)]. |
| c | remote_disconnect (дистанційне відключення) | Переміщує об'єкт керування відключенням зі стану Ready_for_reconnection (2) [Готовність до повторного підключення (1)] в стан Disconnected (0) [Відключено (0)]. |

| | | |
|---|---|---|
| d | remote_reconnect (дистанційне повторне підключення) | Переміщує об'єкт керування відключенням зі стану Disconnected (0) [Відключено (0)] в стан Ready_for_reconnection (2) [Готовність до повторного підключення (2)]. З цього стану можна перейти до стану Connected (2) [Підключено (2)] через перехід (e) manual_reconnect (ручне повторне підключення) або перехід (h) local_reconnect (локальне повторне підключення). |
| e | manual_reconnect (ручне повторне підключення) | Переміщує об'єкт керування відключенням зі стану Ready_for_reconnection (2) [Готовність до повторного підключення (2)] в стан Connected (1) [Підключено (1)]. |
| f | manual_disconnect (ручне відключення) | Переміщує об'єкт керування відключенням зі стану Connected (1) [Підключено (1)] в стан Ready_for_reconnection (2) [Готовність до повторного підключення (2)]. З цього стану можна повернутися до стану Connected (2) [Підключено (2)] через перехід (e) manual_reconnect (ручне повторне підключення) або перехід (h) local_reconnect (локальне повторне підключення). |
| g | local_disconnect (локальне відключення) | Переміщує об'єкт керування відключенням зі стану Connected (1) [Підключено (1)] в стан Ready_for_reconnection (2) [Готовність до повторного підключення (2)]. З цього стану можна повернутися до стану Connected (2) [Підключено (2)] через перехід (e) manual_reconnect (ручне повторне підключення) або перехід (h) local_reconnect (локальне повторне підключення). ПРИМІТКА 1. Переходи f) та g) по суті однакові, але причина їх виникнення різна. |
| h | local_reconnect (локальне повторне підключення) | Переміщує об'єкт керування відключенням зі стану Ready_for_reconnection (2) [Готовність до підключення (2)] в стан Connected (1) [Підключено (1)]. ПРИМІТКА 2. Переходи e) та h) по суті однакові, але причина їх виникнення різна. |

- Режим керування інтелектуальним лічильником за замовчуванням налаштований як режим 6, а внутрішнє реле відключення мережі за замовчуванням перебуває в підключеному стані.
- В різних режимах керування реле веде себе по-різному:
 - o Режими 1, 3, 5, 6: дія відключення переводить реле в відключений стан, а для підключення реле переходить в стан готовності до підключення.
 - o Режими 2, 4: дія відключення переводить реле підключеного стану в відключений стан, а для підключення реле переходить з відключеного в підключений стан.
- В режимі керування 0 реле утримує підключення і ніколи не відключається. При переведенні реле в режим 0 з інших режимів видається помилка, якщо в даний момент реле у відключеному стані. Крім того, в цьому режимі не підтримується керування попитом.
- Інтелектуальний лічильник підтримує виявлення несправності внутрішнього реле відключення мережі
 - o Перевіряючи, збігаються чи ні його стан керування та фактичний стан (якщо ні, то реле несправне)
 - o Перевіряючи значення струму навантаження і стан реле. Якщо струм не дорівнює 0, а реле перебуває у відключеному стані, то реле несправне.
 - o Якщо лічильник виявляє несправність реле протягом 1 хв після подачі живлення, мікропрограма лічильника надсилає поточну команду керування реле (підключення/відключення) для зміни вихідного стану реле. Після цього лічильник буде перевіряти несправність реле кожні 10 хв (час відліку скидається при вимкненні живлення).

6.2 Планове керування та періодичне керування

- Підтримуються такі функції планового керування підключенням/відключенням реле:
- Інтелектуальний лічильник підтримує керування реле за призначеним графіком відповідно до заздалегідь налаштованих параметрів, а реле виконує відповідні дії (локальне або дистанційне підключення/відключення) у заздалегідь визначений час.
 - Інтелектуальний лічильник підтримує локальне підключення/відключення реле на основі таблиці тарифних сценаріїв щоденно періодично, і підтримує тільки OBIS (0-1:96.3.10.255) реле 1.
 - Примітка.
 - o Якщо лічильник пропустив заздалегідь визначені планові завдання з будь-яких причин — внаслідок вимкнення живлення або синхронізації часу,

лічильник буде виконувати ці завдання після відновлення живлення або в заздалегідь визначений час.




- Якщо налаштоване і дистанційне підключення/відключення, і планове підключення/відключення, то буде виконуватися лише остання команда налаштування (аналогічно реєстрації подій). Примітка. Дистанційне підключення/відключення тут означає команду, надіслану програмним забезпеченням локального ПК.
- Символ позначення реле на рідкокристалічному дисплеї залишається у своєму поточному стані до того моменту, як реле виконає дію. Якщо вимкнення живлення відбувається до планового відключення реле, реле буде відключено після ввімкнення живлення.

6.3 Керування обмежувачем

Керування обмежувачем призначене для обмеження попиту певною величиною (яка зазвичай визначена комунальним підприємством). Обмежувач видає команду на відключення внутрішнього реле мережі, коли контрольована величина перетинає порогове значення і залишається такою протягом певного часу.

Інтелектуальний лічильник підтримує два профілі відключення, а саме: нормальний режим роботи та аварійний режим роботи. Для нормального та аварійного режимів роботи передбачено два окремі порогові значення, які можна налаштувати за допомогою інструменту параметризації, або через центральну систему, або заздалегідь налаштувати на заводі за запитом комунального підприємства перед відвантаженням.

Примітка.

- Коли контрольоване значення перевищує поріг або відновлюється, реєструється відповідна подія.
- Коли контрольоване значення перевищує поріг, символ перевищення потужності  блимає. Якщо це триває більше порогового часу, реле буде локально відключено.
 - У разі аварійного режиму символ перевищення потужності  блимає.
 - У разі нормального режиму символ перевищення потужності  відображається постійно.
 - Примітка. Доти, поки стан локального перевантаження не змінюється, незалежно від того, перевищують контрольовані значення поріг, чи ні, відображається символ перевищення потужності у відповідному режимі (постійно або блимає)
- Під час періоду керування обмежувачем поточні значення лічильника і таймера видаляються тільки тоді, коли керування реле здійснюється вручну або дистанційно, а після цього функція обмежувача не діє.
- Подія локального підключення/відключення реєструється і механізм автоматичного повторного увімкнення спрацьовує тільки тоді, коли реле підключено або відключено внаслідок перевантаження.

6.3.1 Контрольовані значення

Можна налаштувати контрольоване значення від одного з зазначених нижче чотирьох об'єктів:

- Миттєвий струм (сумарний по всіх фазах) {3,1-0:90.7.0.255, 2};
- миттєва активна потужність імпорту (+A) {3,1-0:1.7.0.255, 2};
- середня потужність імпорту (+A) {5,1-0:1.24.0.255, 2};
- середня загальна потужність (|+A|+|-A|){5,1-0:15.24.0.255, 2}.

6.3.2 Обмежувач у нормальному режимі

Функція обмежувача інтелектуального лічильника завжди працює в нормальному режимі, якщо аварійний режим НЕ активований. У нормальному режимі для порівняння з контрольованим значенням використовується поріг нормальної роботи. Якщо контрольоване значення перевищує цей поріг протягом заданого періоду часу, внутрішнє реле буде відключено. Після відключення внутрішнього реле на інший проміжок часу воно буде автоматично повторно увімкнене.

6.3.3 Обмежувач в аварійному режимі

Обмежувач в аварійному режимі може бути активований в запланований час/дату (час активації) або періодично, при цьому ідентифікатор аварійного профілю збігається з одним з ідентифікаторів, зазначених в списку ідентифікаторів аварійної групи. Інтелектуальний лічильник підтримує один ідентифікатор зі списку ідентифікаторів аварійної групи. Коли обмежувач активується в аварійному режимі, він буде мати більш високий пріоритет, ніж в нормальному режимі.

В аварійному режимі для порівняння з контрольованим значенням використовується поріг аварійного режиму. Якщо контрольоване значення перевищує цей поріг протягом заданого періоду часу, внутрішнє реле буде відключено. Після відключення внутрішнього реле на інший проміжок часу воно буде автоматично повторно увімкнене.

6.3.4 Вимкнення керування обмежувачем

Функцію обмежувача можна вимкнути двома способами. Для встановленого лічильника зазвичай використовується перший спосіб.

- 1-й: Встановити більшу величину порогового значення.
- 2-й: Виконати сценарій у Limiter (клас 71, властивість 11 action_over_threshold і action_under_threshold) і записати «0.0.10.0.106.255,0».

Примітка.

Щоб увімкнути функцію керування обмежувачем, виконати сценарій у Limiter (клас 71, властивість 11 action_over_threshold і записати «0.0.10.0.106.255,1», і виконати сценарій у Limiter (клас 71, властивість 11 action_under_threshold і записати «0.0.10.0.106.255,2».

7 Принцип дії

7.1 Модуль вимірювання

У модулі вимірювання значення струму і напруги кожної фази перетворюються в пропорційні аналогові сигнали.

Для вимірювання струму в колі фази використовуються датчики з точними трансформаторами струму. Якщо в лічильнику є чотири вимірювальних елемента, вимірювання струму в колі нейтралі базується на різних типах датчиків струму (трансформаторах струму або шунтах). Для вимірювання напруги використовуються резистивні дільники напруги.

7.2 Мікроконтролер

Інтегруючи значення потужності, мікроконтролер накопичує значення енергії імпорту та експорту. Значення енергії записуються у відповідні регістри тарифів енергії та попиту згідно з діючою тарифною програмою.

Крім того, мікроконтролер здійснює керування рідкокристалічним дисплеєм, інтерфейсом зв'язку, виходами лічильника, тарифною програмою та внутрішнім годинником.

7.3 Енергонезалежна пам'ять

Лічильники містять енергонезалежну флеш-пам'ять різної ємності. Флеш-пам'ять використовується для зберігання профілів даних і параметрів. Пам'ять забезпечує зберігання даних протягом 20 років.

Загальна ємність енергонезалежної пам'яті перевищує 4 МБ, поточний обсяг використаної пам'яті менше 2 МБ.

7.4 Внутрішній годинник

Лічильник містить внутрішній годинник реального часу, який рахує роки, місяці, дні тижня, години, хвилини та секунди. Інформація годинника використовується для зміни тарифів енергії та максимального попиту для формування інтервалів попиту та реєстрації подій із зазначенням дати та часу. Годинник стабілізується кварцовим резонатором. Температурний дрейф компенсується програмним забезпеченням (тільки коли лічильник живиться від мережевої напруги). Годинник може бути налаштований на автоматичне встановлення та скасування літнього часу.

7.4.1 Синхронізація внутрішнього годинника (RTC)

В лічильниках можна синхронізувати внутрішній годинник лічильника. Для лічильника існує два поняття — синхронізація годинника і встановлення часу. Коли різниця часу між модифікованим і поточним часом перевищує допустиме відхилення, лічильник надсилає повідомлення про помилку (порушення сфери доступу) на головну станцію і реєструє цю подію, а також встановлює значення 1 для біту CAD стану кривої навантаження, але поточний час лічильника все ще можна змінити. Максимально допустиме відхилення (в діапазоні від 0 до 180 с, за замовчуванням 30 с) можна налаштувати, встановивши допустимий об'єкт відхилення при синхронізації (1-0:0.9.11.255). Синхронізація часу може здійснюватися через всі наявні інтерфейси зв'язку.

8 Вимірювання даних

8.1 Вимірювання енергії

Лічильник може вимірювати активну та реактивну електричну енергію. Для кожного виду енергії визначається загальна сума енергії та енергія для кожного тарифу, вони вимірюються окремо;

Всі виміряні значення зберігаються у відповідних регістрах з початку роботи лічильника:

| Показник | OBIS |
|--|---------------|
| Загальна пряма активна енергія | 1 0 1 8 0 255 |
| За тарифом на пряму активну енергію | 1 0 1 8 x 255 |
| Загальна зворотна активна енергія | 1 0 2 8 0 255 |
| За тарифом на зворотну активну енергію | 1 0 2 8 x 255 |
| Загальна пряма реактивна енергія | 1 0 3 8 0 255 |
| За тарифом на пряму реактивну енергію | 1 0 3 8 x 255 |
| Загальна зворотна реактивна енергія | 1 0 4 8 0 255 |
| За тарифом на зворотну реактивну енергію | 1 0 4 8 x 255 |
| Загальна реактивна енергія квадранту 1 | 1 0 5 8 0 255 |
| Загальна реактивна енергія квадранту 2 | 1 0 6 8 0 255 |
| Загальна реактивна енергія квадранту 3 | 1 0 7 8 0 255 |
| Загальна реактивна енергія квадранту 4 | 1 0 8 8 0 255 |
| Загальна пряма активна енергія поточного місяця | 1 0 1 9 0 255 |
| За тарифом на пряму активну енергію поточного місяця | 1 0 1 9 x 255 |
| Загальна зворотна активна енергія поточного місяця | 1 0 2 9 0 255 |

| | |
|--|----------------|
| За тарифом на зворотну активну енергію поточного місяця | 1 0 2 9 x 255 |
| Загальна пряма реактивна енергія поточного місяця | 1 0 3 9 0 255 |
| Реактивна енергія поточного місяця за прямим тарифом | 1 0 3 9 x 255 |
| Загальна зворотна реактивна енергія поточного місяця | 1 0 4 9 0 255 |
| Реактивна енергія поточного місяця за зворотним тарифом | 1 0 4 9 x 255 |
| Загальна реактивна енергія квадранта Q1 поточного місяця | 1 0 5 9 0 255 |
| Загальна реактивна енергія квадранта Q2 поточного місяця | 2 0 6 9 0 255 |
| Загальна реактивна енергія квадранта Q3 поточного місяця | 3 0 7 9 0 255 |
| Загальна реактивна енергія квадранта Q4 поточного місяця | 4 0 8 9 0 255 |
| Повна енергія імпорту (+VA) (QI+QIV) | 1 0 9 8 0 255 |
| Повна енергія експорту (-VA) (QII+QIII) | 1 0 10 8 0 255 |
| Активна енергія (+A + -A) комбінована загальна | 1 0 15 8 0 255 |
| За тарифом на активну енергію (+A + -A) комбінована | 1 0 15 8 x 255 |
| Активна енергія (+A + -A) комбінована загальна | 1 0 16 8 0 255 |

8.2 Вимірювання попиту

Лічильник виявляє та зберігає значення максимального попиту протягом розрахункового періоду в окремому реєстрі. Значення максимального попиту кожної часової тарифної зони зберігається в реєстрі максимального попиту з відповідними позначками часу. Лічильник використовує блоковий метод для розрахунку попиту на основі потужності. Лічильник вимірює величину попиту, порівнює її з величиною, отриманою минулого разу, потім видаляє меншу і зберігає більшу, і так далі. Лічильник зберігає максимальне значення попиту в кожному місячному обліковому періоді.

- Підтримується розрахунок попиту на активну потужність і реактивну потужність.
- Лічильник реєструє максимальний попит загалом і для кожного тарифу з позначкою часу (часом і датою) для найвищого значення максимального попиту.
- Період інтеграції для розрахунку попиту можна налаштувати в діапазоні від 1 хв до 60 хв, а за замовчуванням він становить 15 хв. Кількість підінтервалів (кількість періодів попиту) встановлюється рівною 1.
- Максимальний попит автоматично скидається під час проведення щомісячного розрахунку. Після скидання максимальний попит разом з відповідною позначкою часу скидається в 0.

Щоб побачити детальний список об'єктів, пов'язаних з максимальним попитом, слід ознайомитися з останніми об'єктами OBIS.

| Показник | OBIS |
|--|---------------|
| Прямий активний максимальний попит | 1 0 1 6 0 255 |
| Максимальний попит для прямого активного тарифу | 1 0 1 6 x 255 |
| Зворотний активний максимальний попит | 1 0 2 6 0 255 |
| Максимальний попит для зворотного активного тарифу | 1 0 2 6 x 255 |
| Поточний прямий активний загальний попит | 1 0 1 4 0 255 |
| Поточний зворотний активний загальний попит | 1 0 2 4 0 255 |
| Останній прямий активний загальний попит | 1 0 1 5 0 255 |

| | |
|--|---------------|
| Останній зворотний активний загальний попит | 1 0 2 5 0 255 |
| Загальний прямий активний максимальний попит | 1 0 3 6 0 255 |
| Максимальний попит для прямого реактивного тарифу | 1 0 3 6 x 255 |
| Загальний зворотний реактивний максимальний попит | 1 0 4 6 0 255 |
| Максимальний попит для зворотного реактивного тарифу | 1 0 4 6 x 255 |
| Загальний поточний прямий реактивний попит | 1 0 3 4 0 255 |
| Загальний поточний зворотний реактивний попит | 1 0 4 4 0 255 |
| Загальний останній прямий реактивний попит | 1 0 3 5 0 255 |
| Загальний останній зворотний реактивний попит | 1 0 4 5 0 255 |

8.3 Вимірювання миттєвих значень

- Вимірювання напруги, струму тощо.
- Вимірювання позитивної та негативної миттєвої активної потужності тощо;
- Відповідні елементи OBIS наведені нижче:

| Показник | OBIS |
|--|-----------------|
| Напруга L1 | 1 0 32 7 0 255 |
| Напруга L2 | 1 0 52 7 0 255 |
| Напруга L3 | 1 0 72 7 0 255 |
| Середня напруга L1 | 1 0 32 24 0 255 |
| Середня напруга L2 | 1 0 52 24 0 255 |
| Середня напруга L3 | 1 0 72 24 0 255 |
| Струм L1 | 1 0 31 7 0 255 |
| Струм L2 | 1 0 51 7 0 255 |
| Струм L3 | 1 0 71 7 0 255 |
| Середній струм L1 | 1 0 31 24 0 255 |
| Середній струм L2 | 1 0 51 24 0 255 |
| Середній струм L3 | 1 0 71 24 0 255 |
| Середній струм для запобіжника L1 | 1 0 31 4 0 255 |
| Середній струм для запобіжника L2 | 1 0 51 4 0 255 |
| Середній струм для запобіжника L3 | 1 0 71 4 0 255 |
| Коефіцієнт потужності L1 | 1 0 33 7 0 255 |
| Коефіцієнт потужності L2 | 1 0 53 7 0 255 |
| Коефіцієнт потужності L3 | 1 0 73 7 0 255 |
| Сума абсолютних значень струму трьох фаз | 1 0 90 7 0 255 |
| Пряма активна потужність | 1 0 1 7 0 255 |
| Зворотна активна потужність | 1 0 2 7 0 255 |
| Пряма повна потужність | 1 0 9 7 0 255 |
| Зворотна повна потужність | 1 0 10 7 0 255 |
| Абсолютна активна потужність | 1 0 15 7 0 255 |
| Абсолютна активна потужність L1 | 1 0 35 7 0 255 |

| | |
|---|----------------|
| Абсолютна активна потужність L2 | 1 0 55 7 0 255 |
| Абсолютна активна потужність L3 | 1 0 75 7 0 255 |
| Алгебраїчна сума активної потужності | 1 0 16 7 0 255 |
| Алгебраїчна сума активної потужності L1 | 1 0 36 7 0 255 |
| Алгебраїчна сума активної потужності L2 | 1 0 56 7 0 255 |
| Алгебраїчна сума активної потужності L3 | 1 0 76 7 0 255 |
| Пряма реактивна потужність | 1 0 3 7 0 255 |
| Зворотна реактивна потужність | 1 0 4 7 0 255 |
| Частота | 1 0 14 7 0 255 |

9 Тарифна програма

Лічильник здатен обчислювати та реєструвати споживання активної та реактивної енергії споживачем у часових інтервалах.

Зазвичай, тариф визначається на основі добового профілю, який складається з 8 послідовних та регульованих часових інтервалів протягом дня. На основі профілю особливих днів, сезонного профілю, тижневого профілю, вибирається відповідний добовий профіль в різні свята, сезони і робочі дні в одному й тому ж тижні.

Існує два типи тарифних програм: активна і пасивна. Активна тарифна програма — це тарифна програма, активна в поточний момент, а пасивна тарифна програма — це тарифна програма, яка стане активною у визначену дату та час.

Тарифна програма складається з трьох рівнів:

- добова тарифна програма (таблиця добового профілю);
- тижнева тарифна програма (таблиця тижневого профілю);
- тарифні сезони (сезонний профіль).

Лічильник підтримує специфікацію TOU (Time of Use — час використання), показану в наведеній нижче таблиці.

| Функція TOU | Опис |
|------------------|--|
| Тарифи | Чотири тарифи на активну/реактивну енергію та максимальний попит та їх запис для звичайних днів і свят окремо, а також загалом, а також запис найвищого максимального попиту |
| Часові інтервали | 8 послідовних і регульованих часових інтервалів щодня |
| Добові профілі | 16 |
| Тижневі профілі | 12 |
| Сезонні профілі | 12 |
| Особливі дні | 64 64 визначені особливі дні |

9.1 Добовий тарифний профіль

Добовий профіль визначає тарифні ставки, які відповідають різним часовим інтервалам протягом доби. Коли настає новий день (00:00:00), лічильник вибирає відповідний добовий профіль відповідно до налаштувань святкових днів, сезонного профілю та тижневого профілю. Тариф, який використовується лічильником, оновлюватиметься, коли сплине час у новому часовому інтервалі цієї доби відповідно до налаштувань активного добового профілю. Крім того, коли пасивний профіль активується в зазначену дату та час, тарифна ставка, що використовується, також оновлюється відповідно до нового добового профілю. Підтримується не більше 16 добових профілів.

Добовий профіль складається з ідентифікатора доби, часового інтервалу (часу початку), половини індексу тарифної ставки.

Наведена нижче таблиця є прикладом двох добових профілів, де кожен профіль складається з трьох часових інтервалів.

| Ідентифікатор доби | Часовий інтервал (час початку) | Індекс тарифної ставки |
|--------------------|--------------------------------|------------------------|
| 01 | 07:00 | 1 |
| | 19:00 | 2 |
| | 23:00 | 3 |
| 02 | 06:00 | 1 |
| | 18:00 | 2 |
| | 22:00 | 3 |

9.2 Тижневий тарифний профіль

Для кожного дня тижня можна призначити різні добові профілі, що відрізняють їх один від одного за різними подіями (наприклад, робочий і вихідний день використовують різні добові профілі). Підтримується не більше 12 тижневих профілів.

Тижневий профіль складається з половини ідентифікатора тижня, дня тижня та ідентифікатора добового профілю.

Наведена нижче таблиця є прикладом двох тижневих профілів.

| Ідентифікатор тижня | День тижня | Ідентифікатор доби |
|---------------------|------------|--------------------|
| 01 | Понеділок | 1 |
| | Вівторок | 1 |
| | Середа | 1 |
| | Четвер | 1 |
| | П'ятниця | 1 |
| | Субота | 1 |
| | Неділя | 1 |
| 02 | Понеділок | 2 |
| | Вівторок | 2 |
| | Середа | 2 |
| | Четвер | 2 |
| | П'ятниця | 2 |
| | Субота | 2 |
| | Неділя | 2 |

9.3 Сезонний тарифний профіль

Сезонний профіль визначає профіль тижня, який буде використовуватися кожним сезоном, і щорічно повторюється, оскільки фактор року не враховується. Підтримується не більше 12 сезонних профілів.

Сезонний профіль складається з половини ідентифікатора сезону, дати зміни тижневого профілю (дати початку сезону) та ідентифікатора тижневого профілю.

Наведена нижче таблиця є прикладом двох сезонних профілів.

| Ідентифікатор сезону | Дата початку | Ідентифікатор тижня |
|----------------------|------------------|---------------------|
| 01 | 1 січня 00:00:00 | 1 |
| 02 | 1 липня 00:00:00 | 2 |

9.4 Особливий день

У державні та релігійні свята адміністрація може вибрати особливий добовий профіль для цих особливих днів. Підтримується не більше 64 особливих добових профілів.

Особливий добовий профіль складається з полів особливої дати та ідентифікатора добового профілю.

Наведена нижче таблиця є прикладом чотирьох особливих добових профілів.

| Особлива дата | Ідентифікатор доби |
|---------------|--------------------|
| 1 січня | 3 |
| 14 лютого | 3 |
| 1 травня | 2 |
| 1 жовтня | 2 |
| 2 жовтня | 2 |

9.5 Активація пасивного профілю

Пасивні профілі лічильника повинні бути заздалегідь налаштовані, і можуть бути активовані у визначену дату та час. Коли активується набір пасивних профілів, лічильник починає використовувати нові профілі — сезонний профіль, тижневий профіль, добовий профіль та особливий добовий профіль, а попередні профілі стають недійсними.

Примітка.

- (1) Якщо час активації має значення 0x FFFFFFFF800000, активація буде відключена.
- (2) Активована таблиця календаря для цього показника не може бути встановлена; може бути встановлена таблиця тарифного сценарію та таблиця особливих святкових днів, при цьому вони не матимуть відповідних альтернативних параметрів.

9.6 Активний реєстр

Взаємозв'язок між зазначеними реєстрами і ставками, в основному, включає в себе активацію реєстру споживання енергії і активацію реєстру максимального попиту.

| призначення реєстрів | | |
|----------------------|---------------------|---------------|
| індекс реєстру | ідентифікатор класу | логічне ім'я |
| 1 | 3 | 1.0.1.8.1.255 |
| 2 | 3 | 1.0.1.8.2.255 |
| 3 | 3 | 1.0.1.8.3.255 |
| 4 | 3 | 1.0.1.8.4.255 |
| 5 | 3 | 1.0.2.8.1.255 |
| 6 | 3 | 1.0.2.8.2.255 |
| 7 | 3 | 1.0.2.8.3.255 |
| 8 | 3 | 1.0.2.8.4.255 |
| 9 | 3 | 1.0.3.8.1.255 |
| 10 | 3 | 1.0.3.8.2.255 |
| 11 | 3 | 1.0.3.8.3.255 |
| 12 | 3 | 1.0.3.8.4.255 |
| 13 | 3 | 1.0.4.8.1.255 |
| 14 | 3 | 1.0.4.8.2.255 |
| 15 | 3 | 1.0.4.8.3.255 |
| 16 | 3 | 1.0.4.8.4.255 |

Реєстр попиту

призначення реєстрів

| індекс реєстру | ідентифікатор класу | логічне ім'я |
|----------------|---------------------|---------------|
| 1 | 4 | 1.0.1.6.1.255 |
| 2 | 4 | 1.0.1.6.2.255 |
| 3 | 4 | 1.0.1.6.3.255 |
| 4 | 4 | 1.0.1.6.4.255 |
| 5 | 4 | 1.0.2.6.1.255 |
| 6 | 4 | 1.0.2.6.2.255 |
| 7 | 4 | 1.0.2.6.3.255 |
| 8 | 4 | 1.0.2.6.4.255 |
| 9 | 4 | 1.0.3.6.1.255 |
| 10 | 4 | 1.0.3.6.2.255 |
| 11 | 4 | 1.0.3.6.3.255 |
| 12 | 4 | 1.0.3.6.4.255 |
| 13 | 4 | 1.0.4.6.1.255 |
| 14 | 4 | 1.0.4.6.2.255 |
| 15 | 4 | 1.0.4.6.3.255 |
| 16 | 4 | 1.0.4.6.4.255 |

10 Профілі даних

Лічильник має такі профілі даних:

- профіль обліку;
- профіль навантаження (1,2);
- профіль якості електроенергії;
- профіль напруги;
- журнал подій.

Кожна специфікація профілю даних описана нижче.

10.1 Профіль обліку

Профіль обліку зберігає значення всіх реєстрів енергії та значення всіх реєстрів максимального попиту. Дані обліку можна заморозити, встановивши кінцевий час обліку або використавши команду зв'язку; максимальний попит скидається в кінці кожного розрахунку. Всі дати можна зберігати в реєстрі протягом 13 місяців.

Значення записуються в профіль обліку при кожному скиданні облікового періоду. Скидання облікового періоду здійснюється:

- Автоматично (періодично у заздалегідь визначену дату і час);
- Дистанційно (через інтерфейс зв'язку).

Захоплений об'єкт обліку може бути встановлений; при встановленні захоплених об'єктів архівні записи будуть видалені. Щомісячний облік захоплених об'єктів показує наступне.

| ідентифікатор класу | логічне ім'я | індекс атрибуту |
|---------------------|---------------|-----------------|
| 8 | 0.0.1.0.0.255 | 2 |
| 3 | 1.0.1.8.0.255 | 2 |
| 3 | 1.0.1.9.0.255 | 2 |
| 3 | 1.0.1.8.1.255 | 2 |
| 3 | 1.0.1.9.1.255 | 2 |
| 3 | 1.0.1.8.2.255 | 2 |
| 3 | 1.0.1.9.2.255 | 2 |

| | | |
|---|---------------|---|
| 3 | 1.0.1.8.3.255 | 2 |
| 3 | 1.0.1.9.3.255 | 2 |
| 3 | 1.0.1.8.4.255 | 2 |
| 3 | 1.0.1.9.4.255 | 2 |
| 4 | 1.0.1.6.0.255 | 2 |
| 4 | 1.0.1.6.0.255 | 5 |
| 3 | 1.0.2.8.0.255 | 2 |
| 3 | 1.0.2.9.0.255 | 2 |
| 3 | 1.0.2.8.1.255 | 2 |
| 3 | 1.0.2.9.1.255 | 2 |
| 3 | 1.0.2.8.2.255 | 2 |
| 3 | 1.0.2.9.2.255 | 2 |
| 3 | 1.0.2.8.3.255 | 2 |
| 3 | 1.0.2.9.3.255 | 2 |
| 3 | 1.0.2.8.4.255 | 2 |
| 3 | 1.0.2.9.4.255 | 2 |
| 4 | 1.0.2.6.0.255 | 2 |
| 4 | 1.0.2.6.0.255 | 5 |
| 3 | 1.0.3.8.0.255 | 2 |
| 3 | 1.0.3.9.0.255 | 2 |
| 3 | 1.0.3.8.1.255 | 2 |
| 3 | 1.0.3.9.1.255 | 2 |
| 3 | 1.0.3.8.2.255 | 2 |
| 3 | 1.0.3.9.2.255 | 2 |
| 3 | 1.0.3.8.3.255 | 2 |
| 3 | 1.0.3.9.3.255 | 2 |
| 3 | 1.0.3.8.4.255 | 2 |
| 3 | 1.0.3.9.4.255 | 2 |
| 4 | 1.0.3.6.0.255 | 2 |
| 4 | 1.0.3.6.0.255 | 5 |
| 3 | 1.0.4.8.0.255 | 2 |
| 3 | 1.0.4.9.0.255 | 2 |
| 3 | 1.0.4.8.1.255 | 2 |
| 3 | 1.0.4.9.1.255 | 2 |
| 3 | 1.0.4.8.2.255 | 2 |
| 3 | 1.0.4.9.2.255 | 2 |
| 3 | 1.0.4.8.3.255 | 2 |
| 3 | 1.0.4.9.3.255 | 2 |
| 3 | 1.0.4.8.4.255 | 2 |
| 3 | 1.0.4.9.4.255 | 2 |
| 4 | 1.0.4.6.0.255 | 2 |
| 4 | 1.0.4.6.0.255 | 5 |

10.1.1 Літній час і кінець розрахункового періоду

1) Розрахунковий час збігається з літнім часом

Зазвичай, при встановленні або скасуванні літнього часу відбувається стрибок операційного часу системи. Тому облік у цій точці не може функціонувати. Питання слід розглянути на підставі загальних суджень і скористатися методом додавання для вирішення цієї проблеми.

2) Розрахунковий час збігається з кінцем періоду літнього часу

У цьому випадку наприкінці періоду літнього часу розрахунковий час може зустрічатися двічі.

10.2 Профіль навантаження

Дані профілю навантаження (профілю попиту) можна зчитувати через всі наявні інтерфейси зв'язку. Може бути обраний інший інтервал зберігання (в кількості діб) профілю навантаження залежно від періоду інтеграції. Значення обраних реєстрів для профілю завантаження зберігаються через регулярні проміжки часу (період інтеграції).

Кількість записів: 3120

Період захоплення (хв): 1, 5, 10, 15, 30, 60. За замовчуванням 60 хв

Об'єкти захоплення: Налаштовуються, журнал архівних даних скидається при встановленні об'єктів захоплення.

| № | Об'єкти захоплення | OBIS |
|---|---|-------------------------|
| 1 | час | {8,0-0:1.0.0.255,2,0} |
| 2 | Профіль 1 SW | {1,0-0:96.10.1.255,2,0} |
| 3 | Середнє значення останнього прямого активного попиту | {4,1-0:1.5.0.255,2,0} |
| 4 | Середнє значення останнього зворотного активного попиту | {4,1-0:2.5.0.255,2,0} |
| 5 | Середнє значення останнього прямого реактивного попиту | {4,1-0:3.5.0.255,2,0} |
| 6 | Середнє значення останнього зворотного реактивного попиту | {4,1-0:4.5.0.255,2,0} |

10.3 Другий профіль навантаження

За спеціальним запитом лічильники можуть мати другий профіль навантаження (профіль енергії) з незалежною тривалістю періоду інтеграції.

Кількість записів: 2880 (60 діб по 30 хв)

Період захоплення (хв): 5, 10, 15, 30, 60. За замовчуванням 86400 секунд (одна доба).

Об'єкти захоплення: Налаштовуються, журнал архівних даних скидається при встановленні об'єктів захоплення.

| № | Об'єкти захоплення | OBIS |
|----|---|-------------------------|
| 1 | час | {8,0-0:1.0.0.255,2,0} |
| 2 | Профіль 2 SW | {1,0-0:96.10.2.255,2,0} |
| 3 | Активна енергія (+A + -A) комбінована загальна | {3,1-0:15.8.0.255,2,0} |
| 4 | Активна енергія (+A + -A) комбінована T1 | {3,1-0:15.8.1.255,2,0} |
| 5 | Активна енергія (+A + -A) комбінована T2 | {3,1-0:15.8.2.255,2,0} |
| 6 | Активна енергія (+A + -A) комбінована T3 | {3,1-0:15.8.3.255,2,0} |
| 7 | Активна енергія (+A + -A) комбінована T4 | {3,1-0:15.8.4.255,2,0} |
| 8 | Пряма реактивна енергія загалом | {3,1-0:3.8.0.255,2,0} |
| 9 | Пряма реактивна енергія в T1 | {3,1-0:3.8.1.255,2,0} |
| 10 | Пряма реактивна енергія в T2 | {3,1-0:3.8.2.255,2,0} |

| | | |
|----|------------------------------------|-----------------------|
| 11 | Пряма реактивна енергія в Т3 | {3,1-0:3.8.3.255,2,0} |
| 12 | Пряма реактивна енергія в Т4 | {3,1-0:3.8.4.255,2,0} |
| 13 | Зворотна реактивна енергія загалом | {3,1-0:4.8.0.255,2,0} |
| 14 | Зворотна реактивна енергія в Т1 | {3,1-0:4.8.1.255,2,0} |
| 15 | Зворотна реактивна енергія в Т2 | {3,1-0:4.8.2.255,2,0} |
| 16 | Зворотна реактивна енергія в Т3 | {3,1-0:4.8.3.255,2,0} |
| 17 | Зворотна реактивна енергія в Т4 | {3,1-0:4.8.4.255,2,0} |

Інтервал зберігання (в кількості діб) другого профілю навантаження (профілю енергії) залежить від обраного періоду інтеграції. Період інтеграції може отримувати значення 5, 10, 15, 30 і 60 хвилин. Дані другого профілю навантаження можна зчитувати через всі наявні інтерфейси зв'язку.

10.4 Профіль якості електроенергії

Кількість записів: 100

Період захоплення (хв): Відхилення середньої напруги на інтервалі 10 хв від номінальної напруги більше +/-10%.

Об'єкти захоплення: Налаштовуються, журнал архівних даних скидається при встановленні об'єктів захоплення.

| № | Об'єкти захоплення | OBIS |
|---|----------------------------------|-------------------------|
| 1 | час | {8,0-0:1.0.0.255,2,0} |
| 2 | Профіль якості електроенергії SW | {1,0-0:96.10.3.255,2,0} |
| 3 | Середня напруга фази А | {3,1-0:32.24.0.255,2,0} |
| 4 | Середня напруга фази В | {3,1-0:52.24.0.255,2,0} |
| 5 | Середня напруга фази С | {3,1-0:72.24.0.255,2,0} |
| 6 | Середній струм фази А | {3,1-0:31.24.0.255,2,0} |
| 7 | Середній струм фази В | {3,1-0:51.24.0.255,2,0} |
| 8 | Середній струм фази С | {3,1-0:71.24.0.255,2,0} |

10.5 Профіль напруги

Кількість записів: 1152

Період захоплення (хв): 10

Об'єкти захоплення: Налаштовуються, журнал архівних даних скидається при встановленні об'єктів захоплення.

| № | Об'єкти захоплення | OBIS |
|---|----------------------------------|-------------------------|
| 1 | час | {8,0-0:1.0.0.255,2,0} |
| 2 | Профіль якості електроенергії SW | {1,0-0:96.10.3.255,2,0} |
| 3 | Середня напруга фази А | {3,1-0:32.24.0.255,2,0} |
| 4 | Середня напруга фази В | {3,1-0:52.24.0.255,2,0} |
| 5 | Середня напруга фази С | {3,1-0:72.24.0.255,2,0} |
| 6 | Середній струм фази А | {3,1-0:31.24.0.255,2,0} |
| 7 | Середній струм фази В | {3,1-0:51.24.0.255,2,0} |
| 8 | Середній струм фази С | {3,1-0:71.24.0.255,2,0} |

10.6 Керування профілем навантаження

Профіль попиту та профіль енергії можуть бути відкриті/закриті керуванням трьома зазначеними нижче об'єктами:

| Об'єкти | Ідентифікатор класу | Логічне ім'я |
|--|---------------------|------------------|
| Графік керування профілем навантаження | 22 | 0-0:15.0.5.255 |
| Сценарій керування профілем навантаження | 9 | 0-0:10.0.109.255 |

| | | |
|--------------------------|-----|----------------|
| Об'єкт активації функції | 122 | 0-0:44.1.0.255 |
|--------------------------|-----|----------------|

Графік керування профілем навантаження: Встановити час активації вибраного сценарію профілю навантаження.

Сценарій керування профілем навантаження: Встановити сценарій профілю навантаження, визначити статус функції в сценарії.

Об'єкт активації функції: визначає вибраний профіль.

10.7 Журнал подій

У лічильнику передбачені окремі журнали подій (тобто незалежні буфери FIFO) для зберігання інформації про різні події. Дані журналу подій можна зчитувати через всі наявні інтерфейси зв'язку.

В процесі експлуатації можуть виникати всі види подій. Лічильник реєструє ці події з позначкою часу (час початку або час закінчення), код події та інші параметри.

10.7.1 Визначення події

| Група | Назва події | Мінімальна кількість |
|-------|--|----------------------|
| 1 | Стандартний журнал подій | 120 |
| 2 | Журнал шахрайських подій | 120 |
| 3 | Журнал відключень | 120 |
| 4 | Журнал подій зв'язку | 120 |
| 5 | Журнал якості електроенергії | 120 |
| 6 | Журнал подій відмови електропостачання | 120 |
| 7 | Журнал переривання подачі електроенергії | 120 |

10.7.2 Параметри подій

Крім об'єктів захоплення можуть бути записані параметри, що стосуються деяких подій. Крім того, деякі параметри також можуть бути налаштовані. Зверніться до таблиці, наведеної нижче.

| Логічне ім'я | Назва | Одиниця | Мінімальне значення | Максимальне значення | Значення за замовчуванням |
|------------------|---|---------|---------------------|----------------------|---------------------------|
| 1-0:12.43.0.255 | Час витримки при зниженій напрузі | с | 1 | 3600 | 30 |
| 1-0:12.31.0.255 | Верхня границя спрацьовування для події зниженої напруги | В | 1 | 229 | 207 |
| 1-0:12.44.0.255 | Час витримки при підвищеній напрузі | с | 1 | 3600 | 60 |
| 1-0:12.35.0.255 | Нижня границя спрацьовування для події підвищеної напруги | В | 231 | — | 253 |
| 0-0:96.7.20.255 | Час витримки при тривалому відключенні електроенергії | с | 1 | 3600 | 180 |
| 1-0:12.39.0.255 | Поріг для визначення відсутності напруги | В | 23 | 115 | 103 |
| 1-0:12.45.0.255 | Поріг часу для визначення відсутності напруги | с | 1 | 3600 | 30 |
| 1-0:12.133.0.255 | Поріг для визначення | % | 100 | 200 | 140 |

| | | | | | |
|-----------------|--|---|---|----|----|
| | відсутності напруги нейтралі | | | | |
| 1-0:12.46.0.255 | Поріг часу для визначення відсутності напруги нейтралі | с | 1 | 60 | 60 |

10.7.3 Об'єкт захоплення журналу подій

Записи подій здійснюються в журналах подій семи типів. Захоплені об'єкти кожного типу журналів подій наведені нижче у таблиці.

| Логічне ім'я | Клас | Журнали подій | Позначка часу | Код події | Інше |
|-----------------|------|--|---------------|-----------|--------------------------------------|
| 0-0:99.98.0.255 | 7 | Стандартний журнал подій | √ | √ | × |
| 0-0:99.98.1.255 | 7 | Журнал шахрайських подій | √ | √ | × |
| 0-0:99.98.2.255 | 7 | Журнал відключень | √ | √ | Поріг обмежувача |
| 0-0:99.98.5.255 | 7 | Журнал подій зв'язку | √ | √ | × |
| 0-0:99.98.4.255 | 7 | Журнал якості електроенергії | √ | √ | × |
| 1-0:99.97.0.255 | 7 | Журнал подій відмови електропостачання | √ | × | Тривалість відмови електропостачання |
| 1-0:99.97.1.255 | 7 | Журнал зміни кількості фаз | √ | √ | × |

10.7.4 Подія відмови електропостачання

Події відмови електропостачання — це тривалість і кількість подій загальної/тривалої відмови електропостачання, відмови електропостачання по кожній фазі та тривалої відмови електропостачання по кожній фазі.

- Подія загальної/тривалої відмови електропостачання

Якщо напруга електропостачання нижче, ніж критична робоча напруга лічильника протягом заздалегідь визначеного часу, вона фіксується як одна подія з загальної кількості подій відмови електропостачання. Якщо час відмови електропостачання перевищує пороговий час тривалої відмови електропостачання, також фіксується подія тривалої відмови електропостачання.

- Відмова електропостачання по L1/L2/L3

У разі відмови електропостачання по будь-якій фазі або по двом фазам з трьох, кількість подій загальної відмови електропостачання збільшується на одиницю.

- Тривала відмова електропостачання по L1/L2/L3

У разі відмови електропостачання по будь-якій фазі або по двом фазам з трьох, якщо її тривалість перевищує пороговий час тривалої відмови електропостачання, записується подія тривалої відмови електропостачання із зазначенням тривалості та позначки часу.

10.7.5 Подія підвищеної/зниженої напруги

- Підвищена напруга в L1/L2/L3

Напруга будь-якої фази, що перевищує поріг підвищеної напруги, і триває протягом часу, що перевищує пороговий час підвищеної напруги.

- Знижена напруга в L1/L2/L3

Напруга будь-якої фази, що не перевищує поріг зниженої напруги, і триває протягом часу, що перевищує пороговий час зниженої напруги.

Примітка. При завершенні події зниженої/підвищеної напруги, якщо знижена напруга через 1 с змінюється на підвищену, спочатку реєструють кінець періоду зниженої напруги, а потім виявляють і реєструють подію (такий самий процес відбувається, якщо підвищена напруга змінюється на знижену).

10.7.6 Подія втручання

Подія початку втручання охоплює подію відкриття кришки лічильника, подію відкриття кришки клемного блоку, подію втручання магнітним полем тощо. Подія закінчення втручання охоплює подію закриття кришки лічильника, подію закриття кришки клемного блоку, подію закінчення втручання магнітним полем тощо.

Під час відмови електропостачання події втручання трапляються n разів, але лічильник реєструє лише подію першого втручання.

Якщо лічильник виявив магнітне поле, що впливає на електропостачання або точність вимірювання, або впливає на відключення/підключення реле, то воно реєструється в журналі лічильника з зазначенням коду події, позначок часу і дати, а реле відключається автоматично (ця функція може бути увімкнена або вимкнена).

У журналі лічильника реєструється подія з позначкою часу і дати про різний струм в фазі і нейтралі.

10.7.7 Подія відключення/підключення реле

Подія відключення реле охоплює подію відключення перевантаження і подію дистанційного відключення. Якщо подія сталася, слід зареєструвати відповідну подію. У стані перед підключенням натиснути і утримувати кнопку більше ніж 5 с для ручного підключення.

Подія підключення реле охоплює подію дистанційного підключення, подію локального підключення та подію ручного підключення. Якщо подія сталася, слід зареєструвати відповідну подію.

10.7.8 Подія доступу до пароля

Лічильник повинен реєструвати подію доступу до пароля при дистанційному зв'язку, а також реєструвати статус доступу до пароля.

Якщо лічильник здійснює зв'язок з неправильним паролем, він повинен реєструвати подію доступу з неправильним паролем.

Якщо пароль змінено, лічильник повинен реєструвати подію зміни пароля.

10.7.9 Подія зміни тарифу

Подія зміни тарифу below може бути встановлена клієнтом через HES або локальне програмне забезпечення.

- Активувати та застосувати пасивний тариф
- Якщо активується та застосовується пасивний тариф, лічильник реєструє подію активації та застосування пасивного тарифу.

10.7.10 Подія встановлення часу

- Встановлення часу

Лічильник реєструє дві події, одна з яких — об'єктом захоплення часу є старий час, друга — об'єктом захоплення часу є новий час.

- Встановлення літнього часу

Якщо лічильник переходить на літній час, він реєструє подію встановлення літнього часу.

10.7.11 Подія оновлення мікропрограмного забезпечення

- Подія запуску оновлення мікропрограмного забезпечення

Після завантаження файлу мікропрограмного забезпечення в лічильник і успішної верифікації лічильник повинен зареєструвати подію запуску оновлення мікропрограмного забезпечення.

- Завершення оновлення мікропрограмного забезпечення

Після запису файлу мікропрограмного забезпечення у флеш-пам'ять і успішного перезавантаження лічильник повинен зареєструвати подію завершення оновлення мікропрограмного забезпечення.

- Відмова оновлення мікропрограмного забезпечення
- Якщо оновлення мікропрограмного забезпечення виявилось невдалим, лічильник повинен зареєструвати подію відмови оновлення мікропрограмного забезпечення.

10.7.12 Подія скидання

Якщо скидається система, подія загального скидання не реєструється; якщо скидається елемент (за винятком події тривалого відключення електроенергії), кожна група реєструє подію скидання (код події 255).

Якщо скидається крива навантаження, то скидаються всі профілі електричного навантаження, а група стандартних подій реєструє одну подію скидання (код події 254).

11 Зв'язок

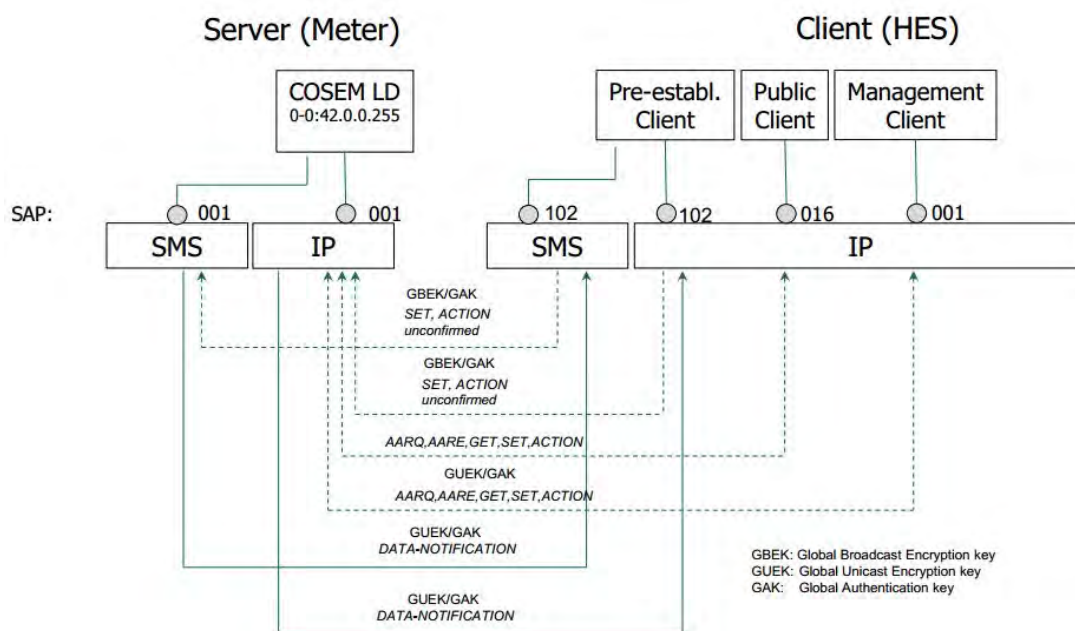
11.1 Огляд

Лічильник підтримує локальний та дистанційний двосторонній зв'язок через окремий інтерфейс.

Локальний зв'язок: оптичний (між лічильником та локальним програмним забезпеченням або портативним пристроєм (ННУ)).

Дистанційний зв'язок: G3-PLC (між лічильником та концентратором).

Схема кадру інформаційного обміну між клієнтом та сервером:



| | |
|-------------------------|---|
| Server (Meter) | Сервер (лічильник) |
| Client (HES) | Клієнт (HES) |
| Pre-establ. Client | Заздалегідь визначений клієнт |
| Public Client | Звичайний клієнт |
| Management Client | Клієнт-керівник |
| SMS | СМС |
| SET, ACTION | ВСТАНОВЛЕННЯ, ДІЯ |
| unconfirmed | без підтвердження |
| AARQ, AARE, SET, ACTION | AARQ (ЗАПИТ НА АВТЕНТИФІКАЦІЮ), AARE (ВІДПОВІДЬ НА ЗАПИТ НА |

| | |
|---------------------------------------|---|
| | АВТЕНТИФІКАЦІЮ), ВСТАНОВЛЕННЯ, ДІЯ |
| AARQ, AARE, GET, SET, ACTION | AARQ (ЗАПИТ НА АВТЕНТИФІКАЦІЮ), AARE (ВІДПОВІДЬ НА ЗАПИТ НА АВТЕНТИФІКАЦІЮ), ОТРИМАННЯ, ВСТАНОВЛЕННЯ, ДІЯ |
| DATA NOTIFICATION | ПОВІДОМЛЕННЯ ПРО НАЯВНІСТЬ ДАНИХ |
| GBEK: Global Broadcast Encryption Key | GBEK: Глобальний ключ шифрування трансляції |
| GUEK: Global Unicast Encryption Key | GUEK: Глобальний ключ шифрування Unicast |
| GAK: Global Authentication Key | GAK: Глобальний ключ автентифікації |

*Локальний порт: Порівняно з IP: те ж саме, що IP, крім того, що не підтримує завчасного підключення до клієнта.

11.2 Авторизація доступу

Авторизація доступу клієнта

| Клієнт | L_SAP (точка доступу) клієнта | Поведінка | Обов'язкові послуги, що підтримуються сервером | Опис |
|-----------|-------------------------------|---|---|--------------------------------|
| Звичайний | 16 | <p>*Використовується для дистанційного та оптичного зв'язку</p> <p>*Для створення з'єднання використовувати AARQ (запит на автентифікацію)</p> <p>*Метод завершення зв'язку HDLC (оптичного): явне завершення, перевищення ліміту часу, відключення живлення, RLRQ (відповідь на запит на автентифікацію) або DISC.</p> <p>*Метод завершення дистанційного зв'язку: явне завершення, перевищення ліміту часу (TCP-UDP-таймаут), RLRQ (відповідь на запит на автентифікацію) або завершення отримання.</p> | <p>*Передача блоку з отриманням</p> <p>*Отримання</p> | Зчитування основних параметрів |
| Керівник | 1 | <p>* Використовується для дистанційного та оптичного зв'язку</p> <p>*LLS</p> <p>*Для створення з'єднання використовувати AARQ (запит на автентифікацію)</p> <p>*Метод завершення зв'язку HDLC (оптичного): явне завершення, перевищення ліміту часу, відключення живлення, RLRQ (відповідь на запит на автентифікацію) або DISC.</p> <p>*Метод завершення дистанційного зв'язку: явне</p> | <p>*Передача блоку з отриманням</p> <p>*Передача блоку з встановленням</p> <p>*Отримання</p> <p>*Встановлення</p> <p>*Багаторазові послання</p> <p>*Вибірковий доступ</p> <p>*Дія</p> | запис, зчитування, дія |

| | | | | |
|------------------------|-----|---|---|--|
| | | завершення, перевищення ліміту часу (TCP-UDP-таймаут), RLRQ (відповідь на запит на автентифікацію) або завершення отримання. | | |
| Заздалегідь визначений | 102 | *Використовується для дистанційного зв'язку *Використовується для послуги трансляції *Підключається при увімкненні живлення | *Встановлення *Дія *Повідомлення про наявність даних *Передача загального блоку *Загальний захист | Всі непідтверджені послуги використовуються для трансляції |

Безпека доступу: LLS з паролем

Безпека даних: в каналі зв'язку G3-PLC використовується частотна маніпуляція (PSK). Для пристроїв G3-PLC служба повідомлення про наявність даних не використовується.

11.3 Оптичний зв'язок

Оптичний інтерфейс зв'язку відповідає вимогам стандартів IEC 62056-21, IEC 62056-46, DLMS/COSEM і використовується для локального завантаження даних в ПК або портативний термінал за допомогою оптичної головки. Інтерфейс також використовується для параметризації лічильника. Лічильники підтримують функцію блокування інтерфейсу, що запобігає несанкціонованому зчитуванню даних і зміні параметрів. Передбачений протоколом режим оптичного порту можна налаштувати. За замовчуванням використовується режим HDLC Baud9600 8N1.

Примітка.

1* Цей інтерфейс підтримує швидкість передачі даних до 19200 бод.

2* Запобігання зміні параметрів лічильника, за винятком пароля, забезпечується фізичною кнопкою (див. рисунок 4-1111). Якщо користувач натискає та утримує кнопку протягом 5 секунд, лічильник вводить в режим налаштування, після чого користувач може налаштувати лічильник через оптичний порт. Для виходу з цього режиму, користувач може знову натиснути та утримувати кнопку протягом 5 секунд або лічильник вийде з нього автоматично через 4 години.

3* При дистанційному налаштуванні воно не контролюється цією кнопкою.

11.4 Модем PLC-зв'язку

Лічильники можуть бути інтегровані з модемом зв'язку по лінії електропередачі (PLC). Модем використовується в системах обліку для автоматизованого дистанційного зчитування даних, параметризації лічильників електроенергії з використанням протоколу зв'язку DLMS/COSEM.

Модем підтримує зв'язок відповідно до специфікації G3 PLC.

Це дає можливість автоматичної реєстрації в мережі, тому додаткове налаштування комунікаційних пристроїв в процесі встановлення здійснювати не потрібно.

Модем G3-PLC — це вузькосмуговий приймально-передавальний пристрій для зв'язку по лініям електропередачі (PLC) з ортогональним частотним розділенням каналів (OFDM), призначений для зв'язку по лініям електропередачі змінного струму на частотах до 500 кГц. Модем реалізує специфікацію G3-PLC для пристрою персональної мережі (PAN), визначену в документі ITU-T Recommendation G.990

Модем G3-PLC підходить для підтримки як діапазону FCC, так і діапазону CENELEC-A, з однаковим обладнанням і однаковою мікропрограмою, але з різним налаштуванням. Смуга частот визначається за запитом на етапі виготовлення модему шляхом програмування відповідної конфігурації. Якщо на місці використання лічильника виникає потреба змінити цю смугу частот на іншу, необхідно змінити відповідні налаштування.

Модем G3-PLC спроектований і впроваджений як єдиний компонент для інтелектуального лічильника, його кола живлення та зв'язку підключаються безпосередньо до лічильника, жодні додаткові окремі допоміжні з'єднувачі не потрібні.

Модем G3-PLC вбудований в інтелектуальний лічильник і розташований під кришкою лічильника, при цьому всі локальні інтерфейси зв'язку захищені від несанкціонованого фізичного доступу.

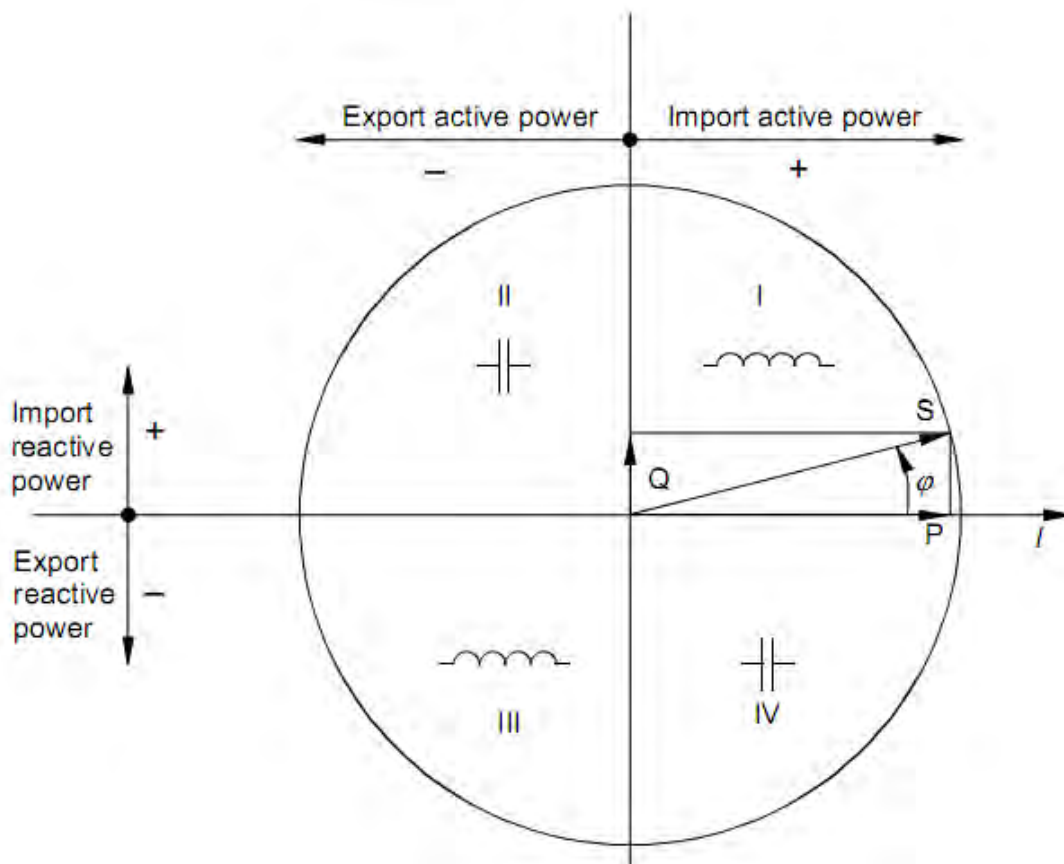
12 Оновлення мікропрограмного забезпечення

Лічильники G3Y.144 можуть бути виготовлені з можливістю оновлення мікропрограмного забезпечення. Можна оновлювати як вимірювальну частину мікропрограмного забезпечення (юридично значуще програмне забезпечення), так і мікропрограмне забезпечення внутрішніх модулів зв'язку (наприклад, внутрішнього модему PLC). Все мікропрограмне забезпечення лічильника законодавчо контролюване (немає поділу програмного забезпечення). Завантаження юридично значущого мікропрограмного забезпечення відповідає рекомендаціям, викладеним у настанові з програмного забезпечення WELMEC 7.2 (<http://www.welmecwg7.ptb.de/>).

Оновлення вбудованого мікропрограмного забезпечення може бути запущено миттєво або у заздалегідь визначений час і дату. Налаштування виконуються за допомогою програми виробника під назвою «Gamalink», де просто необхідно встановити дату активації зображення мікропрограми (більш детальна інформація наведена в настанові користувача «Gamalink»).

Додаток А. Визначення квадрантів

Лічильник застосовує наступні визначення квадрантів для активної та реактивної потужності, які відповідають стандарту ДСТУ EN 62053-23.



| | |
|-----------------------|-------------------------------|
| Export active power | Активна потужність експорту |
| Import active power | Активна потужність імпорту |
| Import reactive power | Реактивна потужність імпорту |
| Export reactive power | Реактивна потужність експорту |

Примітка.

1. Для визначення напрямку опорного вектора використовують вектор струму (позитивний напрямок — вправо).
2. Вектор напруги U змінює напрямок, коли фазовий кут φ збільшується.
3. Кут φ між напругою U і струмом вважається позитивним (в напрямку проти годинникової стрілки).

Додаток В. Список подій

| Номер | Назва | Опис | Група подій | | | | | | | | | | | | | |
|-------|--|--|--------------------------|--------------------------|-------------------|----------------------|------------------------------|--|----------------------------|-------------|----------------------------------|----------------------------------|----------------------------------|----------------------------------|----|---|
| | | | Стандартний журнал подій | Журнал шахрайських подій | Журнал відключень | Журнал подій зв'язку | Журнал якості електроенергії | Журнал подій відмови електропостачання | Журнал зміни кількості фаз | Події M-Bus | Канал 1 журналу відключень M-Bus | Канал 2 журналу відключень M-Bus | Канал 3 журналу відключень M-Bus | Канал 4 журналу відключень M-Bus | 3φ | |
| 1 | Вимкнення електроенергії | Вказує на повне вимкнення пристрою. Слід зазначити, що це пов'язано з пристроєм, і не обов'язково з мережею. | 0 | | | | | | | | | | | | | * |
| 2 | Увімкнення електроенергії | Вказує, що пристрій знову подається живлення після його повного вимкнення. | 0 | | | | | | | | | | | | | * |
| 3 | Літній час встановлено або скасовано | Вказує на регулярні зміни, пов'язані з встановленням та скасуванням літнього часу. Позначка часу показує час до зміни. Ця подія не встановлюється у разі ручного переведення годинника та у випадку відмови електропостачання. | 0 | | | | | | | | | | | | | * |
| 4 | Встановлення часу (стара дата/час) | Вказує, що було встановлено час. Дата/час, що зберігаються в журналі подій — це старі дата й час до встановлення. | 0 | | | | | | | | | | | | | * |
| 5 | Встановлення часу (нова дата/час) | Вказує, що було встановлено час. Дата/час, що зберігаються в журналі подій — це нові дата й час після встановлення. | 0 | | | | | | | | | | | | | * |
| 6 | Годинник не працює | Вказує, що годинник може функціонувати неправильно, якщо запас енергії для живлення годинника вичерпано. Встановлюється при увімкненні живлення. | 0 | | | | | | | | | | | | | * |
| 7 | Замінити акумуляторну батарею | Вказує на те, що акумуляторну батарею необхідно замінити через очікуване закінчення терміну експлуатації. | 0 | | | | | | | | | | | | | * |
| 8 | Низький рівень напруги акумуляторної батареї | Вказує, що поточна напруга акумуляторної батареї низька. | 0 | | | | | | | | | | | | | * |
| 9 | TOU (часовий інтервал) активований | Вказує, що активовано пасивний часовий інтервал. | 0 | | | | | | | | | | | | | * |
| 10 | Регістр помилок очищений | Вказує, що регістр помилок був очищений. | 0 | | | | | | | | | | | | | * |
| 11 | Регістр аварійних сигналів очищений | Вказує, що регістр аварійних сигналів був очищений. | 0 | | | | | | | | | | | | | * |
| 12 | Помилка пам'яті програм | Вказує на фізичну або логічну помилку в пам'яті програм. | 0 | | | | | | | | | | | | | * |
| 13 | Помилка оперативної пам'яті | Вказує на фізичну або логічну помилку в оперативній пам'яті. | 0 | | | | | | | | | | | | | * |

| Номер | Назва | Опис | Група подій | | | | | | | | | | | 3φ | | | |
|-------|---|--|--------------------------|-------------------------|-------------------|----------------------|------------------------------|--|----------------------------|-------------|----------------------------------|----------------------------------|----------------------------------|----|----------------------------------|--|---|
| | | | Стандартний журнал подій | Журнал шахайських подій | Журнал відключень | Журнал подій зв'язку | Журнал якості електроенергії | Журнал події відмови електропостачання | Журнал зміни кількості фаз | Події M-Bus | Канал 1 журналу відключень M-Bus | Канал 2 журналу відключень M-Bus | Канал 3 журналу відключень M-Bus | | Канал 4 журналу відключень M-Bus | | |
| 14 | Помилка енергонезалежної пам'яті | Вказує на фізичну або логічну помилку в енергонезалежній пам'яті | 0 | | | | | | | | | | | | | | * |
| 15 | Помилка сторожового таймера | Вказує на скидання сторожового таймера або апаратне скидання мікроконтролера. | 0 | | | | | | | | | | | | | | * |
| 16 | Помилка системи вимірювання | Вказує на логічну або фізичну помилку в системі вимірювання | 0 | | | | | | | | | | | | | | * |
| 17 | Мікропрограмне забезпечення готово до активації | Вказує, що нове мікропрограмне забезпечення успішно завантажено та верифіковано, тобто готово до активації | 0 | | | | | | | | | | | | | | * |
| 18 | Мікропрограмне забезпечення активовано | Вказує, що нове мікропрограмне забезпечення активовано | 0 | | | | | | | | | | | | | | * |
| 19 | Пасивний часовий інтервал запрограмований | Пасивні структури часового інтервалу або нове значення дати/часу активації були запрограмовані | 0 | | | | | | | | | | | | | | * |
| 21 | Різний струм | Різний струму в фазі та нейтралі | | 0 | | | | | | | | | | | | | * |
| 22 | зарезервовано для майбутнього використання | | | | | | | | | | | | | | | | |
| 23 | зарезервовано для майбутнього використання | | | | | | | | | | | | | | | | |
| 24 | Мікропрограмне забезпечення PLC активовано | | 0 | | | | | | | | | | | | | | * |
| 25 | Помилка верифікації мікропрограмного забезпечення PLC | | 0 | | | | | | | | | | | | | | * |
| 26 | зарезервовано для майбутнього використання | | | | | | | | | | | | | | | | |
| 27 | зарезервовано для майбутнього використання | | | | | | | | | | | | | | | | |
| 28 | зарезервовано для майбутнього використання | | | | | | | | | | | | | | | | |
| 29 | зарезервовано для майбутнього використання | | | | | | | | | | | | | | | | |
| 30 | зарезервовано для майбутнього використання | | | | | | | | | | | | | | | | |
| 31 | зарезервовано для майбутнього використання | | | | | | | | | | | | | | | | |
| 32 | зарезервовано для майбутнього використання | | | | | | | | | | | | | | | | |
| 33 | зарезервовано для майбутнього використання | | | | | | | | | | | | | | | | |
| 34 | зарезервовано для майбутнього використання | | | | | | | | | | | | | | | | |

| Номер | Назва | Опис | Група подій | | | | | | | | 3φ | | | |
|-------|--|--|--------------------------|--------------------------|-------------------|----------------------|------------------------------|--|----------------------------|-------------|----|----------------------------------|----------------------------------|----------------------------------|
| | | | Стандартний журнал подій | Журнал шахрайських подій | Журнал відключень | Журнал подій зв'язку | Журнал якості електроенергії | Журнал події відмови електропостачання | Журнал зміни кількості фаз | Події M-Bus | | Канал 1 журналу відключень M-Bus | Канал 2 журналу відключень M-Bus | Канал 3 журналу відключень M-Bus |
| 35 | зарезервовано для майбутнього використання | | | | | | | | | | | | | |
| 36 | зарезервовано для майбутнього використання | | | | | | | | | | | | | |
| 37 | зарезервовано для майбутнього використання | | | | | | | | | | | | | |
| 38 | зарезервовано для майбутнього використання | | | | | | | | | | | | | |
| 39 | зарезервовано для майбутнього використання | | | | | | | | | | | | | |
| 40 | Кришка клемного блоку знята | Вказує, що кришка клемного блоку була знята. | | 0 | | | | | | | | | | * |
| 41 | Кришка клемного блоку закрита | Вказує, що кришка клемного блоку була закрита. | | 0 | | | | | | | | | | * |
| 42 | Виявлено сильне магнітне поле | Вказує, що було виявлено сильне постійне магнітне поле. | | 0 | | | | | | | | | | * |
| 43 | Сильне магнітне поле більше не виявляється | Вказує, що сильне постійне магнітне поле зникло. | | 0 | | | | | | | | | | * |
| 44 | Кришка лічильника знята | Вказує, що кришка лічильника знята. | | 0 | | | | | | | | | | * |
| 45 | Кришка лічильника закрита | Вказує, що кришка лічильника закрита. | | 0 | | | | | | | | | | * |
| 46 | Помилка автентифікації асоціації (п невдалих спроб автентифікації) | Вказує на те, що користувач намагався отримати доступ LLS з неправильним паролем (виявлення вторгнення) або виявлено п невдалих спроб доступу HLS | | 0 | | | | | | | | | | * |
| 47 | Змінено один або кілька параметрів | Вказує на зміну принаймні одного параметра | 0 | | | | | | | | | | | * |
| 48 | Змінено глобальний ключ(и) | Змінено один або кілька глобальних ключів або змінено політику безпеки | 0 | | | | | | | | | | | * |
| 49 | | | | | | | | | | | | | | |
| 50 | Атака з повторним навіязуванням повідомлення | Значення лічильника отриманих кадрів менше або дорівнює останньому успішно отриманому лічильнику кадрів в отриманому APDU (протокольному блоці даних прикладного рівня) Подія сигналізує також про ситуацію, коли DC втратив синхронізацію лічильника кадрів. | | 0 | | | | | | | | | | * |
| 51 | Невдала верифікація мікропрограмного забезпечення | Вказує, що верифікація переданого мікропрограмного забезпечення була невдалою, і | 0 | | | | | | | | | | | * |

| Номер | Назва | Опис | Група подій | | | | | | | | | | | 3Ф | | | | |
|-------|---|---|--------------------------|--------------------------|-------------------|----------------------|------------------------------|--|----------------------------|-------------|----------------------------------|----------------------------------|----------------------------------|----|----------------------------------|--|--|---|
| | | | Стандартний журнал подій | Журнал шахрайських подій | Журнал відключень | Журнал подій зв'язку | Журнал якості електроенергії | Журнал події відмови електропостачання | Журнал зміни кількості фаз | Події M-Bus | Канал 1 журналу відключень M-Bus | Канал 2 журналу відключень M-Bus | Канал 3 журналу відключень M-Bus | | Канал 4 журналу відключень M-Bus | | | |
| | | отже воно не може бути активоване. | | | | | | | | | | | | | | | | |
| 52 | Неочікуване споживання | Вказує, що виявлено споживання принаймні на одній фазі, коли роз'єднувач був відключений | | | 0 | | | | | | | | | | | | | * |
| 53 | зарезервовано для майбутнього використання | | | | | | | | | | | | | | | | | |
| 54 | зарезервовано для майбутнього використання | | | | | | | | | | | | | | | | | |
| 55 | зарезервовано для майбутнього використання | | | | | | | | | | | | | | | | | |
| 56 | зарезервовано для майбутнього використання | | | | | | | | | | | | | | | | | |
| 57 | зарезервовано для майбутнього використання | | | | | | | | | | | | | | | | | |
| 58 | зарезервовано для майбутнього використання | | | | | | | | | | | | | | | | | |
| 59 | Роз'єднувач готовий до ручного повторного підключення | Вказує, що роз'єднувач був встановлений у стан готовності до повторного підключення і може бути повторно підключений вручну | | | 0 | | | | | | | | | | | | | * |
| 60 | Ручне відключення | Вказує, що роз'єднувач відключений вручну. | | | 0 | | | | | | | | | | | | | * |
| 61 | Ручне підключення | Вказує, що роз'єднувач підключений вручну. | | | 0 | | | | | | | | | | | | | * |
| 62 | Дистанційне відключення | Вказує, що роз'єднувач відключений дистанційно. | | | 0 | | | | | | | | | | | | | * |
| 63 | Дистанційне підключення | Вказує, що роз'єднувач підключений дистанційно. | | | 0 | | | | | | | | | | | | | * |
| 64 | Локальне відключення | Вказує, що роз'єднувач відключений локально (тобто через обмежувач або пристрої контролю струму). | | | 0 | | | | | | | | | | | | | * |
| 65 | Перевищений поріг обмежувача | Вказує на перевищення порогу обмежувача. | | | 0 | | | | | | | | | | | | | * |
| 66 | Поріг обмежувача в нормі | Вказує, що контрольоване значення обмежувача опустилося нижче порогу. | | | 0 | | | | | | | | | | | | | * |
| 67 | Змінено поріг обмежувача | Вказує, що поріг обмежувача змінено | | | 0 | | | | | | | | | | | | | * |
| 68 | Відмова відключення або повторного підключення | Вказує, що сталася відмова відключення або повторного підключення (стан управління не відповідає вихідному стану) | | | 0 | | | | | | | | | | | | | * |
| 69 | Локальне повторне підключення | Вказує, що роз'єднувач повторно підключений локально | | | 0 | | | | | | | | | | | | | * |

| Номер | Назва | Опис | Група подій | | | | | | | | 3φ | | | |
|-------|--|--|--------------------------|--------------------------|-------------------|----------------------|------------------------------|--|----------------------------|-------------|----|----------------------------------|----------------------------------|----------------------------------|
| | | | Стандартний журнал подій | Журнал шахрайських подій | Журнал відключень | Журнал подій зв'язку | Журнал якості електроенергії | Журнал події відмови електропостачання | Журнал зміни кількості фаз | Події M-Bus | | Канал 1 журналу відключень M-Bus | Канал 2 журналу відключень M-Bus | Канал 3 журналу відключень M-Bus |
| 93 | Низька якість напруги L2 | Вказує на те, що протягом кожного тижневого періоду 95% середньоквадратичних значень напруги електропостачання, які усереднені на 10-ти хвилинному проміжку, мають бути в межах $U_{n\pm 10\%}$, і всі середньоквадратичні значення напруги електропостачання, усереднені на 10-ти хвилинному проміжку, мають бути в межах $U+10\%/-15\%$ (відповідно до EN 50160:2010, розділ 4.2.2) | | | | | 0 | | | | | | | * |
| 94 | Низька якість напруги L3 | Вказує на те, що протягом кожного тижневого періоду 95% середньоквадратичних значень напруги електропостачання, які усереднені на 10-ти хвилинному проміжку, мають бути в межах $U_{n\pm 10\%}$, і всі середньоквадратичні значення напруги електропостачання, усереднені на 10-ти хвилинному проміжку, мають бути в межах $U+10\%/-15\%$ (відповідно до EN 50160:2010, розділ 4.2.2) | | | | | 0 | | | | | | | * |
| 95 | специфічна подія виробника | | | | | | | | | | | | | |
| 96 | специфічна подія виробника | | | | | | | | | | | | | |
| 97 | специфічна подія виробника | | | | | | | | | | | | | |
| 98 | специфічна подія виробника | | | | | | | | | | | | | |
| 99 | специфічна подія виробника | | | | | | | | | | | | | |
| 100 | зарезервовано для майбутнього використання | | | | | | | | | | | | | |
| 101 | зарезервовано для майбутнього використання | | | | | | | | | | | | | |
| 102 | зарезервовано для майбутнього використання | | | | | | | | | | | | | |
| 103 | зарезервовано для майбутнього використання | | | | | | | | | | | | | |
| 104 | зарезервовано для майбутнього використання | | | | | | | | | | | | | |
| 105 | зарезервовано для майбутнього використання | | | | | | | | | | | | | |
| 106 | зарезервовано для майбутнього використання | | | | | | | | | | | | | |
| 107 | специфічна подія виробника | | | | | | | | | | | | | |
| 108 | специфічна подія виробника | | | | | | | | | | | | | |

| Номер | Назва | Опис | Група подій | | | | | | | | | | | 3Ф | | | |
|-------|--|------|--------------------------|-------------------------|-------------------|----------------------|------------------------------|--|----------------------------|-------------|----------------------------------|----------------------------------|----------------------------------|----|----------------------------------|--|---|
| | | | Стандартний журнал подій | Журнал шахайських подій | Журнал відключень | Журнал подій зв'язку | Журнал якості електроенергії | Журнал події відмови електропостачання | Журнал зміни кількості фаз | Події M-Bus | Канал 1 журналу відключень M-Bus | Канал 2 журналу відключень M-Bus | Канал 3 журналу відключень M-Bus | | Канал 4 журналу відключень M-Bus | | |
| 109 | специфічна подія виробника | | | | | | | | | | | | | | | | |
| 110 | зарезервовано для майбутнього використання | | | | | | | | | | | | | | | | |
| 111 | зарезервовано для майбутнього використання | | | | | | | | | | | | | | | | |
| 112 | зарезервовано для майбутнього використання | | | | | | | | | | | | | | | | |
| 113 | зарезервовано для майбутнього використання | | | | | | | | | | | | | | | | |
| 114 | зарезервовано для майбутнього використання | | | | | | | | | | | | | | | | |
| 115 | зарезервовано для майбутнього використання | | | | | | | | | | | | | | | | |
| 116 | зарезервовано для майбутнього використання | | | | | | | | | | | | | | | | |
| 117 | специфічна подія виробника | | | | | | | | | | | | | | | | * |
| 118 | специфічна подія виробника | | | | | | | | | | | | | | | | * |
| 119 | специфічна подія виробника | | | | | | | | | | | | | | | | * |
| 120 | зарезервовано для майбутнього використання | | | | | | | | | | | | | | | | |
| 121 | зарезервовано для майбутнього використання | | | | | | | | | | | | | | | | |
| 122 | зарезервовано для майбутнього використання | | | | | | | | | | | | | | | | |
| 123 | зарезервовано для майбутнього використання | | | | | | | | | | | | | | | | |
| 124 | зарезервовано для майбутнього використання | | | | | | | | | | | | | | | | |
| 125 | зарезервовано для майбутнього використання | | | | | | | | | | | | | | | | |
| 126 | зарезервовано для майбутнього використання | | | | | | | | | | | | | | | | |
| 127 | специфічна подія виробника | | | | | | | | | | | | | | | | |
| 128 | специфічна подія виробника | | | | | | | | | | | | | | | | |
| 129 | специфічна подія виробника | | | | | | | | | | | | | | | | |
| 130 | зарезервовано для майбутнього використання | | | | | | | | | | | | | | | | |
| 131 | зарезервовано для майбутнього використання | | | | | | | | | | | | | | | | |
| 132 | зарезервовано для майбутнього використання | | | | | | | | | | | | | | | | |
| 133 | зарезервовано для майбутнього використання | | | | | | | | | | | | | | | | |
| 134 | зарезервовано для майбутнього використання | | | | | | | | | | | | | | | | |
| 135 | зарезервовано для майбутнього використання | | | | | | | | | | | | | | | | |

| Номер | Назва | Опис | Група подій | | | | | | | | | | | 3φ | | | | | |
|-------|---|---|--------------------------|--------------------------|-------------------|----------------------|--|------------------------------|--|----------------------------|-------------|----------------------------------|----------------------------------|----|----------------------------------|----------------------------------|--|--|---|
| | | | Стандартний журнал подій | Журнал шахрайських подій | Журнал відключень | Журнал подій зв'язку | | Журнал якості електроенергії | Журнал події відмови електропостачання | Журнал зміни кількості фаз | Події M-Bus | Канал 1 журналу відключень M-Bus | Канал 2 журналу відключень M-Bus | | Канал 3 журналу відключень M-Bus | Канал 4 журналу відключень M-Bus | | | |
| 136 | зарезервовано для майбутнього використання | | | | | | | | | | | | | | | | | | |
| 137 | специфічна подія виробника | | | | | | | | | | | | | | | | | | |
| 138 | Неочікуваний APDU (протокольний блок даних прикладного рівня) | Повідомлення, отримане від дистанційного інтерфейсу, неправильно сформовано відповідно до правил прикладного рівня або структури даних, як визначено в об'єктній моделі | | | | 0 | | | | | | | | | | | | | * |
| 139 | Несанкціонований доступ | Отримане повідомлення не має належного права доступу до пов'язаного об'єкта, а атрибут не існує в об'єктній моделі | | | | 0 | | | | | | | | | | | | | * |
| 140 | Таймаут відсутності з'єднання | Відсутній дистанційний зв'язок на прикладному рівні протягом визначеного періоду часу; тобто лічильник дистанційно недосяжний. | | | | 0 | | | | | | | | | | | | | * |
| 141 | зарезервовано для майбутнього використання | | | | | | | | | | | | | | | | | | |
| 142 | зарезервовано для майбутнього використання | | | | | | | | | | | | | | | | | | |
| 143 | зарезервовано для майбутнього використання | | | | | | | | | | | | | | | | | | |
| 144 | зарезервовано для майбутнього використання | | | | | | | | | | | | | | | | | | |
| 145 | зарезервовано для майбутнього використання | | | | | | | | | | | | | | | | | | |
| 146 | зарезервовано для майбутнього використання | | | | | | | | | | | | | | | | | | |
| 147 | зарезервовано для майбутнього використання | | | | | | | | | | | | | | | | | | |
| 148 | зарезервовано для майбутнього використання | | | | | | | | | | | | | | | | | | |
| 149 | зарезервовано для майбутнього використання | | | | | | | | | | | | | | | | | | |
| 150 | зарезервовано для майбутнього використання | | | | | | | | | | | | | | | | | | |
| 151 | зарезервовано для майбутнього використання | | | | | | | | | | | | | | | | | | |
| 152 | зарезервовано для майбутнього використання | | | | | | | | | | | | | | | | | | |
| 153 | зарезервовано для майбутнього використання | | | | | | | | | | | | | | | | | | |

| Номер | Назва | Опис | Група подій | | | | | | | | | | | 3Ф | | | |
|-------|--|---|--------------------------|-------------------------|-------------------|----------------------|------------------------------|--|----------------------------|-------------|----------------------------------|----------------------------------|----------------------------------|----|----------------------------------|--|---|
| | | | Стандартний журнал подій | Журнал шахайських подій | Журнал відключень | Журнал подій зв'язку | Журнал якості електроенергії | Журнал події відмови електропостачання | Журнал зміни кількості фаз | Події M-Bus | Канал 1 журналу відключень M-Bus | Канал 2 журналу відключень M-Bus | Канал 3 журналу відключень M-Bus | | Канал 4 журналу відключень M-Bus | | |
| 154 | зарезервовано для майбутнього використання | | | | | | | | | | | | | | | | |
| 155 | зарезервовано для майбутнього використання | | | | | | | | | | | | | | | | |
| 156 | зарезервовано для майбутнього використання | | | | | | | | | | | | | | | | |
| 157 | зарезервовано для майбутнього використання | | | | | | | | | | | | | | | | |
| 158 | Спроба локального зв'язку | Вказує на успішне ініціювання зв'язку через будь-який локальний порт. | | | | 0 | | | | | | | | | | | * |
| 159 | специфічна подія виробника | | | | | | | | | | | | | | | | |
| 160 | зарезервовано для майбутнього використання | | | | | | | | | | | | | | | | |
| 161 | зарезервовано для майбутнього використання | | | | | | | | | | | | | | | | |
| 162 | зарезервовано для майбутнього використання | | | | | | | | | | | | | | | | |
| 163 | зарезервовано для майбутнього використання | | | | | | | | | | | | | | | | |
| 164 | зарезервовано для майбутнього використання | | | | | | | | | | | | | | | | |
| 165 | зарезервовано для майбутнього використання | | | | | | | | | | | | | | | | |
| 166 | зарезервовано для майбутнього використання | | | | | | | | | | | | | | | | |
| 167 | специфічна подія виробника | | | | | | | | | | | | | | | | |
| 168 | специфічна подія виробника | | | | | | | | | | | | | | | | |
| 169 | специфічна подія виробника | | | | | | | | | | | | | | | | |
| 170 | зарезервовано для майбутнього використання | | | | | | | | | | | | | | | | |
| 171 | зарезервовано для майбутнього використання | | | | | | | | | | | | | | | | |
| 172 | зарезервовано для майбутнього використання | | | | | | | | | | | | | | | | |
| 173 | зарезервовано для майбутнього використання | | | | | | | | | | | | | | | | |
| 174 | зарезервовано для майбутнього використання | | | | | | | | | | | | | | | | |
| 175 | зарезервовано для майбутнього використання | | | | | | | | | | | | | | | | |
| 176 | зарезервовано для майбутнього використання | | | | | | | | | | | | | | | | |
| 177 | специфічна подія виробника | | | | | | | | | | | | | | | | |
| 178 | специфічна подія виробника | | | | | | | | | | | | | | | | |

| Номер | Назва | Опис | Група подій | | | | | | | | | | | 3Ф | | | |
|-------|--|------|--------------------------|--------------------------|-------------------|----------------------|------------------------------|--|----------------------------|-------------|----------------------------------|----------------------------------|----------------------------------|----|----------------------------------|--|--|
| | | | Стандартний журнал подій | Журнал шахрайських подій | Журнал відключень | Журнал подій зв'язку | Журнал якості електроенергії | Журнал події відмови електропостачання | Журнал зміни кількості фаз | Події M-Bus | Канал 1 журналу відключень M-Bus | Канал 2 журналу відключень M-Bus | Канал 3 журналу відключень M-Bus | | Канал 4 журналу відключень M-Bus | | |
| 179 | специфічна подія виробника | | | | | | | | | | | | | | | | |
| 180 | зарезервовано для майбутнього використання | | | | | | | | | | | | | | | | |
| 181 | зарезервовано для майбутнього використання | | | | | | | | | | | | | | | | |
| 182 | зарезервовано для майбутнього використання | | | | | | | | | | | | | | | | |
| 183 | зарезервовано для майбутнього використання | | | | | | | | | | | | | | | | |
| 184 | зарезервовано для майбутнього використання | | | | | | | | | | | | | | | | |
| 185 | зарезервовано для майбутнього використання | | | | | | | | | | | | | | | | |
| 186 | зарезервовано для майбутнього використання | | | | | | | | | | | | | | | | |
| 187 | специфічна подія виробника | | | | | | | | | | | | | | | | |
| 188 | специфічна подія виробника | | | | | | | | | | | | | | | | |
| 189 | специфічна подія виробника | | | | | | | | | | | | | | | | |
| 190 | зарезервовано для майбутнього використання | | | | | | | | | | | | | | | | |
| 191 | зарезервовано для майбутнього використання | | | | | | | | | | | | | | | | |
| 192 | зарезервовано для майбутнього використання | | | | | | | | | | | | | | | | |
| 193 | зарезервовано для майбутнього використання | | | | | | | | | | | | | | | | |
| 194 | зарезервовано для майбутнього використання | | | | | | | | | | | | | | | | |
| 195 | зарезервовано для майбутнього використання | | | | | | | | | | | | | | | | |
| 196 | зарезервовано для майбутнього використання | | | | | | | | | | | | | | | | |
| 197 | специфічна подія виробника | | | | | | | | | | | | | | | | |
| 198 | специфічна подія виробника | | | | | | | | | | | | | | | | |
| 199 | специфічна подія виробника | | | | | | | | | | | | | | | | |
| 200 | специфічна подія виробника | | | | | | | | | | | | | | | | |
| 201 | специфічна подія виробника | | | | | | | | | | | | | | | | |
| 202 | специфічна подія виробника | | | | | | | | | | | | | | | | |
| 203 | специфічна подія виробника | | | | | | | | | | | | | | | | |
| 204 | специфічна подія виробника | | | | | | | | | | | | | | | | |
| 205 | специфічна подія виробника | | | | | | | | | | | | | | | | |
| 206 | специфічна подія виробника | | | | | | | | | | | | | | | | |
| 207 | специфічна подія виробника | | | | | | | | | | | | | | | | |
| 208 | специфічна подія виробника | | | | | | | | | | | | | | | | |
| 209 | специфічна подія виробника | | | | | | | | | | | | | | | | |

| Номер | Назва | Опис | Група подій | | | | | | | | | | | | | |
|-------|-------------------------------|--|--------------------------|-------------------------|-------------------|----------------------|------------------------------|--|----------------------------|-------------|----------------------------------|----------------------------------|----------------------------------|----------------------------------|----|---|
| | | | Стандартний журнал подій | Журнал шахайських подій | Журнал відключень | Журнал подій зв'язку | Журнал якості електроенергії | Журнал події відмови електропостачання | Журнал зміни кількості фаз | Події M-Bus | Канал 1 журналу відключень M-Bus | Канал 2 журналу відключень M-Bus | Канал 3 журналу відключень M-Bus | Канал 4 журналу відключень M-Bus | Σφ | |
| 250 | специфічна подія виробника | | | | | | | | | | | | | | | |
| 251 | специфічна подія виробника | | | | | | | | | | | | | | | |
| 252 | специфічна подія виробника | | | | | | | | | | | | | | | |
| 253 | специфічна подія виробника | | | | | | | | | | | | | | | |
| 254 | Профіль навантаження очищений | Будь-який з профілів очищений. ПРИМІТКА. Очищений будь-який з профілів електричного навантаження, якщо він був відображений у стандартному журналі подій. Очищений один з профілів навантаження M-Bus, якщо подія була відображена в журналі подій M-Bus | 0 | | | | | | | 0 | | | | | | * |
| 255 | Журнал подій очищений | Вказує, що журнал подій був очищений. Цей запис завжди є першим у журналі подій. Він зберігається лише у журналі подій. | 0 | 0 | 0 | 0 | 0 | | | 0 | 0 | 0 | 0 | 0 | 0 | * |

Додаток С. Придатний до налаштування список для відображення

| Категорія | Тип | Формат | Примітка |
|---------------------|--|--------------------------|-------------------------------------|
| Миттєва потужність | Миттєва активна потужність ($\pm P$) загалом [кВт] | OBIS 16.7.0 / (###.###) | тільки для багатофазного лічильника |
| | Миттєва активна потужність ($\pm P$) у фазі L1 [кВт] | OBIS 36.7.0 / (###.###) | |
| | Миттєва активна потужність ($\pm P$) у фазі L2 [кВт] | OBIS 56.7.0 / (###.###) | тільки для багатофазного лічильника |
| | Миттєва активна потужність ($\pm P$) у фазі L3 [кВт] | OBIS 76.7.0 / (###.###) | тільки для багатофазного лічильника |
| Миттєвий струм | Миттєвий струм (первинний струм) (I) у фазі L1 [A] | OBIS 31.7.0 / (###.###) | |
| | Миттєвий струм (первинний струм) (I) у фазі L2 [A] | OBIS 51.7.0 / (###.###) | тільки для багатофазного лічильника |
| | Миттєвий струм (первинний струм) (I) у фазі L3 [A] | OBIS 71.7.0 / (###.###) | тільки для багатофазного лічильника |
| Миттєва напруга | Миттєва напруга L1 | OBIS 32.7.0 / (###.#) | |
| | Миттєва напруга L2 | OBIS 52.7.0 / (###.#) | тільки для багатофазного лічильника |
| | Миттєва напруга L3 | OBIS 72.7.0 / (###.#) | тільки для багатофазного лічильника |
| X.8.0\X.8.T (20) | Сумарна активна енергія імпорту (+A) | OBIS 1.8.0 / (#####.###) | |
| | Сумарна активна енергія імпорту за тарифом 1 (+A1) | OBIS 1.8.1 / (#####.###) | |
| | Сумарна активна енергія імпорту за тарифом 2 (+A2) | OBIS 1.8.2 / (#####.###) | |
| | Сумарна активна енергія імпорту за тарифом 3 (+A3) | OBIS 1.8.3 / (#####.###) | |
| | Сумарна активна енергія імпорту за тарифом 4 (+A4) | OBIS 1.8.4 / (#####.###) | |
| | Сумарна активна енергія експорту (-A) | OBIS 2.8.0 / (#####.###) | |
| | Сумарна активна енергія експорту за тарифом 1 (-A1) | OBIS 2.8.1 / (#####.###) | |
| | Сумарна активна енергія експорту за тарифом 2 (-A2) | OBIS 2.8.2 / (#####.###) | |
| | Сумарна активна енергія експорту за тарифом 3 (-A3) | OBIS 2.8.3 / (#####.###) | |
| | Сумарна активна енергія експорту за тарифом 4 (-A4) | OBIS 2.8.4 / (#####.###) | |
| | Сумарна реактивна енергія імпорту (+R) | OBIS 3.8.0 / (#####.###) | тільки для багатофазного лічильника |
| | Сумарна реактивна енергія імпорту за тарифом 1 (+R1) | OBIS 3.8.1 / (#####.###) | тільки для багатофазного лічильника |
| | Сумарна реактивна енергія імпорту за тарифом 2 (+R2) | OBIS 3.8.2 / (#####.###) | тільки для багатофазного лічильника |

| Категорія | Тип | Формат | Примітка |
|-------------------------------|--|---|-------------------------------------|
| | Сумарна реактивна енергія імпорту за тарифом 3 (+R3) | OBIS 3.8.3 / (#####.###) | тільки для багатофазного лічильника |
| | Сумарна реактивна енергія імпорту за тарифом 4 (+R4) | OBIS 3.8.4 / (#####.###) | тільки для багатофазного лічильника |
| | Сумарна реактивна енергія експорту (-R) | OBIS 4.8.0 / (#####.###) | тільки для багатофазного лічильника |
| | Сумарна реактивна енергія експорту за тарифом 1 (-R1) | OBIS 4.8.1 / (#####.###) | тільки для багатофазного лічильника |
| | Сумарна реактивна енергія експорту за тарифом 2 (-R2) | OBIS 4.8.2 / (#####.###) | тільки для багатофазного лічильника |
| | Сумарна реактивна енергія експорту за тарифом 3 (-R3) | OBIS 4.8.3 / (#####.###) | тільки для багатофазного лічильника |
| | Сумарна реактивна енергія експорту за тарифом 4 (-R4) | OBIS 4.8.4 / (#####.###) | тільки для багатофазного лічильника |
| X.8.0*VV\X.8. T*VV (60) | Сумарна активна енергія імпорту (+A), історичні значення [ТУ, додаток № 1, с. 1.9.] | OBIS 1.8.0*01 / (#####.###) OBIS 1.8.0*02 / (#####.###) OBIS 1.8.0*03 / (#####.###) | |
| | Сумарна активна енергія імпорту за тарифом 1 (+A1), історичні значення [ТУ, додаток № 1, с. 1.9.] | OBIS 1.8.1*01 / (#####.###) OBIS 1.8.1*02 / (#####.###) OBIS 1.8.1*03 / (#####.###) | |
| | Сумарна активна енергія імпорту за тарифом 2 (+A2), історичні значення [ТУ, додаток № 1, с. 1.9.] | OBIS 1.8.2*01 / (#####.###) OBIS 1.8.2*02 / (#####.###) OBIS 1.8.2*03 / (#####.###) | |
| | Сумарна активна енергія імпорту за тарифом 3 (+A3), історичні значення [ТУ, додаток № 1, с. 1.9.] | OBIS 1.8.3*01 / (#####.###) OBIS 1.8.3*02 / (#####.###) OBIS 1.8.3*03 / (#####.###) | |
| | Сумарна активна енергія імпорту за тарифом 4 (+A4), історичні значення [ТУ, додаток № 1, с. 1.9.] | OBIS 1.8.4*01 / (#####.###) OBIS 1.8.4*02 / (#####.###) OBIS 1.8.4*03 / (#####.###) | |
| | Сумарна активна енергія експорту (-A), історичні значення [ТУ, додаток № 1, с. 1.9.] | OBIS 2.8.0*01 / (#####.###) OBIS 2.8.0*02 / (#####.###) OBIS 2.8.0*03 / (#####.###) | |
| | Сумарна активна енергія експорту за тарифом 1 (-A1), історичні значення [ТУ, додаток № 1, с. 1.9.] | OBIS 2.8.1*01 / (#####.###) OBIS 2.8.1*02 / (#####.###) OBIS 2.8.1*03 / (#####.###) | |
| | Сумарна активна енергія експорту за тарифом 2 (-A2), історичні значення [ТУ, додаток № 1, с. 1.9.] | OBIS 2.8.2*01 / (#####.###) OBIS 2.8.2*02 / (#####.###) OBIS 2.8.2*03 / (#####.###) | |
| | Сумарна активна енергія експорту за тарифом 3 (-A3), історичні значення [ТУ, додаток № 1, с. 1.9.] | OBIS 2.8.3*01 / (#####.###) OBIS 2.8.3*02 / (#####.###) OBIS 2.8.3*03 / (#####.###) | |
| | Сумарна активна енергія експорту | OBIS 2.8.4*01 / (#####.###) | |

| Категорія | Тип | Формат | Примітка |
|-------------|--|---|-------------------------------------|
| | за тарифом 4 (-A4), історичні значення [ТУ, додаток № 1, с. 1.9.] | OBIS 2.8.4*02 / (#####.###) OBIS 2.8.4*03 / (#####.###) | |
| | Сумарна реактивна енергія імпорту (+R), історичні значення [ТУ, додаток № 1, с. 1.9.] | OBIS 3.8.0*01 / (#####.###) OBIS 3.8.0*02 / (#####.###) OBIS 3.8.0*03 / (#####.###) | тільки для багатофазного лічильника |
| | Сумарна реактивна енергія імпорту за тарифом 1 (+R1), історичні значення [ТУ, додаток № 1, с. 1.9.] | OBIS 3.8.1*01 / (#####.###) OBIS 3.8.1*02 / (#####.###) OBIS 3.8.1*03 / (#####.###) | тільки для багатофазного лічильника |
| | Сумарна реактивна енергія імпорту за тарифом 2 (+R2), історичні значення [ТУ, додаток № 1, с. 1.9.] | OBIS 3.8.2*01 / (#####.###) OBIS 3.8.2*02 / (###3###.###) OBIS 3.8.2*03 / (#####.###) | тільки для багатофазного лічильника |
| | Сумарна реактивна енергія імпорту за тарифом 3 (+R3), історичні значення [ТУ, додаток № 1, с. 1.9.] | OBIS 3.8.3*01 / (#####.###) OBIS 3.8.3*02 / (#####.###) OBIS 3.8.3*03 / (#####.###) | тільки для багатофазного лічильника |
| | Сумарна реактивна енергія імпорту за тарифом 4 (+R4), історичні значення [ТУ, додаток № 1, с. 1.9.] | OBIS 3.8.4*01 / (#####.###) OBIS 3.8.4*02 / (#####.###) OBIS 3.8.4*03 / (#####.###) | тільки для багатофазного лічильника |
| | Сумарна реактивна енергія експорту (-R), історичні значення [ТУ, додаток № 1, с. 1.9.] | OBIS 4.8.0*01 / (#####.###) OBIS 4.8.0*02 / (#####.###) OBIS 4.8.0*03 / (#####.###) | тільки для багатофазного лічильника |
| | Сумарна реактивна енергія експорту за тарифом 1 (-R1), історичні значення [ТУ, додаток № 1, с. 1.9.] | OBIS 4.8.1*01 / (#####.###) OBIS 4.8.1*02 / (#####.###) OBIS 4.8.1*03 / (#####.###) | тільки для багатофазного лічильника |
| | Сумарна реактивна енергія експорту за тарифом 2 (-R2), історичні значення [ТУ, додаток № 1, с. 1.9.] | OBIS 4.8.2*01 / (#####.###) OBIS 4.8.2*02 / (#####.###) OBIS 4.8.2*03 / (#####.###) | тільки для багатофазного лічильника |
| | Сумарна реактивна енергія експорту за тарифом 3 (-R3), історичні значення [ТУ, додаток № 1, с. 1.9.] | OBIS 4.8.3*01 / (#####.###) OBIS 4.8.3*02 / (#####.###) OBIS 4.8.3*03 / (#####.###) | тільки для багатофазного лічильника |
| | Сумарна реактивна енергія експорту за тарифом 4 (-R4), історичні значення [ТУ, додаток № 1, с. 1.9.] | OBIS 4.8.4*01 / (#####.###) OBIS 4.8.4*02 / (#####.###) OBIS 4.8.4*03 / (#####.###) | тільки для багатофазного лічильника |
| X.9.0\X.9.T | Реактивна енергія QI | OBIS 5.9.0 / (#####.###) | тільки для багатофазного лічильника |
| | Реактивна енергія QII | OBIS 6.9.0 / (#####.###) | тільки для багатофазного лічильника |
| | Реактивна енергія QIII | OBIS 7.9.0 / (#####.###) | тільки для багатофазного лічильника |
| | Реактивна енергія QIV | OBIS 8.9.0 / (#####.###) | тільки для багатофазного лічильника |
| | Активна енергія імпорту A+ | OBIS 1.9.0 / (#####.###) | |
| | Активна енергія імпорту A+ (T1) | OBIS 1.9.1 / (#####.###) | |
| | Активна енергія імпорту A+ (T2) | OBIS 1.9.2 / (#####.###) | |

| Категорія | Тип | Формат | Примітка |
|------------------------------------|--|---|-------------------------------------|
| | Активна енергія імпорту A+ (Т3) | OBIS 1.9.3 / (#####.###) | |
| | Активна енергія імпорту A+ (Т4) | OBIS 1.9.4 / (#####.###) | |
| | Активна енергія експорту A- | OBIS 2.9.0 / (#####.###) | |
| | Активна енергія експорту A- (Т1) | OBIS 2.9.1 / (#####.###) | |
| | Активна енергія експорту A- (Т2) | OBIS 2.9.2 / (#####.###) | |
| | Активна енергія експорту A- (Т3) | OBIS 2.9.3 / (#####.###) | |
| | Активна енергія експорту A- (Т4) | OBIS 2.9.4 / (#####.###) | |
| | Реактивна енергія імпорту R+ | OBIS 3.9.0 / (#####.###) | тільки для багатофазного лічильника |
| | Реактивна енергія імпорту R+ (Т1) | OBIS 3.9.1 / (#####.###) | тільки для багатофазного лічильника |
| | Реактивна енергія імпорту R+ (Т2) | OBIS 3.9.2 / (#####.###) | тільки для багатофазного лічильника |
| | Реактивна енергія імпорту R+ (Т3) | OBIS 3.9.3 / (#####.###) | тільки для багатофазного лічильника |
| | Реактивна енергія імпорту R+ (Т4) | OBIS 3.9.4 / (#####.###) | тільки для багатофазного лічильника |
| | Реактивна енергія експорту R- | OBIS 4.9.0 / (#####.###) | тільки для багатофазного лічильника |
| | Реактивна енергія експорту R- (Т1) | OBIS 4.9.1 / (#####.###) | тільки для багатофазного лічильника |
| Реактивна енергія експорту R- (Т2) | OBIS 4.9.2 / (#####.###) | тільки для багатофазного лічильника | |
| Реактивна енергія експорту R- (Т3) | OBIS 4.9.3 / (#####.###) | тільки для багатофазного лічильника | |
| Реактивна енергія експорту R- (Т4) | OBIS 4.9.4 / (#####.###) | тільки для багатофазного лічильника | |
| X.9.0*VVX.9. T*VV | Активна енергія імпорту (A+), історичні значення | OBIS 1.9.0*01 / (#####.###) OBIS 1.9.0*02 / (#####.###) OBIS 1.9.0*03 / (#####.###) | |
| | Активна енергія імпорту за тарифом 1 (A1+), історичні значення | OBIS 1.9.1*01 / (#####.###) OBIS 1.9.1*02 / (#####.###) OBIS 1.9.1*03 / (#####.###) | |
| | Активна енергія імпорту за тарифом 2 (A2+), історичні значення | OBIS 1.9.2*01 / (#####.###) OBIS 1.9.2*02 / (#####.###) OBIS 1.9.2*03 / (#####.###) | |
| | Активна енергія імпорту за тарифом 3 (A3+), історичні значення | OBIS 1.9.3*01 / (#####.###) OBIS 1.9.3*02 / (#####.###) OBIS 1.9.3*03 / (#####.###) | |
| | Активна енергія імпорту за тарифом 4 (A4+), історичні значення | OBIS 1.9.4*01 / (#####.###) OBIS 1.9.4*02 / (#####.###) OBIS 1.9.4*03 / (#####.###) | |

| Категорія | Тип | Формат | Примітка |
|-----------|---|---|-------------------------------------|
| | Активна енергія експорту (A-), історичні значення | OBIS 2.9.0*01 / (#####.###) OBIS 2.9.0*02 / (#####.###) OBIS 2.9.0*03 / (#####.###) | |
| | Активна енергія експорту за тарифом 1 A1-, історичні значення | OBIS 2.9.1*01 / (#####.###) OBIS 2.9.1*02 / (#####.###) OBIS 2.9.1*03 / (#####.###) | |
| | Активна енергія експорту за тарифом 2 A2-, історичні значення | OBIS 2.9.2*01 / (#####.###) OBIS 2.9.2*02 / (#####.###) OBIS 2.9.2*03 / (#####.###) | |
| | Активна енергія експорту за тарифом 3 A3-, історичні значення | OBIS 2.9.3*01 / (#####.###) OBIS 2.9.3*02 / (#####.###) OBIS 2.9.3*03 / (#####.###) | |
| | Активна енергія експорту за тарифом 4 A4-, історичні значення | OBIS 2.9.4*01 / (#####.###) OBIS 2.9.4*02 / (#####.###) OBIS 2.9.4*03 / (#####.###) | |
| | Реактивна енергія імпорту R+, історичні значення | OBIS 3.9.0*01 / (#####.###) OBIS 3.9.0*02 / (#####.###) OBIS 3.9.0*03 / (#####.###) | тільки для багатофазного лічильника |
| | Реактивна енергія імпорту R1+, історичні значення | OBIS 3.9.1*01 / (#####.###) OBIS 3.9.1*02 / (#####.###) OBIS 3.9.1*03 / (#####.###) | тільки для багатофазного лічильника |
| | Реактивна енергія імпорту R2+, історичні значення | OBIS 3.9.2*01 / (#####.###) OBIS 3.9.2*02 / (#####.###) OBIS 3.9.2*03 / (#####.###) | тільки для багатофазного лічильника |
| | Реактивна енергія імпорту R3+, історичні значення | OBIS 3.9.3*01 / (#####.###) OBIS 3.9.3*02 / (#####.###) OBIS 3.9.3*03 / (#####.###) | тільки для багатофазного лічильника |
| | Реактивна енергія імпорту R4+, історичні значення | OBIS 3.9.4*01 / (#####.###) OBIS 3.9.4*02 / (#####.###) OBIS 3.9.4*03 / (#####.###) | тільки для багатофазного лічильника |
| | Реактивна енергія експорту R-, історичні значення | OBIS 4.9.0*01 / (#####.###) OBIS 4.9.0*02 / (#####.###) OBIS 4.9.0*03 / (#####.###) | тільки для багатофазного лічильника |
| | Реактивна енергія експорту R1-, історичні значення | OBIS 4.9.1*01 / (#####.###) OBIS 4.9.1*02 / (#####.###) OBIS 4.9.1*03 / (#####.###) | тільки для багатофазного лічильника |
| | Реактивна енергія експорту R2-, історичні значення | OBIS 4.9.2*01 / (#####.###) OBIS 4.9.2*02 / (#####.###) OBIS 4.9.2*03 / (#####.###) | тільки для багатофазного лічильника |
| | Реактивна енергія експорту R3-, історичні значення | OBIS 4.9.3*01 / (#####.###) OBIS 4.9.3*02 / (#####.###) OBIS 4.9.3*03 / (#####.###) | тільки для багатофазного лічильника |
| | Реактивна енергія експорту R4-, | OBIS 4.9.4*01 / (#####.###) | тільки для |

| Категорія | Тип | Формат | Примітка |
|-----------|--|--|-------------------------------------|
| | історичні значення | OBIS 4.9.4*02 / (#####.###) OBIS 4.9.4*03 / (#####.###) | багатофазного лічильника |
| X.5.0 | Останній середній активний попит імпорту P+ | OBIS 1.5.0 / (###.###) | |
| | Останній середній активний попит експорту P- | OBIS 2.5.0 / (###.###) | |
| | Останній середній реактивний попит імпорту Q+ | OBIS 3.5.0 / (###.###) | тільки для багатофазного лічильника |
| | Останній середній реактивний попит експорту Q- | OBIS 4.5.0 / (###.###) | тільки для багатофазного лічильника |
| | Регістр помилок | OBIS 97.97.0 / Якщо вони є | |
| | час | OBIS 0.9.1 / (HH:MM:SS) | |
| | дата | OBIS 0.9.2 / (PPPP:MM:ДД) | |
| | Код повідомлення споживачу | OBIS 96.13.1 | |

Додаток Д. Список відображення за замовчуванням

| Багатофазний лічильник | |
|---|---|
| Режим автоматичного прокручування | |
| Сумарна активна енергія імпорту (+A) | OBIS 1.8.0 / (#####) / 9 цифр без коми / десяткове число, ніякого іншого коду або повідомлень для прокручування немає / |
| Режим ручного прокручування | |
| Миттєва активна потужність ($\pm P$) у фазі L1 [кВт] | OBIS 36.7.0 / (###.###) |
| Миттєва активна потужність ($\pm P$) у фазі L2 [кВт] | OBIS 56.7.0 / (###.###) |
| Миттєва активна потужність ($\pm P$) у фазі L3 [кВт] | OBIS 76.7.0 / (###.###) |
| Миттєвий струм (первинний струм) (I) у фазі L1 [A] | OBIS 31.7.0 / (###.###) |
| Миттєвий струм (первинний струм) (I) у фазі L2 [A] | OBIS 51.7.0 / (###.###) |
| Миттєвий струм (первинний струм) (I) у фазі L3 [A] | OBIS 71.7.0 / (###.###) |
| Сумарна активна енергія імпорту (+A) | OBIS 1.8.0 / (#####.###) |
| Сумарна активна енергія імпорту за тарифом 1 (+A1) | OBIS 1.8.1 / (#####.###) |
| Сумарна активна енергія імпорту за тарифом 2 (+A2) | OBIS 1.8.2 / (#####.###) |
| Сумарна активна енергія імпорту за тарифом 4 (+A4) | OBIS 1.8.4 / (#####.###) |
| Сумарна активна енергія експорту (-A) | OBIS 2.8.0 / (#####.###) |
| Сумарна реактивна енергія імпорту (+R) | OBIS 3.8.0 / (#####.###) |
| Сумарна реактивна енергія експорту (-R) | OBIS 4.8.0 / (#####.###) |
| Сумарна активна енергія імпорту (+A), історичні значення [ТУ, додаток № 1, с. 1.9.] | OBIS 1.8.0*01 / (#####.###) OBIS 1.8.0*02 / (#####.###) OBIS 1.8.0*03 / (#####.###) |
| Сумарна активна енергія імпорту за тарифом 1 (+A1), історичні значення [ТУ, додаток № 1, с. 1.9.] | OBIS 1.8.1*01 / (#####.###) OBIS 1.8.1*02 / (#####.###) OBIS 1.8.1*03 / (#####.###) |
| Сумарна активна енергія імпорту за тарифом 2 (+A2), історичні значення [ТУ, додаток № 1, с. 1.9.] | OBIS 1.8.2*01 / (#####.###) OBIS 1.8.2*02 / (#####.###) OBIS 1.8.2*03 / (#####.###) |
| Сумарна активна енергія імпорту за тарифом 4 (+A4), історичні значення [ТУ, додаток № 1, с. 1.9.] | OBIS 1.8.4*01 / (#####.###) OBIS 1.8.4*02 / (#####.###) OBIS 1.8.4*03 / (#####.###) |

| | |
|---|---|
| Сумарна активна енергія експорту (-A), історичні значення [ТУ, додаток № 1, с. 1.9.] | OBIS 2.8.0*01 / (#####.###) OBIS 2.8.0*02 / (#####.###) OBIS 2.8.0*03 / (#####.###) |
| Сумарна реактивна енергія імпорту (+R), історичні значення [ТУ, додаток № 1, с. 1.9.] | OBIS 3.8.0*01 / (#####.###) OBIS 3.8.0*02 / (#####.###) OBIS 3.8.0*03 / (#####.###) |
| Сумарна реактивна енергія експорту (-R), історичні значення [ТУ, додаток № 1, с. 1.9.] | OBIS 4.8.0*01 / (#####.###) OBIS 4.8.0*02 / (#####.###) OBIS 4.8.0*03 / (#####.###) |
| Регістр помилок | OBIS 97.97.0 / Якщо вони є |

Додаток Е. Розміри та монтаж

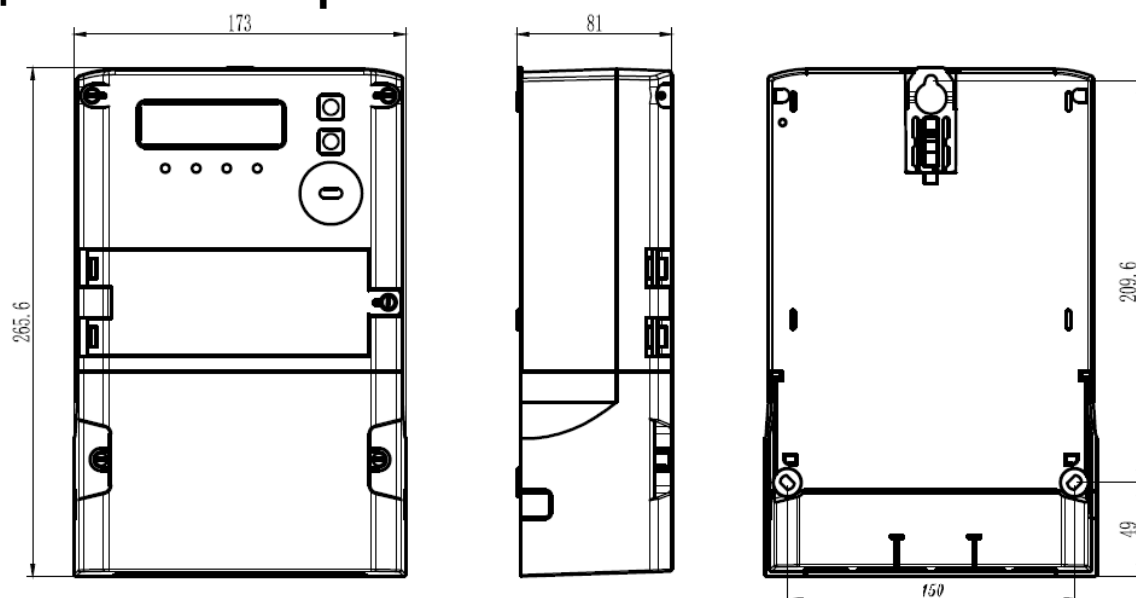


Рисунок Е-0-1 Розміри лічильника і отворів для кріплення

Таблиця Е-1 Моменти затягування гвинтів, що використовуються в лічильнику G3Y.1441

| № | Назва | Різьба | Матеріал | Момент затягування гвинтів, Н•м |
|---|------------------|--------|----------|---------------------------------|
| 1 | Контактний гвинт | M5 | Сталь | 2,7 |

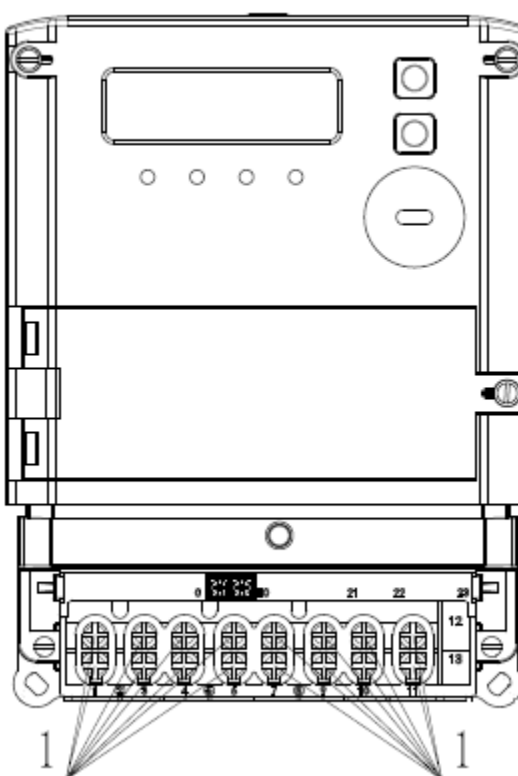


Рисунок Е-0-2 Гвинти, що використовуються в лічильниках з прямим підключенням

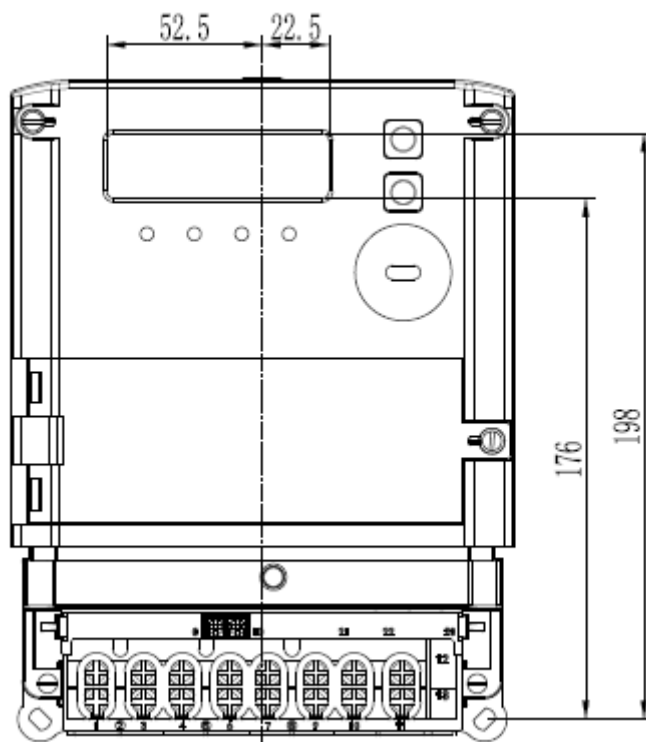


Рисунок Е-0-3 Положення рідкокристалічного дисплея

Лічильник можна встановити на стіну або шафу за допомогою гвинтів 5x20 мм. Монтажні отвори показані на рисунку Е-0-4.

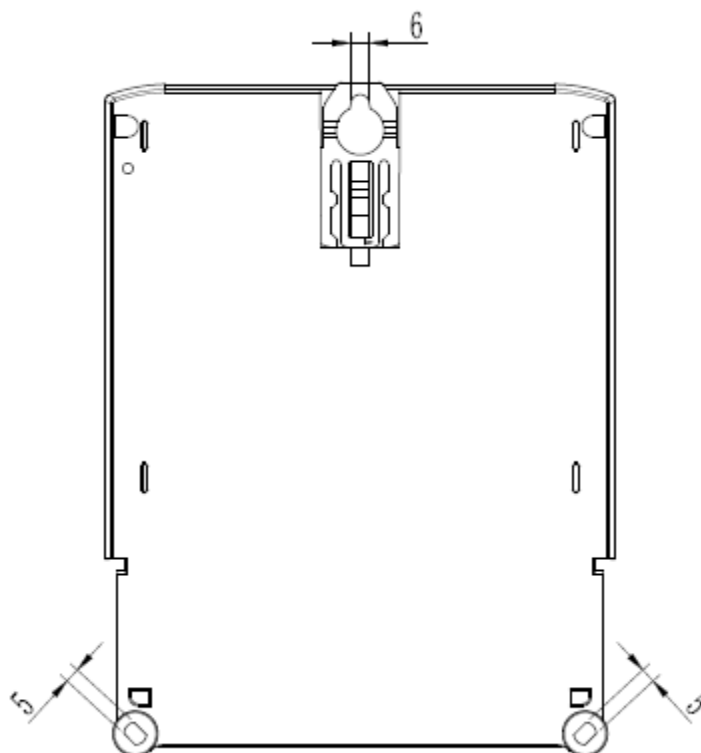


Рисунок Е-0-4 Монтажні отвори лічильника

Після монтажу точки пломбування лічильника повинні бути перевірені та опломбовані, якщо це необхідно. Точки пломбування двопозиційної головної кришки та кришки клемного блоку (навісне опломбування) вказані на рисунку Е-0-5. Для пломбування можна використовувати пломбувальний шнур діаметром до 2 мм.

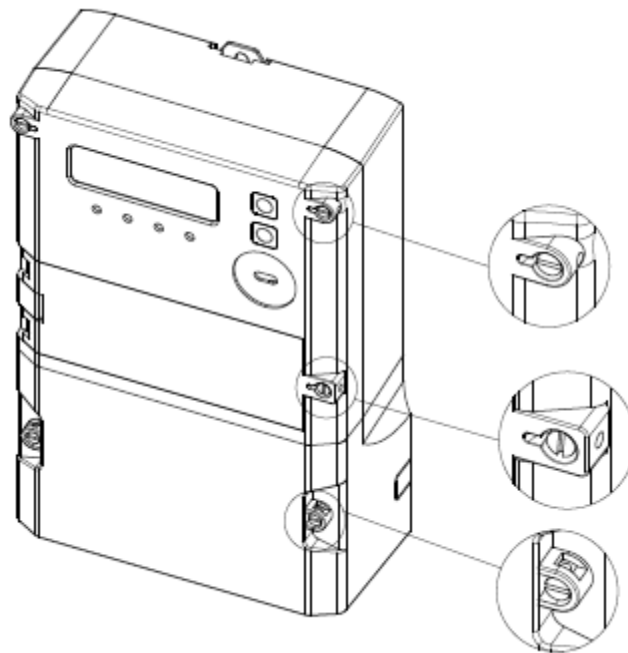


Рисунок Е-0-5 Точки пломбування

Опорна стійка гвинта в кришці клемного блоку має різьбу для гвинта для уникнення випадання гвинта від кришки клемного блоку після її видалення, а в нижній частині кришки клемного блоку є знімні краї для під'єднання кабелів, як показано на рисунку Е-0-6.

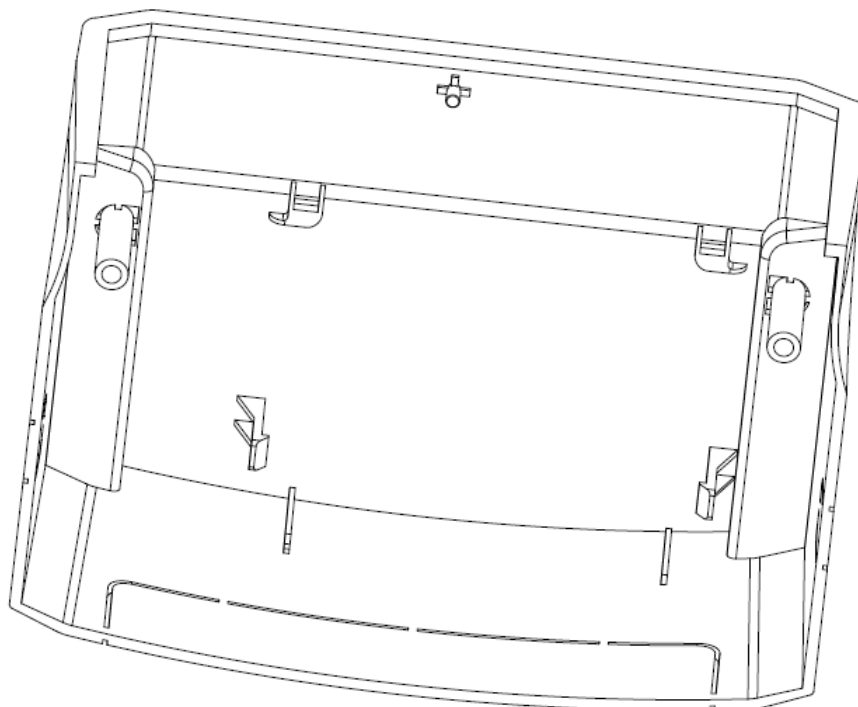


Рисунок Е-0-6 Кришка клемного блоку

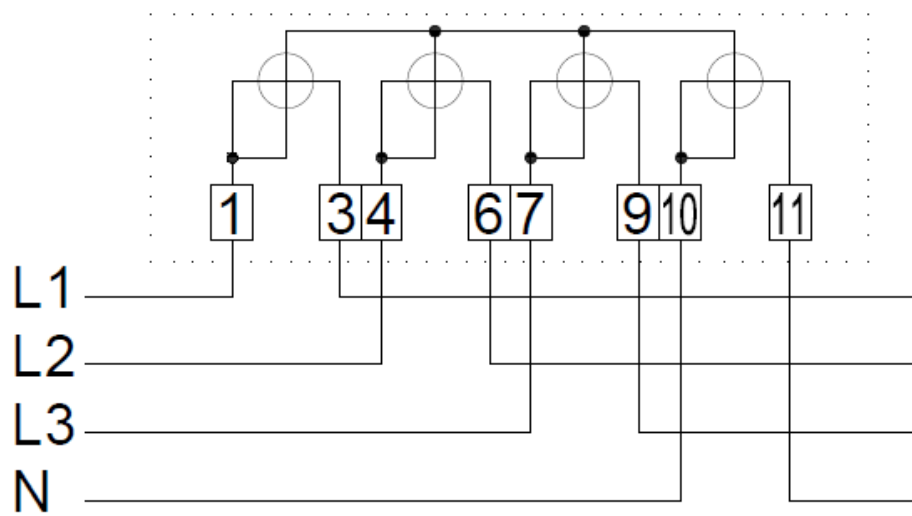


Рисунок Е-0-7 Схема підключення