



**Лічильник електричної енергії НІК 2303 АРПЗ**  
**Паспорт ААХШ.411152.010-14 ПС (10U1)**

**1 ПРИЗНАЧЕННЯ ВИРОБУ**

1.1 Лічильник електричної енергії НІК 2303 АРПЗ призначений для вимірювання активної енергії в прямому і реактивної енергії в прямому і зворотному напрямках в трифазних колах змінного струму.

Лічильник відповідає вимогам ГОСТ 30207, ДСТУ ІЕС 61036, ДСТУ ІЕС 61268 та ТУ У 33.2-33401202-006:2007.

Лічильник застосовується для обліку електричної енергії в будь яких галузях.

За кліматичними та механічними вимогами

за кліматичними та механічними вимогами лічильник відповідає вимогам ГОСТ 30207, ДСТУ ІЕС 61036, ДСТУ ІЕС 61268 при використанні в приміщеннях, в яких відсутні агресивні пари та газу.

Лічильник занесений до Державного реєстру засобів вимірювальної техніки, допущених до застосування в Україні під номером У2541.

1.2 Лічильники можуть використовуватися в автоматизованих системах контролю і обліку електроенергії (АСКУЕ).

**2 ТЕХНІЧНІ ХАРАКТЕРИСТИКИ**

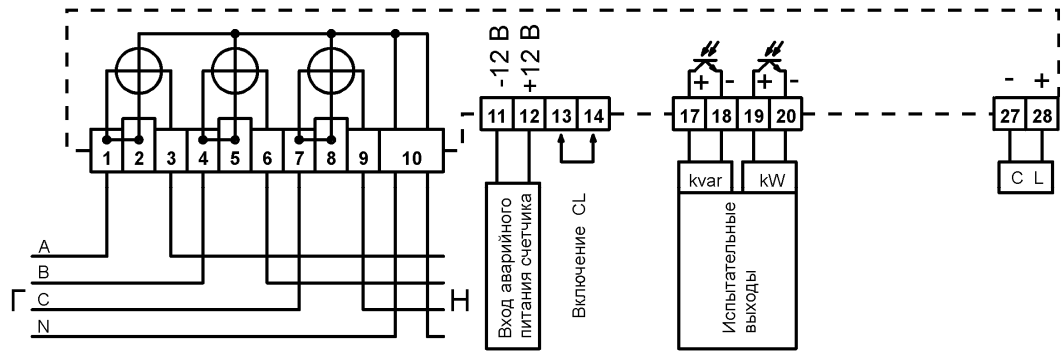
2.1 Технічні характеристики лічильника наведені в таблиці 2.1.

Таблиця 2.1

<b>Клас точності при вимірюванні активної енергії за ГОСТ 30207 і ДСТУ ІЕС 61036</b>	<b>1,0</b>
<b>Клас точності при вимірюванні реактивної енергії за ДСТУ ІЕС 61268</b>	<b>2,0</b>
<b>Номинальна напруга, Ун, В</b>	<b>3×220/380</b>
<b>Допустимі відхилення напруги, % від Ун</b>	<b>від мінус 20 до плюс 15</b>
<b>Номинальна сила струму, Ін, А</b>	<b>5</b>
<b>Максимальна сила струму, Імакс, А</b>	<b>120</b>
<b>Номинальна частота, Гц</b>	<b>50</b>
<b>Чутливість, мА:</b> при вимірюванні активної енергії; при вимірюванні реактивної енергії	<b>12,5</b> <b>15,6</b>
<b>Споживана потужність:</b> в колах напруги, В·А (Вт); в колах струму (I = Ін), В·А	<b>не більше 10 (2)</b> <b>не більше 0,05</b>
<b>Кількість розрядів ЖКІ для відображення основної інформації</b>	<b>6+2</b>
<b>Кількість розрядів ЖКІ для відображення довідкової інформації</b>	<b>8</b>
<b>Кількість тарифів</b>	<b>1</b>
<b>Кількість напрямків вимірювання активної (реактивної) енергії</b>	<b>1 (2)</b>
<b>Постійна лічильника, імп/ кВт·год, (імп/квар·год)</b>	<b>8000 (8000)</b>
<b>Міжпіврічний інтервал, років</b>	<b>16</b>
<b>Діапазон температури, °С:</b> робочий; зберігання	<b>від мінус 35 до плюс 55</b> <b>від мінус 40 до плюс 70</b>
<b>Відносна вологість при 30 °С, %</b>	<b>не більше 95</b>
<b>Габаритні розміри, мм:</b> без кронштейна; з кронштейном	<b>не більше 208 × 170 × 84</b> <b>не більше 314 × 170 × 84</b>
<b>Маса, кг</b>	<b>не більше 2,3</b>
<b>Показники надійності:</b> Середній термін служби до першого капітального ремонту Лічильник має середнє напрацювання на відмову, з урахуванням технічного обслуговування	<b>не менше 24 років</b> <b>не менше 200 000 год</b>

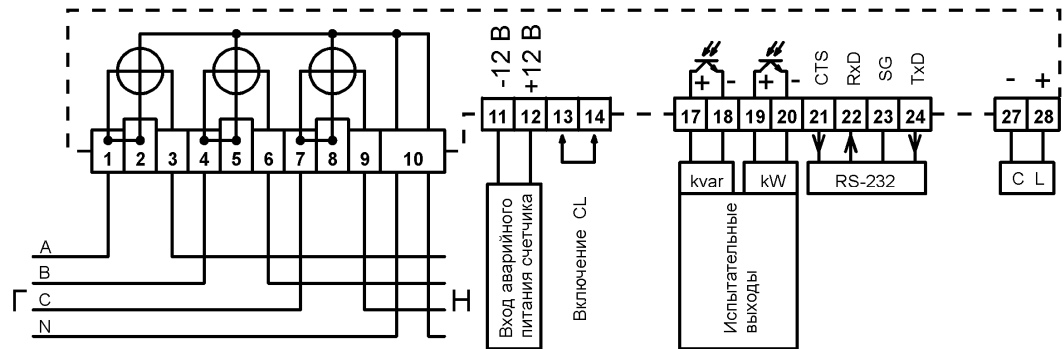
2.2 При наведенні на кожух лічильника магнітного поля величиною 100 мТл протягом 10 с спрацьовує магнітний датчик та звукова сигналізація. На електронному дисплеї з'являється повідомлення «Error МАГН» (лише для виконань з датчиком магнітного поля). Показники датчика скидаються у сервісному центрі. Сигналізація діє доки не буде забрано магніт.

НІК 2303 АРІІЗ 1100  
НІК 2303 АРІІЗ 1140

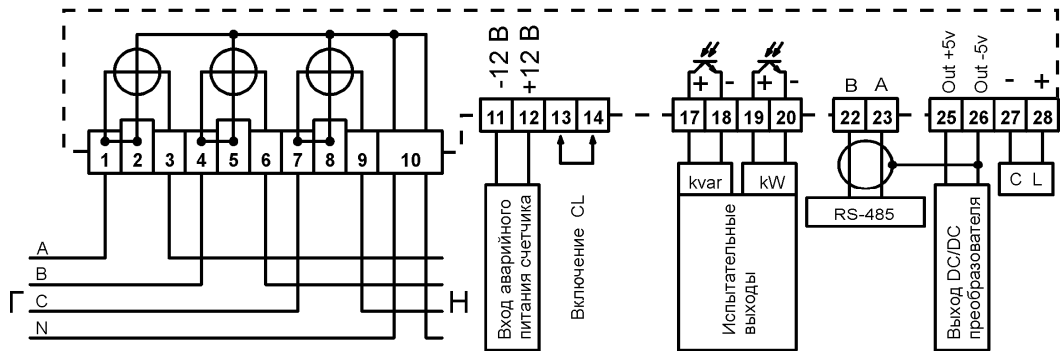


Примітка: Допускаються виконання лічильників модифікації 1100 без 13 і 14.

НІК 2303 АРІІЗ 1110



НІК 2303 АРІІЗ 1120



НІК 2303 АРІІЗ 1150

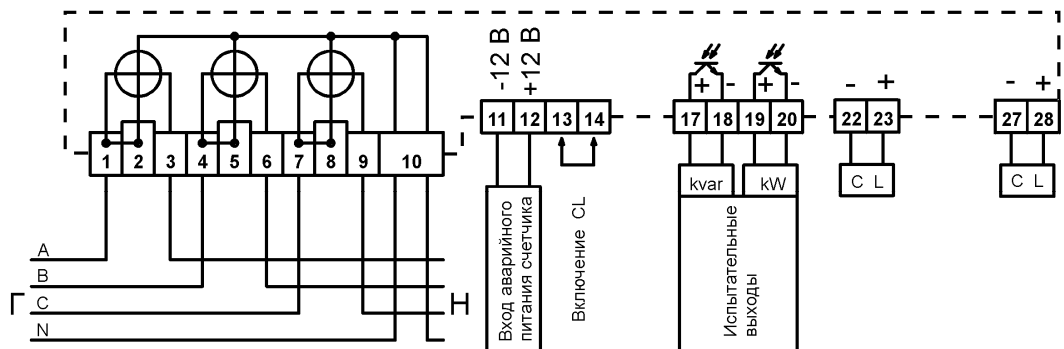


Рисунок 1 - Схеми підключення лічильників



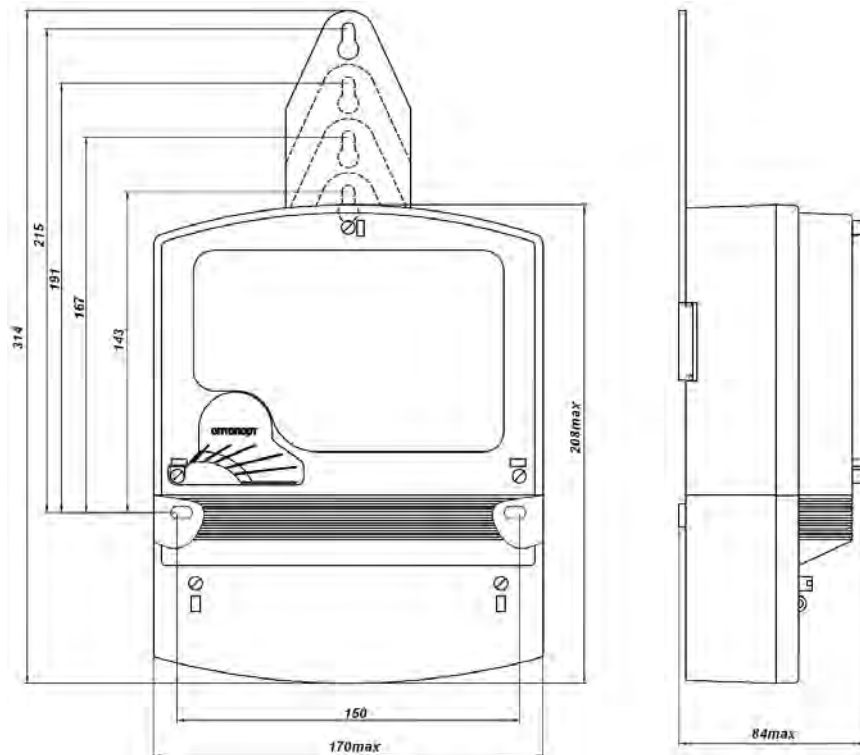
Увага, сервісний вхід додаткового живлення (11, 12) гальванічно нерозв'язаний.  
При невірному підключенні порядку фаз, можлива напруга на контактах відносно землі.

### 3 МОНТАЖ ЛІЧИЛЬНИКА

Монтаж, демонтаж та перевірку лічильників повинні виконувати тільки організації, що наділені відповідними повноваженнями. Монтаж та демонтаж лічильників повинен виконуватися персоналом з кваліфікаційною групою по правилам безпечної експлуатації електроустановок споживачів - не нижче третьої.

Підключення та відключення лічильника від мережі повинні виконуватися тільки після відключення напруги в мережі та забезпечення необхідного захисту від випадкового включення напруги.

При підключенні лічильника необхідно забезпечити зусилля загвинчування гвинтів затискачів не менше 3Н·м.



Примітка – на вимогу замовника конструкція кронштейна кріплення лічильника може бути змінена

Рисунок 2 - Габаритні і приєднувальні розміри лічильника

### 4 КОМПЛЕКТ ПОСТАЧАННЯ

- |  |  |
|--|--|
| - лічильник електричної енергії НІК 2303 АРПЗ          | 1 шт.;   |
| - паспорт  | 1 прим.;                                       |
| - керівництво з експлуатації                           | 1 прим. (на партію лічильників в одну адресу); |
| - споживча упаковка                                    | 1 шт.;   |
| - програмне забезпечення (згідно договору постачання). |  |

### 5 ГАРАНТІЯ ВИРОБНИКА

Виробник гарантує відповідність лічильника вимогам ГОСТ 30207, ДСТУ ІЕС 61036, ДСТУ ІЕС 61268 та ТУ У 33.2-33401202-006:2007. Гарантійний термін – 3 роки від дня продажу.

Перед введенням в експлуатацію лічильник має бути перевірений не більше ніж за 12 місяців.

Перед експлуатацією лічильника необхідно ознайомитися з керівництвом по експлуатації, що входить в комплект постачання партії лічильників в одну адресу або розміщеному на офіційному сайті: [www.nik.net.ua](http://www.nik.net.ua).

Лічильники, що транспортувалися, зберігалися, монтувалися та використовувалися з порушеннями вимог, наведених у керівництві з експлуатації та лічильники, що мають пошкодження кожуха, цоколя,

колодки затискачів або наслідки її теплового нагрівання, пошкоджену пломбу підприємства-виробника, гарантійному ремонту не підлягають.

Підприємство-виробник не несе відповідальності за лічильники, вихід з ладу яких зумовлено установкою та підключенням з порушенням вимог керівництва з експлуатації.

На гарантійний ремонт виробнику надаються лічильники разом з паспортом та описом причин виходу з ладу.

Про виявлені недоліки лічильників просимо повідомляти виробника ТОВ "НІК – ЕЛЕКТРОНІКА".

## СВІДОЦТВО ПРО ПРИЙМАННЯ

Лічильник  
електричної  
енергії  
НІК 2303 АРПЗ

Заводський №

виготовлений і прийнятий відповідно до вимог ТУ У 33.2-33401202-006:2007, ГОСТ 30207, ДСТУ ІЕС 61036, ДСТУ ІЕС 61268 і визнаний придатним для експлуатації.

Дата виготовлення

Представник виробника

Дата повірки

Державний повірник

(печатка і підпис)

(печатка і підпис)

Дата продажу \_\_\_\_\_ назва організації, печатка і підпис продавця:

Дата виявлення несправності	Опис несправності	Дата ремонту	Відмітка про повірку

Додаткові відомості:

Адреса підприємства-виробника:

Україна

03148 м. Київ, просп. Леся Курбаса 2Б

ТОВ "НІК-ЕЛЕКТРОНІКА",

Тел./факс: (044) 248-74-71, (044) 498-06-19

Е-mail: [info@nikel.com.ua](mailto:info@nikel.com.ua)

[www.nik.net.ua](http://www.nik.net.ua)

Адреси сервісних центрів по гарантійному та негарантійному ремонту лічильників:

03148 м. Київ, просп. Леся Курбаса 2Б,

тел.: (044) 498-06-18,

моб.: (050) 387-61-10