

Особенности:

- клеммы с защитными крышками (IP20), универсальное 2-х стороннее подключение;
- установка на шину TH35, монтажный набор в комплекте поставки;
- соответствие стандарту : 61869-2.



Монтаж на шину



Монтаж на панель

Применение - Измерительные трансформаторы тока предназначены для уменьшения первичных токов до значений, необходимых для подключения измерительных приборов, реле защиты, устройств автоматики и т. д.

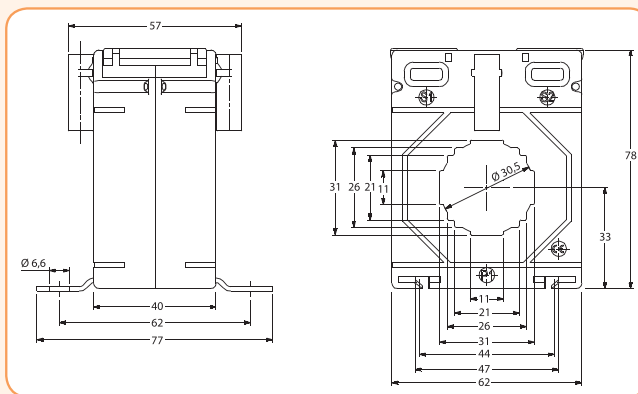
Технические характеристики:

Корпус	10% стекло наполненный поликарбонат, класс горючести UL 94V-0
Класс изоляции	E (120°C max)
Номинальное напряжение U_e	720V max
Проведенное испытание	4kV 50 Hz / 1 min
Номинальная частота	50Hz/60Hz при номинальном токе первичной обмотки: - от 1А до 7500А
Номинальный ток вторичной обмотки	5А (1А под заказ)
Рабочий диапазон температур	-20°C ... +45°C
Температура хранения	-50°C ... +80°C
Термический ток короткого замыкания I_{th}	60 x I_n
Динамический ток короткого замыкания I_{dyn}	2,5 x I_{th}
Соответствие стандартам	IEC 61869, IEC/EN 60044-1, BS 3938

Измерительные трансформаторы тока - однофазные

Тип	Код	Ток обмотки первичная/вторичная	Мощность	Класс точности	Вес (кг)	Упаковка (шт.)
CTR-30 50/5 1,25VA CL.1	4805500	50/5	1,25	1	365	1/63
CTR-30 60/5 1,5VA CL.1	4805501	60/5	1,5	1	365	1/63
CTR-30 75/5 1,5VA CL.1	4805502	75/5	1,5	1	365	1/63
CTR-30 80/5 2VA CL.1	4805503	80/5	2	1	365	1/63
CTR-30 100/5 1,5VA CL.0,5	4805504	100/5	1,5	0,5	365	1/63
CTR-30 120/5 2,5VA CL.0,5	4805505	120/5	2,5	0,5	365	1/63
CTR-30 125/5 2,5VA CL.0,5	4805506	125/5	2,5	0,5	365	1/63
CTR-30 150/5 3,75VA CL.0,5	4805507	150/5	3,75	0,5	365	1/63
CTR-30 200/5 5VA CL.0,5	4805508	200/5	5	0,5	365	1/63
CTR-30 250/5 5VA CL.0,5	4805509	250/5	5	0,5	365	1/63
CTR-30 300/5 5VA CL.0,5	4805510	300/5	5	0,5	365	1/63
CTR-30 400/5 7,5VA CL.0,5	4805511	400/5	7,5	0,5	365	1/63
CTR-30 500/5 10VA CL.0,5	4805512	500/5	10	0,5	365	1/63
CTR-30 600/5 15VA CL.0,5	4805513	600/5	15	0,5	365	1/63
CTR-30 750/5 15VA CL.0,5	4805514	750/5	15	0,5	365	1/63
CTR-30 800/5 15VA CL.0,5	4805515	800/5	15	0,5	365	1/63

* Измерительные трансформаторы с классом точности 0,5S - по запросу.



Класс точности	+/- процент погрешности в зависимости от номинального тока				+/- процент угловой погрешности в зависимости от номинального тока							
	I_n (%)				Минуты				Сантирадиан			
					I_n (%)				I_n (%)			
5	20	100	120	5	20	100	120	5	20	100	120	
0,5	1,50	0,75	0,50	0,50	90	90	30	30	2,70	1,35	0,90	0,90
1	3,00	1,50	1,00	1,00	180	180	60	60	5,40	2,70	1,80	1,80

Класс точности	+/- процент погрешности в зависимости от номинального тока					+/- процент угловой погрешности в зависимости от номинального тока									
	I_n (%)					Минуты					Сантирадиан				
						I_n (%)					I_n (%)				
1	5	20	100	120	1	5	20	100	120	1	5	20	100	120	
0,5S*	1,50	0,75	0,50	0,50	0,50	90	45	30	30	20	2,70	1,35	0,90	0,90	0,90

* Измерительные трансформаторы с классом точности 0,5S - по запросу.