

theben-eltimo 020 S

Арт. №: 0200000

theben
energy saving comfort

Время и управление светом Цифровые таймеры

Описание

- Цифровой розеточный таймер с недельной программой
- Стандартный европейский розеточный разъем
- 1 канал
- Легко настраивается с помощью кнопок
- Время Включения/Выключения
- Принудительное переключение
- Переключение Постоянно Включено / Постоянно выключено
- Случайная программа
- Автоматический переход на зимнее/летнее время
- может быть деактивирована



Технические характеристики

theben-eltimo 020 S	
Номинальное напряжение	230 V AC
Частота	50 Hz
Тип монтажа	Вставной-Розеточный
Тип контактов	Нормально разомкнутые контакты
Ширина открытия	< 3 mm (μ)
Программа	Недельная программа
Функции программ	EIN-AUS
Количество каналов	1
Количество ячеек памяти	36
Резервное питание	20 дней

theben-eltimo 020 S	
Коммутационная способность при 250 В AC, $\cos \varphi = 1$	16 A
Коммутационная способность при 250 В AC, $\cos \varphi = 0,6$	2 A
Лампы накаливания/галогенные	1000 W
Минимальный время переключения	1 min
Точность хода	$\leq \pm 1$ с/день (кварц)
вре'мя	Кварц
Энергопотребление в режиме ожидания	$\sim 0,8$ W

Возможны технические изменения и опечатки

Данные о нагрузке определяются с помощью образцовых выбранных осветительных приборов и поэтому являются типичными данными в связи с большим количеством доступных продуктов.

theben-eltimo 020 S

Арт. №: 0200000

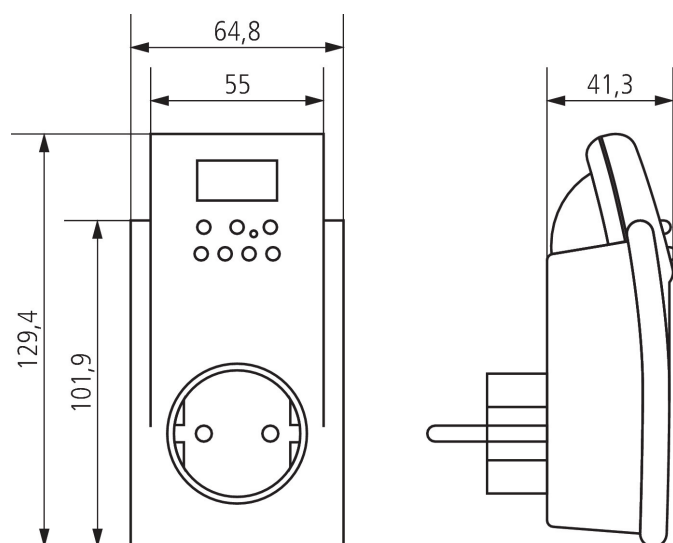
theben
energy saving comfort

Технические характеристики

theben-eltimo 020 S	
Содержит карту памяти	-
Тип подключения	Вставной-Розеточный
Дисплей	LCD-Anzeige
Степень защиты	IP 20

theben-eltimo 020 S	
Класс электрической защиты	II для корпуса, I для элект. компонентов в соответствии с EN 62 730-1
Выходное	230 V AC
Температура окружающей среды	-10°C ... 40°C

Чертежи



Возможны технические изменения и опечатки

Данные о нагрузке определяются с помощью образцовых выбранных осветительных приборов и поэтому являются типичными данными в связи с большим количеством доступных продуктов.