

# MATRIX АММ

---

**Многофункциональные счетчики  
электрической энергии  
трехфазные типа МТХЗ для учета в быту,  
жилищно-коммунальном хозяйстве,  
промышленности и энергетике**

---

Техническое описание  
и руководство по эксплуатации

# Содержание

<b>1.</b>	<b>ВВЕДЕНИЕ .....</b>	<b>3</b>
1.1.	Назначение .....	3
1.2.	Нормативные ссылки.....	3
1.3.	Технические характеристики .....	4
1.4.	Состав MATRIX AMM .....	5
1.5.	Документация.....	5
<b>2.</b>	<b>ОПИСАНИЕ И РАБОТА СЧЁТЧИКОВ.....</b>	<b>6</b>
2.1.	Структурная схема и принцип работы.....	6
2.1.1.	Датчики .....	6
2.1.2.	Блок питания .....	6
2.1.3.	Измерительная часть .....	6
2.1.4.	Контроллер .....	6
2.1.5.	Дополнительный коммуникационный интерфейс.....	6
2.1.6.	Энергонезависимая память.....	7
2.1.7.	Power Line – модем (PLC модем).....	7
2.1.8.	Радиомодуль (опция) .....	7
2.1.9.	GSM МОДУЛЬ (ОПЦИЯ).....	8
2.1.10.	МАСТЕР-СЧЕТЧИК (МИНИ И МИКРО АСКУЭ, ЛОСОД).....	10
2.1.11.	Дисплей .....	11
2.1.12.	Импульсная индикация.....	11
2.1.13.	Датчик дифференциального тока .....	11
2.1.14.	Схема измерения дифференциального тока .....	11
2.1.15.	Кнопка управления .....	11
2.1.16.	Отключающее реле основное.....	11
2.1.17.	Датчик температуры.....	11
2.1.18.	Часы реального времени и работа от батареи .....	11
<b>3.</b>	<b>КОНСТРУКЦИЯ СЧЁТЧИКОВ .....</b>	<b>13</b>
3.1.	Корпус .....	13
3.2.	Печатная плата.....	13
3.3.	Клеммная колодка.....	14
<b>4.</b>	<b>УСТАНОВКА И ПОДКЛЮЧЕНИЕ СЧЁТЧИКОВ .....</b>	<b>16</b>
4.1.	Установка счётчика .....	16
4.2.	Подключение счётчика .....	16
4.2.1.	Проверка работоспособности счётчика.....	17
4.2.2.	Проверка правильности подключения счётчика .....	17
<b>5.</b>	<b>ОПТИЧЕСКИЙ КОММУНИКАЦИОННЫЙ ИНТЕРФЕЙС .....</b>	<b>18</b>
<b>6.</b>	<b>ДИСПЛЕЙ .....</b>	<b>19</b>
6.1.	Порядок работы дисплея .....	19
6.2.	Экраны.....	20
6.3.	Обычный режим.....	20
6.4.	Экстремальный режим (перегрев или переохлаждение счетчика).....	21
6.5.	Аварийный (предельный) режим .....	21
<b>ПРИЛОЖЕНИЕ А</b>	<b>ЛИЦЕВАЯ ПАНЕЛЬ .....</b>	<b>22</b>

## 1. Введение

Настоящее техническое описание (далее – ТО) предназначено для изучения принципов функционирования, технических характеристик и порядка эксплуатации группы счётчиков электрической энергии оборудованных различными типами цифровых интерфейсов для организации дистанционного обмена данными в составе АСКУЭ.

Счётчики представляют собой интеллектуальные микропроцессорные многофункциональные приборы, предназначенные для контроля и учёта потребляемой электроэнергии.

В счётчиках происходит преобразование аналоговых сигналов датчиков тока и напряжения в цифровые величины, на основании которых вычисляется мощность, потребляемая энергия и ряд других параметров. Все данные сохраняются в энергонезависимой памяти счётчиков и могут быть дистанционно считаны. В качестве линии связи со счётчиком используется силовая магистраль, в которой счётчик установлен. Счётчики могут снабжаться также дополнительными каналами связи.

Счётчики входят в семейство Matrix AMM, поэтому могут эксплуатироваться лишь в составе системы совместно с другими устройствами и компонентами.

### 1.1. Назначение

Счётчики предназначены для индивидуальной работы с конечными трёхфазными потребителями в электросетях 0.4-35 kV. Счётчики в полной комплектации выполняют следующие основные функции:

- Ведут автоматический многотарифный учёт потребляемой активной (A+, A-) и реактивной (R-, R+) электроэнергии.
- Предоставляют возможность удалённого доступа к данным, посредством встроенного PLC-модема, GSM канала, RS-485 или дополнительного канала связи (радио фидер RF).
- Позволяют дистанционно управлять потреблением или питанием отдельной нагрузки с помощью встроенных отключающих реле: основного или/и дополнительного;
- Контролируют дифференциальный ток, либо измеряют потребление энергии, соответствующей дифференциальному току.

Счётчики поддерживают любой режим работы: как с предоплатой, так и в кредит. Режим работы с предоплатой не требует установки в счётчик специальных карт – вся необходимая информация об оплате электроэнергии поступает в счётчик по каналам связи.

Счётчики накапливают, хранят и передают в центр информацию:

- по аварийным состояниям сети;
- по собственным аварийным состояниям;
- по действиям потребителя, ведущим к нарушению договора с поставщиком электроэнергии.

### 1.2. Нормативные ссылки

Счетчики соответствуют требованиям технических условий ТУ У 33.2 - 31506682 - 001 : 2006 «СЧЕТЧИКИ ЭЛЕКТРИЧЕСКОЙ АКТИВНО-РЕАКТИВНОЙ ЭНЕРГИИ МНОГОФУНКЦИОНАЛЬНЫЕ ТИПА МТХ3. Технические условия», и следующим международным и национальным стандартам:

IEC 61010-1:2001-02	Safety requirements for electrical equipment for measurement, control and laboratory use. Part 1. General requirements
IEC 62052-11:2003	Electricity metering equipment (AC) - General requirements, tests and test conditions - Part 11: Metering equipment Maintenance Result Date: 2012-02-01
IEC 62053-22:2003	Electricity metering equipment (a.c.) - Particular Requirements - Part 22: Static meters for active energy (classes 0,2 S and 0,5 S)
IEC 62053-23:2003	Electricity metering equipment (a.c.) - Particular requirements - Part 23: Static meters for reactive energy (classes 2 and 3)

ДСТУ ІЕС 60521-2001	Счетчики электроэнергии переменного тока классов точности 0,5; 1 та 2;
ДСТУ ІЕС 61036-2001	Счетчики статические активной энергии переменного тока. Классы точности 1 и 2.
ДСТУ ІЕС 61268-2001	Счетчики реактивной энергии переменного тока статические (классов точности 2 та 3);
ГОСТ 12.3.019 -86 ССБТ	Испытания и измерения электрические. Общие требования безопасности
ГОСТ 30206-94	Статические счетчики ватт-часов активной энергии переменного тока (классы точности 0,2S и 0,5S)
ГОСТ 30207-94	Статические счетчики ватт-часов активной энергии переменного тока (классы точности 1 и 2)
СОУ-МПЕ	Приказ Министерства топлива и энергетики Украины от 12.07.2005 г. № 305
ГОСТ Р 52320-11	Аппаратура для измерения электрической энергии переменного тока. Общие требования Испытания и условия испытаний
ГОСТ Р 52320-21	Аппаратура для измерения электрической энергии переменного тока. Частные требования. Статические счетчики активной энергии классов точности 1 и 2.
ГОСТ Р 52320-22	Аппаратура для измерения электрической энергии переменного тока. Частные требования. Статические счетчики активной энергии классов точности 0,2S и 0,5S

### 1.3. Технические характеристики

Основные технические характеристики счётчиков представлены в следующей таблице.

Табл. 1.1 Технические характеристики счётчиков

Наименование	Единицы	Значение
<b>Номинальное напряжение</b>	V	3×220/380
		3×230/400
		3×240/415
		3×57,7/100
		3*127/220
		3*63,5/110
<b>Частота сети</b>	Hz	50 ± 2.5
		60 ± 2.5
<b>Номинальный ток</b> для счётчиков прямого включения для счётчиков трансформаторного включения	A	5
		5
<b>Максимальный ток:</b> для счётчиков прямого включения для счётчиков трансформаторного включения	A	60, 80, 100, 120
		10
<b>Класс точности при измерении активной энергии для счётчиков прямого включения</b>		1
<b>Класс точности при измерении активной энергии для счётчиков трансформаторного включения</b>		0.5 S
<b>Класс точности при измерении реактивной энергии</b>		2
<b>Основной канал связи</b>		PLC, RF, GSM, TCP/IP, RS485
<b>Дополнительный канал связи, один из следующих</b>		инфракрасный порт, имп. выход
<b>Скорость передачи данных по LV, и частота сигнала</b>	bps	SFSK: 1000

Наименование	Единицы	Значение
<b>Импульсный выход для счётчиков прямого включения:</b> для активной энергии / реактивной энергии	imp/kWh imp/kvarh	2000/2000
<b>Импульсный выход для счётчиков трансформаторного включения:</b> для активной энергии / реактивной энергии	imp/kWh imp/kvarh	10000/10000
<b>Рабочий диапазон температур</b>	°C	от -40 до +60
<b>Диапазон температур транспортировки</b>	°C	

#### 1.4. Состав MATRIX АММ

MATRIX АММ включает в свой состав завершённую линию счётчиков, а также другое оборудование, необходимое для организации учёта потребления электроэнергии и контроля параметров электрической сети в магистралях низкого и среднего напряжения.

Все счётчики и оборудование MATRIX АММ совместимы между собой по протоколу обмена данными и могут использоваться в электрических сетях одновременно.

Кроме счётчиков, представленных в данном ТО, в состав MATRIX АММ входят следующие компоненты:

1. Счетчики трехфазные типа МТХ1;
2. Маршрутизаторы RTR, обеспечивающие транзит, обмен и хранение данных между счетчиками и центром MATRIX АММ;
3. Удаленные дисплеи, устанавливаемые отдельно от счетчика в любом удобном потребителю месте и подключаемые к сети переменного тока 0.4 kV с целью дублирования показания счетчика;
4. Центр MATRIX АММ, в котором происходит накопление и обработка данных по всем потребителям;
5. Радио-модули МТХ IУ ZB/P – внешний импульсный радио-модуль;
6. Радио-модули МТХ IУ USB – внешний USB радио-модуль для терминала;
7. Программное обеспечение (далее ПО) «Matrix АММ» - для работы с базой данных;
8. ПО Matrix DR - терминальная программа для сбора данных;
9. Ретранслятор МТХ RR – для усиления сигнала передачи в зашумленных сетях
10. Переносной терминал сбора данных (на базе КПК Pocket PC).

#### 1.5. Документация

Настоящее ТО является частью комплекта документов, распространяющихся на систему учёта электроэнергии Matrix АММ производства компании TeleTec.

В ТО представлены техническое описание, сведения о способе и порядке монтажа, ввода в эксплуатацию и последующей работы счётчиков трёхфазных типа МТХ3.



**Внимание.** Представленная в ТО информация может изменяться без предварительного уведомления в процессе совершенствования системы.

## 2. Описание и работа счётчиков

В счётчиках происходит преобразование аналоговых сигналов датчиков тока и напряжения в цифровые величины, на основании которых вычисляется мощность, потребляемая энергия и ряд других параметров. Все данные сохраняются в энергонезависимой памяти счётчиков и могут быть дистанционно считаны. В качестве линии связи со счётчиком используется силовая магистраль, в которой счётчик установлен, то есть PLC канал либо опционально GSM\RS-485\RF канал.

### 2.1. Структурная схема и принцип работы

Структурная схема счётчика представлена на рис. 2.1. Ниже перечислены узлы, входящие в состав счётчиков, и их основные функции.

#### 2.1.1. Датчики

В качестве датчиков напряжения в счётчиках используются резистивные делители. Резистивные делители уменьшают входное напряжение до величины, подходящей измерительной схеме. Деление напряжения производится с оптимальной линейностью при минимальном фазовом сдвиге.

Для измерения тока по каждой фазе применены трансформаторы тока.

#### 2.1.2. Блок питания

Блок питания служит для преобразования напряжения сети переменного тока в постоянное напряжение +3 V, необходимое для питания контроллера, постоянное напряжение +5 V, необходимое для работы микросхем, постоянное напряжения +36 V, используемое для работы LV-модема и отключающего реле.

#### 2.1.3. Измерительная часть

Измерительная часть построена на базе АЦП D1 и служит для:

- Измерения сигналов тока и напряжения, поступающих от датчиков.
- Подсчета потребляемой электроэнергии.

Сигналы, пропорциональные потребляемому по каждой фазе току поступает от датчиков тока на вход Current; сигналы пропорциональные напряжению каждой фазы поступают с резистивных делителей напряжения на вход Voltage.

#### 2.1.4. Контроллер

Контроллер D2 выполняет следующие функции:

- Задаёт для АЦП через последовательный порт режим работы и коэффициенты усиления.
- Принимает результаты измерений и размещает их в энергонезависимой памяти.
- Содержит калибровочные константы. Калибровочные константы подбираются при изготовлении счётчика в процессе настройки и не требуют корректировки в течение всего срока эксплуатации, однако могут быть программно изменены.
- Поддерживает связь через оптопорт.
- Поддерживает связь через PLC-модем либо радио канал связи.
- Выводит информацию на дисплей.
- Управляет основным и дополнительным реле.

Контроллер программируется на этапе изготовления.

#### 2.1.5. Дополнительный коммуникационный интерфейс

Дополнительный коммуникационный интерфейс реализован на базе стандартного оптического порта и предназначен для параметризации или непосредственного доступа к счётчику. Доступ к порту защищён паролем согласно алгоритму AES128.

### 2.1.6. Энергонезависимая память

Энергонезависимая память предназначена для хранения результатов измерений электроэнергии, калибровочных коэффициентов счётчика и его конфигурации. В случае пропадания и восстановления напряжения микроконтроллер считывает необходимую информацию из памяти.

### 2.1.7. Power Line – модем (PLC модем)

Модем является одним из коммуникационных интерфейсов и предназначен для связи счетчика с маршрутизатором, либо другими устройствами, оборудованными аналогичными модемами, в том числе с компьютером. Связь осуществляется по магистрали 0.4 kV (Power Line). PLC-модем обладает возможностью, как приема, так и передачи данных, что позволяет использовать счетчик в качестве ретранслятора в длинных и разветвленных PL-магистралях.

#### Частотный диапазон и метод модуляции.

Модем работает в диапазоне частот от 72 до 88 кГц. В этом диапазоне реализовано три канала связи с частотной модуляцией с битовой скоростью – 1000 Бод:

- 1 канал: 72 и 75 кГц;
- 2 канал: 78 и 82 кГц;
- 3 канал: 85 и 88 кГц;

#### Приём и передача данных.

Модем работает в полудуплексном режиме. Принимающая часть модема прослушивает все три канала одновременно и, если информация появится в любом из каналов, выполняется её приём.

Передающая часть модема самостоятельно выбирает, по какому из трёх каналов следует начинать передачу. Критерием выбора канала является минимальный уровень помех, наблюдаемый в канале в течение нескольких секунд непосредственно перед передачей. По окончании передачи блока модем автоматически переключается в режим приёма.

Уровень передаваемого сигнала – 1,5 В действующее значение на эквивалентной нагрузке 5 Ом.

Чувствительность приемника 0,1 мВ

#### Синхронизация.

Модем в качестве внешнего опорного колебания для синхронизации использует сетевое напряжение переменного тока 220В.

#### Помехоустойчивое кодирование.

Модем передаёт информацию блоками по 32 байта данных защищёнными помехоустойчивым кодом с исправлением ошибок и контрольной суммой в 16 бит длиной. Кодирование позволяет исправить до 7,7% ошибок. Если всё ошибки в блоке исправить не удастся, то ошибка блока будет обнаружена контрольной суммой.

### 2.1.8. Радиомодуль (опция)

Модуль предназначен для снятия текущих показаний приборов учета электроэнергии и передачи учетных данных на устройства сбора и передачи данных (далее-УСПД) с использованием стандарта беспроводной связи IEEE802.15.4 Zigbee на частоте 2,4 ГГц. Радиоканал передачи данных зашифрован алгоритмом AES128 с целью безопасности передачи учетных данных абонентов и защиты от несанкционированного вмешательства.

#### Технические характеристики модуля:

Наименование параметра	Ед. изм.	Значения технических характеристик
Дальность связи с УСПД при установке на открытой местности, макс.*	м	100
Дальность связи с УСПД при установке внутри помещений, макс.*	м	20
Коммуникационный интерфейс обмена с УСПД		2,4 ГГц (IEEE802.15.4)
Выходная мощность передатчика, макс.	mW	5
Скорость передачи данных	bps	9600
Количество параллельных каналов		16
Чувствительность приемника	dBm	-96



Примечание: \*- реальная дальность связи при установке прибора учета внутри помещения зависит от конструкции и материала сооружения, а также места установки модуля и может варьироваться в меньшую сторону.

**Устройство осуществляет:**

- сбор учетных данных с приборов учета;
- суммирование текущих приращений;
- передачу текущих учетных данных прибора учета на УСПД;
- параметризацию прибора учета по радио каналу;
- управление встроенным силовым реле;
- построение сети с возможностью ретрансляции (до 7ми уровней).

Устройство представляет собой электронный модуль, устанавливаемый на материнской плате прибора учета.

Модуль имеет механизм самоконтроля – проверку контрольной суммы пакета, это гарантирует целостность переданного пакета и ускоряет общий процесс передачи.

**Лицензирование.**

Диапазон частот 2,4 ГГц при указанной выходной мощности передатчика не требует получения лицензии\* либо предполагает упрощенный механизм лицензирования.

**Построение сети.**

При построении сети, используется принцип Master – Slave (ведущий - ведомый). На схеме показан пример построения сети, при условии, что мастером выступает УСПД роутер. Первый уровень ретрансляции – нулевой: master-Роутер и 16 slaves-радиомодулей. Каждый из 16ти радиомодулей может выступать в роли master (ведущего) для 16ти других точек и так далее на каждом уровне ретрансляции. Максимальное количество устройств, которое может обслужить роутер – 1792шт.

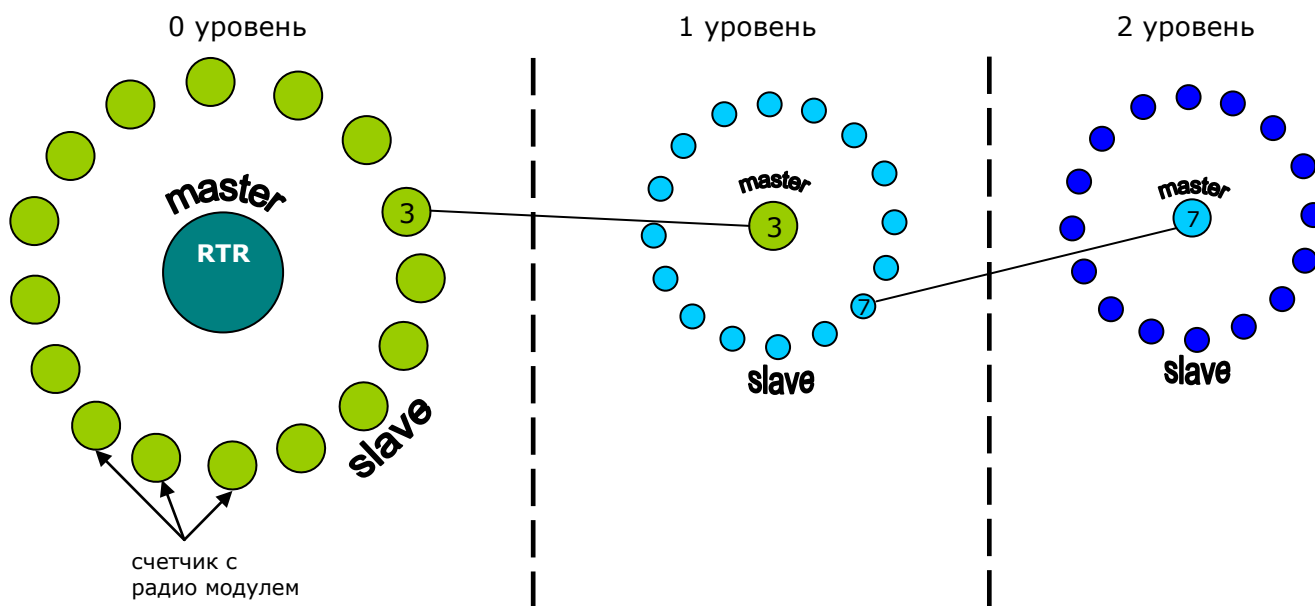


Рис. 2.1 Пример ретрансляции при построении сети

**2.1.9. GSM МОДУЛЬ (ОПЦИЯ)**

Счетчик МТХ, оборудованный встроенным GSM-модулем, используется для организации дистанционного обмена данными (сбора учетных данных, дистанционного конфигурирования счетчика, вычитки журнала событий и архивов) с сервером АСКУЭ по каналу GSM.

Фактически счетчик МТХ с GSM-модулем полностью заменяет комплект оборудования локального сбора и обработки данных (ЛОСОД) и предназначен для установки у удаленных абонентов, имеющих одну границу балансовой принадлежности или на объектах с ограниченным



или затрудненным доступом для персонала абонента и региональной энергопоставляющей компании (например: АЗС и АЗК, базовые станции операторов сотовой связи, ТП и ПС энергокомпании и т.п.).

GSM-модуль предназначен для беспроводного обмена данными со счетчиком, используя канал GSM на скорости 9600 kbps. Модуль устанавливается в специальный отсек и доступ к нему ограничен пломбами энергопоставляющей компании, если точка учета – коммерческая или пломбой абонента, если точка учета - техническая. Держатель SIM-карты вынесен в этот же специальный отсек.

В специальном отсеке для дополнительных модулей (либо на клеммнике - опция) установлен стандартный SMA-разъем для подключения усиленной выносной (до 3 метров) «Т»-образной антенны или штыревой на магнитном креплении.

При использовании счетчиков с GSM-модулем, данные с прибора идут напрямую на сервер, оборудованный GSM модемом. На сервере так же можно выбрать тип опроса таких счетчиков:

а) оперативный – (ручной) с получением всех показаний прибора на данный момент времени;

б) автоматический – опрос по подготовленному пользователем расписанию основных параметров прибора (накопленная активная\реактивная энергия, суточный архив данных и т.д.)

#### **Установка карточки и начало работы:**

Перед установкой SIM-карты в счетчик нужно убедиться что:

- на карте деактивирован запрос PIN-кода,
- карточка подписана на услуги «передача данных GSM» (GSM Data Transfer)

После установки карты и подаче питания на счетчик, он будет доступен для сервера АСКУЭ после регистрации в сети в течение 2 мин.

Инициатива опроса счетчика принадлежит серверу, на котором обычно используется пакет связи «Безлимитный». Таким образом, оплата услуг сотовой связи со счетчиком с GSM-модулем сводится к абонентской плате за установленную в счетчик SIM-карту.

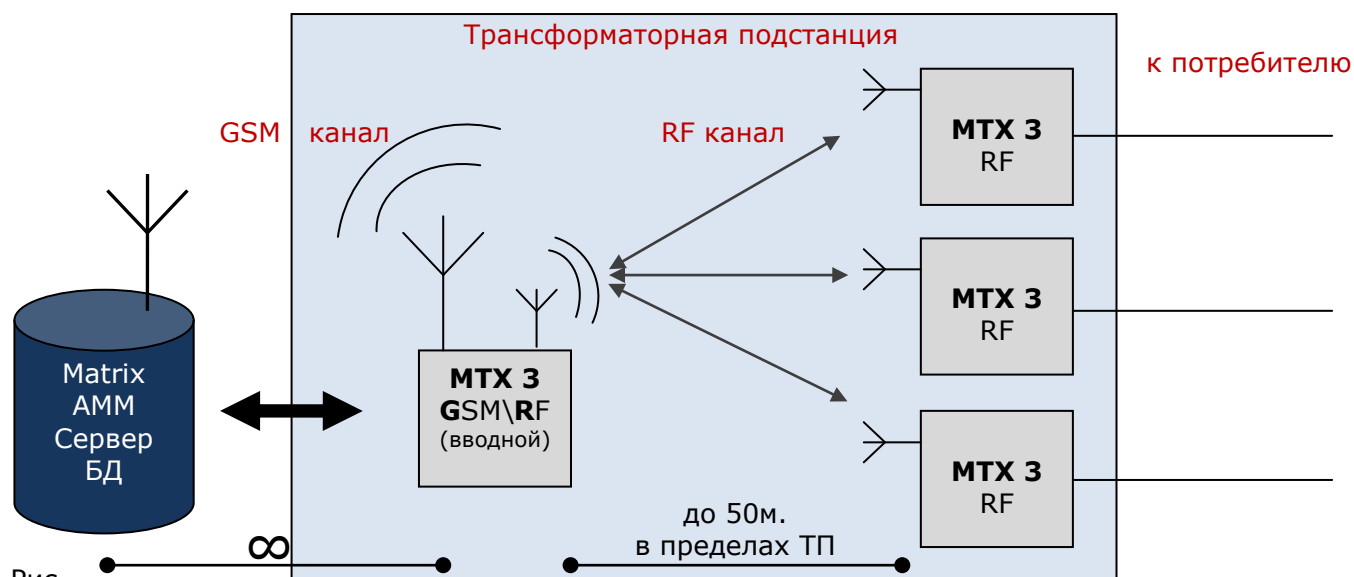
#### **ВАЖНО!**

Метрологическая аттестация счетчика МТХ3 со встроенным GSM-модулем не требуется, т.к. счетчики проходят 100% государственную поверку на предприятии-производителе (**межповерочный интервал – 16 лет**) и обмен данными с сервером АСКУЭ осуществляется по стандартизованному цифровому каналу GSM.

Любой счетчик МТХ3, кроме исполнений с DLMS/COSEM, может быть оборудован встроенным GSM-модулем. Пример обозначения счетчика при заказе - МТХ3 xxx.xx.xxx-**GO4**.

### 2.1.10. МАСТЕР-СЧЕТЧИК (МИНИ И МИКРО АСКУЭ, ЛОСОД)

Мастер-счетчик МТХ3 (далее по тексту – Мастер) – это специальное исполнение счетчика, предназначенное для построения на базе счетчиков МТХ1 и МТХ3 АСКУЭ с возможностью организации до 40 точек учета без использования дополнительных коммуникационных устройств, преобразователей интерфейсов и различных устройств сбора-обработки данных. В Мастере конструктивно предусмотрены одновременно два беспроводных цифровых интерфейса: встроенный GSM модуль, RF модуль. Модуль GSM используется как канал связи верхнего уровня (сервер АСКУЭ - Мастер), RF модуль используется в качестве канала связи нижнего уровня (Мастер – счетчики-клиенты).



2.1а Схема работы мастер GSM\RF счетчика и беспроводной микро АСКУЭ

Все точки учета подобной АСКУЭ должны находиться в пределах радиуса действия радиосети RF-модулей. Таким образом, при разработке проекта подобной АСКУЭ необходимо учитывать расстояния между точками учета, характеристики помещений, щитового оборудования и качество покрытия GSM.

Подобное решение рекомендуется применять для удаленных компактных объектов с несколькими точками учета. (например, трансформаторная подстанция). При этом для обмена данными между сервером АСКУЭ и точками учета используется единственный платный GSM канал (одна SIM-карта).

Обмен данными между Мастером и клиентами осуществляется с использованием двух схем организации сети: «звезда» или «точка-точка» и «автоматическое построение сети с ретрансляцией» (до 4-х уровней). Параметры RF модуля соответствуют описанию в пп. 2.1.8.

#### **ВАЖНО!**

Метрологическая аттестация АСКУЭ с использованием Мастер-счетчиков МТХ3 и клиент-счетчиков МТХ1 и МТХ3 может не проводиться или проводится по упрощенной схеме, т.к. все компоненты АСКУЭ проходят 100% государственную поверку на предприятии-производителе (**межповерочный интервал – 16 лет**) и обмен данными внутри системы осуществляется по стандартизованным цифровым интерфейсам.

Любой счетчик МТХЗ кроме исполнений с DLMS/COSEM может выступать в качестве Мастера. Пример обозначения Мастер-счетчика при заказе - МТХЗ xx.xx.xxx-GR4

#### 2.1.11. Дисплей

Однострочный с дополнительными знаками жидкокристаллический дисплей предназначен для визуализации потребительской информации.

#### 2.1.12. Импульсная индикация

Счётчик оборудован двумя сигнальными светодиодами для активной энергии и реактивной энергии. Светодиоды выведены на лицевую панель счётчика и зажигаются с частотой указанной в табл. 1.1. Также счетчик типа МТХЗ оборудован электрическим импульсным выходом.

#### 2.1.13. Датчик дифференциального тока

Датчик предназначен для измерения разности токов в фазных и нейтральном проводах. Если эта разность превышает некоторую предельную величину, контроллер может с помощью отключающего реле отключить потребителя от сети.

#### 2.1.14. Схема измерения дифференциального тока

Схема предназначена для прецизионного измерения разности токов в фазных и нейтральном проводах. Значение дифференциального тока используется контроллером для вычисления соответствующего потребления энергии.

Если эта разность токов превышает некоторую предельную величину, контроллер может с помощью отключающего реле отключить потребителя от сети.

#### 2.1.15. Кнопка управления

Кнопка управления предназначена для включения (пролистывания) дисплея и включения основного реле счетчика.

#### 2.1.16. Отключающее реле основное (только у счетчиков прямого включения)

Реле предназначено для отключения потребителя от сети. При этом сам счётчик остаётся подключённым к напряжению и продолжает штатную работу. Реле управляется контроллером, который принимает решение об отключении потребителя в зависимости информации, занесённой в конфигурацию счётчика. Подключение потребителя осуществляется вручную с помощью кнопки или по команде из центра. Подключение возможно лишь при отсутствии причин, вызвавших отключение.

Реле нормально замкнуто.

#### 2.1.17. Датчик температуры

Датчик температуры предназначен для контроля внутренней температуры счётчика и встроен в контроллер.

#### 2.1.18. Часы реального времени и работа от батареи

В счетчик встроены часы реального времени, поддерживающие ход часов при выключенном питании от батарейки. Часы дают возможность работать автономно от системы с полным соблюдением тарифных настроек и синхронизацией с сервером Matrix АММ. Время работы часов от батарейки при отсутствии питания – 6 лет.

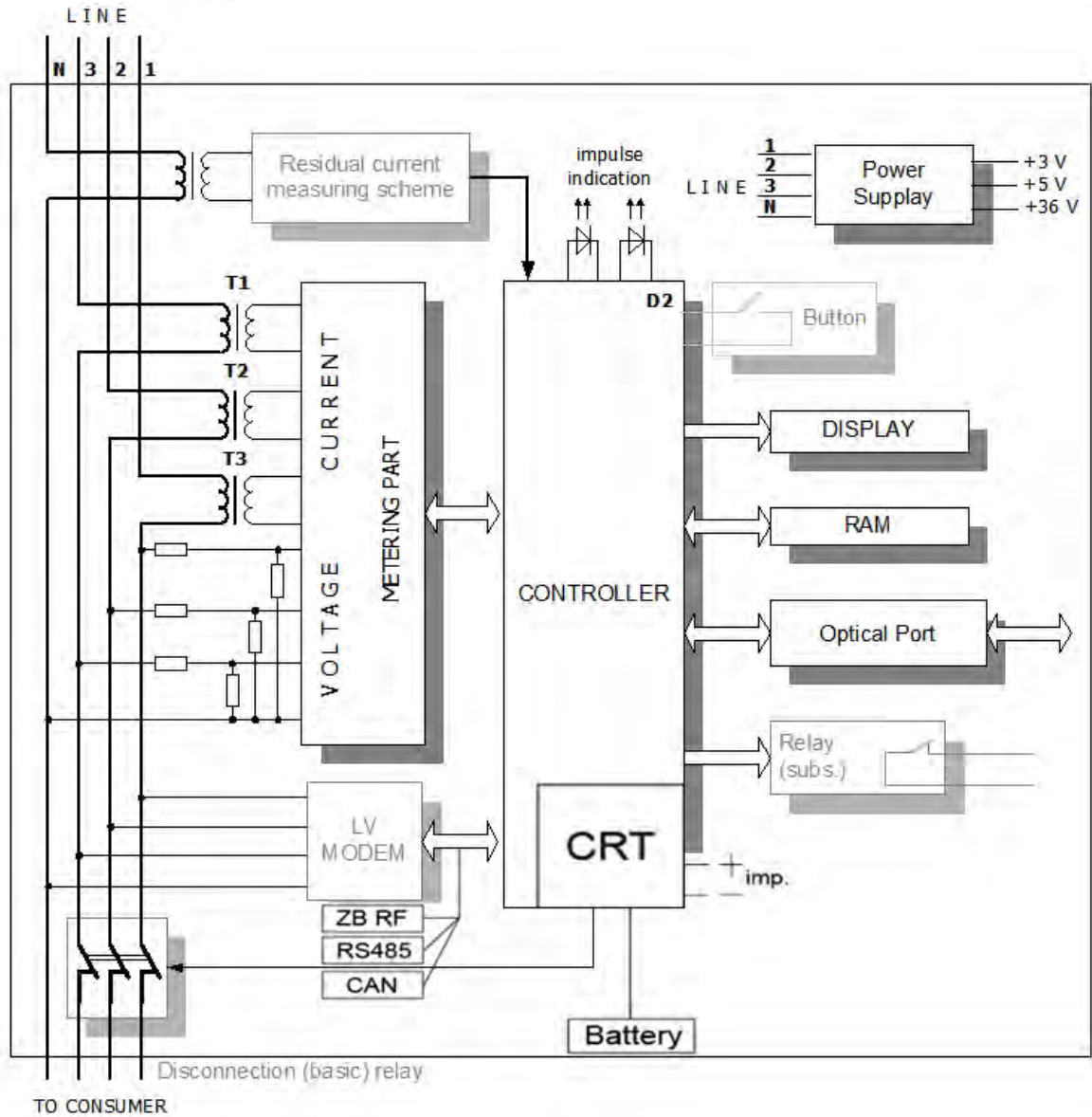


Рис. 2.2 Структурная схема счётчика

## 3. Конструкция счётчиков

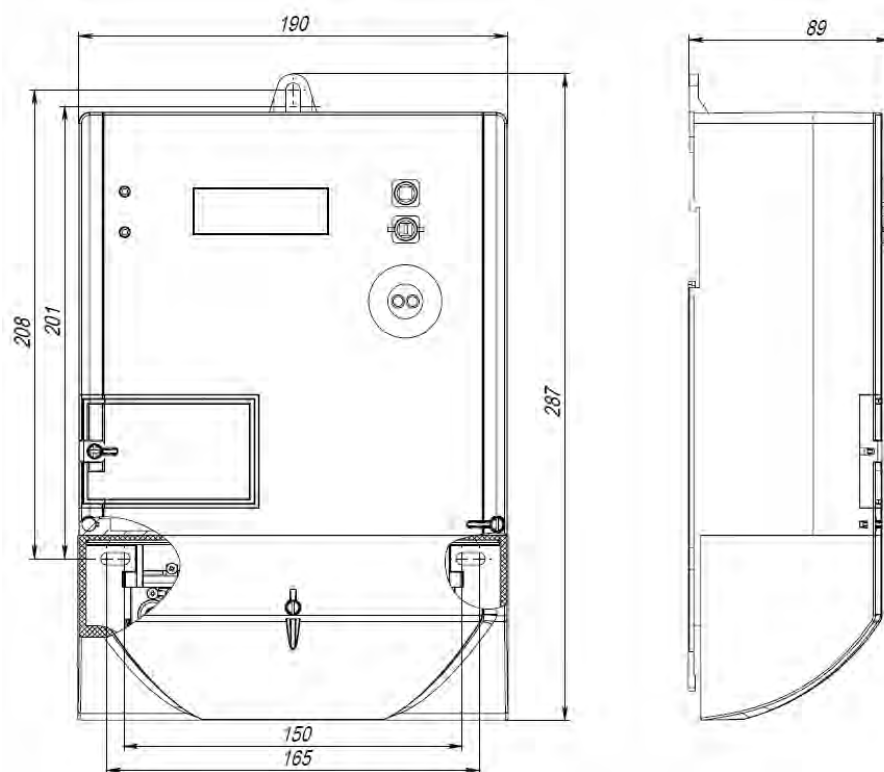
### 3.1. Корпус

Счётчик помещён в корпус, показанный на рис. 3.1. Корпус представляет собой прямоугольную пластмассовую коробку. Коробка имеет трехпозиционный кронштейн крепления счётчика и крепеж DIN рейку.

Крышка счётчика изготовлена из прозрачного ударопрочного поликарбоната. Под крышкой расположена лицевая панель (Приложение А), на которой приведены основные параметры счётчика. В лицевую панель вмонтирован экран дисплея и сигнальные светодиоды.

В корпусе установлена также клеммная колодка.

Крышки счётчика и клеммной колодки закрепляются винтами, которые могут быть опломбированы.



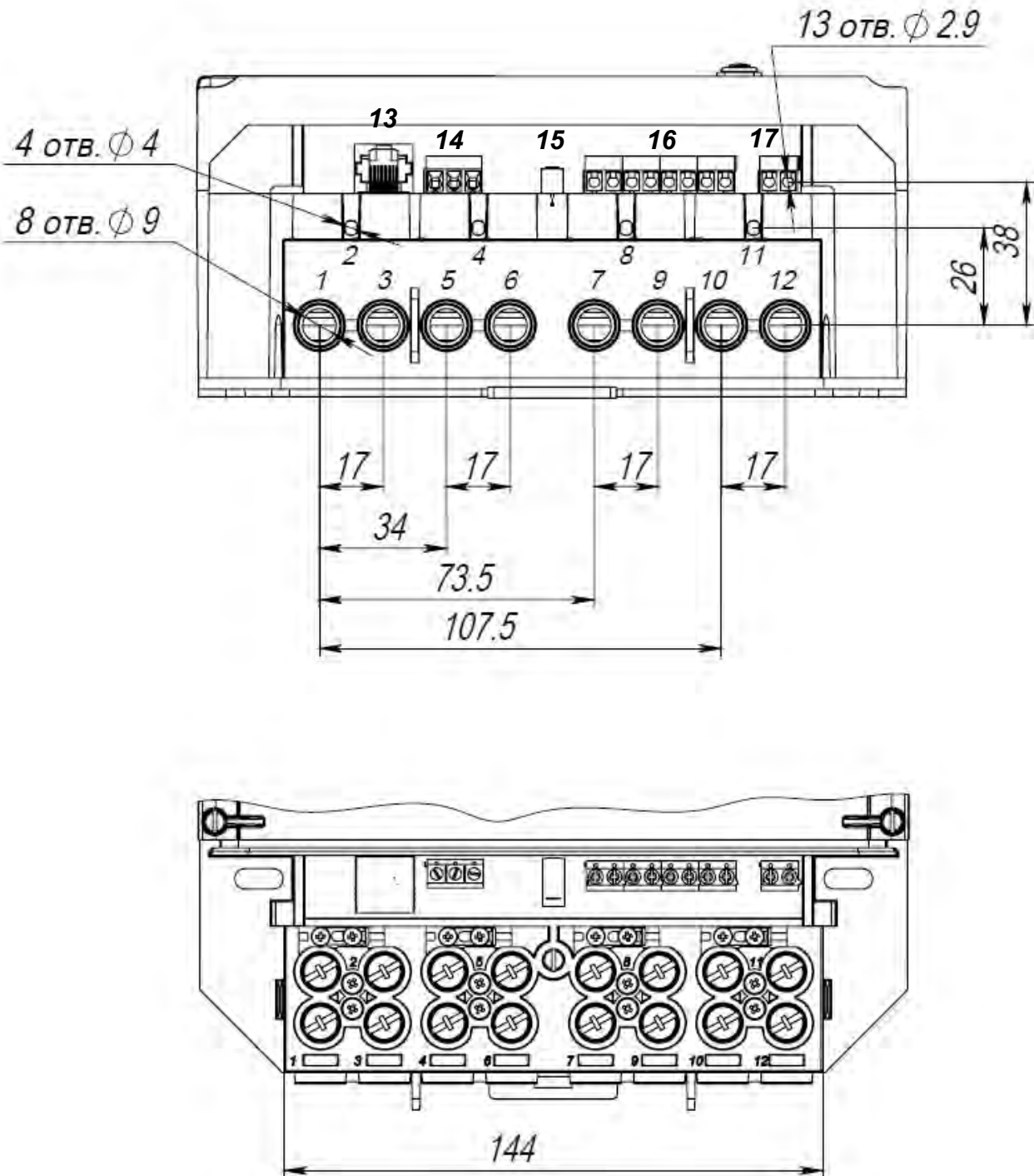
### 3.2. Печатная плата

Электронные компоненты, составляющие счётчик, помещены на одну печатную плату. На плате установлены также дисплей и сигнальные светодиоды. Все внешние соединения платы выведены на клеммную колодку.

### 3.3. Клеммная колодка

Клеммная колодка изготовлена из ударопрочной, огнестойкой пластмассы (рис. 3.2 а, б). Клеммная колодка закрывается прозрачной пластмассовой крышкой, винты которой могут быть опломбированы.

Рис. 3.1 а, б. Внешний вид, габаритные размеры, назначение контактов.



<b>Номер зажима на рисунке</b>	<b>Назначение</b>
1, 3 (L1)	Входные и выходные зажимы фазных проводов
5, 6 (L2)	
7, 9 (L3)	
10, 12	Входной и выходной зажим нейтрального провода
2, 4, 8, 11	Зажимы цепей напряжения L1, L2, L3, N
13	Ethernet \ RS-485
14	Реле управления внешней нагрузкой
15	Датчик вскрытия клеммной крышки
16	Импульсные выходы (A+A-R+R-)
17	Подключение внешнего питания 12В



## 4. Установка и подключение счётчиков

### 4.1. Установка счётчика

Счётчики можно устанавливать как в отапливаемых, так и в не отапливаемых помещениях. При этом должен быть обеспечен рабочий диапазон температур от  $-40^{\circ}\text{C}$  до  $+60^{\circ}\text{C}$ . Место установки должно быть защищено от попадания на счётчики воды.

Счётчик крепится вертикально. Для крепления счётчика используются его кронштейн крепления (4) и два монтажных отверстия (10), расположенных под крышкой колодки зажимов (согласно рис. 3.1).



**Примечание.** Кронштейн счётчика может быть выдвинут за пределы коробки для более удобного использования, либо находиться в пределах коробки для затруднения доступа к месту крепления счётчика и большей безопасности. В связи с этим имеется три установочных размера, указанных на рис. 3.1.

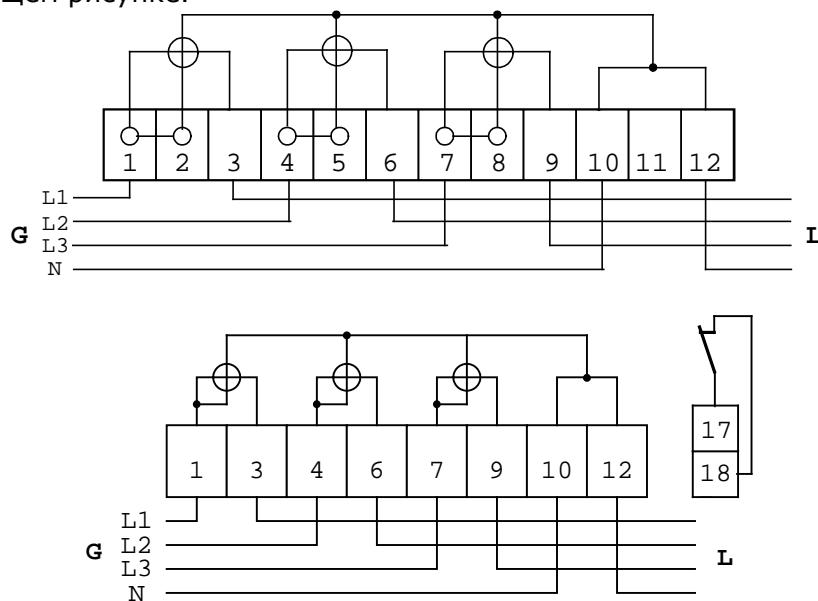
Перед установкой винты крышки колодки зажимов необходимо открутить и крышку снять. Затем, на панели, предназначенной для установки счётчика, необходимо в соответствующих местах (согласно рис. 3.1) просверлить отверстия диаметром 6.2 мм, и прикрепить счётчик к панели винтами и гайками, входящими в комплект поставки счётчика.

Рис. 4.1. Схема отверстий для крепления счётчика

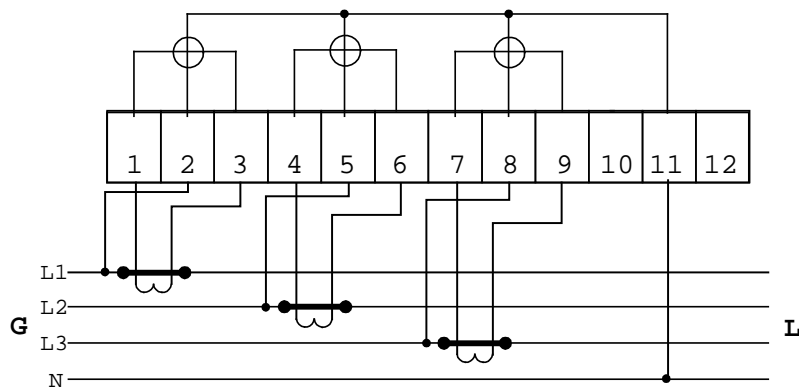
### 4.2. Подключение счётчика

Провода к счётчику подключать в соответствии со схемой подключения изображённой на лицевой панели. Подводящие провода выбираются исходя из предполагаемого значения максимального тока через счётчик. Провода должны быть надёжно зажаты винтами колодки зажимов.

Непосредственное подключение счётчика и подключение через трансформаторы тока показано на следующем рисунке.



а) счётчики прямого включения



б) счётчики трансформаторного включения

Рис. 4.3. Подключение счетчиков

В режиме эксплуатации переключки 1-2; 4-5; 7-8 должны быть установлены, при проверке счётчика на специализированном стенде – переключки снять.


После подключения проводов крышку колодки зажимов следует закрепить и опломбировать винты.

#### 4.2.1. Проверка работоспособности счётчика

После подключения счётчика к напряжению в его работоспособности можно убедиться по работе дисплея:

1. Высвечиваются все сегменты дисплея.
2. Выводится сообщение о текущей дате и времени счетчика.
3. Выводятся в циклическом режиме сообщения, предусмотренные конфигурацией счётчика.

#### 4.2.2. Проверка правильности подключения счётчика

После подключения нагрузки мощностью не менее 15 W по каждой фазе, на экране дисплея может появиться знак , свидетельствующий об ошибке подключения счётчика.

Возможны две ошибки:

4. Неправильное чередование фаз – должно быть А, В, С.
5. Обратное направление тока по одной или нескольким фазам.

Сообщение об ошибках может быть передано в Центр. В случае обнаружения таких ошибок счётчик следует отключить от сети и подключить правильно.

## 5. Оптический коммуникационный интерфейс

Оптический коммуникационный интерфейс предназначен для связи со счётчиком в случае сервисного обслуживания.

Для связи со счётчиком используется стандартная оптическая считывающая головка (USB), которая закрепляется на крышке счётчика в обозначенном месте напротив излучателя и фотоприёмника оптопорта (рис. 5.1). Передача данных через оптопорт осуществляется в соответствии с протоколом СМ.BUS. Компьютер, или другие устройства, предназначенные для коммуникации со счётчиком, должны быть оснащены специальным ПО Matrix AMM, позволяющим вести обмен данными.

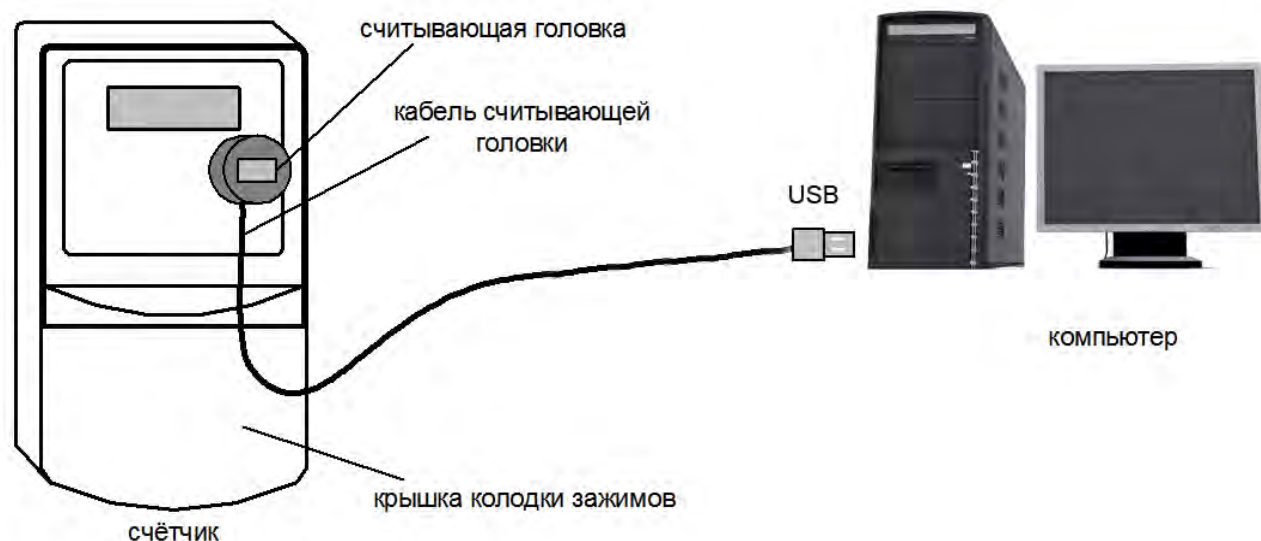


Рис. 5.1 Подключение считывающей головки оптопорта к счётчику и компьютеру

---

**Внимание!** Для правильной ориентации считывающей головки, она должна быть установлена в специальное углубление на крышке счётчика так, чтобы кабель был направлен в сторону крышки колодки зажимов. Головка фиксируется в месте установки с помощью встроенного в неё магнита.

---

## 6. Дисплей

Счётчики типа МТХ3 снабжены встроенными жидкокристаллическими дисплеями. Данные, выводимые на дисплей в виде отдельных экранов, указываются в конфигурации счётчика и отличаются для счётчиков разных типов. Ниже приводится описание максимально возможного набора данных (экранов).

### 6.1. Порядок работы дисплея

Дисплей, при включенном реле счётчика, постоянно индицирует данные, но возможна настройка счётчика таким образом, что дисплей будет входить в спящий режим (для экономии ресурса) и выходить из него по нажатию кнопки, расположенной на верхней плоскости корпуса счётчика. Таким образом, повышается срок службы индикатора дисплея.

При нажатии на кнопку, дисплей включается и работает в течение времени указанного в конфигурации счётчика. При этом на дисплей поочередно выводятся заданные в конфигурации экраны (рис. 6.1). Длительность каждого экрана также настраивается в конфигурации счётчика.

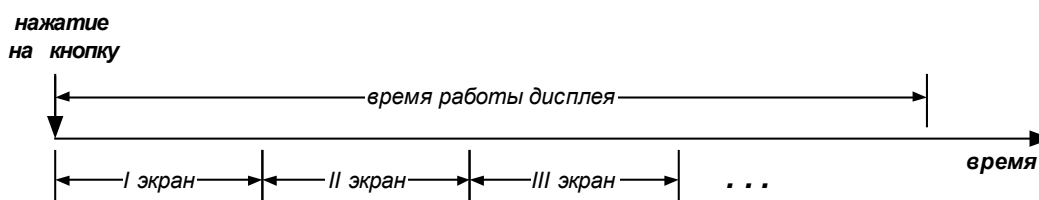


Рис. 6.1. Работа дисплея при однократном нажатии кнопки

При каждом повторном нажатии на кнопку, выводится следующий экран. Таким образом, можно «пролистать» все экраны, не дожидаясь их автоматического вывода (рис. 6.2). В любом случае, длительность экрана не может быть меньше одной секунды.

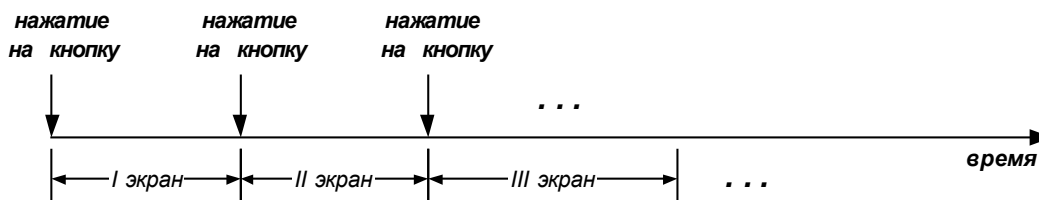


Рис. 6.2. Работа дисплея при многократном нажатии кнопки

При выключенном реле счётчика дисплей работает непрерывно, а на экране указывается причина отключения реле. Особенности работы дисплея в условиях крайних температур описаны ниже.

## 6.2. Экраны

Дисплей представляет собой 8-разрядный жидкокристаллический индикатор, содержащий дополнительные информационные знаки, характеризующие тип выводимой информации (рис. 6.3).



Рис. 6.3. Информация, выводимая на дисплей

Информационное поле дисплея разделено на три строки:

- Верхняя строка – *индикаторы параметров*
- Средняя строка – *данные (8 разрядов)*
- Нижняя строка – *индикаторы активных фаз, флагов, состояний*

Флаговые параметры соответствуют качественным ситуациям, в которых некоторые явления либо наблюдаются, либо нет. Такие ситуации фиксируются счётчиком установкой флагов, а также выводом на дисплей знаков (сочетаний знаков). Они представляет собой набор знаков, показывающих потребителю:

- состояние счётчика;
- состояние питающей сети;
- характер потребления электроэнергии;
- причину отключения от сети;

Сочетания знаков нижней строки выводятся на дисплей в соответствии с правилом: флаги более высокого приоритета отменяют флаги низкого приоритета. Режимы работы счетчика  
В процессе эксплуатации счетчика различают три режима его работы: обычный, экстремальный и предельный.

## 6.3. Обычный режим

Обычный режим характеризуется следующими признаками:

- Реле счетчика включено.
- Светодиод на лицевой панели мигает с частотой, пропорциональной мощности потребления.
- Данные дисплея доступны после включения его с помощью кнопки управления.

Дисплей включается и работает в течение времени, заданного конфигурацией счетчика.

Конфигурация по умолчанию предполагает непрерывную работу дисплея в обычном режиме.

#### **6.4. Экстремальный режим (перегрев или переохлаждение счетчика)**

Экстремальный режим характеризуется следующими признаками:

- реле счетчика включено,
- светодиод на лицевой панели мигает с частотой, пропорциональной мощности потребления,
- данные дисплея недоступны.

При перегреве счетчика (внутренней температуре выше +70 °С) или переохлаждении (внутренней температуре ниже –20 °С) питание дисплея отключается, то есть дисплей не включается при нажатии на кнопку управления.

В этом случае о работе счетчика сигнализирует только светодиод.

#### **6.5. Аварийный (предельный) режим**

При аварийном режиме работы отключается реле счётчика, то есть отсутствует напряжение в цепи потребителя. Счетчик имеет возможность отключить потребителя от сети.











Таким образом аварийный режим характеризуется следующими признаками:

- Реле счетчика отключено, цепи потребления обесточены.
- Светодиод на лицевой панели не мигает.
- Дисплей работает непрерывно, а на экране указывается причина отключения реле. Если аварийный режим сочетается с экстремальным, дисплей не работает.

Потребитель может попытаться включить реле счётчика, нажав на кнопку управления (если такая функция разрешена при параметрировании)

## Приложение А Лицевая панель

Лицевая панель счётчика предоставляет наиболее важную потребительскую информацию, касающуюся параметров счётчика, и схемы его подключения. На лицевую панель могут быть нанесены также следующие знаки:

 2000 imp/kWh	 2000 imp/kvarh	Сигнальные светодиоды активной и реактивной энергии и передаточные числа
 10000 imp/kWh	 10000 imp/kvarh	
5 (10) A * 50 Hz * 3x220/380 V 5 (100) A * 50 Hz * 3x220/380 V	Технические характеристики счётчика	
IEC 62052-11 IEC 62053-21 IEC 62053-22 IEC 62053-23	Международные стандарты	
	Класс точности по активной и реактивной энергии соответственно	
	Знак класса защиты II	
	Знак подключения через трансформаторы	
	Знак трёхфазной сети	
	Испытательное напряжение изоляции (6.8 kV или 12 kV)	
	Место серийного номера	



## Контактная информация:

ООО "Телекоммуникационные технологии"  
Таможенная площадь 1,  
Одесса, 65026, Украина

тел. +38 048 7177774  
факс. +38 048 7177777  
сот. +380 50 3365521

e-mail [vgl@teletec.com.ua](mailto:vgl@teletec.com.ua)  
[www.teletec.com.ua](http://www.teletec.com.ua)