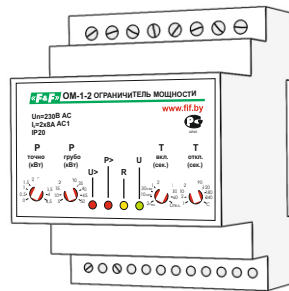


ОГРАНИЧИТЕЛЬ МОЩНОСТИ

OM-1-2

РУКОВОДСТВО ПО ЭКСПЛУАТАЦИИ



Назначение:

Однофазный ограничитель мощности OM-1-2 предназначен для непрерывного контроля потребляемой от сети питания мощности и отключения нагрузки при превышении ее свыше установленного значения и защиты цепей питания от короткого замыкания. Ограничитель защищает так же потребителей электроэнергии (нагрузку) от перепадов напряжения, возникающих в 1-х фазных сетях.

Принцип работы:

Ограничитель контролирует величину напряжения и величину потребляемого тока нагрузки встроенным трансформатором тока, вычисляет действующее значение потребляемой мощности в фазе и обрабатывает эти значения в соответствии с выбранным алгоритмом работы. При превышении значения мощности свыше установленного значения OM-1-2 отключает нагрузку на время, установленное потребителем. Нагрузка подключается к сети питания через контактор. Исполнительное реле ограничителя управляет катушкой контактора. Время отключения при перегрузке и время повторного включения устанавливается переключателями на передней панели. В ограничителе может быть установлена функция реле напряжения: защита от повышения напряжения более 260В и падения его ниже 160В (оговаривается при заказе). Ограничитель блокирует включение нагрузки, если отключение при перегрузке по мощности произошло 5 раз за установленный отрезок времени при условии, что нагрузка на питающую сеть в течение этого периода не снижалась. OM-1-2 отключает нагрузку от сети питания на 10 минут. Ограничитель защищает питающую сеть от перегрузки по току и при коротком замыкании в нагрузке. Величина тока, при котором отключается нагрузка рассчитывается исходя из установленного значения мощности. При превышении этого значения в 6 раз нагрузка отключается за время не более 0,1 сек., первый раз на 30 сек., затем, если перегрузка продолжается, на 30 минут. В ограничителе предусмотрен выход для подключения внешней сигнализации при перегрузке по мощности (оговаривается при заказе).

Технические характеристики:

Напряжение питания -	50-450В AC.
Диапазон контролируемой мощности -	3-30кВт
Дискретность установки мощности, грубо -	3кВт
Дискретность установки мощности, точно -	0,25кВт
Задержка отключения при перегрузке по мощности (Toff) -	от 1 до 240 сек.
Задержка повторного включения нагрузки (Ton) -	от 2 до 3600 сек.
Время отключения при:	
падении напряжения ниже 160В -	5сек.
повышении напряжения более 260В -	0,1сек.
перегрузке по току -	0,1сек.
Максимальный ток контактов реле -	2x8A AC1
Исполнительные контакты -	2NO/NC (2 переключающих)
Погрешность измерения:	
напряжения в диапазоне 50-300В	не более 2%
тока в диапазоне 3-100А	не более 3%
Диапазон рабочих температур -	от -40 до +50°C
Диаметр сквозного отверстия измерительной цепи -	D=12,5 мм
Габариты	4 модуля (70x90x65мм)
Монтаж	DIN-рейка 35мм

Функциональные особенности

1. Встроенный счетчик количества отключений нагрузки при перегрузке по мощности:
 - при превышении установленного значения блокируется подключение нагрузки к сети питания. Сброс счетчика возможен при установке переключателя времени Toff в положение "С". Установка значения счетчика (от 1 до 255) оговаривается при заказе.
2. Сохранение в энергонезависимой памяти причины отключения нагрузки, считывание информации при подключении компьютера.
3. Выбор режима работы выходных реле K1 и K2.

3.1 Режим работы с одним контактором.
Реле K1 управляет контактором, реле K2 используется для сигнализации о перегрузке по мощности. Схема включения показана на рис.5. Так как контакт реле K1 переключающий, можно использовать контакторы с нормально разомкнутыми (НР) или нормально замкнутыми (НЗ) контактами. При применении НЗ контактора в нормальном режиме работы его управляющая катушка находится в обесточенном состоянии, нет потребления мощности контактором от сети питания. Недостаток: при отсутствии питания на ограничителе и наличии питания на контактах контактора нагрузка остается подключенной к сети питания при перегрузке по мощности или аварийном режиме. Это устраняется правильным монтажом: питание OM-1-2 и контактора должны иметь общие точки подключения к фазам без промежуточных соединений.

3.2 Режим работы с приоритетной нагрузкой. Нагрузка разбивается на две части, приоритетную R_п, отключать которую нежелательно и неприоритетную R_н. При перегрузке отключается R_н без временной задержки. Если перегрузки нет, R_н отключена, R_п подключена. Если перегрузка продолжается, R_п отключается через время T_{оп}, затем через это же время подключается и нагрузка R_н. Диаграмма работы на Рис.1, схема включения на Рис.2. Преимущества режима: нет полного отключения от сети питания, сум-

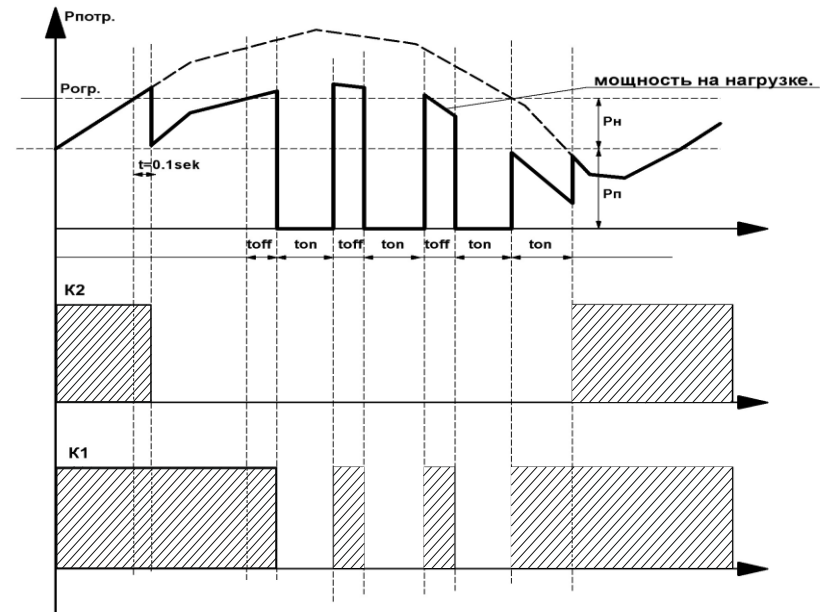
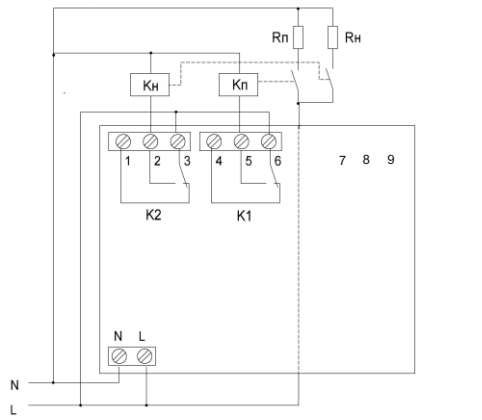
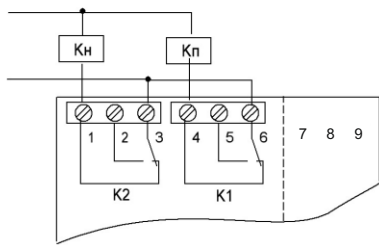


Рис.1 Диаграмма работы OM-1 с приоритетной нагрузкой



Кн,Кп-контакты с нормально разомкнутыми контактами



Кн,Кп-контакты с нормально замкнутыми контактами

Рис.2 Схема включения с приоритетной и неприоритетной нагрузками.

марная мощность потребителей может быть больше, чем выделенная на объект по техническим условиям. Для правильной работы надо, чтобы величина R_n составляла не более 25% от общей нагрузки. Например, на объект выделено 20кВт. Разбиваем нагрузку на 2 части, R_n не должна превышать значения 5кВт. Включаем потребителей. В данный момент, например $P_p = 18кВт$ (мощность потребляемая приоритетной нагрузкой) и $R_n = 4кВт$.

$$P_p + R_n = 18 + 4 = 22кВт$$

$$P > P_{уст}(20кВт),$$

при этом происходит отключение R_n и потребляемая мощность становится $P < P_{уст}$, нагрузка R_n остается подключенной к сети питания.

3.3 Режим работы с контакторами с электромагнитной защелкой (двухобмоточными контакторами). Реле К1 выдает импульс "START" на включение нагрузки, реле К2 импульс "STOP" на выключение (рис.3,4). Длительность импульса 5 сек. В этом режиме нет потребления мощности контактором от сети питания. На катушки подаются только кратковременные импульсы управления. Срок службы контактора ограничен только износостойкостью его контактов.

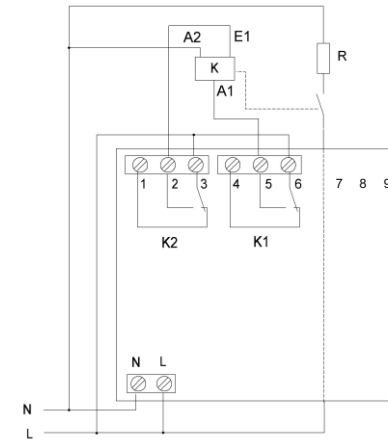


Рис.3 Схема включения с контактором с электромагнитной защелкой.

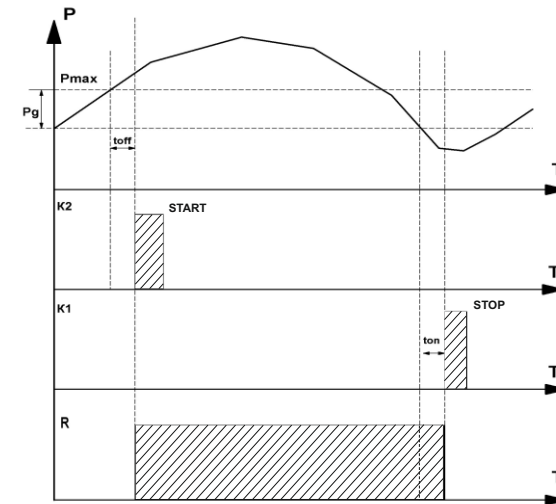
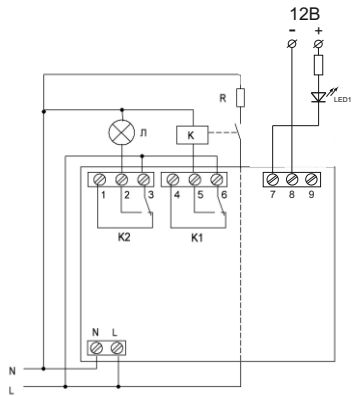


Рис.4 Диаграмма работы с электромагнитной защелкой.

4. Электрически изолированный выход сигнала о перегрузке по мощности (оговаривается при заказе). Выход - открытый коллектор. Может быть использован в схемах автоматики и диспетчерского контроля.
5. Внешний вход включения/отключения режима ограничения мощности (оговаривается при заказе). При подаче сигнала управления (5 - 12В DC) функция ограничения мощности отключается, остальные функции сохраняются. Электрически изолирован от сети питания ограничителя. Может быть использован в схемах автоматики и диспетчерского контроля для включения функции ограничения мощности на объекте в часы пиковых нагрузок на питающую сеть или же в определенные временные интервалы например, управляться таймером РСZ-521 или аналогичным по его временной программе. Схема включения изображена на рис.6.
6. Блокировка нагрузки на 10 минут при циклической перегрузке по мощности. Если перегрузка по мощности не снижается после 5-и отключений подряд, то подключение нагрузки блокируется на 10 минут. Диаграмма работы на рис. 7.

При необходимости контроля мощности менее 3 кВт необходимо сделать один или несколько витков провода питания нагрузки, пропустив его через сквозные отверстия в корпусе. Например надо контролировать мощность 1,5 кВт. Надо сделать по одному витку провода на каждую фазу, при этом показания шкалы делится на 2. Устанавливаем на ограничителе переключатель мощности в положение 3кВт, контролируемая мощность будет:

$$3 : 2 = 1,5 \text{ кВт}$$



Л - лампа сигнализации
 К - нормально разомкнутый контактор (НР).
 При применении нормально замкнутого контактора (НЗ) его подключают к зажиму 4.

Рис.5 Схема включения с контактором и выходом для сигнализации о перегрузке по мощности. (оговаривается при заказе)

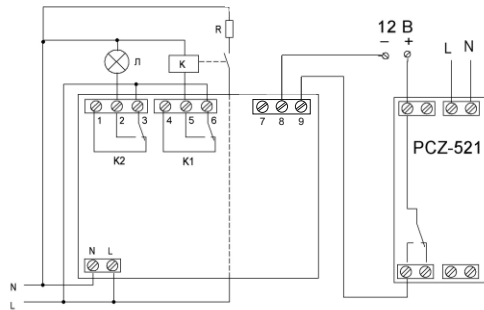
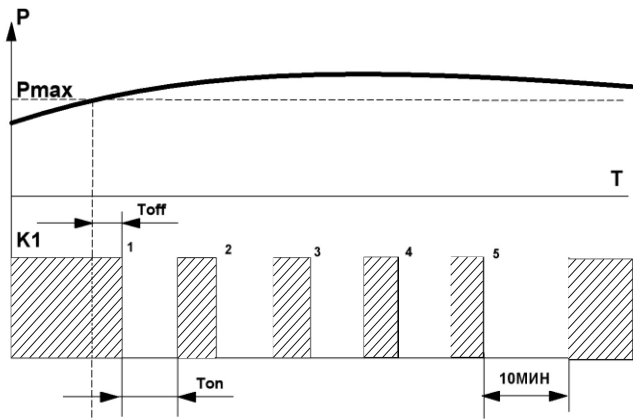


Рис.6 Схема включения со входом отключения функции ограничения мощности. (оговаривается при заказе)



5 Рис.7 Диаграмма работы при циклической перегрузке.

Элементы индикации и управления:

Элементы управления (Рис.8):

- 1 - Тoff - переключатель времени задержки отключения по мощности, 10 положений. В положении "С" происходит сброс счетчика числа отключений и установка его в исходное состояние.
- 2 - Топ - переключатель времени повторного включения, 10 положений. В положении "R" происходит сброс прибора, отключение реле К1 и К2, возврат его в рабочее состояние через 5 сек. после перевода в любое другое положение (сброс всех таймеров, ошибок). Значение счетчика и причина последнего отключения нагрузки остаются в энергонезависимой памяти.
- 3 - Р - переключатель установки мощности дискретностью - 3кВт.
- 4 - ΔР - переключатель установки мощности дискретностью - 0,25кВт.

Например надо установить мощность 18,5кВт. Переключателем 3 устанавливаем мощность 18кВт, переключателем 4 устанавливаем мощность 0,5 кВт. Результирующая мощность будет 18+0,5=18,5кВт.

Элементы индикации (Рис.8):

- зеленый светодиод U, наличие питания.
- желтый светодиод R, индикация включения нагрузки.
- красный светодиод P>, сигнализация о перегрузке по мощности.
- красный светодиод U>, выход напряжения за установленные пределы.

Возможные варианты сигнализации и состояния прибора приведены в таблице 1.

Таблица 1

Состояние ограничителя	Светодиод			
	U	R	P>	U>
Нормальный режим работы	●	●	○	○
Отсчёт времени повторного включения нагрузки, после отсчёта включение нагрузки.	●	☀	○	○
Перегрузка по мощности, в режиме работы с приоритетной нагрузкой неприоритетная нагрузка отключена	●	●	●	○
Отключение нагрузки на 10 мин. (произошло 5 отключений подряд (по перегрузке по мощности).)	●	○	○	○
Отключение нагрузки при перегрузке по току (короткое замыкание в цепях питания нагрузки.)	●	○	☀	○
Отключение нагрузки при переполнении счётчика количества отключений нагрузки	☀	○	○	○
Напряжение в сети питания ниже нормы, отсутствие одной или двух фаз.	●	○	○	●
Напряжение в сети питания выше нормы	●	○	○	☀

Условные обозначения :

- Светодиод не горит
- Светодиод горит
- ☀ Светодиод моргает

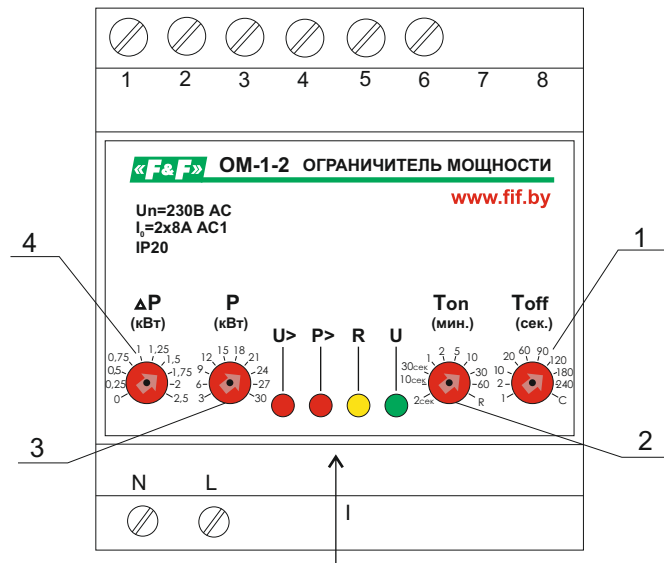


Рис.8 Органы управления и индикации

Элементы подключения

- колодки N, L - подключение питания, нейтраль и фаза.
- колодки 1,2,3 контакты реле K2, подключение приоритетной нагрузки или импульс "START" для электромагнитной защелки.
- колодки 4,5,6, контакты реле K1, подключение неприоритетной нагрузки или импульс "STOP". (для электромагнитной защелки).
- колодка 8 - выход внешней сигнализации о перегрузке по мощности.
- колодки 7 - вход отключения режима ограничения мощности.
- I - трубчатый канал для провода питания нагрузки.

Монтаж и регулировка

Подключение:

1. Отключить питание.
2. Подключить нулевой провод к зажиму N, фаза соответственно к зажиму L. К клеммам 1,2,3,4, 5,6, подключить контакторы в соответствии с одной из схем в зависимости от варианта работы реле. К клемме 7 - подключить цепь управления отключением мощности, 8 - внешнюю сигнализацию.
3. Провод питания нагрузки пропустить через сквозное отверстие в корпусе.
4. Установить переключатели в крайнее левое положение. Включить питание. Должен загореться светодиод U, затем, через время Ton загореться желтый R и включиться нагрузка.

Проверка работоспособности:

1. Установить переключатель Ton в положение R, нагрузка должна отключиться, светодиод R погаснуть. Возвратить переключатель в исходное положение. Через 5 сек. нагрузка должна подключиться к сети питания.
2. Подключить к фазе нагрузку более 3кВт при этом светодиод P> должен загореться через 1 сек. нагрузка должна отключиться, затем через время 2 сек. включиться.
3. Проверка функции счетчика числа отключений: Установить переключатель в положение "С", затем вернуть в исходное. Через 5 сек. нагрузка должна подключиться к сети питания. Повторить пункт 2. После заданного количества отключений нагрузка от сети питания отключается, моргает зеленый светодиод U. Сброс счетчика осуществляется установкой переключателя 2 в положение "С" и затем возвратом его в исходное положение.
4. Проверка функции блокировки на 10 минут: Если счетчик числа отключений не установлен, включена функция блокировки нагрузки. Повторить пункт 2. Зафиксировать 5 отключений нагрузки. После этого нагрузка отключается, горит зеленый светодиод, желтый гаснет. Нагрузка включается через 10 минут. Подключить нагрузку можно, установив переключатель 2 в положение "R" и вернуть его в исходное состояние.
5. После проверки, если установлен счетчик числа отключений, обязательно обнулить его установкой переключателя 1 в положение "С" и вернуть в исходное, сделать сброс прибора установкой в положение "R", затем установить заданные временные параметры и мощность. После отсчета заданного времени Ton переключателем 2(при этом моргает R) нагрузка подключается к сети питания, горит зеленый светодиод "U" и желтый "R".

Пример записи при заказе:

OM-1-2 - 3/30 - Н - 0 - 10 - 1

Диапазон мощности _____
 Реле напряжения _____
 Н-есть, О-нет
 Режим работы выходного реле: _____
 0-с контактором и выходом сигнализации
 1-с электромагнитной защелкой
 2-с функцией приоритета
 Значение счетчика количества отключений (1-255) _____
 0-счетчик не установлен
 Наличие дополнительных выходов сигнализации и отключения мощности _____
 1-есть, 0-нет.

Драгоценные металлы отсутствуют.

Гарантийные обязательства

Гарантийный срок эксплуатации изделия - 24 месяца с даты продажи. При отсутствии даты продажи гарантийный срок исчисляется с даты изготовления.

Дата продажи _____ Подпись _____
 ООО "Евроавтоматика Фиф" гарантирует ремонт или замену вышедшего из строя прибора при соблюдении правил эксплуатации и отсутствии механических повреждений.

В гарантийный ремонт не принимаются:

- изделия, предъявленные без паспорта предприятия;
- изделия, бывшие в негарантийном ремонте, неопломбированные;
- изделия, имеющие повреждения механического характера.

Свидетельство о приемке

Ограничитель мощности OM-1-2

Изготовлен и принят в соответствии с требованиями ТУ РБ 590618749.020-2013, признан годным к эксплуатации

ОТК _____ подпись _____ дата _____