

gorenje



TGRK 80-200 D/L

KK	Пайдалану жөніндегі құралы	4
RO	Instrucțiuni de utilizare	11
RU	Руководство по эксплуатации	18
SR	Uputstva za upotrebu	25
UK	Інструкція з експлуатації	32

ЕСКЕРТУ!

⚠ Осы аспапты тек 8 жастан асқан балалар және физикалық, сенкорлық және ақыл-есі шектеулі және тәжірибесі мен білімі жеткіліксіз тұлғалар тек солардың қауіпсіздігіне жауап беретін адамның қарауымен ғана немесе содан аспапты қауіпсіз пайдалануға мүмкіндік беретін тиісті нұсқаулықтарын алғаннан кейін ғана пайдалана алады.

⚠ Балаларға аспаппен ойнауға рұқсат етпеңіз.

⚠ Тазалауы мен техникалық қызмет көрсетуіне қолжетімділігі балалармен қараусыз жүргізілмеуі керек.

⚠ Жинақталуы өндірушінің нұсқаулықтарына сәйкес қолданыстағы нормалар мен ережелерін ұстана отырып білікті мамандармен жүргізілуі керек.

⚠ Жабық үлгідегі су құбырының жүйесіндегі сужылытқыштың су жіберетін түтігіне қосылу үшін міндетті түрде қазандағы қысымның номинальдіге қатысты 0,1 МПа (1 бар) артық көтерілуін болдырмайтын сақтандырғыш клапанын орнату керек.

⚠ Су сақтандырғыш клапанының шығу саңылауынан тамшылауы мүмкін, сондықтан ол ауаның келуі үшін ашық қалуы керек.

⚠ Сақтандырғыш клапанының шығу саңылауы төмен бағытталуы керек және судың қатуын болдырмайтындай етіп орналасуы керек.

⚠ Сақтандырғыш клапанының қалыпты жұмыс істеуі үшін су тасын кетіру және сақтандырғыш клапанын блоктау нысанына тексеру мақсатында жүйелі тексерулерін өздігінше жүргізіп отыру қажет.

⚠ Сужылытқышы мен сақтандырғыш клапаны ортасында бекіткіш клапанын орнатуға тыйым салынады, себебі ол сақтандырғыш клапанының жұмысын блоктайды!

⚠ Электр желісіне қосу алдында сужылытқышты мәндетті түрде суға толтыру қажет!

⚠ Сужылытқыштан суды ағызу қазанның су жіберу түтігі арқылы жүргізіледі. Осы мақсатпен сақтандырғыш клапаны мен су жіберу түтігі арасында арнайы иін немесе шығару клапанын орнату ұсынылады.

⚠ Жылу насосының ықтимал ақаулықтарын өздігінен кетіруге тырыспауды, олар туралы жақын жердегі уәкілетті сервистік орталығына хабарлауды өтінеміз.



Өндірілген өнімдер экологиялық таза компоненттерден құралған, жарамдылық қызметтің мерзімінің өтеуі кезеңіндегі, қауіпсіз түрде бөлшектеу және қайта жасап шығаруға қолайлы. Материалдарды қайта жасап шығару кезеңіндегі, қалдықтарды қысқарту және бастапқы материалдардың өнімділік қажеттерін азайту (мысалы металдар), энергиялық қуатты көп мөлшерде қажет ететін және эмиссиялық зиянды заттерді азайту. Сонымен қатар, өнімдерді қайта өңдеу арқылы табиғи ресурстардың шығыны, пластикалық қалдықтар және метал қалдықтары өндірістік үдерісте қайта пайдалануға жарамды. Қалдықтарды кәдеге жарату толығырақ ақпараттарды аймақтық

орталықтарда немесе өнімді өнімді сатқан сатушылар, арқылы білуге болады

Құрметті Сатып алушы, біздің бұйымымызды сатып алғаныңыз үшін Сізге алғысымызды білдіреміз.

СУЖЫЛЫТҚЫШТЫ ОРНАТУ ЖӘНЕ АЛҒАШҚЫ РЕТ ПАЙДАЛАНАР АЛДЫНДА НҰСҚАУЛЫҚТЫ МҰҚИЯТ ОҚЫП ШЫҒУЫҢЫЗДЫ ӨТІНЕМІЗ.

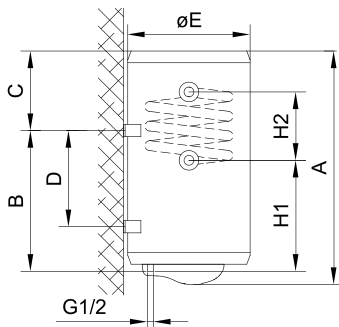
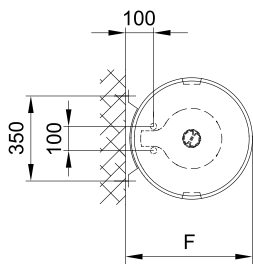
Сужылытқыш қолданыстағы стандарттарға сәйкес әзірленген, сынақталған және сондай-ақ сақтандырғыш сертификаты және электрмагниттік сыйысымдылық сертификаты бар. Аппараттың негізгі сипаттамалары біріктіру шлангаларының арасындағы бар деректер кестесінде көрсетілген. Оны электржелісі мен су құбырына қосуды тек уәкілетті маман ғана орындай алады. Сондай-ақ ішкі қабдықтың сервистік қызмет көрсетуін, қаспағын кетіру, коррозияға қарсы қорғауыш анодын тексеру немесе ауыстыруды тек уәкілетті сервистік қызметі ғана жасай алады.

ЖИНАҚТАУ

Жылытқыш су жинау орындарына барынша жақын орнатылуы керек. Сужылытқышты ванна немесе душ бар жайларда жинақтау барысында міндетті түрде IEC 60364-7-701 (VDE 0100, 701 бөлімі) стандартының талаптарын ұстану қажет. Қабырғаға оны 8 мм диаметрлі минимальді номинальді қабырғалық бұрандалары көмегімен бекітіңіз. Жылытқыш ілінетін жерлердегі осал жүккөтергіші бар қабырғалары мен еденді тиісті бекіту қажет. Жылытқыштар қабырғаға тек тік қалпында орнатылуы керек.

	A	B	C	D	E	F	H1	H2
TGRK 80 D/L	775	565	190	-	454	461	355	200
TGRK 100 D/L	935	715	200	-	454	461	375	340
TGRK 120 D/L	1090	865	205	-	454	461	530	340
TGRK 150 D/L	1305	1065	220	-	454	461	745	340
TGRK 200 D/L	1514	1050	444	800	500	507	924	340

Жылытқыштың біріктіретін және жинақтайтын көлемдері [мм]



СУ ҚҰБЫРЫНА ҚОСЫЛУ

Суды жеткізу және бұрып жіберу түрлі түстермен белгіленген. Көк – суық су, қызыл – ыстық су. Жылытқышты су құбырына екі тәсілмен қосуға болады. Іске қосудың жабық жинақтауыш жүйесі судың жиналуын бірнеше жерден, ал ашық ағын жүйесі – тек бір жерден қамтамасыз етеді.

Қосудың таңдалған жүйесіне қатысты тиісті қоспалауыш батареяларын орнату қажет. Ашық ағын жүйесінде жылытқыштың алдына, су құбырында су болмаған жағдайда, қазаннан судың ағып кетуін болдырмайтын кері клапан орнату қажет. Іске қосудың осындай жүйесі барысында ағын қоспалауыш пайдалану қажет.

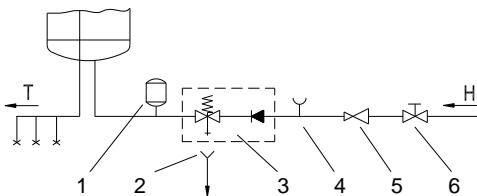
Жылытқышта судың мөлшері жылыту салдарынан ұлғаяды, бұл қоспалауыштың құбырынан судың ағып кетуін тудырады. Сіз кранды қатты бұрап, қоспалауыштан суды жауып тастауға тырыспаңыз, себебі бұл қоспалауыштың ақаулануын тудырады. Іске қосудың жабық жинақтау жүйесінде судың жиналу орындарында жинақтау қоспалауыштарын қолдану қажет. Жұмыстың қауіпсіздігі себебінен суасты құбырына міндетті түрде қысымның 0,1 МПа (1 бар) номинальдіден көп көтерілуін болдырмайтын сақтандырғыш вентиль немесе сақтандырғыш тобын қоса орнату қажет. Сақтандырғыш клапанындағы шығару тесігінде міндетті түрде атмосфералық қысымға шығысы болуы керек.

Жылу барысында қазандағы судың қысымы сақтандырғыш клапанында орнатылған деңгейге дейін көтеріледі. Су құбырына судың қайтып оралуы мүмкін емес болғандықтан, су сақтандырғыш клапанының ағынды тесігінен тамшылауы мүмкін. Осы суды сіз науаға сақтандырғыш клапанының астына орнатуға болатын арнайы саптама көмегімен бағыттап жіберуге болады.

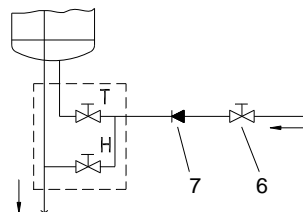
Сақтандырғыш вентилінің шығысы астындағы шығыс түтігі тура төмен бағытқа және мұздатылмайтын ортаға орналастырылуы керек.

Инсталляцияның қолдағы бар жүйесі тамшылап тұрған суды қайырылатын сақтандырғыш клапанынан қайтуына қайта бұруына мүмкіндігі болмаған жағдайда, судың тамшылауын сужылытқыштың жіберетін түтігіндегі 3 л көлемімен кеңейткіш бочогын жинақтау есебінен болдырмауға болады.

Сақтандырғыш клапанының дұрыс жұмыс істеуін қамтамасыз ету үшін пайдаланушылар өздігінен жүйелік бақылауын жүзеге асырулары керек – әк дағын кетіріп, сақтандырғыш клапанының блоктанып қалмағанын тексеру қажет. Тексеру барысында тұтқасын ауыстырумен немесе клапанның гайкасын бұрап алумен (клапанның түріне қатыссыз) қайтару сақтандырғыш клапанынан судың шығуын ашу қажет. Шығару сопласы арқылы су ағып келуі керек, бұл клапан мінсіз жұмыс істейтінін білдіреді.



Жабық (жинақтау) жүйесі

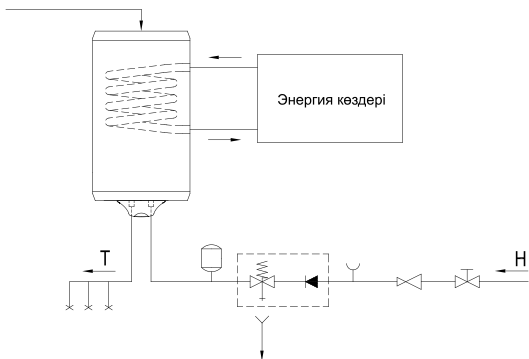


Ашық (ағын) жүйесі

Аңыз:

- 1 - Кеңейткіш бағы
- 2 - Науаға қосу бар құйғыш
- 3 - Сақтандырғыш клапаны
- 4 - Сынақтау саптамасы
- 5 - Қысымының редуccionдық клапаны
- 6 - Бекіткіш клапаны
- 7 - Қайталамайтын клапан

H - Суық су
T - Ыстық су



Бекіткіш клапанын жылытқыш пен қайтару қорғауыш клапаны арасында қоса орнатуға болмайды, себебі осылай Сіз қайтару сақтандырғыш клапанының жұмысын мүмкін емес етесіз.

Сужылытқышын суқұбыры желісіне, егер желідегі қысымы ноимнальдіден төмен болса, редуccionдық клапанысыз қосуға болады. Егер желідегі қысымы номинальдіден жоғары болса, редуccionдық клапанын пайдалану міндетті.

Электр желісіне қосу алдында сужылытқышты мәндетті түрде суға толтыру қажет. Алғашқы рет толтыру барысында қоспалауыштағы ыстық судың кранын ашыңыз. Су қоспалауыштың науасы арқылы келіп бастағанда, жылытқыш толтырылған болады.

TGRK аралас сужылытқышы қосымша энергияның басқа көздерінен жылуды пайдалану есебінен (мысалы, орталық жылыту жүйесі, күн коллекторы немесе жылу насосы) санитарлық суды жылыту үшін қоса салынған түтікті жылуалмасқышымен жабдықталған. Электржылытқышы мен жылуалмасқышы бар жылыту жүйесі бір мезгілде бірнеше қоректену көзінен сияқты, сондай-ақ әр жылыту көзінен жеке жұмыс істей алады. Аралас сужылытқышын суқұбыры желісіне, сондай-ақ энергияның қосымша көзіне қосыңыз. Жылуалмасқышына жылытқыш ортаны жалғау қызыл түспен, ал бұруы – көк түспен маркіленген.

ЕСКЕРТУ: Жылы тудың қосымша көзінің температурасын жылуалмасқышта суды циркуляциялау барысында төмендетуі сужылытқыштан жылудың бақланбайтын ағып кетуіне алып келуі мүмкін. Жылытудың басқа көздеріне ауыстырып қосу барысында қосымша көздің температурасының дұрыс реттеуін қаматамасыз ету туралы қамын ойлау керек. Реттеудің

температуралық датчигін желілік кабелін жүктеуге арналған құрылғы арқылы салуға болмайды.

TGRK сужылытқыштарын сондай-ақ ыстық сумен жабдықтаудың циркуляциялық құбырына қосуға болады. Ыстық сумен жабдықтаудың циркуляциялық құбыры бір мезгілде сутолтырудың барлық орындарында ыстық судың тұрақты берілуін қамтамасыз етеді. Кері желісінің бұруын сужылытқыштың жоғарғы жағындағы патрубке қосыңыз. Іске қосу алдында пластик қақпағын алып тастап, сужылытқыштың жоғарғы жағындағы тығыздағыш бекіткішін бұрап алу қажет. Ыстық суды бұру жүйесіне арналған компоненттеріне уәкілетті сервистік орталықтарында қосымша тапсырыс беруге болады.

ЕСКЕРТУ: Ыстық суды жүргізу құбырына қосылуды сужылытқышты сумен толтыру алдында жүргізу керек. Циркуляциялық құбырын пайдалану сужылытқыштан жылудың қосымша ағып ктеуіне алып келеді.

ЭЛЕКТРЖЕЛІСІНЕ ҚОСУ

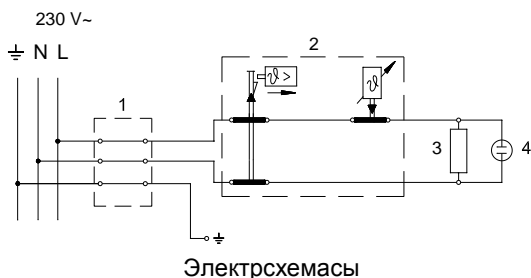
Электржелісіне қосу алдында сужылытқышқа $1,5 \text{ мм}^2$ (H05VV-F 3G $1,5 \text{ мм}^2$) минимальді қимасы бар жалғауыш шнурын салу қажет және қорғауыш қақпағын жабу керек.

Жылытқышты электржелісіне қосу электр желілеріне арналған стандарттарға сәйкес жүзеге асырылуы керек. Сужылытқыш пен сымның арасында барлық полюстерін қоректену желісінен ұлттық ережелеріне сәйкес сөндіруді қамтамасыз ететін құрылғы орнатылуы керек.

Аңыз:

- 1 - Жалғайтын қапсырмасы
- 2 - Термостат қосполюсты жылу сақтандырғышы
- 3 - Жылытқыш
- 4 - Бақылау лампышасы

L - Фазалық өткізгіші
 N - Бейтарап өткізгіші
 ≍ - Қорғауыш өткізгіші



НАЗАР АУДАРЫҢЫЗ: Жылытқышты бөлшектер алдында ол электр желісінен ажыратылғанына көз жеткізіңіз!

ҚОЛДАНУ ЖӘНЕ КҮТІМ ЖАСАУ

Сужылытқышты су құбырына және электр желісіне қосқаннан кейін пайдалануға болады.

Қорғауыш қақпағында алдыңғы жағында термостаттың тұтқасы орналасқан, соның көмегімен Сіз 10 °С-дан 65 °С-ға дейінгі қалаған температураны белгілей аласыз. Сізге тұтқаны "есо" қалпына белгілеуді ұсынамыз. Мұндай белгілеу неғұрлым үнемді; осы орайда су шамамен 55 °С-ға дейін жылытылады, әк дағы және жылу шығындары неғұрлым жоғары температураны орнату барысындағыға қарағанда аз болады. Электр жылытқыш элементінің жұмыс істеу кезінде сужылытқыштан шыққан суды естуге болады. Электр жылытқышы жұмысының индикаторы болып бақылау лампышасы табылады.

Сужылытқышында ыстық су болған жағдайда сағат тілі бағытында оңға ауытқитын сужылытқышының биметалл термометр бар. Егер Сіз ұзақ уақыт сужылытқышын пайдаланбайтын болсаңыз, Сіз оны қатып қалмауынан мынадай түрде қорғай аласыз: оны желіге іске қосылған қалпында қалдырыңыз, термостат тұтқасын "※" қалпына белгілеңіз. Осы қалпында жылытқыш судың температурасын 10 °С шамасында ұстап тұратын болады. Егер Сіз сужылытқышты электр желісінен ажыратсаңыз, көк патрубогын суқұбыры желісінен ажыратып, қатып қалуды болдырмау үшін оның ішіндегі суды төгіп тастау қажет. Су сужылытқыштан оның жіберу тетігі арқылы ағып кетеді. Сондықтан жинақтау барысында сақтандыру клапаны мен сужылытқыштың өткізу тетігі арасында ерекше үштік немесе өткізу клапанын орналастыру ұсынылады. Сужылытқышты сондай-ақ тікелей сақтандыру клапаны арқылы тұтқасын немесе клапанның айналатын қалпақшасын жұмысын бақылау барысындағы қажет қалпына бұрап босатуға болады.

Босату алдында сужылытқышты электржелісінен ажырату қажет, содан кейін қоспалауыш кранындағы ыстық судың тұтқасын ашу керек. Суды жіберу түтігі арқылы өткізгеннен кейін сужылытқышта судың шамалы көлемі қалады, ол жылыту фланцының тесігі арқылы жылыту фланцын кетіргеннен кейін ағып кетеді.

Сужылытқыштың сыртқы бөлшектерін жуғыш құралының әлсіз ерітіндісімен тазартыңыз. Еріткіштер мен белсенді тазартқыш құралдарын пайдаланбаңыз. Сізге сужылытқыштың жүйелі тексеруін жүргізіп отыруды ұсынамыз, себебі Сіз оның мінсіз жұмысын және қызмет етуінің ұзақ мерзімін қамтамасыз етесіз. Бірінші тексеруін жұмыс істеп бастағаннан кейін шамамен екі жылдан кейін жүргізу қажет. Оны коррозияға қарсы қорғау анодының жағдайын тексеретін уәкілетті маман орындауы керек және, қажеттілігі бойынша, қолданылған судың сапасына, көлеміне және температурасына қастысты сужылытқыштың ішкі бетінде жиналатын әк дақтарын тазартады. Сіздің сужылытқышыңыздың жағдайына сәйкес сервистік қызметі тексергеннен кейін Сізге келесі тексеру уақыты туралы ұсынысын береді. Коррозияға қарсы қорғау анодының жағдайын визуальді тексеріледі. Анодты ауыстыру, егер тексеру барысында анодтың диаметрі қатты кішірейгені немесе ол болат өзегіне дейін бүкілі қолданылғаны айқындалған болса, қажет. Егер сіз қорғауыш анодын жиі тексеретін болсаңыз, кепілдік қызмет көрсетуін ала аласыз. **Сізден сужылытқышты өздігінен жөндеуге тырыспай, сервистік қызметіне өтініш жасауыңызды сұраймыз.**

АППАРАТТЫҢ ТЕХНИКАЛЫҚ СИПАТТАМАЛАРЫ

Түрі	TGRK 80 D TGRK 80 L	TGRK 100 D TGRK 100 L	TGRK 120 D TGRK 120 L	TGRK 150 D TGRK 150 L	TGRK 200 D TGRK 200 L
Жүктелім көрінісі	M	L	L	XL	XL
Энергетикалық тиімділік сыныбы ¹⁾	C	C	C	D	D
Суды жылыту барысындағы энергетикалық тиімділігі (ηВтч) ¹⁾ [%]	36,0	37,1	37,0	37,0	35,2
Жылдық электр энергиясының шығыны ¹⁾ [кВтс]	1428	2762	2770	4531	4756
Күндік электр энергиясының шығыны ²⁾ [кВтс]	6,698	12,850	12,901	21,098	22,430
Термостат температурасын жөнге салу	"eco"	"eco"	"eco"	"eco"	"eco"
"smart" көрсеткіші	0	0	0	0	0
Көлемі [л]	75,3	94,2	114,5	142,6	191,9
Аралас судың мөлшері 40 °С барысында В40 ²⁾ [л]	90	131	143	212	266
Номинальді қысымы [МПа (бар)]	0,6 (6) / 0,9 (9)				
Салмағы/сумен толтырылған [кг]	32/110	38/135	42/159	48/195	72/269
Қазанның коррозияға қарсы қорғалуы эмальданған / Mg анод	• / •	• / •	• / •	• / •	• / •
Жалғамалы қуаты [Вт]	2000				
Кернеу [В~]	230				
Қорғау класы	I				
Қорғау дәрежесі	IP23				
Жылу жоғалту [кВтч/24ч]	1,85	2,2	2,6	3,2	2,8
Жылыту уақыты 10°С-тан 65°С-қа дейін [с]	2 ³⁷⁾	3 ¹⁶⁾	3 ⁵⁵⁾	4 ⁵⁴⁾	6 ³²⁾

1) EC 812/2013 регламенті ; EN 50440

2) EN 50440

ЖЫЛУАЛМАСУДЫҢ ТЕХНИКАЛЫҚ СИПАТТАМАЛАРЫ

Түрі	TGRK 80 D TGRK 80 L	TGRK 100 D TGRK 100 L	TGRK 120 D TGRK 120 L	TGRK 150 D TGRK 150 L	TGRK 200 D TGRK 200 L
Номинальді қысымы [МПа (бар)]	0,6 (6)				
Алмасу беті [м ²]	0,24	0,4			
Көлемі [л]	0,72	1,86			
Алмасудың жылу берілісі [кВт]	4,15 ³⁾ 5,35 ⁵⁾	6,65 ⁴⁾ 10,55 ⁶⁾			
Кірістегі максималді температурасы [°С]	5 - 85				

3) φ 50-70 °С, 105 л/ч; 4) φ 50-70 °С, 167 л/ч; 5) φ 60-80 °С, 134 л/ч; 6) φ 60-80 °С, 265 л/ч



ӨНДІРУШІ ҚҰРЫЛҒЫНЫҢ ЖҰМЫС АТҚАРУЫНА ЕШ ӨСЕР ЕТПЕЙТІН ӨЗГЕРІСТЕРДІ ЕНГІЗУ ҚҰҚЫҒЫНА ИЕ.

Өндірушінің қолдану туралы нұсқаулық <http://www.gorenje.com> веб-сайтта қол жетімді.

ATENȚIE!

⚠ Aparatul poate fi folosit de copii cu vârste mai mari de 8 ani, persoane în vârstă și persoane cu tulburări fizice, senzoriale sau mentale sau care nu dețin experiența și cunoștințele necesare, doar dacă sunt supravegheate sau instruite cu privire la utilizarea în condiții de siguranță a aparatului și dacă înțeleg riscurile posibile.

⚠ Copiii nu trebuie să se joace cu aparatul.

⚠ Copiii nu trebuie să curețe sau să efectueze întreținerea aparatului fără a fi supravegheați.

⚠ Instalarea trebuie efectuată în conformitate cu reglementările valabile și instrucțiunile producătorului. Aceasta trebuie executată de către un expert în instalații.

⚠ În cazul unei instalații închise, presurizate, este obligatorie instalarea unei valve de siguranță, care previne creșterea presiunii în boiler cu mai mult de 0,1 MPa (1 bar) peste presiunea stabilită.

⚠ Este posibil să se scurgă apă din deschiderea orificiului de evacuare al valvei de siguranță, astfel încât deschiderea orificiului de evacuare trebuie setată în funcție de presiunea atmosferică .

⚠ Orificiul de evacuare al valvei de siguranță trebuie montat cu partea din față îndreptată în jos și într-o zonă ferită de îngheț.

⚠ Pentru a asigura funcționarea corespunzătoare a valvei de siguranță utilizatorul trebuie să efectueze controale regulate pentru a îndepărta urmele de calcar și a se asigura că valva de siguranță nu este blocată.

⚠ Nu montați o valvă de oprire între cazanul de apă și valva de siguranță, pentru că va afecta funcționarea valvei de siguranță!

⚠ Înainte de a-l racorda la sursa de alimentare cu energie electrică, cazanul trebuie umplut cu apă!

⚠ Apa poate fi scoasă din încălzitor folosind conducta de admisie a boilerului. Din acest motiv este recomandat să montați un element special sau o valvă de evacuare între conducta de admisie și valva de siguranță.

⚠ Vă rugăm să nu încercați să reparați pe cont propriu eventualele defecte ale cazanului de apă. Contactați cel mai apropiat furnizor autorizat de servicii de asistență.



Produsele noastre conțin componente care nu sunt nocive pentru sănătate și pentru mediu și sunt executate astfel încât în ultima fază de viață să le putem descompune și recicla.

Prin reciclarea materialelor reducem cantitatea de deșeuri și reducem nevoia de producere a materialelor de bază (de exemplu a metalelor) ceea ce necesită energie enormă și produce emisii nocive. Prin procedeele de reciclare reducem de asemenea nevoia de resurse naturale, iar piesele uzate din plastic și metal le putem reintroduce în diverse procese de producție.

Pentru mai multe informații privind sistemul de depunere a deșeurilor adresați-vă centrului local pentru depunerea deșeurilor sau vânzătorului de la care a fost cumpărat produsul.

Dragă Cumpărător, vă mulțumim pentru achiziționarea produsului nostru. ÎNAINTE DE INSTALARE ȘI PRIMA UTILIZARE, CITIȚI CU ATENȚIE ACESTE INSTRUCȚIUNI.

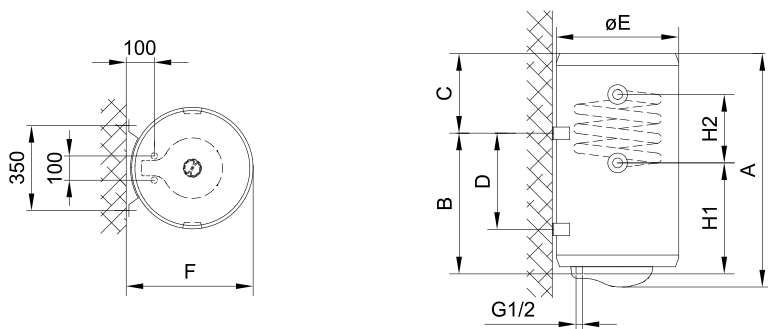
Acest boiler de apă a fost fabricat în conformitate cu standardele relevante și testat de autoritățile competente după cum se indică în Certificatul de Siguranță și Certificatul de Compatibilitate Electromagnetică. Proprietățile sale tehnice de bază sunt indicate pe plăcuța de identificare, lipită între țevile de conectare. Boilerul poate fi conectat la sursa de alimentare cu apă și curent electric doar de către un specialist calificat. Accesul în interiorul acestuia datorat reparării sau îndepărtării calcarului și verificare și înlocuirea anodului de protecție anticorrosivă pot fi efectuate doar de un atelier de service autorizat.

INTEGRARE

Boilerul va fi instalat cât mai aproape posibil de scurgere. Dacă veți instala boilerul în spațiul în care se află cada de baie sau cabina de duș, este obligatoriu să respectați cerințele prevăzute în standardul IEC 60364-7-701 (VDE 0100 Teil 701). Acesta trebuie montat pe perete folosind buloane de scelement cu un diametru de minim 8 mm. Pereții trebuie să aibă o foarte bună portabilitate acolo unde boilerul suspendat va fi fixat. Boilerul poate fi fixat în perete doar în poziție verticală.

	A	B	C	D	E	F	H1	H2
TGRK 80 D/L	775	565	190	-	454	461	355	200
TGRK 100 D/L	935	715	200	-	454	461	375	340
TGRK 120 D/L	1090	865	205	-	454	461	530	340
TGRK 150 D/L	1305	1065	220	-	454	461	745	340
TGRK 200 D/L	1514	1050	444	800	500	507	924	340

Măsurători de racordare și montare a boilerului [mm]



CONECTAREA LA SURSA DE ALIMENTARE CU APĂ

Țevile de alimentare cu apă și de evacuare a apei din boiler sunt marcate cu culori diferite. Țeava de aducțiune a apei reci este marcată cu albastru, iar cea de evacuare a apei calde cu roșu.

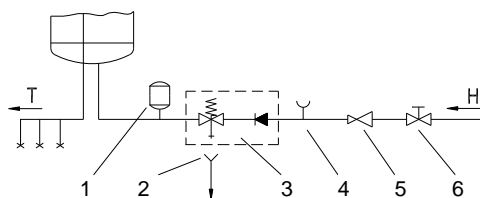
Boilerul poate fi racordat la rețeaua de alimentare cu apă în două moduri. Sistemul închis de branșare sub presiune, permite distribuirea apei calde în mai multe locuri de utilizare a aces-teia deodată. În funcție de sistemul de conectare ales se vor cumpăra bateriile corespunzătoare.

În cazul recurgerii la sistemul deschis, fără compresie, va trebui montat un ventil de reținere, care împiedică scurgerea apei din boiler în situațiile de lipsă de apă sau de întrerupere temporară a alimentării cu apă de la rețea. În cazul aplicării acestui sistem de branșare, se impune utilizarea unei baterii de transvazare. Datorită încălzirii, volumul apei din boiler se mărește, ceea ce provoacă picurarea apei din țeava bateriei. Strângerea până la refuz a robinetului nu oprește picurarea, ci dimpotrivă, duce la deteriorarea bateriei.

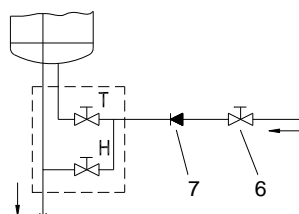
În cazul sistemului închis de branșare sub presiune (racord de presiune), va trebui să folosiți baterii sub presiune. Pentru a se asigura o funcționare lipsită de orice fel de riscuri, pe țeava de intrare a apei în boiler va trebui obligatoriu să fie montat un ventil sau un grup de siguranță, prin care se va evita creșterea presiunii din cazan cu mai mult de 0,1 MPa (1 bar) peste valoarea nominală. Orificiul de scurgere a ventilului de siguranță trebuie să aibă în mod obligatoriu ieșire la presiunea atmosferică. Încălzirea apei din boiler duce la creșterea presiunii până la limita fixată prin ventilul de siguranță. Întrucât întoarcerea apei în rețea este împiedicată, se poate întâmpla să înceapă să picure apă din orificiul de scurgere al ventilului de siguranță. Apa rezultată din picurare poate fi deviată în canalul de scurgere, prin intermediul unui manșon de captare, care va fi plasat sub ventilul de siguranță. Țeava de evacuare a apei conectată la ventilul de siguranță va trebui montată sub acesta, în poziție descendentă, avându-se grijă ca ea să se afle într-un loc ferit de îngheț.

În cazul în care, din cauza instalării necorespunzătoare, nu aveți posibilitatea să orientați apa care picură din ventilul de siguranță reversibil spre canalul de scurgere a apei, acumularea apei picurate poate fi evitată prin montarea unui sertar de expansiune având capacitatea de 3 l, pe țeava de alimentare cu apă a boilerului.

Pentru ca ventilul de siguranță să funcționeze corespunzător, trebuie ca, periodic, să îl verificați singuri. La fiecare verificare, va trebui deschis orificiul de scurgere al ventilului de siguranță reversibil; în funcție de tipul de ventil, acest lucru poate fi realizat fie cu ajutorul robinetului acestuia, fie prin deșurubarea piuliței ventilului. Dacă în momentul respectiv prin orificiul de scurgere al ventilului va începe să curgă apă, înseamnă că ventilul funcționează impecabil.



Sistemul închis (sub presiune)



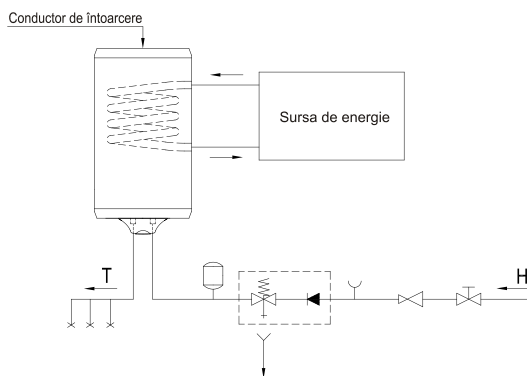
Sistemul deschis (fără presiune)

Legenda:

- 1 - Rezervor de expansiune
- 2 - Coș cu conectare la scurgere (la canalul colector)
- 3 - Supapa de siguranță
- 4 - Accesoriu de încercare
- 5 - Supapa de reducere a presiunii
- 6 - Supapa de închidere
- 7 - Ventilul de reținere

H - Apă rece

T - Apă fierbinte



Între boiler și supapa de ne-returnare nu poate fi integrată nici o supapă de închidere deoarece aceasta ar dezactiva funcționarea supapei de siguranță de ne-returnare.

Cazanul poate fi racordat la rețeaua locală de alimentare cu apă fără o valvă pentru reducerea presiunii, dacă presiunea din rețea este mai mică decât presiunea nominală. Dacă presiunea din rețea este mai mare decât presiunea nominală, atunci trebuie instalată o valvă pentru reducerea presiunii.

Înainte de racordarea la sursa de alimentare cu energie electrică, cazanul trebuie umplut cu apă. Când umpleți cazanul pentru prima dată, robinetul pentru apă caldă de pe robinetul de amestecare trebuie să fie deschis. Când cazanul este umplut cu apă, apa începe să curgă prin conducta de evacuare a robinetului de amestecare.

Cazanul de apă combinat TGRK are un transmițător tubular de căldură adițional pentru încălzirea apei menajere folosind alte surse de energie (de exemplu, încălzirea centrală, energie solară, pompă de încălzire). Sistemul de încălzire care folosește un încălzitor electric și sistemul care folosește transmițătorul de căldură pot funcționa simultan sau individual. Cazanul de apă combinat este racordat la conducta de apă și la o sursă suplimentară de energie. Admisia mediului de încălzire în transmițătorul de căldură este marcată cu vopsea roșie, iar evacuarea este marcată cu vopsea albastră.

ATENȚIE: Când temperatura sursei suplimentare de căldură scade și este permisă circulația apei prin transmițător, poate interveni reducerea necontrolată a căldurii în cazanul de apă. Când aparatul este racordat la alte surse de căldură,

temperatura sursei suplimentare trebuie reglată în mod corespunzător. Comutatorul de temperatură al instrumentului de reglare nu trebuie introdus prin descărcătorul cablului de legătură.

Cazanul TGRK poate fi racordat și la linia de circulație a apei calde. Linia de circulație a apei calde permite acesteia să fie disponibilă întotdeauna, oriunde, imediat. Racordați linia de retur a apei calde la racordul aflat deasupra cazanului. Înainte de racordare îndepărtați capacul de plastic și deșurubați dopul sigilator de deasupra cazanului. Elementele liniei de retur pot fi achiziționate de la furnizorii noștri autorizați de servicii de asistență.

ATENȚIE: Linia de retur de apă caldă trebuie instalată înainte de a umple cazanul cu apă. Folosirea liniei de circulație determină pierderi suplimentare de căldură în cazanul de apă.

CONECTAREA BOILERULUI LA REȚEAUA ELECTRICĂ

Înainte de conectarea la instalația electrică, este necesar să montați un cablu de legătură cu secțiunea minimă de 1,5 mm² (H05VV-F 3G 1,5 mm²). De aceea va trebui scos capacul de protecție din plastic.

Branșarea boilerului la rețeaua electrică trebuie efectuată în conformitate cu normele valabile pentru instalațiile electrice. Între boilerul pentru apă și locul în care acesta se instalează definitiv, trebuie să se monteze un dispozitiv de separare a tuturor polilor de rețeaua de alimentare, conform reglementărilor naționale în vigoare.

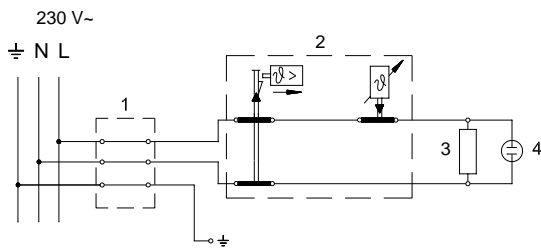
Legendă:

- 1 - Terminal de conectare
- 2 - Termostat, siguranță bimetalică
- 3 - Element de încălzire
- 4 - Lampă de pilotare

L - Conductor activ

N - Conductor neutru

⊕ - Conductor de împământare



Instalația electrică

ATENȚIE: Înaintea oricărei intervenții în interiorul boilerului acesta trebuie neapărat deconectat de la rețeaua electrică!

UTILIZARE ȘI ÎNTREȚINERE

După conectarea la rețeaua de apă și curent electric boilerul este gata de utilizare. Prin rotirea comutatorului termostatului pe partea frontală a capacului de protecție, se selectează temperatura dorită a apei între 10 °C și 65 °C. Vă recomandăm ajustarea comutatorului în poziția "eco". Această ajustare este cea mai economică; în acest caz temperatura apei ar trebui să fie de cca. 55 °C, secreția de calcar și pierderile termice se vor reduce prin ajustarea la o temperatură mai mare. În timpul funcționării boilerului electric se poate auzi zgomot în sisteme de încălzire cu apă.

Funcționarea elementelor de încălzire cu imersie electrică este indicată de lumina pilot. Pe perimetrul boilerului se află un termometru integrat care indică temperatura apei. Termometrul indică temperatura din zona în care este montat, iar prin rotirea butonului de pe termostat se reglează temperatura apei din partea de jos a boilerului. De aceea, aceste două temperaturi pot fi diferite. Termometrul indică temperatura aproximativă a apei și nu este un instrument de măsură.

Atunci când boilerul nu este utilizat pe o perioadă mai lungă de timp, conținutul acestuia trebuie protejat împotriva înghețului astfel încât curentul electric (electricitatea) să nu fie oprită, dar comutatorul termostatului să fie ajustat la poziția "*". În această poziție, boilerul va menține temperatura apei peste 10 °C. Dar atunci când boilerul este oprit de la rețeaua electrică, pentru a evita riscul de îngheț, apa trebuie golită din acesta. **Înainte scurgerii apei, boilerul trebuie deconectat de la sursa principală.** Apoi se vor deschide supapele de apă caldă. Boilerul va fi golit prin conexiunea de admisie. În acest scop se recomandă plasarea unui fitting special sau o supapă de scurgere între conexiunea de admisie a boilerului și supapa de siguranță. În caz contrar, apa poate fi scursă direct prin supapa de siguranță prin poziționarea mânerului sau capacului șurubului al supapei de siguranță în poziția "Test". După scurgerea prin țeava de admisie există o mică cantitate de apă reziduală ce se va scurge la îndepărtarea flanșei de încălzire.

Exteriorul boilerului este curățat cu o soluție slabă de detergent. Nu se vor folosi solvenți sau mijloace puternice de curățare.

Printr-un service regulat se va asigura o funcționare impecabilă și o durată de viață îndelungată a boilerului. Prima verificare trebuie realizată de un atelier de service autorizat după cca. doi ani de la prima conectare. La verificare, se examinează anodul de protecție anticorrosivă și dacă este necesară curățarea de calcar care se depune în interiorul boilerului în funcție de calitatea, cantitatea și temperatura apei utilizate. Atelierul de service va recomanda, după verificare, data următoarei verificări a boilerului cu privire la rezultatele stabilite.

Nu încercați niciodată să reparați singuri posibilele defecțiuni ale boilerului, ci informați cu privire la acestea cel mai apropiat atelier de service autorizat.

PROPRIETĂȚILE TEHNICE ALE DISPOZITIVULUI

Tip	TGRK 80 D TGRK 80 L	TGRK 100 D TGRK 100 L	TGRK 120 D TGRK 120 L	TGRK 150 D TGRK 150 L	TGRK 200 D TGRK 200 L
Profil de sarcină declarat	M	L	L	XL	XL
Clasă de randament energetic ¹⁾	C	C	C	D	D
Randamentul energetic aferent încălzirii apei (η_{wh}) ¹⁾ [%]	36,0	37,1	37,0	37,0	35,2
Consumul anual de energie electrică ¹⁾ [kWh]	1428	2762	2770	4531	4756
Consum zilnic de energie electrică ²⁾ [kWh]	6,698	12,850	12,901	21,098	22,430
Setarea temperaturii termostatului	"eco"	"eco"	"eco"	"eco"	"eco"
Valoarea "smart"	0	0	0	0	0
Volum [l]	75,3	94,2	114,5	142,6	191,9
Cantitatea de apă mixată la 40 °C V40 ²⁾ [l]	90	131	143	212	266
Presiunea [MPa (bar)]	0,6 (6) / 0,9 (9)				
Masa / Plin cu apă [kg]	32/110	38/135	42/159	48/195	72/269
Protecția anticorozivă a containerului Emailat/ Anod Mg	• / •	• / •	• / •	• / •	• / •
Puterea conectată [W]	2000				
Voltaj [V~]	230				
Categoria de protecție	I				
Gradul de protecție	IP23				
Pierderi de căldură [kWh/24h]	1,85	2,2	2,6	3,2	2,8
Timpul de încălzire între 10 °C și 65 °C [h]	2 ³⁷⁾	3 ¹⁶⁾	3 ⁵⁵⁾	4 ⁵⁴⁾	6 ³²⁾

Tablelul de date este valabil doar pentru încălzirea cu un încălzitor electric și nu este valabil pentru încălzirea cu transportatorul de căldură.

1) Regulamentul Comisiei UE 812/2013; EN 50440

2) EN 50440

CARACTERISTICILE TEHNICE ALE SCHIMBĂTORULUI DE CĂLDURĂ

Tipi	TGRK 80 D TGRK 80 L	TGRK 100 D TGRK 100 L	TGRK 120 D TGRK 120 L	TGRK 150 D TGRK 150 L	TGRK 200 D TGRK 200 L
Presiunea nominală [MPa (bar)]	0,6 (6)				
Suprafața schimbătorului de căldură [m ²]	0,24	0,4			
Volum [l]	0,72	1,86			
Circuitul termic al schimbătorului de căldură [kW]	4,15 ³⁾ 5,35 ⁵⁾	6,65 ⁴⁾ 10,55 ⁶⁾			
Temperatura de acces maximă a agentului de încălzire [°C]	5 și 85				

3) Φ 50-70 °C, 105 l/h; 4) Φ 50-70 °C, 167 l/h; 5) Φ 60-80 °C, 134 l/h; 6) Φ 60-80 °C, 265 l/h

NE REȚINEM DREPTUL DE A MODIFICA ACESTE INSTRUCȚIUNI, FĂRĂ A INFLUENȚA ASTFEL ÎN VREUN FEL ASUPRA FUNCȚIONĂRII APARATULUI.

Instrucțiunile de folosire sunt accesibile și pe site-ul companiei noastre:

<http://www.gorenje.com>.

ПРЕДУПРЕЖДЕНИЯ!

- ⚠️ Данный прибор может эксплуатироваться детьми старше 8 лет и лицами с ограниченными физическими, сенсорными и умственными возможностями, а также с недостаточным опытом или знаниями только под присмотром лица, отвечающего за их безопасность или после получения от него соответствующих инструкций, позволяющих им безопасно эксплуатировать прибор.
- ⚠️ Не позволяйте детям играть с прибором.
- ⚠️ Очистка и доступное пользованию техническое обслуживание не должно производиться детьми без присмотра.
- ⚠️ Монтаж должен производиться с соблюдением действующих норм и правил в соответствии с инструкцией производителя квалифицированными специалистами.
- ⚠️ Для подключения в системы водоснабжения закрытого типа на трубу подачи воды водонагревателя необходимо обязательно установить предохранительный клапан, предупреждающий повышение давления в котле более чем на 0,1 МПа (1 бар) относительно номинального.
- ⚠️ Вода может капать из выпускного отверстия предохранительного клапана, поэтому оно должно оставаться открытым для доступа воздуха.
- ⚠️ Выпускное отверстие предохранительного клапана должно быть направлено вниз и расположено таким образом, чтобы не допускать замерзания воды.
- ⚠️ Для нормального функционирования предохранительного клапана необходимо самостоятельно проводить регулярные проверки с целью удаления водного камня и проверки предохранительного клапана на предмет блокировки.
- ⚠️ Между водонагревателем и предохранительным клапаном запрещается устанавливать запорный клапан, так как он блокирует работу предохранительного клапана!
- ⚠️ Перед подключением к электросети водонагреватель обязательно следует наполнить водой!
- ⚠️ Слив воды из водонагревателя производится через трубу подачи воды котла. С этой целью рекомендуется между предохранительным клапаном и трубой подачи воды установить специальное колено или выпускной клапан.
- ⚠️ Пожалуйста, не пытайтесь устранить возможные неисправности теплового насоса самостоятельно, а сообщать о них в ближайший уполномоченный сервисный центр.



Изделия произведены из экологически чистых компонентов, что позволяет демонтировать их в конце срока службы наиболее безопасным способом и подвергнуть вторичной переработке. Вторичная переработка материалов позволяет сократить количество отходов и снизить потребность в производстве основных материалов (например, металла), требующем огромных затрат энергии и соответственно снизить эмиссию вредных веществ. Таким

образом благодаря процедурам вторичной переработки сокращается расход природных ресурсов, учитывая, что пластиковые отходы и отходы металлов будут вторично использованы в производственных процессах.

Более подробную информацию о системе утилизации отходов можно получить в региональном центре утилизации или у продавца, продавшего изделие.

Уважаемый покупатель, благодарим Вас за покупку нашего изделия. ПРОСИМ ВАС ПЕРЕД УСТАНОВКОЙ И ПЕРВЫМ ИСПОЛЬЗОВАНИЕМ ВОДОНАГРЕВАТЕЛЯ ВНИМАТЕЛЬНО ПРОЧИТАТЬ ИНСТРУКЦИЮ.

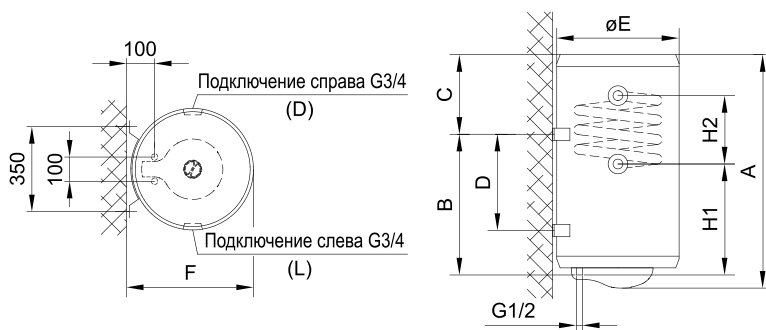
Водонагреватель изготовлен в соответствии с действующими стандартами и испытан и имеет также предохранительный сертификат и сертификат о электромагнитной совместимости. Основные характеристики аппарата указаны в таблице данных, которая находится между присоединительными шлангами. Подключать его к электросети и водопроводу может только уполномоченный специалист. Также сервисное обслуживание внутреннего оборудования, удаление накипи, проверку или замену противокоррозионного защитного анода может только уполномоченная сервисная служба.

МОНТАЖ

Нагреватель должен быть установлен как можно ближе к местам забора воды. При монтаже водонагревателя в помещении, где находятся ванна или душ необходимо обязательно соблюдать требования стандарта IEC 60364-7-701 (VDE 0100, часть 701). К стене его прикрепите с помощью настенных винтов минимального номинального диаметра 8 мм. Стены и пол со слабой грузоподъемностью в местах, где будет висеть нагреватель, необходимо соответствующе укрепить. Нагреватели могут быть установлены на стену только в вертикальном положении.

	A	B	C	D	E	F	H1	H2
TGRK 80 D/L	775	565	190	-	454	461	355	200
TGRK 100 D/L	935	715	200	-	454	461	375	340
TGRK 120 D/L	1090	865	205	-	454	461	530	340
TGRK 150 D/L	1305	1065	220	-	454	461	745	340
TGRK 200 D/L	1514	1050	444	800	500	507	924	340

Присоединительные и монтажные размеры нагревателя [мм]



ПОДКЛЮЧЕНИЕ К ВОДОПРОВОДУ

Подвод или отвод воды обозначены разными цветами. Синий - холодная вода, красный - горячая. Нагреватель можно подключать к водопроводу двумя способами. Закрытая накопительная система подключения обеспечивает забор воды в нескольких местах, а открытая проточная система - только в одном месте.

В зависимости от выбранной системы подключения необходимо устанавливать соответствующие смесительные батареи.

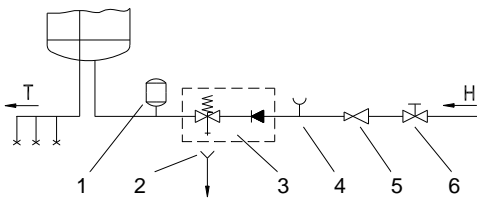
В открытой проточной системе необходимо перед нагревателем установить обратный клапан, который предотвратит утечку воды из котла в случае, если в водопроводе не будет воды. При такой системе подключения необходимо использовать проточный смеситель. В нагревателе увеличивается объем воды из-за нагревания, что вызывает утечку воды из трубы смесителя. Вы не должны пытаться перекрыть воду из смесителя, сильно закручивая кран, поскольку это только вызовет повреждение смесителя.

В закрытой накопительной системе подключения в местах забора воды необходимо использовать накопительные смесители. На подводную трубу из-за безопасности работы необходимо обязательно встроить предохранительный вентиль или предохранительную группу, предупреждающую повышение давления на больше чем 0,1 МПа (1 бар) номинального. Выпускное отверстие на предохранительном клапане должно обязательно иметь выход к атмосферному давлению.

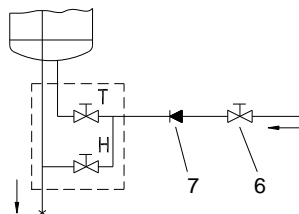
При нагревании давление воды в котле повышается до уровня, который установлен в предохранительном клапане. Так как возврат воды в водопровод невозможен, вода может капать из сточного отверстия предохранительного клапана. Эту воду вы можете направить в сток с помощью специальной насадки, которую нужно установить под предохранительным клапаном. Выпускная труба, находящаяся под выпуском предохранительного вентиля, должна быть помещена в направлении прямо вниз и в незамерзающей среде.

В случае если существующая система инсталляции не позволяет перенаправить капаящую воду из возвратного предохранительного клапана в отток, избежать капания воды можно за счет монтажа расширительного бачка объемом 3 л на выпускной трубе водонагревателя.

Для обеспечения правильной работы предохранительного клапана пользователи должны самостоятельно осуществлять периодический контроль – удалять известковый налет и проверять, не заблокирован ли предохранительный клапан. При проверке необходимо перемещением ручки или отвинчиванием гайки клапана (зависимо от типа клапана) открыть вы пуск воды из возвратного предохранительного клапана. Сквозь выпускное сопло должна притечь вода, это значит, что клапан работает безупречно.



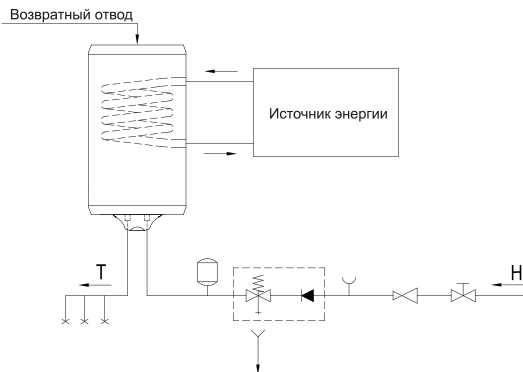
Закрытая (накопительная) система



Открытая (проточная) система

Легенда:

- 1 - Расширительный бак
- 2 - Воронка с подключением к стоку
- 3 - Предохранительный клапан
- 4 - Испытательная насадка
- 5 - Редукционный клапан давления
- 6 - Запорный клапан
- 7 - Невозвратный клапан
- Н - Холодная вода
- Т - Горячая вода



Нельзя встраивать запорный клапан между нагревателем и возвратным защитным клапаном, так как таким образом Вы сделаете невозможной работу возвратного предохранительного клапана.

Водонагреватель можно подключать к водопроводной сети дома без редукционного клапана, если давление в сети ниже номинального. Если давление в сети выше номинального, использование редукционного клапана обязательно.

Перед подключением к электросети необходимо водонагреватель следует обязательно наполнить водой. При первом наполнении откройте кран горячей воды на смесителе. Нагреватель наполнен, когда вода начнет поступать через сток смесителя.

Комбинированный водонагреватель TGRK дополнительно оснащен встроенным трубчатым теплообменником для нагрева санитарной воды за счет использования тепла других источников энергии (напр., системы центрального отопления, солнечного коллектора или теплового насоса). Система отопления с электронагревателем и теплообменником может работать как одновременно от нескольких источников питания, так от каждого источника питания отдельно. Подключите комбинированный водонагреватель к водопроводной сети, а также к дополнительному источнику энергии. Подвод нагревающей среды в теплообменник маркирован красным цветом, а отвод – синим.

ПРЕДУПРЕЖДЕНИЕ: Снижение температуры дополнительного источника нагрева при циркуляции воды в теплообменнике может привести к неконтролируемой утечке тепла из водонагревателя. При переключении на другие источники нагрева необходимо позаботиться об обеспечении

правильной регулировки температуры дополнительного источника. Температурный датчик регулировки нельзя вставлять через устройство для разгрузки сетевого кабеля.

Водонагреватели TGRK можно также подключать к циркуляционному трубопроводу горячего водоснабжения. Циркуляционный трубопровод горячего водоснабжения обеспечивает постоянную подачу горячей воды во всех местах водозабора одновременно. Подключите отвод обратной линии к патрубку на верхней стороне водонагревателя. Перед подключением необходимо удалить пластиковую крышку и выкрутить уплотнительную заглушку на верхней стороне водонагревателя. Компоненты для системы отвода горячей воды можно дополнительно заказать в уполномоченных сервисных центрах.

ПРЕДУПРЕЖДЕНИЕ: Подключение к трубопроводу отвода горячей воды следует произвести перед наполнением водонагревателя водой.

Использование циркуляционного трубопровода приводит к дополнительной утечке тепла из водонагревателя.

ПОДКЛЮЧЕНИЕ К ЭЛЕКТРОСЕТИ

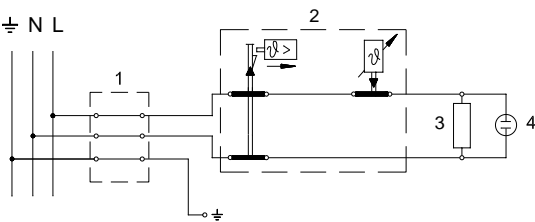
Перед подключением к электросети необходимо в водонагреватель поместить соединительный шнур минимальным сечением $1,5 \text{ мм}^2$ (H05VV-F 3G $1,5 \text{ мм}^2$) и нужно отвинтить защитную крышку.

Подключение нагревателя к электросети должно осуществляться в соответствии со стандартами для электросетей. Между водонагревателем и проводкой должна быть встроена установка, обеспечивающая отключение всех полюсов от сети питания в соответствии с национальными правилами.

Легенда:

- 1 - Присоединительная скоба
- 2 - Термостат и двухполюсной тепловой предохранитель
- 3 - Нагреватель
- 4 - Контрольная лампочка

- L - Фазовый проводник
- N - Нейтральный проводник
- ⊕ - Защитный проводник



Электрическая схема

ВНИМАНИЕ: Перед тем как разобрать нагреватель, убедитесь, что он отключен от электросети!

ИСПОЛЬЗОВАНИЕ И УХОД

Водонагревателем можно пользоваться после подключения к водопроводу и электросети. На защитной крышке спереди находится ручка термостата, с помощью которой Вы можете установить желаемую температуру от 10 °С до 65 °С.

Рекомендуем Вам устанавливать ручку в положение "есо". Такая установка наиболее экономична; при этом вода будет нагреваться приблизительно до 55 °С, известковый налет и тепловые потери будут меньше, чем при установке более высокой температуры. Во время работы электрического нагревательного элемента, возможно услышать шум в водонагревателе. Индикатором работы электрического нагревателя является контрольная лампочка. Водонагреватель имеет биметаллический термометр, который отклоняется вправо в направлении часовой стрелки в том случае, когда в водонагревателе находится горячая вода. Термометр отображает температуру в месте установки, в то время как при вращении ручки регулятора на термостате устанавливается температура воды в нижней части нагревателя. Поэтому эти два температурных показателя могут отличаться. Термометр предоставляет приблизительные данные о температуре воды и не является измерительным устройством.

Если Вы долгое время не собираетесь пользоваться водонагревателем, Вы можете защитить его от замерзания следующим образом: оставьте его включенным в сеть, ручку термостата установите в положение "*". В этом положении нагреватель будет поддерживать температуру воды около 10 °С. Если Вы отключаете водонагреватель от электросети, необходимо слить из него воду во избежание замерзания, отсоединив синий патрубок от водопроводной сети. Вода вытекает из водонагревателя через впускную трубу водонагревателя. Поэтому рекомендуется поместить при монтаже между предохранительным клапаном и впускной трубой водонагревателя особый тройник или выпускной клапан. Водонагреватель можно опорожнить также непосредственно через предохранительный клапан поворотом ручки или вращающейся головки клапана в такое положение, какое необходимо при контроле работы. **Перед опорожнением необходимо водонагреватель отключить от электросети и затем открыть ручку горячей воды на смесительном кране.**

После выпуска воды через впускную трубу останется в водонагревателе небольшое количество воды, которая вытечет после устранения нагревательного фланца через отверстие нагревательного фланца.

Внешние части водонагревателя чистите слабым раствором стирального средства. Не используйте растворителей и агрессивных чистящих средств. Рекомендуем Вам проводить регулярный осмотр водонагревателя, так Вы обеспечите его безупречную работу и долгий срок службы. Первый осмотр необходимо произвести приблизительно через два года после начала работы. Выполнять его должен уполномоченный специалист, который проверяет состояние противокоррозионного защитного анода, и по необходимости очищает известковый налет, накапливающийся на внутренних поверхностях водонагревателя в зависимости от качества, количества и температуры использованной воды. В соответствии с состоянием Вашего водонагревателя сервисная служба после осмотра даст Вам рекомендацию о времени следующего осмотра. Состояние противокоррозионного защитного анода проверяется визуально. Замена анода необходима, если при осмотре будет обнаружено, что диаметр анода сильно уменьшился или он весь использован до стального ядра. Вы сможете получить гарантийное обслуживание только в случае, если Вы будете регулярно проверять

защитный анод.

Просим Вас не пытаться отремонтировать водонагреватель самостоятельно, а обращаться в сервисную службу.

ТЕХНИЧЕСКИЕ ХАРАКТЕРИСТИКИ АППАРАТА

Тип	TGRK 80 D TGRK 80 L	TGRK 100 D TGRK 100 L	TGRK 120 D TGRK 120 L	TGRK 150 D TGRK 150 L	TGRK 200 D TGRK 200 L
Профиль нагрузки	M	L	L	XL	XL
Класс энергетической эффективности ¹⁾	C	C	C	D	D
Энергетическая эффективность при нагреве воды (ηВтч) ¹⁾	36,0	37,1	37,0	37,0	35,2
Годовой расход электроэнергии ¹⁾ [кВтч]	1428	2762	2770	4531	4756
Суточный расход электроэнергии ²⁾ [кВтч]	6,698	12,850	12,901	21,098	22,430
Настройка температуры термостата	"eco"	"eco"	"eco"	"eco"	"eco"
Значение "smart"	0	0	0	0	0
Объем [л]	75,3	94,2	114,5	142,6	191,9
Количество смешанной воды при 40°C В40 ²⁾ [л]	90	131	143	212	266
Номинальное давление [МПа (бар)]	0,6 (6) / 0,9 (9)				
Вес/наполненного водой [кг]	32/110	38/135	42/159	48/195	72/269
Противокоррозионная защита котла эмалированный / Mg анод	• / •	• / •	• / •	• / •	• / •
Присоединительная мощность [Вт]	2000				
Напряжение [В~]	230				
Класс защиты	I				
Степень защиты	IP23				
Теплопотери [кВтч/24ч]	1,85	2,2	2,6	3,2	2,8
Время нагрева с 10°C до 65°C [ч]	2 ³⁷⁾	3 ¹⁶⁾	3 ⁵⁵⁾	4 ⁵⁴⁾	6 ³²⁾

Таблица данных применяется только в случае нагрева электрическим нагревательным элементом и не распространяется на данные при нагреве с применением теплообменника.

1) Регламент ЕС 812/2013; EN 50440

2) EN 50440

ТЕХНИЧЕСКИЕ ХАРАКТЕРИСТИКИ ТЕПЛООБМЕННИКА

Тип	TGRK 80 D TGRK 80 L	TGRK 100 D TGRK 100 L	TGRK 120 D TGRK 120 L	TGRK 150 D TGRK 150 L	TGRK 200 D TGRK 200 L
Номинальное давление [МПа (бар)]	0,6 (6)				
Поверхность обменника [м ²]	0,24	0,4			
Объем [л]	0,72	1,86			
Теплоотдача обменника [кВт]	4,15 ³⁾ 5,35 ⁵⁾	6,65 ⁴⁾ 10,55 ⁶⁾			
Максимальная температура на входе [°C]	5 до 85				

3) ф 50-70 °C, 105 л/ч; 4) ф 50-70 °C, 167 л/ч; 5) ф 60-80 °C, 134 л/ч; 6) ф 60-80 °C, 265 л/ч



ПРОИЗВОДИТЕЛЬ СОХРАНЯЕТ ЗА СОБОЙ ПРАВО НА ВНЕСЕНИЕ ИЗМЕНЕНИЙ, НЕ ВЛИЯЮЩИХ НА ФУНКЦИИ АППАРАТА.

Инструкция по эксплуатации доступна также на веб-сайте производителя:
<http://www.gorenje.com>.

UPOZORENJA!

- ⚠ Uređaj mogu da koriste deca starija od 8 godina i osobe sa smanjenim telesnim, osetnim ili mentalnim sposobnostima, odnosno nedovoljnim iskustvom ili znanjem samo ako su pod nadzorom ili podučeni o upotrebi aparata na bezbedan način i ako razumeju potencijalne opasnosti.
- ⚠ Deca ne smeju da se igraju uređajem.
- ⚠ Čišćenja i održavanja uređaja ne smeju da obavljaju deca bez nadzora.
- ⚠ Instalacija mora da bude sprovedena u skladu sa važećim propisima prema uputstvu proizvođača. Nju mora da postavi stručno osposobljen monter.
- ⚠ Kod zatvorenog sistema, odnosno sistema priključenja pod pritiskom, na dovodnu cev bojlera obavezno morate da ugradite sigurnosni ventil, koji sprečava povećanje pritiska u kotlu za 0,1 MPa (1 bar) više od nazivnog.
- ⚠ Voda može da kapa iz odvodnog otvora sigurnosnog ventila, zato odvodni otvor mora da bude otvoren na atmosferski pritisak.
- ⚠ Ispust sigurnosnog ventila mora da bude postavljen u smeru na dole i na mestu na kom neće smrznuti.
- ⚠ Za pravilan rad sigurnosnog ventila morate sami da obavljate redovne kontrole da biste uklonili vodeni kamenac i proverili eventualnu blokadu sigurnosnog ventila.
- ⚠ Između bojlera i sigurnosnog ventila ne smete da ugradite zaporni ventil jer biste tako onemogućili rad sigurnosnog ventila!
- ⚠ Pre nego što priključite bojler na električnu mrežu obavezno ga napunite vodom!
- ⚠ Voda iz bojlera ispušta se kroz dovodnu cev kotla. Zato je preporučljivo da se između sigurnosnog ventila i dovodne cevi postavi poseban član ili ispusni ventil.
- ⚠ Molimo da eventualne kvarove ne popravljate sami nego da o njima obavestite najbližu servisnu službu.



Naši proizvodi su opremljeni komponentama koje nisu štetne po zdravlje i životnu sredinu i napravljeni su tako da ih u njihovoj zadnjoj životnoj fazi možemo što jednostavnije rastaviti i reciklirati.

Reciklažom materijala smanjujemo količine otpadaka i smanjujemo potrebu za proizvodnjom osnovnih materijala (na primer metala) koja zahteva ogromno energije i uzrokuje ispuste štetnih materija. Reciklažnim postupcima tako smanjujemo potrošnju prirodnih resursa jer otpadne delove od plastike i metala ponovo vraćamo u različite proizvodne procese. Za više informacija o sistemu odlaganja otpadaka posetite svoj centar za odlaganje otpadaka ili trgovca, kod koga je proizvod kupljen.

**Poštovani kupci, zahvaljujemo da ste kupili naš proizvod.
MOLIMO DA PRE MONTAŽE I PRVE UPOTREBE BOJLERA PAŽLJIVO
PROČITATE UPUTSTVO.**

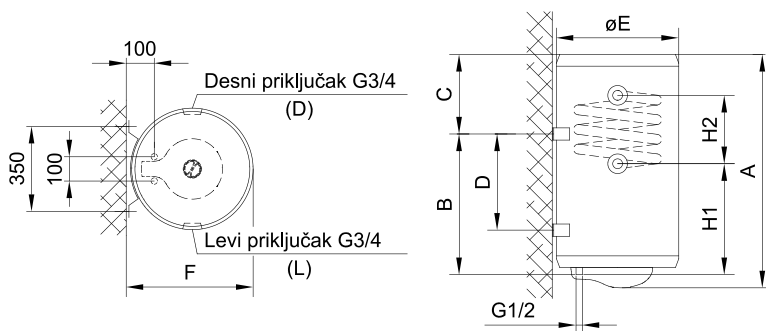
Bojler je proizveden u skladu sa važećim standardima i zvanično je ispitao, za njega je izdat bezbednosni sertifikat i sertifikat o elektromagnetskoj kompatibilnosti. Njegove osnovne tehničke karakteristike su navedene na natpisnoj pločici koja je zalepljena između priključnih cevi. Priklučenje bojlera na vodovodnu i električnu mrežu može da izvrši samo stručnjak koji je osposobljen za to. Bilo kakav zahvat u unutrašnjost bojlera zbog popravljanja, uklanjanja vodenog kamenca i proveravanja ili zamenjivanja protivkorozivne zaštitne anode, može da izvršiti samo ovlašćena servisna služba.

MONTAŽA

Montirajte bojler što bliže priključku za vodu i pričvrstite ga na zid odgovarajućim vijcima. Ako bojler ugradite u prostoriju u kojoj je kada za kupanje ili tuš, obavezno bi trebalo da se uvažavaju zahtevi standarda IEC 60364-7-701 (VDE 0100, Teil 701). Na zid ga pričvrstite pomoću dva zavrtnja za montažu na zid, sa nominalnim presekom od najmanje 8 mm. Ako je nosivost zida neodgovarajuća, mesto na kome montirate bojler morate da ojačate na odgovarajući način. Bojler se pričvršćuje na zid isključivo vertikalno.

	A	B	C	D	E	F	H1	H2
TGRK 80 D/L	775	565	190	-	454	461	355	200
TGRK 100 D/L	935	715	200	-	454	461	375	340
TGRK 120 D/L	1090	865	205	-	454	461	530	340
TGRK 150 D/L	1305	1065	220	-	454	461	745	340
TGRK 200 D/L	1514	1050	444	800	500	507	924	340

Priključne i montažne mere bojlera [mm]



PRIKLJUČIVANJE NA VODOVOD

Dovod i odvod vode su označeni bojama na cevima bojlera. Dovod hladne vode je označen plavom, a odvod tople vode crvenom bojom.

Bojler možete da priključite na vodovodnu mrežu na dva načina. Zatvoreni sistem (pod pritiskom), omogućava ispuštanje vode na više mesta, a otvoreni sistem (bez pritiska) dozvoljava samo jedno mesto ispuštanja vode. S obzirom na sistem priključivanja koji izaberete, morate da ugradite i adekvatnu bateriju za mešanje.

Kod otvorenog sistema (bez pritiska) ispred grejača morate da ugradite nepovratni ventil koji sprečava izlivanje vode iz kotla, ako nestane vode u vodovodnoj mreži.

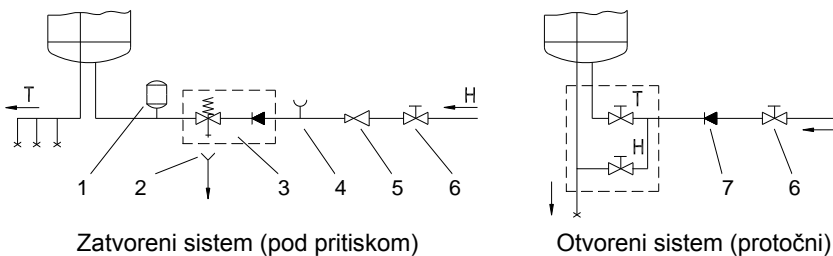
Kod ovog sistema priključivanja morate da ugradite protočnu bateriju za mešanje. U bojleru se zbog zagrevanja povećava zapremina vode, što uzrokuje kapljanje iz cevi baterije za mešanje. Jakim zatezanjem ručice baterije za mešanje nećete sprečiti kapljanje nego možete samo da pokvarite bateriju.

Kod zatvorenog sistema priključivanja (pod pritiskom), na mestima ispuštanja vode morate ga ugradite baterije za mešanje, namenjene za rad pod pritiskom. Na odvodnu cev bi trebalo radi bezbednosti rada obavezno da se ugradi sigurnosni ventil ili sigurnosnu komponentu koja sprečava povećanje pritiska u kotlu za više od 0,1 MPa (1 bar) više od nominalnog. Otvor za ispuštanje vode na sigurnosnom ventilu mora obavezno da ima izlaz na atmosferski pritisak.

Kad se voda u kotlu zagreva, povećava se i pritisak, ali do granice koju dozvoljava sigurnosni ventil. Pošto je vraćanje vode u vodovodnu mrežu blokirano, može doći do kapanja vode iz odlivnog otvora sigurnosnog ventila. Te kapljice vode možete da usmerite u odvod preko posebnog sistema za ispuštanje vode, koji morate da postavite ispod sigurnosnog ventila.

Odvodna cev, smeštena ispod elementa za ispuštanje na sigurnosnom ventilu, mora da bude nameštena u smeru pravo nadole i na temperaturi na kojoj ne smrzava.

U slučaju da zbog već postavljene instalacije nemate mogućnost da vodu koja kapa iz sigurnosnog ventila sprovedete u odvod, kapanje možete da izbegnete tako da na dovodnu cev bojlera ugradite ekspanzione posude zapremine od 3 l. Za pravilan rad sigurnosnog ventila morate sami periodično da vršite kontrolu da biste uklonili vodeni kamenac i proverili eventualne blokade sigurnosnog ventila. Kod proveravanja, pomicanjem ručice ili odvijanjem matice zavrtnja (zavisno od vrste zavrtnja) otvorite ispuštanje iz sigurnosnog ventila. Pri tome kroz mlaznicu ventila za isticanje mora da proteče voda, kao znak da je ventil besprekoran.

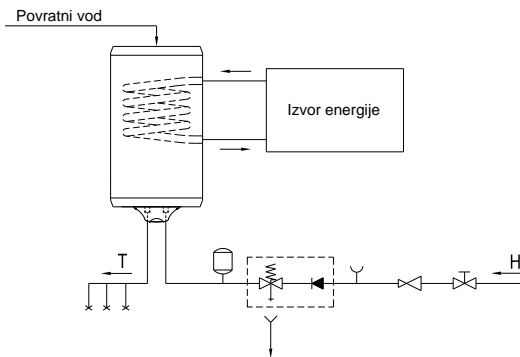


Legenda:

- 1 - Ekspanzioni sud
- 2 - Cevak sa priključkom na odvod
- 3 - Sigurnosni ventil
- 4 - Ispitni nastavak
- 5 - Ventil za redukciju pritiska
- 6 - Zaporni ventil
- 7 - Nepovratni ventil

H - Hladna voda

T - Topla voda



Između bojlera i sigurnosnog ventila ne sme da se ugrađuje ventil za zatvaranje vode jer bi se time onemogućilo delovanje sigurnosnog ventila.

Bojler možete da priključite na vodovodnu mrežu objekta bez redukcionog ventila ako je pritisak u mreži niži od nominalnog pritiska. Ako je pritisak u mreži viši od nominalnog pritiska, morate obavezno da ugradite redukциони ventil.

Pre nego što priključite bojler na električnu mrežu obavezno ga napunite vodom. Prilikom prvog punjenja otvorite slavinu za toplu vodu. Bojler je pun kad iz slavine počne da teče voda.

Kombinovani bojler TGRK ima dodatno ugrađen i cevni prenosnik toplote za zagrevanje sanitarne vode preko drugih izvora energije (npr. centralno grejanje, solarni kolektor ili toplotna pumpa). Sistem zagrevanja preko električnog grejača i sistem sa prenosnikom toplote mogu da rade istovremeno ili pojedinačno. Priključite kombinovani bojler na vodovodnu mrežu, a pored toga ga priključite i na dodatni izvor energije. Ulaz grejnog medija u prenosnik toplote je označen crvenom, a izlaz plavom bojom.

UPOZORENJE: Kod pada temperature dodatnog izvora grejanja i omogućene cirkulacije vode kroz prenosnik toplote, može da dođe do nekontrolisanog gubitka toplote iz bojlera. Kod priključenja na druge izvore grejanja morate da se pobrinete za pravilno uspostavljanje regulacije temperature dodatnog izvora. Senzor regulacije temperature ne smete da provlačite kroz element za rasterećenje priključnog kabla.

Bojler TGRK možete da povežete i na cirkulacioni vod tople vode. Cirkulacioni vod tople vode omogućava da je na svim mestima potrošnje istovremeno topla voda uvek

odmah na raspolaganju. Postavite povratni vod tople vode na priključak na gornjoj strani bojlera. Pre priključenja morate da uklonite plastični poklopac i odvrtiti zaptivni čep na gornjoj strani bojlera. Elemente povratnog voda možete dodatno da nabavite kod ovlašćenih servisera naših proizvoda.

UPOZORENJE: Postavite povratni vod tople vode pre punjenja bojlera vodom. Upotreba cirkulacionog voda uzrokuje dodatne gubitke toplote u bojleru.

PRIKLJUČIVANJE NA ELEKTRIČNU MREŽU

Pre priključivanja na električnu mrežu potrebno je da u bojler ugradite priključnu traku minimalnog preseka od najmanje 1,5 mm² (H05VV-F 3G 1,5 mm²). Da bi se to učinilo, odvijte zaštitni poklopac na bojleru.

Priključenje bojlera na električnu mrežu mora da se izvrši u skladu sa standardima za postavljanje električne instalacije. Između bojlera i trajne instalacije mora da bude ugrađen uređaj za odvajanje svih polova od električne mreže u skladu sa nacionalnim instalacionim propisima.

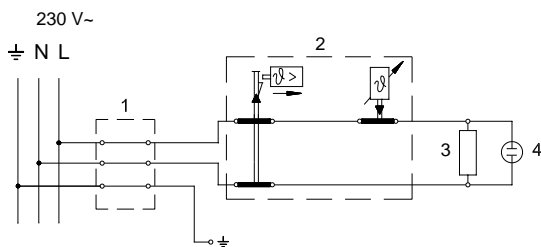
Legenda:

- 1 - Priključne kleme
- 2 - Termostat i dvopolni toplotni osigurač
- 3 - Grejač
- 4 - Kontrolna svetiljka

L - Faza

N - Neutralni provodnik

⊕ - Uzemljenje



Šema povezivanja električnih provodnika

UPOZORENJE: Pre svake intervencije u unutrašnjosti bojlera obavezno isključite bojler iz električne mreže!

UPOTREBA I ODRŽAVANJE

Posle priključivanja na vodovodnu i električnu mrežu bojler je spreman za upotrebu. Okretanjem dugmeta na termostatu, koji je sa donje strane zaštitnog poklopca, birate željenu temperaturu od 10 °C do 65 °C. Preporučuje se podešavanje dugmeta na položaj "eco". Takvo podešavanje je najekonomičnije; pri tome temperatura vode ostaje oko 55 °C, a izdvajanje vodenog kamenca i toplotni gubici biće manji nego kod podešavanja na višu temperaturu. Za vreme rada električnog grejača se može čuti šum u bojleru. Rad električnog grejača pokazuje kontrolna lampica. Bojler sa prednje strane ima bimetalni termometar koji se naginje u smeru kretanja kazaljki na satu kada je u njemu topla voda. Termometar prikazuje temperaturu na mestu ugradnje, dok okretanjem dugmeta na termostatu podešavate temperaturu vode u donjem delu

bojlera. Zato ove dve temperature mogu da se razlikuju. Termometar okvirno prikazuje temperaturu vode i nije merni instrument. Ako nemate nameru da koristite bojler duže vremena, zaštitite njegov sadržaj od smrzavanja tako da ne isključujete električnu energiju, a dugme termostata podesite na položaj "✱". Na tom podešavanju će bojler održavati temperaturu vode na približno 10 °C. Ukoliko isključite bojler iz električne mreže, morate da ispustite vodu iz njega zbog opasnosti od smrzavanja vode. Voda iz bojlera se ispušta kroz dovodnu cev bojlera. U tom cilju preporučljivo je prilikom ugradnje između sigurnosnog ventila i dovodne cevi grejanja namestiti poseban "fiting" (T-deo) ili ispusni ventil. Bojler takođe možete da ispraznite i neposredno kroz sigurnosni ventil pomeranjem ručice, odnosno obrtne kapice ventila u položaj kao prilikom proveravanja rada. Pre pražnjenja isključite bojler iz električne mreže i zatim otvorite ručicu za toplu vodu na priključenoj bateriji za mešanje. Posle pražnjenja vode kroz dovodnu cev, u bojleru ostaje manja količina vode koja ističe prilikom odstranjivanja grejne priрубnice (priрубnice cevi) kroz otvor grejne priрубnice.

Kućište bojlera čistite blagim rastvorom praška za pranje. Ne upotrebljavajte razređivače ni gruba sredstva za čišćenje.

Efikasno delovanje bez greški i dug životni vek bojlera omogućićete redovnim servisnim pregledima. Za prerdali kotao garancija važi samo ako ste redovno vršili propisane redovne preglede istrošenosti zaštitne anode. Period između pojedinačnih redovnih pregleda ne sme da bude duži od 36 meseci. Preglede mora da obavi ovlašćen serviser koji taj zahvat registruje na garantnom listu proizvoda. Kod pregleda proverava istrošenost protikorozivne zaštitne anode i po potrebi očistiće vodeni kamenac koji se, s obzirom na kvalitet, količinu i temperaturu potrošene vode, skuplja u bojleru. Servisna služba će vam na osnovu utvrđenog stanja preporučiti datum za narednu kontrolu.

Molimo da eventualne kvarove ne popravljate sami nego da o njima obavestite najbližu servisnu službu.

TEHNIČKE KARAKTERISTIKE BOJLERA

Tip	TGRK 80 D TGRK 80 L	TGRK 100 D TGRK 100 L	TGRK 120 D TGRK 120 L	TGRK 150 D TGRK 150 L	TGRK 200 D TGRK 200 L
Određeni profil opterećenja	M	L	L	XL	XL
Razred energetske efikasnosti ¹⁾	C	C	C	D	D
Energetska efikasnost pri zagrevanju vode (η _{wh}) ¹⁾ [%]	36,0	37,1	37,0	37,0	35,2
Godišnja potrošnja električne energije ¹⁾ [kWh]	1428	2762	2770	4531	4756
Dnevna potrošnja električne energije ²⁾ [kWh]	6,698	12,850	12,901	21,098	22,430
Podešavanje temperature termostata	"eco"	"eco"	"eco"	"eco"	"eco"
Vrednost "smart"	0	0	0	0	0
Zapremina [l]	75,3	94,2	114,5	142,6	191,9
Količina mešane vode na 40 °C V40 ²⁾ [l]	90	131	143	212	266
Nominalni pritisak [MPa (bar)]	0,6 (6) / 0,9 (9)				
Masa/napunjen vodom [kg]	32/110	38/135	42/159	48/195	72/269
Antikorozivna zaštita kotla emajlirano / Mg anoda	•/•	•/•	•/•	•/•	•/•
Snaga električnog grejača [W]	2000				
Napon napajanja [V~]	230				
Klasa zaštite	I				
Stepen zaštite	IP23				
Toplotni gubici [kWh/24h]	1,85	2,2	2,6	3,2	2,8
Vreme zagrevanja od 10 °C do 65 °C [h]	2 ³⁷⁾	3 ¹⁶⁾	3 ⁵⁵⁾	4 ⁵⁴⁾	6 ³²⁾

Tabela podataka važi samo za zagrevanje električnim grejačem i ne važi za zagrevanje izmenjivačem toplote.

1) Uredba komisije EU 812/2013; EN 50440

2) EN 50440

TEHNIČKE KARAKTERISTIKE IZMENJIVAČA TOPLOTE (IT)

Tip	TGRK 80 D TGRK 80 L	TGRK 100 D TGRK 100 L	TGRK 120 D TGRK 120 L	TGRK 150 D TGRK 150 L	TGRK 200 D TGRK 200 L
Nominalni pritisak [MPa (bar)]	0,6 (6)				
Grejna površina IT [m ²]	0,24	0,4			
Zapremina IT [l]	0,72	1,86			
Grejna snaga IT [kW]	4,15 ³⁾ 5,35 ⁵⁾	6,65 ⁴⁾ 10,55 ⁶⁾			
Temperatura grejnog medija u IT [°C]	5 do 85				

3) φ 50-70 °C, 105 l/h; 4) φ 50-70 °C, 167 l/h; 5) φ 60-80 °C, 134 l/h; 6) φ 60-80 °C, 265 l/h

ZADRŽAVAMO PRAVO NA PROMENE, KOJE NE UTIČU NA FUNKCIONALNOST APARATA.

Uputstvo za podešavanje i upotrebu takođe je dostupno na našim internet stranama
<http://www.gorenje.com>.

ЗАСТЕРЕЖЕННЯ!

⚠ Цей прилад може експлуатуватися дітьми, старшими 8 років, людьми з обмеженими фізичними, сенсорними й розумовими здібностями, а також тими, хто не володіє достатнім досвідом або знаннями, лише під наглядом особи, відповідальної за їхню безпеку, або після надання цією особою відповідних інструкцій, що гарантують безпечне користування приладом. Прилад призначено для побутового та промислового використання.

⚠ Не дозволяйте дітям гратися з приладом.

⚠ Очищення й доступне користувачеві технічне обслуговування не повинні здійснювати діти без нагляду.

⚠ Монтаж повинні здійснювати кваліфіковані фахівці з дотриманням чинних норм і правил у відповідності до інструкції виробника.

⚠ Для підключення до системи водопостачання закритого типу на трубу подачі води водонагрівача обов'язково слід установити запобіжний клапан, що дозволяє уникнути підвищення тиску в котлі більше, ніж на 0,1 МПа (1 бар) відносно номінального.

⚠ Вода може капати з вихідного отвору запобіжного клапану, тому він має залишатися відкритим для доступу повітря.

⚠ Вихідний отвір запобіжного клапану має бути направлений униз і встановлений у такий спосіб, щоб не допускати замерзання води.

⚠ Для нормального функціонування запобіжного клапану необхідно самостійно проводити регулярні перевірки з метою видалення водного каменя й запобігання блокуванню клапану.

⚠ Між водонагрівачем і запобіжним клапаном заборонено встановлювати запірний клапан, оскільки він блокує роботу запобіжного клапану!

⚠ Перед підключенням до електромережі водонагрівач слід обов'язково наповнити водою!

⚠ Зливання води з водонагрівача відбувається через трубу подачі води котла. Задля цього рекомендується встановити спеціальне коліно або випускний клапан між запобіжним клапаном і трубою подачі води.

⚠ Будь ласка, не намагайтесь усунути можливі несправності теплового насосу самотужки, а повідомляйте про них найближчий уповноважений сервісний центр.



Прилади виготовлені з екологічно чистих компонентів, що дозволяє демонтувати їх по завершенні терміну придатності у найбільш безпечний спосіб і піддати вторинній переробці.

Вторинна переробка матеріалів дозволяє скоротити кількість відходів і знизити потребу у виробництві основних матеріалів (приміром, металу), що потребує значних енерговитрат, а також, відповідно, зменшити викид шкідливих речовин. Завдяки процедурам вторинної переробки скорочуються витрати природних ресурсів, адже пластикові відходи й відходи металів будуть повторно використані у виробничих процесах.

Докладнішу інформацію про систему утилізації відходів можна отримати в регіональному центрі утилізації або в компанії, що продає даний прилад.

**Шановний покупець, ми вдячні Вам за придбання нашої продукції.
ПЕРЕД УСТАНОВКОЮ ТА ПЕРШИМ ВИКОРИСТАННЯМ УВАЖНО
ПРОЧИТАЙТЕ ЦЮ ІНСТРУКЦІЮ!**

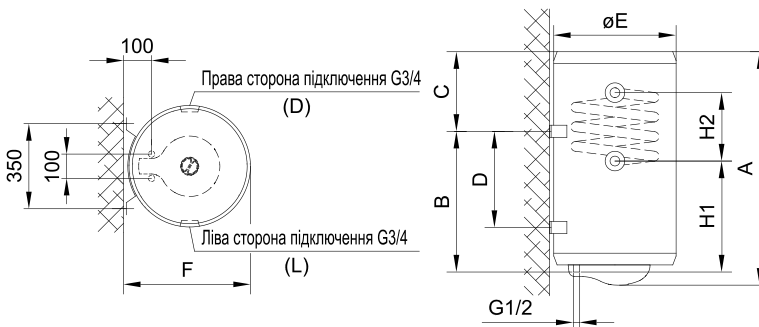
Водонагрівач виготовлений і пройшов перевірку відповідно до діючих стандартів, що підтверджено Сертифікатом Безпеки та Сертифікатом Електромагнітної Відповідності. Основні характеристики приладу вказані в таблиці даних, яка знаходиться між сполучувальними шлангами. Підключення до водопроводу та електромережі може проводити тільки кваліфікований спеціаліст сервісного центру. Сервісне обслуговування внутрішнього обладнання, усунення нальоту, перевірку або заміну антикорозійного захисного анода може здійснювати тільки фахівець авторизованого сервісного центру.

МОНТАЖ

Водонагрівач має бути установлений якомога ближче до місця забору води, щоб не втрачати тепло через довгі шланги. При монтажі водонагрівача у приміщенні, де встановлені ванна або душ, слід обов'язково дотримуватися вимог стандарту IEC 60364-7-701 (VDE 0100, частина 701). Закріпіть прилад на стінці гвинтами діаметром мінімум 8 мм. Стіну, яка не витримає вагу нагрівача з водою, помножену на три, слід укріпити. Нагрівач слід установлювати тільки у вертикальному положенні.

	A	B	C	D	E	F	H1	H2
TGRK 80 D/L	775	565	190	-	454	461	355	200
TGRK 100 D/L	935	715	200	-	454	461	375	340
TGRK 120 D/L	1090	865	205	-	454	461	530	340
TGRK 150 D/L	1305	1065	220	-	454	461	745	340
TGRK 200 D/L	1514	1050	444	800	500	507	924	340

Приєднувальні і монтажні розміри водонагрівача [мм]

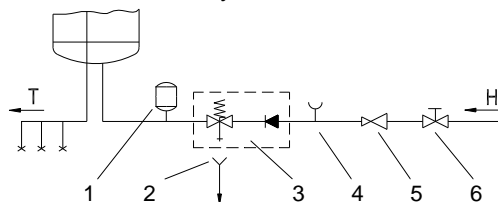


ПІДКЛЮЧЕННЯ ДО ВОДОПРОВІДНОЇ МЕРЕЖІ

На трубах водонагрівача кольором позначені вхід і вихід води. Постачання холодної води позначено синім кольором, вихід гарячої позначений червоним. З міркувань безпеки вхідну трубу необхідно обладнати запобіжним клапаном, який запобігає перевищенню номінального тиску в баці більше, ніж 0,1 МПа. Підігрів води у водонагрівачі спричиняє підвищення тиску в баці до рівня, обмеженого запобіжним клапаном. Вода не може повертатися у водопровідну систему, тому результатом цього може бути крапання на виході запобіжного клапана. Цю воду можна спрямувати у каналізаційну мережу, під'єднавши дренажну трубку до запобіжного клапана. Під'єднана трубка до виходу запобіжного клапана, повинна бути встановлена вертикально і не піддаватись впливу низьких температур. У випадку, якщо існуюча система трубопроводу не дозволяє відводити воду, яка крапає, в каналізацію, можна встановити 3-літровий розширювальний контейнер на вхідну трубку водонагрівача. Через кожні 14 днів необхідно переконатися, що зворотний-запобіжний клапан функціонує належним чином. Для перевірки необхідно відкрити вихід зворотного-запобіжного клапана, повернувши важіль або гайку клапана (залежно від його типу). Клапан функціонує нормально, якщо вода тече з вихідного отвору, коли вихід відкритий.

Між водонагрівачем і незворотним-запобіжним клапаном, неможна додатково встановлювати незворотний клапан, тому що це блокуватиме роботу запобіжного клапана.

Водонагрівач можна підключати до водопровідної мережі в будинку без редуційного клапана, якщо тиск в мережі нижчий за 0,8 МПа. Перед електричним під'єднанням водонагрівач необхідно наповнити водою. При першому наповненні відкрийте кран гарячої води на змішувачі. Коли прилад наповнений, зі змішувача починає литися вода.

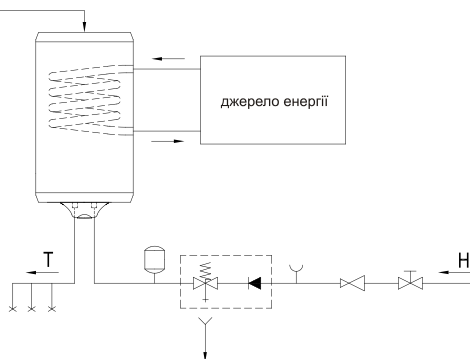


Опис:

- 1 - бак-розширювач
- 2 - лійка з підключенням до стоку
- 3 - запобіжний клапан
- 4 - тестова насадка
- 5 - редуційний клапан тиску
- 6 - запірний вентиль

H - холодна вода

T - гаряча вода



Комбінований водонагрівач TGRK додатково оснащено вбудованим трубчастим теплообмінником для нагрівання санітарної води за рахунок використання тепла альтернативних джерел енергії (наприклад, системи центрального опалення, сонячного колектора або теплового насоса). Система опалення з електронагрівачем і теплообмінником може працювати як одночасно від декількох джерел живлення, так і від кожного окремого джерела живлення. Підключіть комбінований водонагрівач до водопровідної мережі, а також до додаткового джерела енергії. Підведення нагріву до теплообмінника позначене червоним кольором, а відведення – синім.

ЗАСТЕРЕЖЕННЯ: Зниження температури додаткового джерела нагріву при циркуляції води в теплообміннику може призвести до неконтрольованої втрати тепла з водонагрівача. При переключенні на альтернативні джерела нагріву необхідно подбати про забезпечення правильного регулювання температури додаткового джерела. Температурний датчик регулювання не можна встановлювати через пристрій для розпруження кабеля.

Водонагрівачі TGRK також можна підключати до циркуляційного трубопроводу гарячого водопостачання. Циркуляційний трубопровід гарячого водопостачання забезпечує постійну подачу гарячої води в усіх місцях водозабору одночасно. Підключіть відведення зворотньої лінії до патрубку на верхньому боці водонагрівача. Перед підключенням необхідно зняти пластикову кришку й відкрутити ущільнювальну заглушку на верхньому боці водонагрівача. Компоненти для системи відведення гарячої води можна додатково замовити в уповноважених сервісних центрах.

ЗАСТЕРЕЖЕННЯ: Підключення до трубопроводу відведення гарячої води слід провести перед наповненням водонагрівача водою. Користування циркуляційним трубопроводом викликає додаткові втрати тепла з водонагрівача.

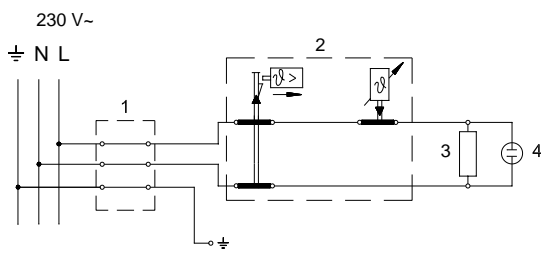
ПІДКЛЮЧЕННЯ ДО ЕЛЕКТРОМЕРЕЖІ

Перед підключенням до електромережі в нагрівач слід встановити приєднувальний кабель H05VV-F 3G 1,5 мм². Для цього необхідно зняти захисну кришку. Підключення водонагрівача до електромережі має здійснюватися у відповідності до чинних правил монтажу електроприладів. Між водонагрівачем та мережею електроживлення слід передбачити пристрій, який, відповідаючи національним стандартам монтажу електроприладів, дозволить повністю відключити прилад від мережі.

Опис:

- 1 - Приєднувальна клема
- 2 - Термостат і тепловий запобіжник
- 3 - Нагрівач
- 4 - Контрольна лампочка

L - Провід фази
 N - Нейтральний провід
 ⊕ - Провід заземлення



Електросхема

УВАГА! Впевніться, що бойлер відключений від електромережі перед тим, як його відкривати!

ВИКОРИСТАННЯ ТА ОБСЛУГОВУВАННЯ

Після підключення до водопровідної та електричної мереж водонагрівач готовий до використання. Температуру нагріву води можна встановити в діапазоні між 10 °С та 65 °С за допомогою повороту ручки термостата, яка розташована на передній частині захисної пластикової кришки. Ми рекомендуємо встановлювати ручку термостата на позицію "есо". Така установка є найбільш економічною; температура води при такій позиції ручки буде близько 55 °С, відкладення накипу та теплові втрати будуть значно меншими, ніж при встановленні максимальної температури. Під час включення нагрівального елемента можна чути легкий шум в бойлері. Про роботу електричних нагрівальних елементів сигналізує індикаторна лампочка. Водонагрівач обладнаний термометром, який показує температуру води. Термометр показує температуру у місці установки, тоді як обертання ручки регулятора на термостаті встановлює температуру води у нижній частині нагрівача. Тому ці два температурні показники можуть відрізнитися одне від одного. Термометр надає приблизні дані про температуру води і не є вимірювальним пристроєм.

Якщо Ви не збираєтесь користуватися водонагрівачем впродовж тривалого періоду часу, в умовах, де він зазнаватиме впливу температури навколишнього середовища нижче 0 °С, електропостачання можна не відключати, а встановити ручку термостата в позицію "*". При цій установці температура води в баці буде підтримуватись на рівні 10 °С. Якщо ж від'єднати прилад від енергопостачання в

середовищі із температурою нижче 0 °С, з нього необхідно злити воду. **Перед тим, як зливати воду, відключіть водонагрівач від електропостачання.** Відкрийте кран гарячої води на змішувачі. Зливати воду слід крізь вхідне з'єднання. З цією метою ми рекомендуємо встановити дренажний клапан між вхідним з'єднанням водонагрівача і запобіжним клапаном. Якщо у Вас не встановлений дренажний клапан, воду зливати можна також безпосередньо крізь запобіжний клапан, встановивши важіль або гвинт запобіжного клапана в позицію "Test" (тест). Інший спосіб – просто зняти запобіжний клапан і злити воду крізь вхідне з'єднання. Після зливання води крізь вхідну трубку залишиться невелика кількість води, яку необхідно злити знявши для цього нагрівальний фланець.

Корпус водонагрівача слід чистити м'яким розчином детергенту. Не використовуйте розчинники, сольвент, або грубі мийні засоби. Регулярне проведення профілактичних робіт забезпечить триваліший строк служби приладу.

В жодному разі не намагайтеся здійснювати будь-які спроби ремонту приладу самотужки, зверніться до найближчого авторизованого сервісного центру.

ТЕХНІЧНІ ХАРАКТЕРИСТИКИ

Тип	TGRK 80 D TGRK 80 L	TGRK 100 D TGRK 100 L	TGRK 120 D TGRK 120 L	TGRK 150 D TGRK 150 L	TGRK 200 D TGRK 200 L
Профіль навантаження	M	L	L	XL	XL
Клас енергетичної ефективності ¹⁾	C	C	C	D	D
Енергетична ефективність при нагріванні води (ηВТ/год) ¹⁾ [%]	36,0	37,1	37,0	37,0	35,2
Річне споживання електроенергії ¹⁾ [кВт/год]	1428	2762	2770	4531	4756
Добове споживання електроенергії ²⁾ [кВт/год]	6,698	12,850	12,901	21,098	22,430
Налаштування температури термостату	"eco"	"eco"	"eco"	"eco"	"eco"
Значення "smart"	0	0	0	0	0
Об'єм [л]	75,3	94,2	114,5	142,6	191,9
Кількість змішаної води при 40 °С V40 ²⁾ [л]	90	131	143	212	266
Номінальний тиск [МПа (бар)]	0,6 (6) / 0,9 (9)				
Вага/з водою [кг]	32/110	38/135	42/159	48/195	72/269
Антикорозійний захист бака Емальований бак / магнісвий анод	• / •	• / •	• / •	• / •	• / •
Потужність електричного нагрівача [Вт]	2000				
Напруга [В~]	230				
Клас захисту	I				
Ступінь захисту	IP23				
Теплові втрати [кВт/24 год.]	1,85	2,2	2,6	3,2	2,8
Час нагрівання з 10 °С до 65 °С [год]	2 ³⁷	3 ¹⁶	3 ⁵⁵	4 ⁵⁴	6 ³²

Таблиця даних застосовується тільки в разі нагрівання електричним нагрівальним елементом і не поширюється на дані при нагріванні з застосуванням теплообмінника.

1) Регламент ЄС 812/2013; EN 50440

2) EN 50440

ТЕХНІЧНІ ХАРАКТЕРИСТИКИ - ТЕПЛОБМІННИК

Тип	TGRK 80 D	TGRK 100 D	TGRK 120 D	TGRK 150 D	TGRK 200 D
	TGRK 80 L	TGRK 100 L	TGRK 120 L	TGRK 150 L	TGRK 200 L
Називний тиск [МПа (бар)]	0,6 (6)				
Площа теплообмінника [м ²]	0,24	0,4			
Об'єм [л]	0,72	1,86			
Потужність переносника теплоти [кВт]	4,15 ³⁾	6,65 ⁴⁾			
	5,35 ⁵⁾	10,55 ⁶⁾			
Найвища температура [°C]	5 та 85				

3) Φ 50-70 °C, 105 л/г; 4) Φ 50-70 °C, 167 л/г; 5) Φ 60-80 °C, 134 л/г; 6) Φ 60-80 °C, 265 л/г

ВИРОБНИК ЗБЕРІГАЄ ЗА СОБОЮ ПРАВО НА ВНЕСЕННЯ ЗМІН, ЩО НЕ ВПЛИВАЮТЬ НА ФУНКЦІЇ ПРИЛАДУ.

Інструкцію користувача також читайте на веб-сайті виробника:

<http://www.gorenje.com>.

Gorenje Tiki d.o.o.
22300 Стара Пазова, Голубиначки пут бб, Србија

Gorenje Tiki d.o.o.
22300 Стара Пазова, Голубиначки пут бб, Србија

06/2017
545020