

КОРПУСА ПОЛИЭСТЕРНЫЕ СЕРИИ ЩУ И ЩМП

Руководство по эксплуатации

1 Назначение и область применения

1.1 Корпуса полиэстерные серий ЩУ и ЩМП товарного знака IEK (далее – корпуса) предназначены для установки в них электрических аппаратов для учёта и распределения электроэнергии переменного тока напряжением до 400 В и частотой 50 Гц.

1.2 Корпуса предназначены для установки на стенах, опорах и стойках из огнестойких материалов внутри и снаружи жилых, общественных, производственных и подсобных помещений.

По требованиям безопасности корпуса соответствуют техническому регламенту Таможенного союза ТР ТС 004/2011 и ГОСТ IEC 62208.

1.3 Условия эксплуатации:

- диапазон рабочих температур – от минус 50 до плюс 70 °С;
- вид климатического исполнения – УХЛ1 по ГОСТ 15150;
- относительная влажность воздуха 98 % при температуре окружающей среды плюс 25 °С;
- окружающая среда невзрывоопасная, не содержащая пыли, агрессивных газов и паров в количестве, нарушающем работу корпусов.

2 Технические характеристики

2.1 Основные технические характеристики корпусов приведены в таблице 1.

2.2 Расположение и размер защищаемого пространства соответствуют габаритным размерам корпусов.

2.3 Параметры, характеризующие способность корпусов рассеивать тепловую энергию, представлены в таблице 2.

Таблица 1

Наименование параметра	Значение
Номинальное напряжение, В	400
Номинальное напряжение изоляции U_i , В	660
Номинальный ток устанавливаемых аппаратов, А, не более	125
Степень защиты по ГОСТ 14254 (IEC 60529)	IP54
Степень защиты при открытой дверце по ГОСТ 14254 (IEC 60529)	IP20
Степень защиты от внешних механических ударов по ГОСТ IEC 62262	IK 10
Срок службы, лет	30
Ремонтопригодность	неремонтопригоден
Цвет	RAL 7035

Продолжение таблицы 1

Наименование параметра		Значение
Статическая нагрузка, Н	ЩУ 1/1	100
	ЩУ 3/1	100
	ЩМП 640×400×205 мм	120
	ЩМП 280×220×116 мм	50
	ЩМП 440×400×205 мм	120
Масса, кг	ЩУ 1/1	3,3
	ЩУ 3/1	4,5
	ЩМП 640×400×205 мм	8,6
	ЩМП 280×220×116 мм	1,8
	ЩМП 440×400×205 мм	6,6

Таблица 2

Модель корпуса	Потеря эффективной мощности, Вт	$\Delta t_{0,5}$	$\Delta t_{0,75}$	$\Delta t_{1,0}$
ЩУ 1/1	31,5	27	31	34
ЩУ 3/1	22	17	20	23
ЩМП 640×400×205 мм	102	40	46	52
ЩМП 440×400×205 мм	75	40	44	48
ЩМП 280×220×116 мм	29	40	45	50

2.4 Габаритные и установочные размеры изделий представлены на рисунках 1–5.

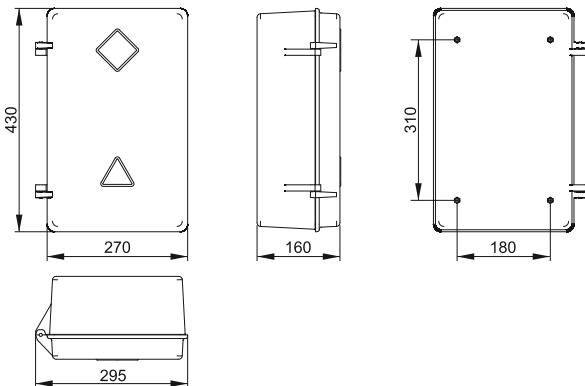


Рисунок 1 – Габаритные и установочные размеры корпуса ЩУ 1/1

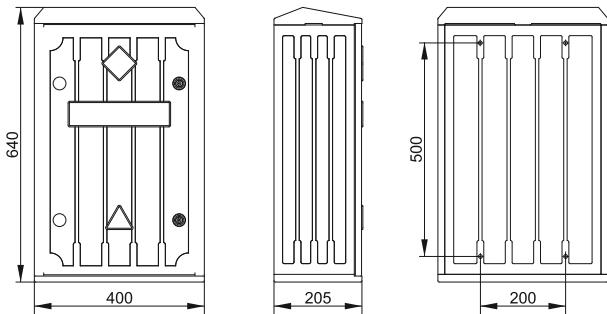


Рисунок 2 – Габаритные и установочные размеры корпуса ЩМП 640×400×205 мм

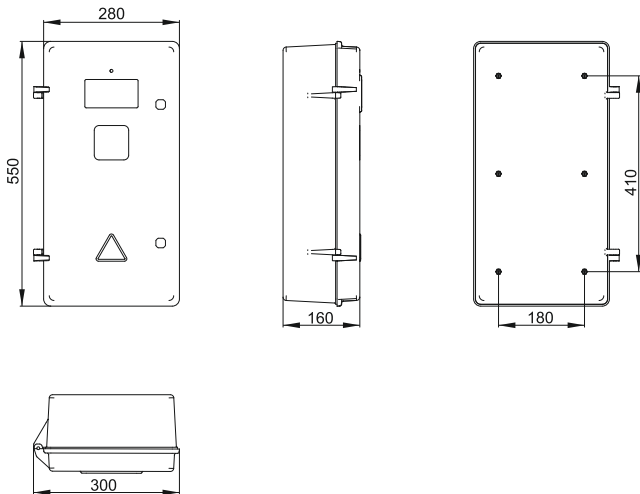


Рисунок 3 – Габаритные и установочные размеры корпуса ЩУ 3/1

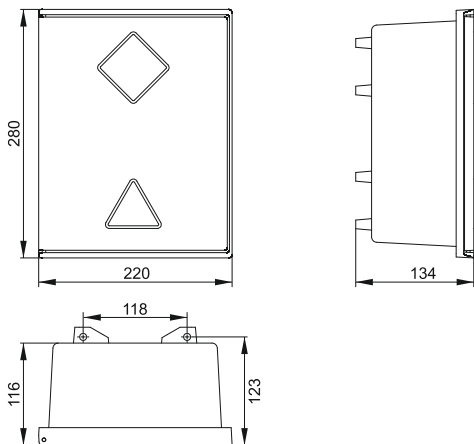


Рисунок 4 – Габаритные и установочные размеры корпуса ЩМП 280×220×116 мм

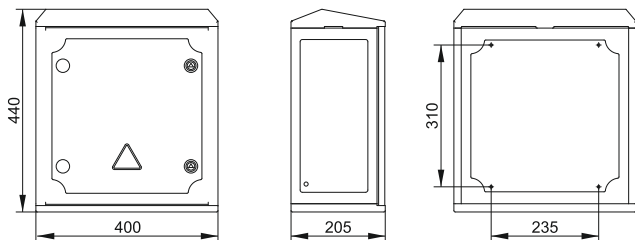


Рисунок 5 – Габаритные и установочные размеры корпуса ЩМП 440×400×205 мм

3 Комплектность

3.1 Комплект поставки указан в таблице 3.

Таблица 3

Наименование	Количество, шт. (экз.)				
	ЩУ 1/1	ЩУ 3/1	ЩМП 640×400×205 мм	ЩМП 280×220×116 мм	ЩМП 440×400×205 мм
Корпус	1	1	1	1	1
Руководство по эксплуатации. Паспорт	1	1	1	1	1
Монтажная панель	1	1	1	1	1
Оперативная панель	1	1	–	–	–
Окошко	1	1	–	–	–
Пломбы-защёлки	2	2	–	–	–
T-образная направляющая	1	1	–	–	–
Сальники PG29	2	–	–	–	–
Знак «Опасность поражения электрическим током»	1	1	1	1	1
Болт М6×25 мм	4	–	–	–	–
Шайба кровельная 6,3×16 мм	4	–	–	–	–
Гайка М6 мм	4	–	–	–	–
Шайба М6 мм	2	–	–	–	–

4 Требования безопасности

4.1 Защита от прямого прикосновения к токоведущим частям обеспечивается оболочкой корпусов. Класс защиты от поражения электрическим током определяется и маркируется изготовителем комплектного устройства.

4.2 Все работы по монтажу, эксплуатации и техническому обслуживанию корпуса должны производиться в обесточенном состоянии специально обученным персоналом с соблюдением требований нормативно-технической документации в области электротехники.

4.3 При обнаружении неисправности корпуса необходимо немедленно прекратить его эксплуатацию и заменить на исправный.

5 Указания по монтажу

5.1 Корпуса серии ЩУ

5.1.1 Открыть дверцу корпуса и, отвернув крепёжные детали, снять фальшпанель.

5.1.2 При помощи слесарного ножа прорезать отверстия в основании для ввода проводников.

5.1.3 Установить электрощит на месте эксплуатации и надёжно закрепить его.

5.1.4 Установить требуемую электроаппаратуру и комплектующие на монтажную панель, Т-образную направляющую и корпус.

5.1.5 Выполнить внутренние электрические соединения.

5.1.6 Наклеить на дверь знак «Опасность поражения электрическим током».

5.1.7 Установить сальники (при наличии).

5.1.8 Подключить вводные и отходящие проводники.

5.1.9 Установить фальшпанель и закрыть на ключ дверцу щита.

5.2 Корпуса серии ЦМП

5.2.1 Открыть дверцу корпуса и, отвернув крепёжные детали, снять монтажную панель.

5.2.2 При помощи слесарного ножа прорезать отверстия в основании для ввода проводников.

5.2.3 Установить электрощит на месте эксплуатации и надёжно закрепить его.

5.2.4 Установить требуемую электроаппаратуру и комплектующие на монтажную панель и корпус.

5.2.5 Выполнить внутренние электрические соединения.

5.2.6 Установить монтажную панель в корпус.

5.2.7 Наклеить на дверь знак «Опасность поражения электрическим током».

5.2.8 Подключить вводные и отходящие проводники.

5.2.9 Закрыть на ключ дверцу щита.

6 Условия транспортирования, хранения и утилизации

6.1 Транспортирование корпусов допускается любым видом крытого транспорта, обеспечивающим предохранение упакованных корпусов от механических повреждений, загрязнений и влаги, при температуре от минус 50 до плюс 70 °С.

6.2 Хранение корпусов осуществляется в упаковке изготовителя в помещениях с естественной вентиляцией при температуре окружающего воздуха от минус 50 до плюс 70 °С и относительной влажности не более 75 % при температуре плюс 15 °С.

6.3 Утилизация изделия производится путём его передачи организации, занимающейся переработкой вторичного сырья.

7 Гарантийные обязательства

7.1 Гарантийный срок эксплуатации корпусов – 5 лет со дня продажи при условии соблюдения потребителем правил эксплуатации, транспортирования и хранения.

7.2 В период гарантийных обязательств и при возникновении претензий обращаться к продавцу или в организацию:

Российская Федерация ООО «ИЭК ХОЛДИНГ»

142100, Московская область,
г. Подольск, Проспект Ленина,
дом 107/49, офис 457
Тел./факс: +7 (495) 542-22-27
info@iek.ru
www.iek.ru

МОНГОЛИЯ

«ИЭК Монголия» КОО

Улан-Батор, 20-й участок
Баянголского района, Западная зона
промышленного района 16100,
Московская улица, 9
Тел.: +976 7015-28-28
Факс: +976 7016-28-28
info@iek.mn
www.iek.mn

Республика Молдова

«ИЭК ТРЭЙД» О.О.О.

MD-2044, город Кишинев,
ул. Мария Дрэган, 21
Тел.: +373 (22) 479-065, 479-066
Факс: +373 (22) 479-067
info@iek.md; infomd@md.iek.ru
www.iek.md

УКРАИНА

ООО «ТОРГОВЫЙ ДОМ УКРЭЛЕКТРОКОМПЛЕКТ»

08132, Киевская область,
Киево-Святошинский район,
г. Вишневое, ул. Киевская, 6В
Тел.: +38 (044) 536-99-00
info@iek.com.ua
www.iek.ua

Страны Азии

Республика Казахстан

ТОО «ТД ИЭК. КАЗ»

040916, Алматинская область,
Карасайский район, с. Иргели,
мкр. Акжол, 71А
Тел.: +7 (727) 237-92-49, 237-92-50
infokz@iek.ru
www.iek.kz

Страны Евросоюза

Латвийская Республика

ООО «ИЭК Балтия»

LV-1005, г. Рига, ул. Ранкас, 11
Тел.: +371 2934-60-30
iek-baltija@inbox.lv
www.iek.ru

Республика Беларусь

ООО «ИЭК ХОЛДИНГ»

(Представительство
в Республике Беларусь)
220025, г. Минск,
ул. Шафарнянская, д. 11, пом. 62
Тел.: +375 (17) 286-36-29
iek.by@iek.ru
www.iek.ru