

VENTO ЭКСПЕРТ A50-1 Pro

КОМНАТНЫЕ ВЕНТИЛЯЦИОННЫЕ УСТАНОВКИ С РЕГЕНЕРАЦИЕЙ ЭНЕРГИИ

Особенности

- Эффективная энергосберегающая приточно-вытяжная вентиляция квартир, частных домов, коттеджей, социальных и коммерческих помещений.
- Значительное снижение теплопотерь на вентиляцию помещения за счет возврата тепла.
- Обеспечение баланса влажности и регулируемого воздухообмена для создания индивидуального микроклимата.
- Создание системы приточно-вытяжной вентиляции с централизованным управлением на базе нескольких установок.



Производительность:
до 50 м³/ч
14 л/с



Эффективность рекуперации тепла: до 93 %



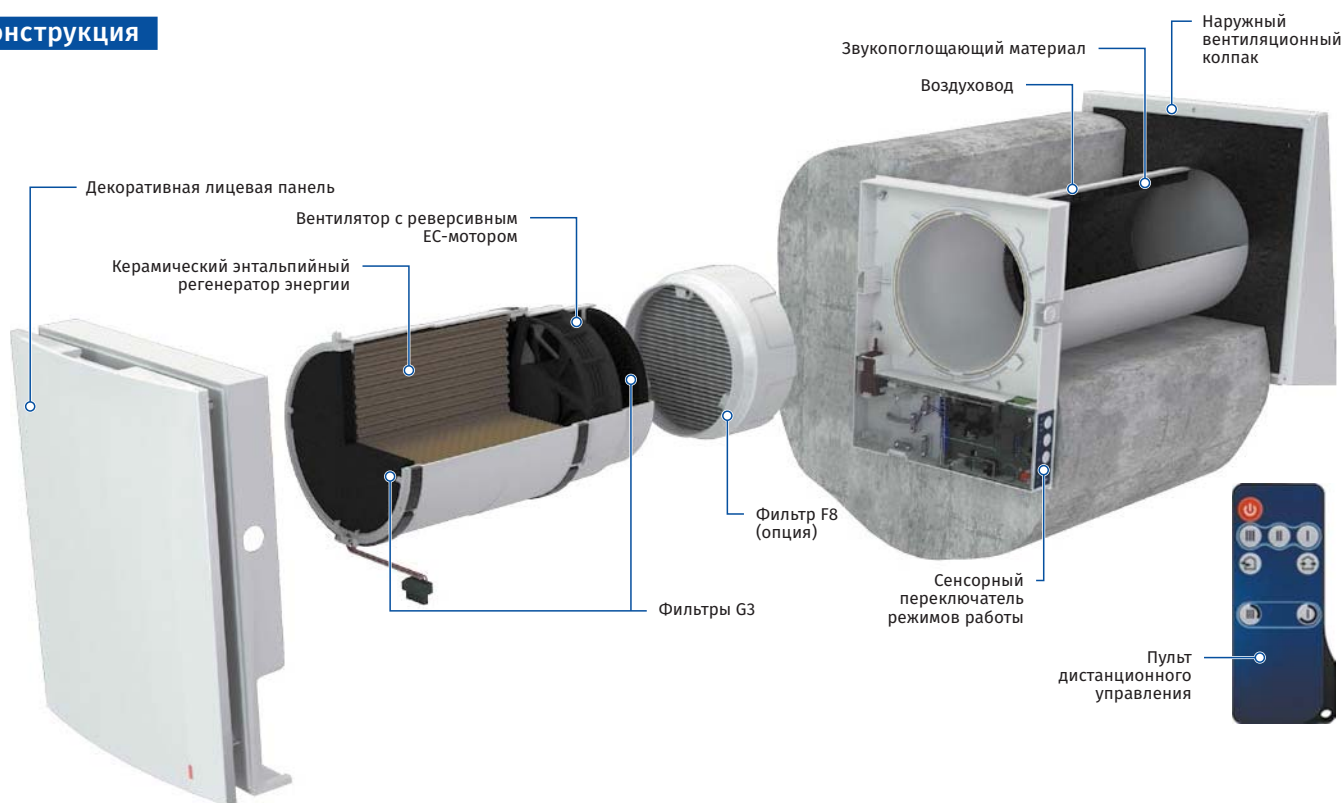
Мощность:
от 3,61 Вт



Уровень звукового давления:
от 11 дБА



Конструкция



Простое обслуживание. Внутренний блок открывается легким нажатием с двух сторон



Один из самых высоких показателей эффективности рекуперации на рынке благодаря шестигранной структуре ячеек регенератора



Встроенные автоматические жалюзи предотвращают обратный поток воздуха



Специально спроектированная лицевая панель обеспечивает 100% герметичность и защиту от ветра

Условное обозначение

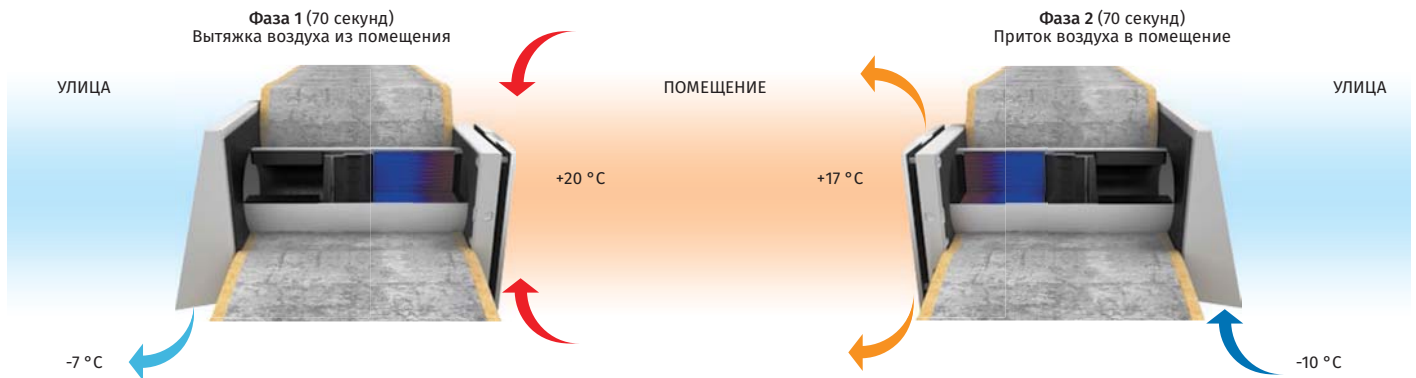
Модель	Воздуховод	Максимальный расход воздуха, м³/ч	Лицевая панель	Тип колпака	Управление
VENTO Expert	A: круглый воздуховод	50	-1: плоская лицевая панель	_ : колпак для стандартных стен (по умолчанию) S: колпак металлический для тонких стен	Pro: пульт управления

VENTO ЭКСПЕРТ А50-1 Pro

КОМНАТНЫЕ ВЕНТИЛЯЦИОННЫЕ УСТАНОВКИ С РЕГЕНЕРАЦИЕЙ ЭНЕРГИИ

Регенерация тепла и влаги

ПРИНЦИП РАБОТЫ УСТАНОВКИ (НА ПРИМЕРЕ ЗИМНЕГО ПЕРИОДА)

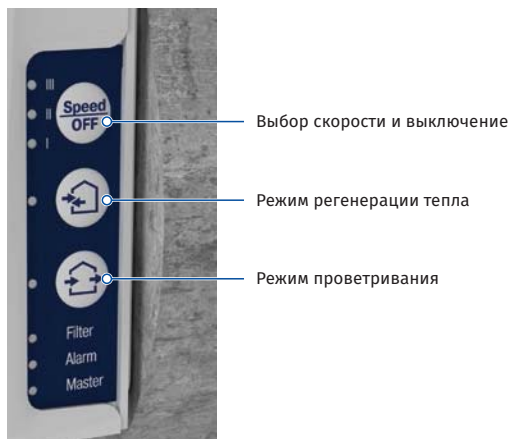


- Загрязненный теплый воздух вытягивается из помещения на улицу и, проходя через регенератор, постепенно нагревает его и передает часть влаги.
- Когда керамический регенератор нагрелся, установка автоматически переключается в приточный режим.

- Свежий холодный воздух с улицы проходит через регенератор, впитывая влагу и тепло, накопленные в регенераторе.
- Когда регенератор остывает, установка снова переключается в режим вытяжки воздуха.

Управление

- Управление режимами установки осуществляется с помощью сенсорной панели управления, расположенной на корпусе установки, или с помощью пульта дистанционного управления.



Установка оборудована датчиком влажности для контроля влажности в помещении. Последовательное соединение установок обеспечивает эффективную сбалансированную вентиляцию. Первая установка в цепочке становится основным управляющим устройством/установкой-датчиком.

Управление режимом проветривания системы в целом происходит с помощью панели управления на основном управляющем устройстве/установке-датчике. Сигнал из пульта дистанционного пульта управления воспринимается только основным управляющим устройством/установкой-датчиком.

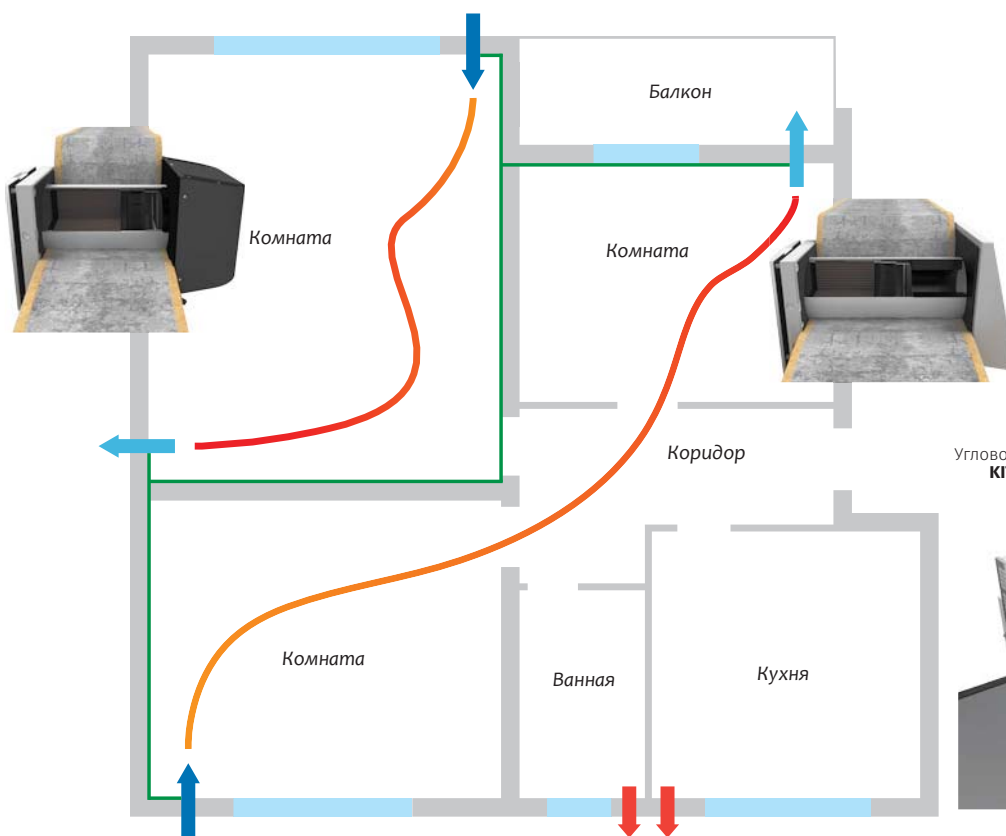


VENTO ЭКСПЕРТ A50-1 Pro

КОМНАТНЫЕ ВЕНТИЛЯЦИОННЫЕ УСТАНОВКИ С РЕГЕНЕРАЦИЕЙ ЭНЕРГИИ

Монтаж

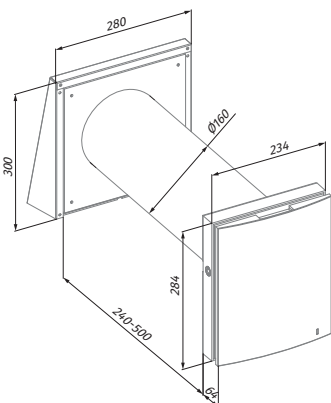
- Установка предназначена для внутристенного монтажа в предварительно подготовленное круглое отверстие в наружной стене здания.
- Оптимальным является монтаж парного количества реверсивных установок, которые работают циклически и в противофазе. Это означает, что часть установок одновременно обеспечивают приток свежего воздуха с улицы, а часть – вытяжку загрязненного воздуха из помещения. Это позволяет создать наиболее эффективную сбалансированную вентиляцию.
- При строительстве новых зданий монтаж установок происходит в два этапа:
 - Предварительный монтаж** – на стадии внутренней и внешней декоративной отделки стен (установка воздушного канала и наружного колпака, прокладка электрических кабелей).
 - Окончательный монтаж** – перед сдачей дома в эксплуатацию. Включает в себя установку картриджа с регенератором, вентилятором и фильтрами, а также монтаж и подключение внутреннего блока с контроллером и жалюзи.



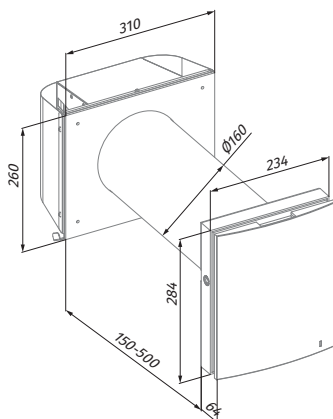
Угловой монтаж в стену стандартной толщины с набором KIT BlauPlast white 160/KIT BlauPlast chrome 160



Габаритные размеры, мм



VENTO Expert A50-1 Pro



VENTO Expert A50-1 S Pro
(для тонких стен)

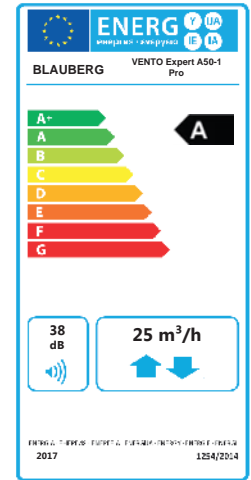
VENTO ЭКСПЕРТ А50-1 PRO

КОМНАТНЫЕ ВЕНТИЛЯЦИОННЫЕ УСТАНОВКИ С РЕГЕНЕРАЦИЕЙ ЭНЕРГИИ

Технические параметры

Параметры	VENTO Expert A50-1 Pro		
	I	II	III
Скорость			
Напряжение, В/50 (60) Гц	100-230		
Мощность, Вт	3,61	4,15	5,20
Ток, А	0,025	0,030	0,039
Частота вращения, мин ⁻¹	800	1300	1900
Производительность в режиме вентиляции, м ³ /ч (л/с)	15 (4)	30 (8)	50 (14)
Производительность в режиме регенерации, м ³ /ч (л/с)	8 (2)	15 (4)	25 (7)
Фильтр	G3 (Опция: F8 PM2,5 > 99 %*)		
Температура перемещаемого воздуха, °С	-20...+50		
Уровень звукового давления на расст. 1 м, дБА	20	27	30
Уровень звукового давления на расст. 3 м, дБА	11	18	21
Подавление уличного шума в соответствии с DIN EN 20140	42		
Эффективность регенерации в соответствии с DIBt LÜ-A 20, %	до 93		
Класс энергосбережения	A		
Защита	IP24		

* максимальная производительность – 40 м³/ч



Аксессуары

Название	Описание
Pre-installation Kit VENTO Expert A50-1	Монт. комплект для предварительного монтажа. Состав: • воздуховод; • наружный вентиляционный колпак AH 160 • пенопластовая заглушка • пенопластовые клинья
Pre-installation Kit VENTO Expert A50-1 S	Монт. комплект для предварительного монтажа. Состав: • воздуховод; • наружный вентиляционный колпак AH-S 160 • пенопластовая заглушка • пенопластовые клинья
Completion Kit VENTO Expert A50-1	Монт. комплект для окончательного монтажа. Состав: • картридж с регенератором тепла, вентилятором и G3 фильтрами • внутренний блок с контроллером и жалюзи • пульт дистанционного управления
FP VENTO Expert A50 G3	Фильтры с классом фильтрации G3 (2 шт.)
FP VENTO Expert A50 F8	Состав: • пластиковая рама (1 шт.) • предварительный фильтр G2 (1 шт.) • фильтр F8 (1 шт.). Класс фильтрации PM2.5 99 %. Фильтр F8 снижает расход воздуха до 40 м ³ /ч
FB-VENTO Expert	Пульт дистанционного управления
KIT BlauPlast white 160	Набор для углового монтажа в стены стандартной толщины
KIT BlauPlast chrome 160	Набор для углового монтажа в стены стандартной толщины
PP 160	Наружный пластиковый колпак для монтажа изнутри помещения
CD-1	Датчик CO ₂ с светодиодной индикацией и кнопкой вкл/выкл
CD-2	Датчик CO ₂