

Реле контроля изоляции

RKI

Руководство по эксплуатации

ЕВРОАВТОМАТИКА «F&F»

Служба технической поддержки:
РБ г. Лида, ул. Минская, 18А, тел./факс: + 375 (154) 65 72 57, 60 03 80,
+ 375 (29) 319 43 73, 869 56 06, e-mail: support@fff.by
Управление продаж:
РБ г. Лида, ул. Минская, 18А, тел./факс: + 375 (154) 65 72 56, 60 03 81,
+ 375 (29) 319 96 22, (33) 622 25 55,

Назначение

Реле RKI предназначено для контроля сопротивления изоляции в обмотках электродвигателей, трансформаторов и т.п. в одно и трехфазных сетях переменного тока.

Принцип работы

Если сопротивление изоляции в пределах допустимого, включено исполнительное реле устройства, замкнуты контакты 11-12, разрешается пуск электродвигателя. Если сопротивление изоляции ниже нормы, на лицевой панели загорается красный светодиод R<, контакты 11-12 размыкаются и запрещается пуск электродвигателя.

Технические характеристики

Напряжение питания, В/Гц	230 AC / 50
Максимальный коммутируемый ток, А	16AC1/250B AC
Контакт	1NO/NC
Максимальный ток катушки контактора, А	3
Диапазон контроля сопротивления изоляции, кОм	500...1000
Задержка отключения, с	1...2
Погрешность измерения, не более	±10%
Сигнализация питания	Зеленый светодиод
Сигнализация отключения нагрузки	Красный светодиод
Степень защиты	IP20
Степень загрязнения среды	2
Категория перенапряжения	III
Диапазон рабочих температур, °C	-25...+50
Подключение	Винтовые зажимы 2,5мм ²
Габариты (ШxВxГ), мм	18x65x90
Тип корпуса	1S
Масса, г	
Монтаж	на DIN-рейку 35мм

Комплект поставки

Реле контроля изоляции.....	1
Руководство по эксплуатации.....	1
Упаковка.....	1



ВНИМАНИЕ

Изделие следует подключать к однофазной сети согласно существующим нормам электробезопасности. Правила подключения описаны в данном руководстве. Работы, связанные с установкой, подключением и регулировкой должны проводиться квалифицированным специалистом после ознакомления с инструкцией по эксплуатации и функциям устройства. Перед началом установки следует убедиться в отсутствии напряжения на подключаемых проводах. Самовольное вскрытие корпуса влечет за собой утрату права на гарантийное обслуживание изделия, а также может стать причиной поражения электрическим током. Изделие должно использоваться по его прямому назначению. По вопросам монтажа и работы устройства обращаться в службу технической поддержки.

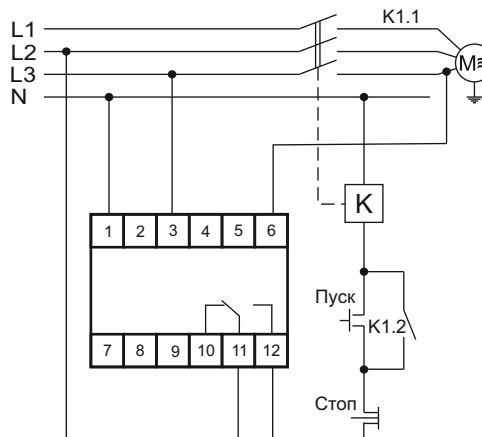


TU BY 590618749.022-2013

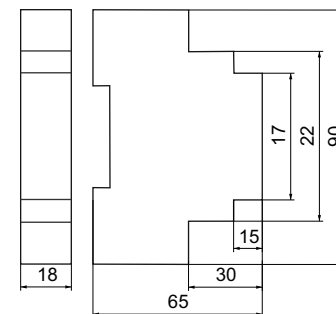
Панель управления



Схема подключения



Размеры корпуса



Требование безопасности

Эксплуатация изделия должна осуществляться в соответствии с требованиями, изложенными в руководстве по эксплуатации.

Перед установкой необходимо убедиться в отсутствии внешних повреждений устройства.

Изделие, имеющее внешние механические повреждения, эксплуатировать запрещено.

Не устанавливайте реле без защиты в местах где возможно попадания воды или солнечных лучей.

Реле должно устанавливаться и обслуживаться квалифицированным персоналом.

При подключении реле необходимо следовать схеме подключения.

Обслуживание

При техническом обслуживании изделия необходимо соблюдать «Правила техники безопасности и технической эксплуатации электроустановок потребителей».

При обнаружении видимых внешних повреждений корпуса изделия дальнейшая его эксплуатация запрещена.

Гарантийное обслуживание производится производителем изделия. Послегарантийное обслуживание изделия выполняется производителем по действующим тарифам.

Перед отправкой на ремонт, изделие должно быть упаковано в заводскую или другую упаковку, исключающую механические повреждения.

Условия эксплуатации

Климатическое исполнение УХЛ4, диапазон рабочих температур от -25...+50 °C, относительная влажность воздуха до 80% при 25 °C. Рабочее положение в пространстве - произвольное. Высота над уровнем моря до 2000м. Окружающая среда - взрывобезопасная, не содержащая пыли в количестве, нарушающем работу реле, а также агрессивных газов и паров в концентрациях, разрушающих металлы и изоляцию.

По устойчивости к перенапряжениям и электромагнитным помехам устройство соответствует ГОСТ IEC 60730-1.

Условия транспортировки и хранения

Транспортировка изделия может осуществляться любым видом закрытого транспорта, обеспечивающим сохранение упакованных изделий от механических воздействий и воздействий атмосферных осадков. Хранение изделия должно осуществляться в упаковке производителя в закрытых помещениях с естественной вентиляцией при температуре окружающего воздуха от минус 50° до плюс 50°С и относительной влажности не более 80% при температуре +25°С.

Гарантийные обязательства

Гарантийный срок эксплуатации изделия - 24 месяца с даты продажи.

Срок службы 10 лет.

При отсутствии даты продажи гарантийный срок исчисляется с даты изготовления

ООО «Евроавтоматика Фиф» гарантирует ремонт или замену вышедшего из строя изделия при соблюдении правил эксплуатации и отсутствии механических повреждений.

В гарантийный ремонт не принимаются:

- изделия, предъявленные без паспорта предприятия;
 - изделия, бывшие в негарантийном ремонте;
 - изделия, имеющие повреждения механического характера;
 - изделия, имеющие повреждения голографической наклейки;
- Предприятие изготовитель оставляет за собой право вносить конструктивные изменения, без уведомления потребителя, с целью улучшения качества и не влияющие на технические характеристики и работу изделия.

Свидетельство о приемке

Реле контроля изоляции RKI изготовлено и принято в соответствии с требованиями ТУ BY 590618749.022-2013, действующей технической документации и признано годным к эксплуатации.

Драгоценные металлы отсутствуют

Штамп ОТК	Дата выпуска	Дата продажи