

theMova S360-100 AP GR

Арт. №: 1030551

theben
energy saving comfort

Датчики присутствия и Датчики движения Датчики движения Для помещений

Описание

- Инфракрасный датчик движения для установки на потолок (накладной монтаж)
- Круглая зона обнаружения 360°, до Ø 8 м (64 кв.м)
- 1 канал освещения
- Подходит для всех типов ламп: люминесцентные (FL/PL/ESL), галогенные/накаливания, а так же светодиодные источники света
- Датчик настраивается только пультом дистанционного управления theSenda P (потенциометров настройки на приборе нет)
- Порог срабатывания по освещенности и задержка отключения настраивается с помощью пульта ДУ theSenda P
- Функция "Самообучение" для порога срабатывания по освещенности
- Функция "Импульс"
- Настраиваемая чувствительность датчика
- Функция «Тест» для проверки настроек и зоны обнаружения
- Пульт управления освещением theSenda S и пульт настройки датчиков theSenda P (опционально)



Технические характеристики

| theMova S360-100 AP GR | | theMova S360-100 AP GR | |
|------------------------|----------|------------------------|-------------------|
| Номинальное напряжение | 230 V AC | высота установки | 2 – 4 m |
| Частота | 50 Hz | Тип монтажа | Потолочный монтаж |

theMova S360-100 AP GR

Арт. №: 1030551

theben
energy saving comfort

Технические характеристики

| theMova S360-100 AP GR | |
|-------------------------------------|----------------------------------|
| Цвет | серый |
| Релейный выход | Освещение |
| Энергопотребление в режиме ожидания | ~0,5 W |
| Измерение освещенности | Смешанное измерение освещенности |
| Диапазон настройки яркости | 30 – 3000 lx |
| Задержка отключения освещения | 10 s - 60 min |
| Тип контактов выхода «Освещение» | Реле 230 В/10 А μ-контактов |

| theMova S360-100 AP GR | |
|--|---|
| Лампы | Лампы накаливания/галогенные, Люминесцентные лампы, Энергосберегающие лампы, LEDs |
| Лампы накаливания/галогенные | 2300 W |
| Энергосберегающие и люминесцентные лампы | 1150 VA (cos φ = 0,5) |
| Мощность выхода включения | max. 400 A / 200 μs |
| Светодиодные лампы < 2 W | 25 W |
| Светодиодные лампы 2-8 W | 250 W |
| Светодиодные лампы > 8 W | 250 W |
| Тип подключения | Пружинные клеммы |
| Зона обнаружения | 50 m ² (ø 8 m 360°) |

theMova S360-100 AP GR

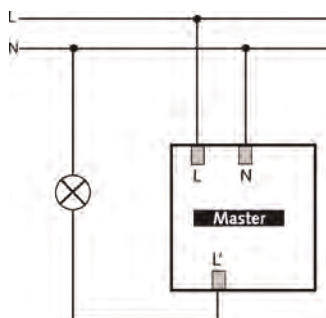
Арт. №: 1030551

theben
energy saving comfort

Технические характеристики

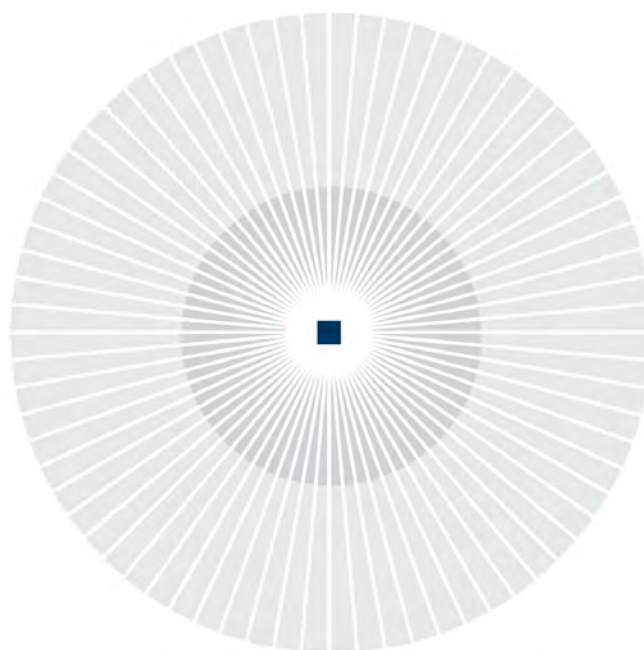
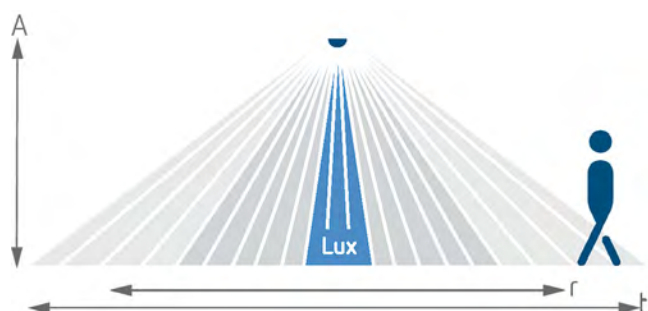
| theMova S360-100 AP GR | |
|------------------------------|-------------------------|
| Температура окружающей среды | -15°C ... 50°C |
| Степень защиты | IP 54 (если установлен) |

Пример подключения



Зона обнаружения

| Высота установки (A) | Head on to (R) | Диагональ (t) |
|----------------------|--------------------------|-------------------------|
| 2 m | 5 m ² 2,5 m | 38 m ² 7 m |
| 2,5 m | 7 m ² 3 m | 38 m ² 7 m |
| 3 m | 13 m ² 4 m | 50 m ² 8 m |
| 3,5 m | 13 m ² 4 m | 50 m ² 8 m |
| 4 m | 13 m ² 4 m | 64 m ² 9 m |

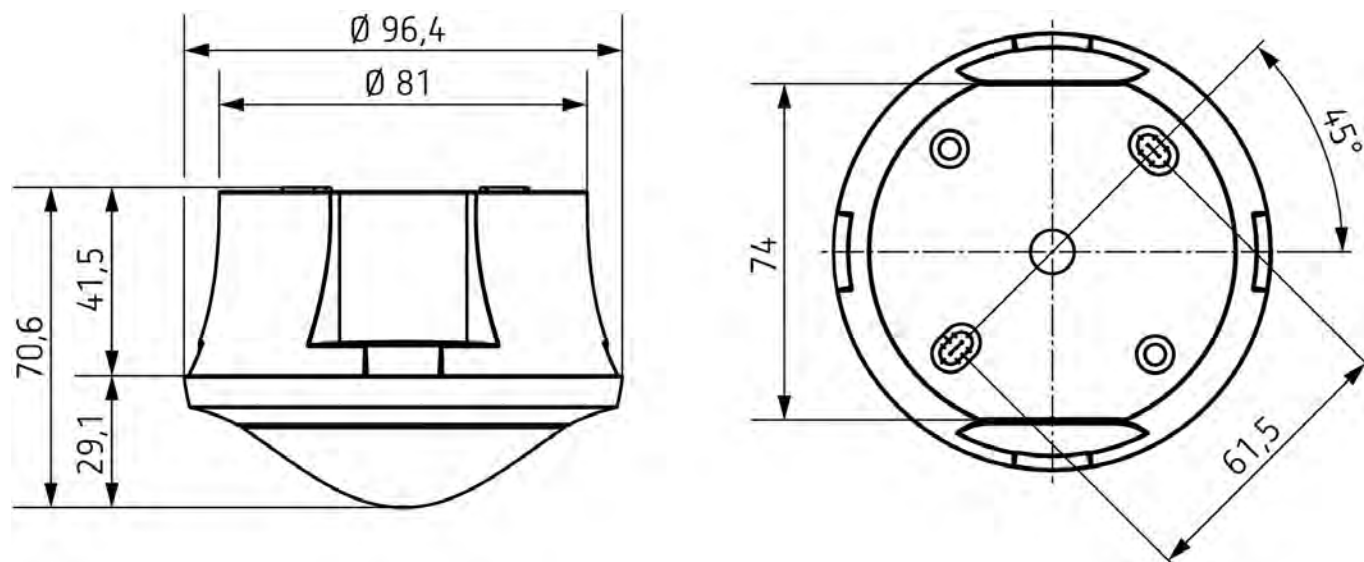


theMova S360-100 AP GR

Арт. №: 1030551

theben
energy saving comfort

Чертежи



Аксессуары

theSenda P
Арт. №: 9070910



theSenda S
Арт. №: 9070911



theSenda B
Арт. №: 9070985

