

Українська електротехнічна Корпорація
 АСКО-УКРЕМ повідомляє про розширення асортименту

ЦИФРОВІ ВИМІРЮВАЛЬНІ ПРИЛАДИ

Цифрові прилади серії Ц* призначені для вимірювання сили змінного струму та/або напруги. Прилади можуть застосовуватись у щитовому та іншому обладнанні.

РОЗШИРЕННЯ АСОРТИМЕНТУ

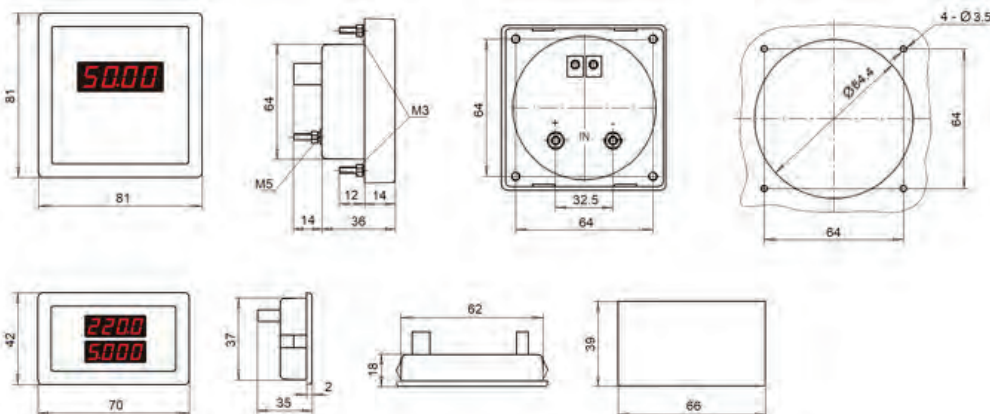
Відповідають стандартам:
 ДСТУ ІЕС 60051-2, ДСТУ EN 61010-1, ДСТУ EN 61326-1.

Моделльний ряд та технічні характеристики



Модель	Амперметр ЦА-8LB	Вольтметр ЦВ-8LB	Ампер-вольтметр	
			ЦАВ-60LB	ЦАВ-100LB
Форм-фактор	80x80		70x40	
Діапазон вимірювання	AC I, A	0...30	0...60	0...100
	AC U, V	—	80...500	80...300
Спосіб вимірювання	амперметр	прямий	через трансформатор струму (у комплекті)	
	вольтметр	—	прямий	прямий
Частота вимірюваного сигналу, Гц	50			

Габаритні та установчі розміри



Логістичні дані

Модель	Артикул	Кількість в упаковці, шт
ЦА-8LB	A0190010127	1
ЦВ-8LB	A0190010126	
ЦАВ-60LB	A0190010129	
ЦАВ-100LB	A0190010130	