

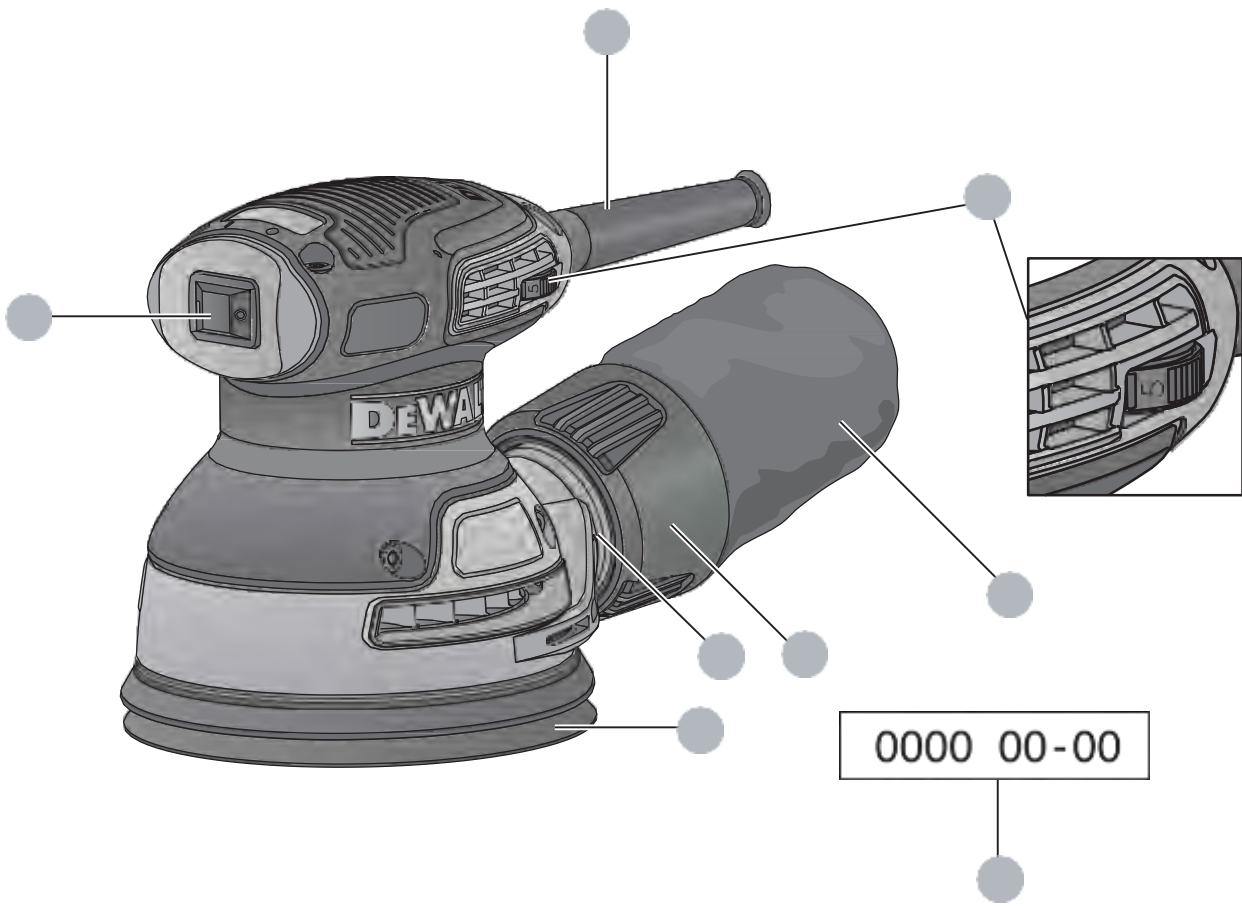
DEWALT®

503911 - 79 RUS / UA

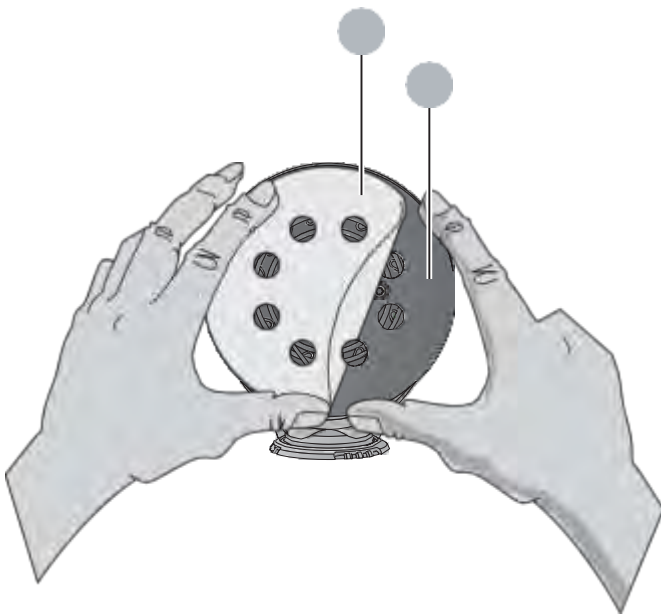
Переклад з оригіналу інструкції

DWE6423

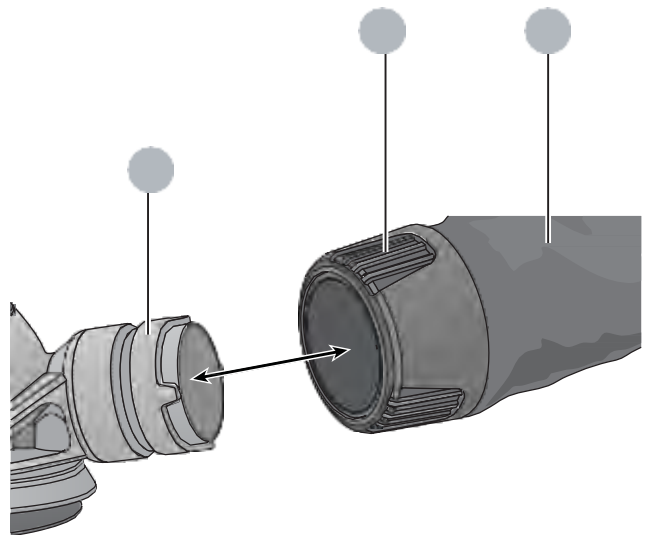
малюнок А

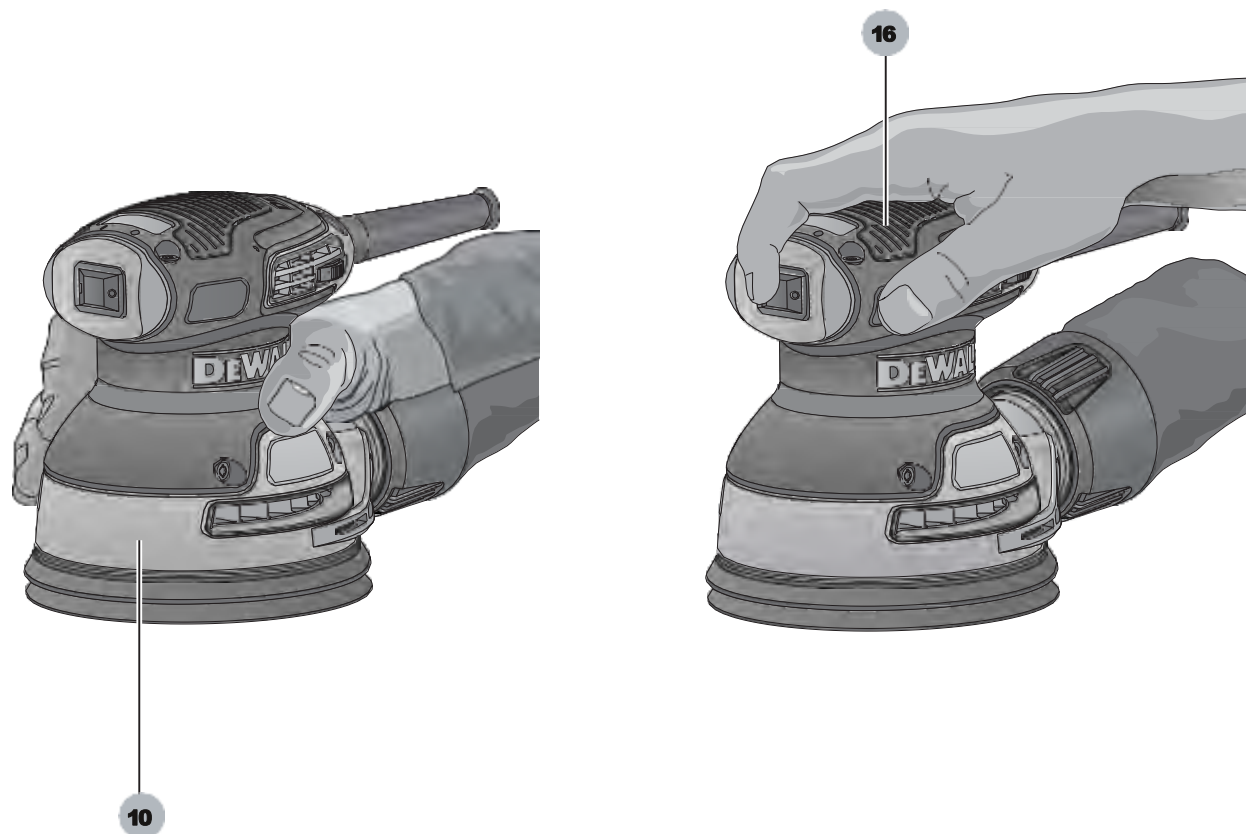
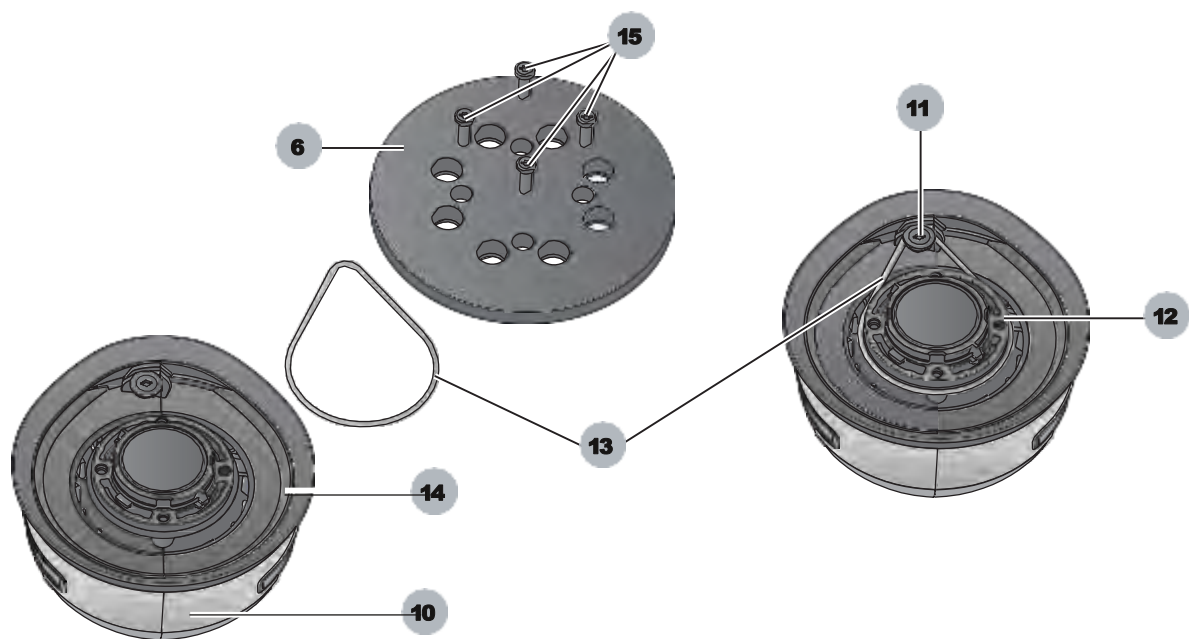


малюнок В



малюнок З





125 мм РУЧНАЯ ШЛИФОВАЛЬНАЯ МАШИНА DWE6423


Вітаємо!

Ви придбали інструмент D E WALT. Багаторічний досвід, ретельна розробка виробів та інновації роблять компанію D E WALT одним з найнадійніших партнерів для користувачів професійного електроінструменту.

Технічні характеристики

DWE6423		
напруга	В пост. струму	230
Тип		1
Вихідна потужність	Вт	280
Діаметр диска	мм	125
орбіти	мин-1	8000-12000
Ø орбіти	мм	2,6
вага	кг	1,28
Значення шуму і вібрації (сума векторів у трьох площинах) відповідно до EN62841-2-4:		
L_{PA} (Рівень звукового тиску)	дБ (А)	80
L_{WA} (Рівень звукової потужності)	дБ (А)	91
K (Похибка для заданого рівня потужності)	дБ (А)	3
Значення емісії вібрації $a_{h=}$		
	м / сек ²	<2,5
Похибка K =	м / сек ²	<1,5

Значення емісії вібрації, вказане в даному довідковому листку, було отримано відповідно до стандартного тестом, наведеними в EN62841, і може використовуватися для порівняння інструментів. Крім того, воно може використовуватися для попередньої оцінки впливу вібрації.

 **ОБЕРЕЖНО:** Заявлені значення емісії відносяться до основних областям застосування інструменту. Однак, якщо інструмент використовується не за основним призначенням з різною оснащенням або при неналежному догляді, рівень вібрації може змінитися. Це може привести до значного збільшення рівня впливу вібрації протягом усього робочого періоду.

При розрахунку приблизного значення рівня впливу вібрації також необхідно враховувати час коли інструмент вимкнений або той час, коли він працює на холостому ході. Це може привести до значного зниження рівня впливу вібрації протягом усього робочого періоду.

Визначте додаткові заходи техніки безпеки для захисту оператора від ефектів

впливу вібрації, а саме: стежити за станом інструменту і оснащення, створення комфортних умов роботи, хороша організація робочого місця.

ОБЕРЕЖНО: Завжди носіть захисні навушники при роботі з шліфувальною машиною.

Позначення Правила техніки безпеки

Нижче описується рівень небезпеки, що позначається кожним з попереджень. Прочитайте керівництво і зверніть увагу на ці символи.



НЕБЕЗПЕЧНО: Позначає небезпечну ситуацію, яка неминуче приведе до смерті або серйозних травм.



ОБЕРЕЖНО: Вказує на потенційно небезпечну ситуацію, яка в разі недотримання відповідних заходів може привести до смерті або серйозних травм.



УВАГА: Вказує на потенційно небезпечну ситуацію, яка, якщо її не уникнути може

привести до травми середнього або високого ступеня тяжкості. **ПРИМІТКА:** Вказує на практики,

використання яких не пов'язано з отриманням травми, але якщо ними знехтувати, може привести до псування майна.



Вказує на ризик ураження електричним струмом.



Вказує на ризик загоряння.

Декларація про відповідність нормам ЄС

Директива по механічному обладнанню



Ручна шліфувальна машина DWE6423

D E WALT заявляє, що продукція, описана в **Технічні характеристики**, відповідає 2006/42 / EC, EN62841-1 діє до: 2015, EN62841-2-4: 2014. Ці продукти також відповідають Директиві 2014/30 / EU і 2011/65 / EU. За додатковою інформацією звертайтеся в компанію D E WALT за адресою, вказаною нижче або наведеним на задній стороні обкладинки керівництва.

Нижчепідписаний несе відповідальність за складання технічної документації і склав дану декларацію за дорученням компанії D E WALT.

Маркус Ромпель
Директор з розробки та виробництва D E WALT,
Richard-Klinger-Straße 11, D-65510, Idstein,
Німеччина

20.04.2016



ОБЕРЕЖНО: Щоб уникнути ризику отримання травм ознайомтеся з інструкцією.

Загальні правила техніки безпеки при використанні електроінструментів

ОБЕРЕЖНО: Повністю прочитайте інструкції з техніки безпеки п'ятих посібників з експлуатації. Недотримання правил та інструкцій може призвести до ураження електричним струмом, займання і / або серйозних травм.

ЗБЕРЕЖІТЬ ВСІ ІНСТРУКЦІ І КЕРІВНИЦТВА ДЛЯ ПОДАЛЬШОГО ЗВЕРНЕННЯ ДО НИХ

Термін "електроінструмент" в попередженнях відноситься до працюючих від мережі (проводовим) електроінструментів або працюють від акумулятора (бездротовим) електроінструментів.

1) Безпека на робочому місці

- Слідкуйте за чистотою і хорошим освітленням на робочому місці. Захаращені або погано освітлене робоче місце може стати причиною нещасного випадку.
- Не користуйтеся електроінструментами у вибухонебезпечних місцях, наприклад поблизу легкозаймистих рідин, газів і пилу. Іскри, які з'являються при роботі електроінструментів можуть стати причиною пожежі пилу або парів.
- Слідкуйте за тим, щоб під час роботи з електроінструментом в зоні роботи не було сторонніх і дітей. Відволікаючись від роботи ви можете втратити контроль над інструментом.

2) Електробезпека

- Штекер електроінструменту повинен пасувати до розетки. Ніколи не міняйте вилку інструменту. Не використовуйте перехідники до вилок для електроінструментів з заземленням.** Використання оригінальних штепсельних вилок, що відповідають типу електричної розетки знижує ризик ураження електричним струмом.
- Уникайте контакту з заземленими поверхнями, такими як труби, радіатори і холодильники.** Якщо ви будете заземлені,

збільшуватиметься ризик ураження електричним струмом.

- Не залишайте електроінструмент під дощем і в місцях підвищеної вологості.** При попаданні води в електроінструмент ризик ураження електрострумом зростає.
- Бережіть кабель від пошкоджень. ніколи не використовуйте кабель для перенесення інструменту, не тягніть за нього, намагаючись відключити інструмент від мережі. Тримайте кабель подалі від джерел тепла, масла, гострих кутів або рухомих предметів.**

Пошкоджений або заплутаний шнур живлення підвищує ризик ураження електрострумом.

- При роботі з електроінструментом на відкритому повітрі використовуйте подовжувач, що підходить для використання на вулиці.** Використання шнура харчування, призначеного для використання поза приміщенням, знижує ризик ураження електричним струмом.
- При роботі з електроінструментом в умовах підвищеної вологості неприпустимо, використовуйте пристрої захисного відключення (УЗО) для захисту мережі.** Використання УЗО скорочує ризик ураження електричним струмом.

3) Забезпечення індивідуальної безпеки

- Будьте уважні, дивіться, що робите і не забувайте про здоровий глузд при роботі з електроприладами. Не користуйтеся електроприладами якщо ви втомилися, перебуваєте в стані наркотичного, алкогольного сп'яніння або під впливом лікарських засобів.** Неуважність при використанні електричного може привести до серйозних тілесних ушкоджень.
- Використовуйте індивідуальні засоби захисту. Завжди використовуйте захисні окуляри.** Засоби захисту спорядження, як маска, взуття з не ковзаючою підошвою, каска і захисні навушники, які використовуються при роботі, зменшують ризик отримання травм.
- Прийміть заходи для запобігання випадкового включення. Перед тим, як підключити електроінструмент до мережі і / або акумулятора, взяти інструмент або перенести його на інше місце, переконайтеся в тому, що вимикач знаходиться в положенні Вилк. Якщо при перенесенні електроінструменту він підключений до мережі, і при цьому ваш палець знаходиться на вимикачі, це може стати причиною нещасних випадків.**
- Перед включенням електроінструмента приберіть гайкові або інструментальні**

ключі. Ключ, залишений на деталі, що обертається електроінструменту, може привести до травми.

е) Не намагайтеся дотягнутися до занадто віддалених поверхонь. Взяття має бути зручним, щоб ви завжди могли зберігати рівновагу. Це дозволить краще контролювати електроінструмент у непередбачуваних ситуаціях.

ф) Одягайтеся відповідним чином. Уникайте носити вільний одяг і ювелірні прикраси. Слідкуйте за тим, щоб волосся, одяг і рукавички не потрапляли під рухомі частини. Вільний одяг, прикраси або довге волосся можуть потрапити в рухомі частини інструменту.

г) Якщо для електроінструменту передбачено пристрій для збору пилу і частинок оброблюваного матеріалу, переконайтеся в тому, що воно встановлено і використовується належним чином. Використання пристрою для видалення пилу скорочує ризики, пов'язані з пилом.

h) Не дозволяйте доброму знанню від частого використання інструментів стати причиною самовпевненості і ігнорування правил техніки безпеки. Недбале дію може спричинити серйозні травми за частку секунди.

4) ЕКСПЛУАТАЦІЯ ЕЛЕКТРОІНСТРУМЕНТУ І ДОГЛЯД ЗА НИМ

а) Не застосовуйте силу до електроінструменту. Використовуйте електроінструмент відповідно до призначення. Правильно підібраний електроінструмент виконає роботу більш ефективно і безпечно при стандартній навантаженні.

б) Не користуйтеся інструментом якщо не працює вимикач. Будь-який інструмент, управляти виключенням і включенням якого неможливо, небезпечний, і його необхідно відремонтувати.

с) Перед виконанням будь-яких налаштувань, зміною аксесуарів або перш ніж прибрати інструмент на зберігання, вимкніть його від мережі і / або зніміть з нього акумуляторну батарею, якщо її можна зняти. Такі превентивні заходи безпеки скорочують ризик випадкового запуску електричного.

д) Зберігайте електроприлади, якими для дітей **тільки** дозволяйте працювати з інструментом людям, які не мають відповідних навичок роботи з такого роду інструментами. Електроінструмент становить небезпеку в руках недосвідчених користувачів.

е) Підтримуйте електроінструмент і приналежності в справному стані. Перевірте, чи не порушена центровка або не заклинений чи рухомі деталі, немає

Чи ушкоджень чи інших несправностей, які могли б вплинути на роботу електроінструменту. У разі виявлення пошкоджень, перш ніж приступити до експлуатації інструменту, його потрібно відремонтувати. Більшість нещасних випадків відбувається з інструментами, які не обслуговуються належним чином.

ф) Слідкуйте за тим, щоб інструмент був заточений і чистий. Ймовірність заклинювання інструменту, за яким стежать належним чином і який добре заточений, значно менше, а працювати з ним легше.

г) Використовуйте електроінструменти, аксесуари та наконечники відповідно до цих інструкцій, беручи до уваги умови роботи і характер виконуваної роботи. Використання електричних для виконання операцій, для яких він не призначений, може привести до створення небезпечних ситуацій.

5) ТЕХНІЧНЕ ОБСЛУГОВУВАННЯ

а) Обслуговування електроінструменту повинен проводити кваліфікований фахівець з використанням тільки оригінальних запасних частин. Це дозволить забезпечити безпеку обслуговується інструменту.

Додаткові правила техніки безпеки для шліфувальних машин

ОБЕРЕЖНО: Контакт або вдихання пилу, яка може утворитися при шліфуванні, становить небезпеку здоров'ю оператора і тих, хто перебувати поблизу. Одягайте Протипилловий маску, яка спеціально призначена для захисту від токсичної пилу і випарів, і забезпечує захист для людей, що виконують цю роботу або знаходяться в зоні проведення робіт.

ПОПЕРЕДЖЕННЯ: При шліфуванні чорних металів користуйтеся інструментом в добре провітрюваному місці. Забороняється робота з інструментом в присутності легкозаймистих рідин, газів і пилу. Іскри і розпечені частинки, що виникають в процесі шліфування або при іскрінні щітці електродвигуна, можуть стати причиною пожежі горючих матеріалів.

ОБЕРЕЖНО: Рекомендується використовувати пристрій захисного відключення (УЗО) з струмом витоку до 30mA.

Шліфування пофарбованих поверхонь

ОБЕРЕЖНО: Виконуйте вимоги діючих норм щодо шліфування пофарбованих поверхонь. Необхідно звертати особливу увагу на наступні вимоги:

- При наявності такої можливості слід забезпечити видалення пилу за допомогою вакуумного пилословлювача.
- Дотримуватися особливої обережності при шліфуванні поверхонь, які можуть бути пофарбовані фарбою сну свинцевою основою:
 - Не дозволяйте дітям або вагітним жінкам перебувати в робочій зоні.
 - Всім особам, які перебувають на робочому місці, необхідно користуватися респіратором, призначеним для захисту від пилу і парів фарби на свинцевій основі.
 - Забороняється приймати їжу, пити і курити на робочому місці.
- Необхідно забезпечити безпечну утилізацію пилу та іншого сміття.

Залишкові ризики

Незважаючи на дотримання відповідних інструкцій по техніці безпеки і використання запобіжних пристроїв, деякі залишкові ризики неможливо повністю виключити. А саме:

- Погіршення слуху.
- Ризик травм від часток, що розлітаються.
- Ризик отримання опіків в результаті нагрівання інструменту в процесі роботи.
- Ризик отримання травм в результаті тривалої роботи.

Маркування на інструменті

На інструмент нанесені такі позначення:



Перед початком роботи прочитайте інструкцію з експлуатації.

Місцезнаходження коду дати (мал.А)

код дати **8**, який також включає рік виготовлення, надрукований на корпусі. приклад:

2016 XX XX
Рік виробництва

Комплектація поставки

У комплектацію входить:

- 1 Ручна шліфувальна машина
- 1 Мішок для збору пилу
- 1 Лист наждачного паперу
- 1 Керівництво по експлуатації
- Перевірте на наявність пошкоджень інструменту, його деталей або аксесуар, які могли виникнути під час транспортування.
- Перед експлуатацією уважно прочитайте цей посібник.

Опис (мал.А)

ОБЕРЕЖНО: Ніколи не вносьте зміни в конструкцію електронного інструменту або будь-якої

її частини. Це може привести до пошкодження або травми.

1	вимикач
2	Електронний регулятор швидкості
3	Вихід для видалення пилу
4	Мішок для збору пилу
5	Муфта мішка для збору пилу
6	Опора шліфувального диска
7	компенсатор натягу
8	код дати

Сфера використання

Ваша шліфувальна машина призначена для професійного виконання шліфувальних робіт.

НЕ використовуйте в умовах підвищеної вологості або поблизу від легкозаймистих рідин або газів.

Дані шліфувальні машини є професійними електроінструментами.

НЕ допускайте дітей до інструменту. Використання інструменту недосвідченими користувачами повинно відбуватися під контролем досвідченого колеги.

- **Малолітні діти і люди з обмеженими фізичними можливостями.** Цей пристрій не призначений для використання маленькими дітьми або людьми з обмеженими фізичними можливостями, якщо вони не знаходяться під наглядом особи, яка відповідає за їх безпеку.
- Даний інструмент не призначений для використання особами (включаючи дітей) з обмеженими фізичними, психічними і розумовими можливостями, що не мають досвіду, знань чи навичок роботи з ним, якщо вони не знаходяться під наглядом особи, відповідальної за їх безпеку. Ніколи не залишайте дітей без нагляду з цим інструментом.

Електрична безпека

Електродвигун розрахований на роботу тільки за однієї напруги мережі. Необхідно обов'язково переконаватися, що напруга в мережі відповідає значенню зазначеного на таблиці інструменту.



Ваш інструмент D E WALT має подвійну ізоляцію згідно з EN 62841; тому не потрібно заземлення при роботі з ним.

У разі пошкодження кабелю живлення його необхідно замінити

спеціально підготовленим шнуром, який можна придбати в сервісних центрах D E WALT.

Заміна штепсельної вилки (тільки для Великобританії та Ірландії)

Якщо потрібно встановити вилку:

- Обережно зніміть стару вилку.
- Підключіть коричневий провід до терміналу фази в вилці.
- Підключіть синій провід до нульового терміналу.

ОБЕРЕЖНО: Заземлення не потрібне.

Дотримуйтеся інструкції по установці вилок високої якості.
Рекомендований запобіжник: 13 А.

Використання кабелю-подовжувача

Використовуйте подовжувач тільки в разі крайньої необхідності.
Використовуйте тільки затверджені подовжувачі промислового виготовлення, розраховані на потужність не меншу, ніж споживана потужність зарядного пристрою (див. *Технічні характеристики*).

Мінімальна поперечний переріз проводу електричного кабелю має складати 1,5 мм² максимальна довжина 30 м. При використанні кабельного барабана завжди повністю розмотуйте кабель.

ЗБІРКА І РЕГУЛЮВАННЯ

ОБЕРЕЖНО: Щоб знизити ризик отримання серйозних травм, вимикайте інструмент і відключайте його від мережі перед тим, як виконувати будь-які регулювання або знімати / встановлювати приналежності або оснащення. Переконайтеся в тому, що спусковий вимикач знаходиться в положенні OFF. Випадковий запуск може призвести до травми.

Установка шліфувальних дисків (мал.В)

Інструмент використовує шліфувальні диски 125 мм з застібною-липучкою і системою видалення пилу через 8 отворів.

1. Покладіть інструмент на стіл, опорою для шліфувального диска **6** вгору.
2. Помістіть шліфувальний диск **9** на опору.
3. Притримуючи опору однією рукою, вирівняйте отвори для видалення пилу.
4. Міцно вдавте диск на опору.

Налаштування електронного регулятора

швидкості (мал.А)

Швидкість можна регулювати в межах 8 000 - 27 000 хв-1 використовуючи електронний регулятор швидкості **2**.
Поверніть електронний регулятор швидкості на потрібне значення. Потрібні установки підбираються дослідним шляхом. Як правило, чим твердіше матеріал, тим більше повинна бути швидкість.

Видалення пилу (мал.З, D)

ОБЕРЕЖНО: Так як роботи з шліфувальною машиною по дереву створюють пил, завжди встановлюйте мішок для збору пилу, розроблений відповідно до застосованих директив по виділенню пилу.

ОБЕРЕЖНО: При шліфуванні металу забороняється користуватися мішком для збору пилу або вакуумного пиловловлювачем без відповідної іскрозахисту.

Ваша шліфувальна машина оснащена двома способами видалення пилу: вбудованим виходом для видалення пилу **3**, який дозволяє під'єднати поставляється в комплекті мішок для видалення пилу **4** або вакуумний пиловловлювач; а також пилезащитної накладкою (**14**, Мал. **D**). Вбудований вихід використовує шлюзовий з'єднання D E WALT, що забезпечує сумісність з пиловловлювачем D E WALT і шлюзовий приналежністю DWV9000.

Кріплення мішка для збору пилу

1. Утримуючи шліфувальну машину, підключіть муфту мішка для збору пилу **5** до виходу **3**, як показано на малюнку С.
2. Поверніть муфту **5** за годинниковою стрілкою, щоб зафіксувати мішок для збору пилу **4** на місці.

Спорожнення мішка для збору пилу

ПРИМІТКА: Одягайте схвалені засоби захисту очей і протипилові маску при виконанні цих робіт. Для ефективного видалення пилу, спорожняйте пиловловлювач, коли той сповнений на третину.

1. Утримуючи шліфувальну машину, поверніть муфту **5** проти годинникової стрілки, щоб розблокувати мішок для збору пилу **4**.
2. Зніміть мішок для збору пилу зі шліфувальної машини і акуратно струсіть або постукайте по ньому, щоб спорожнити його.
3. Одягніть мішок для збору пилу назад на вхід і закріпіть його, повернувши муфту мішка за годинниковою стрілкою.

Швидше за все Ви помітите, що залишиться пил вийшла з мішка. Це не вплине на ефективність шліфування, але знизить ефективність збору пилу шліфувальною машиною. Щоб відновити ефективність збору пилу шліфувальною машиною, натисніть на пружину всередині мішка для збору пилу під час спорожнення і постукайте їм про сміттєвий контейнер або контейнер для збору пилу.

Експлуатація Інструкції по

експлуатації

ОБЕРЕЖНО: Завжди дотримуйтеся правил техніки безпеки і чинні закони.

ОБЕРЕЖНО: Щоб знизити ризик отримання серйозних травм, вимикайте інструмент і відключайте його від мережі перед тим, як виконувати будь-які регулювання або знімати / встановлювати приналежності або оснащення. Переконайтеся в тому, що спусковий вимикач знаходиться в положенні OFF. Випадковий запуск може призвести до травми.

ОБЕРЕЖНО:

- Надійно закріплюйте всі матеріали, що піддаються шліфуванню.
- Не тисніть на оброблювану поверхню занадто сильно. Надмірний тиск не підвищує якість шліфування, проте веде

до збільшення навантаження на машину і підвищеного зносу абразивного шару.

- Уникайте перевантажень.



ОБЕРЕЖНО: Шліфування магнію забороняється!

ПРИМІТКА: Якщо Ви обертаєте шнур навколо інструменту, прибираючи його на зберігання, не закручуйте його занадто сильно, щоб не погнути компенсатор натягу (7, Мал. А). Це дозволяє уникнути передчасного відмови шнура.

Правильне положення рук (мал.Е)

ОБЕРЕЖНО: Щоб уникнути ризику отримання серйозних травм, **ЗАВЖДИ** правильно тримайте інструмент, як показано на малюнку.

ОБЕРЕЖНО: Для уникнення ризику отримання серйозних травм, **ЗАВЖДИ** міцно тримайте інструмент, попереджаючи раптову різку віддачу.

При правильному розташуванні рук одна рука знаходиться на корпусі шліфувальної машини 10 або на основний ручці 16.

Включення і вимикання (мал.А)

Встановіть швидкість шліфування за допомогою електронного регулятора швидкості 2.

Для включення інструменту переведіть вимикач в положення I.

Для виключення інструменту переведіть вимикач в положення O.

Шліфування

Починайте шліфування диском з найбільшим абразивним зерном.

Так як інструмент залишає абразивні сліди в усіх напрямках, то шліфувати в напрямку зерна не обов'язково.

Перевіряйте виконану роботу через короткі проміжки.

Завжди вимикайте інструмент після завершення роботи і перш ніж відключити його від мережі.

ТЕХНІЧНЕ ОБСЛУГОВУВАННЯ

електроінструмент D E WALT має тривалий термін експлуатації і вимагає мінімальних витрат на техобслуговування. Для тривалої безвідмовної роботи необхідно забезпечити правильний догляд за інструментом і його регулярне очищення.

ОБЕРЕЖНО: Щоб знизити ризик отримання серйозних травм, вимикайте інструмент і відключайте його від мережі перед тим, як виконувати будь-які регулювання або знімати / встановлювати принадлежности або оснащення. Переконайтеся в тому, що спусковий вимикач знаходиться в положенні OFF. Випадковий запуск може призвести до травми.

Заміна шліфувального диска і ременя

обмеження швидкості (мал. D)

Шліфувальна машина оснащена змінним ременем

13, розташованим між опорою 6 і корпусом шліфувальної машини 10. Він призначений для регулювання швидкості обертання опори при відсутності контакту з робочою поверхнею. Ремінь і опора для шліфувального диска 6 є витратними деталями і вимагають періодичної заміни. Опора для шліфувального диска потребують заміни при виникненні ознак зносу. Заміна ременя необхідна тоді, коли швидкість обертання опори надмірно збільшується при відриві від робочої поверхні. Дані деталі купуються за окрему плату у місцевих продавців або в авторизованому сервісному центрі D E WALT.

1. Міцно утримуючи пластину, виверніть чотири гвинти 15 з нижньої частини опори.
2. Зніміть опору 6.
3. Замініть зношений або пошкоджений ремінь 13, обернувши його навколо ступеневої гвинта 11 власника підшипника 12, як зазначено на мал. D.
4. Встановіть опору назад на місце (замініть новою, якщо необхідно). Затягніть чотири гвинта 15. Будьте обережні, щоб не затягнути їх занадто туго.



Масило

Вашому інструменту не потрібно додаткове мастило.



Частка

ПРИМІТКА: Після застосування для шліфування металу без мішка для збору пилу, очистіть інструмент потоком повітря з низьким тиском.

ОБЕРЕЖНО: Видаляйте забруднення і пил з корпусу інструменту, продуваючи його сухим повітрям, оскільки бруд збирається всередині корпусу і навколо вентиляційних отворів. Одягайте захисні навушники і протипилову маску при виконанні цих робіт.

ОБЕРЕЖНО: Ніколи не користуйтеся розчинниками або іншими сильнодіючими хімічними речовинами для чищення неметалевих частин інструменту. Ці хімікати можуть пошкодити структуру матеріалу, що використовується для виробництва таких деталей. Використовуйте м'яку тканину, змочену мильному розчині. Не допускайте потрапляння рідини всередину інструменту; ніколи не занурюйте ніякі з деталей інструменту в рідину.

Додаткові речі

ОБЕРЕЖНО: У зв'язку з тим, що додаткові пристосування інших виробників, крім DEWALT, не проходили перевірку на сумісність з даним виробом, їх використання може становити небезпеку. Щоб уникнути травм слід використовувати для даного інструменту тільки додаткові пристосування, рекомендовані DEWALT.

Проконсультуйтеся зі своїм продавцем для отримання додаткової інформації.

Захист навколишнього середовища



Окрема утилізація. Вироби і акумуляторні батареї з даними символом на маркуванні не можна поводитись як із побутовим сміттям.

Вироби і акумуляторні батареї містять матеріали, які можуть бути вилучені або перероблені, знижуючи потребу в вихідній сировині. Будь ласка, утилізуйте електричні вироби та акумуляторні батареї відповідно до місцевих норм. Додаткова інформація доступна за адресою www.2helpU.com.

ДеВОЛТ

гарантійні умови

Шановний користувачу!

1. Вітаємо Вас з придбанням високоякісного виробу ДеВОЛТ і висловлюємо вдячність за Ваш вибір.

1.1. Надійна робота даного виробу протягом всього терміну експлуатації - предмет особливої турботи наших сервісних служб. В разі виникнення будь-яких проблем в роцесі експлуатації виробу рекомендуємо Вам звертатися лише до авторизованих сервісних організацій, адреси та телефони яких Ви зможете знайти в Гарантійному талоні або дізнатися в магазині.

Наші сервісні станції - це не тільки кваліфікований ремонт, але і широкий вибір запчастин і аксесуарів.

1.2. При купівлі виробу вимагайте перевірки його комплектності та справності в Вашій присутності, інструкцію по експлуатації і заповнений Гарантійний талон на російській мові. При відсутності у Вас правильно заповненого Гарантійного талона ми будемо змушені відхилити Ваші претензії по якості даного виробу.

1.3. Щоб уникнути непорозумінь переконливо просимо Вас перед початком роботи з виробом уважно ознайомитися з інструкцією по його експлуатації.

2. Правовою основою справжніх гарантійних умов є діюче Законодавство і, зокрема, Закон "Про захист прав споживачів".

3. Гарантійний термін на даний виріб ставлять 12 місяців і обчислюється з дня продажу. У разі усунення недоліків виробу, гарантійний строк продовжується на період, протягом якого воно не виконувалось.

4. Виробник рекомендує проводити періодичну перевірку виробу на сервісній станції.

5. Протягом 12 місяців з дня продажу водій гарантує безкоштовну перевірку виробу і рекомендації по заміні приладів, що зношуються.

6. Термін служби виробу - 5 років (мінімальний, встановлений відповідно до Закону "Про захист прав споживачів").

7. Наші гарантійні зобов'язання розпротраєється тільки на несправності, виявлені протягом гарантійного терміну і обумовлені виробничими або конструктивними факторами.

8. Гарантійні зобов'язання не розповсюджуються:

8.1. На несправності виробу, що виникли в ряді:

8.1.1. Недотримання користувачем припускає даній інструкції з експлуатації виробу.

8.1.2. Механічного пошкодження, викликаного зовнішнім ударним або будь-яким іншим наслідком.

8.1.3 Застосування виробу не за призначенню.

8.1.4. Стихійного лиха.

8.1.5. Несприятливих атмосферних і інших зовнішніх впливів на виріб, таких як дощ, сніг, підвищена вологість, нагрівання, агресивні середовища, невідповідність параметрів електромережі живлення вказаним на інструменті.

8.1.6. Використання приладдя, витратних матеріалів і запчастин, які не рекомендованих або не схвалені виробником.

8.1.7. Проникнення всередину виробу сторонніх предметів, комах, матеріалів або речовин, що не є відходами, сопротися застосування за призначенням, такими як стружка, тирса тощо.

8.2. На інструменти, що піддавались розкриттю, ремонту або модифікації поза уповноважених сервісної станції.

8.3. На приналежності, запчастини, що вийшли з ладу внаслідок нормального зносу, та витратні матеріали, такі як привідні ремені, вугільні щітки, акумуляторні батареї, ножі, пилки, абразиви, пильні диски, свердла, бури та т. п.

8.4. На несправності, що виникли в результаті перевантаження інструменту, що спричинило вихід з ладу електродвигуна або інших вузлів і деталей. До безумовних ознак перегрузки виробу відносяться, зокрема: поява кольорів мінливості, деформація або оплавлення деталей і вузлів виробу, потемніння або обуглювання ізоляції проводів електродвигуна під впливом високої температури



ME 77



060

Блэк энд Деккер Гмбх
Блэк энд Деккер Штрассе, 40
65510 Идштайн, Германия



013ST

FME440*, KA199*, KA274*, KA320*, KA450*, STSS025*, -
DWE6411*, DWE6423*, -

: RUC-DE: 46.B.68489
: 18 2018.

117485,
2

119049., 14, 1;117418, 30/1, : + 7 (495)258-3981, : + 7 (495)258-3984, E-mail:
6682893;, : (495) 6682893, E-mail: office@rostest.ru,; : (499) 1292311, (495) inbox@dewalt.com

, 65510,

,40

5

5

()

Дие до:

2014 46 XX,

2014 року -

,46-

	01	05	09	14	18	22	27	31	36	40	44	49	2014
	02	06	10	15	19	23	28	32	37	41	45	50	
	03	07	11	16	20	24	29	33	38	42	46	51	
	04	08	12	17	21	25	30	34	39	43	47	52	
	05	09	13	18	22	26	31	35	40	44	48		
			14			27							
	01	05	09	14	18	23	27	31	36	40	44	49	2015
	02	06	10	15	19	24	28	32	37	41	45	50	
	03	07	11	16	20	25	29	33	38	42	46	51	
	04	08	12	17	21	26	30	34	39	43	47	52	
		09	13	18	22	27	31	35	40	44	48	53	
			14					36			49		
	01	05	09	13	17	22	26	31	35	39	44	48	2016
	02	06	10	14	18	23	27	32	36	40	45	49	
	03	07	11	15	19	24	28	33	37	41	46	50	
	04	08	12	16	20	25	29	34	38	42	47	51	
		09	13	17	21	26	30	35	39	43	48	52	
					22					44			
	01	05	09	13	18	22	26	31	35	39	44	48	2017
	02	06	10	14	19	23	27	32	36	40	45	49	
	03	07	11	15	20	24	28	33	37	41	46	50	
	04	08	12	16	21	25	29	34	38	42	47	51	
	05	09	13	17	22	26	30	35	39	43	48	52	
						31				44			

GB WARRANTY CARD

BY ГАРАНТИЙНЫЙ ТАЛОН

RUS ГАРАНТИЙНЫЙ ТАЛОН

KZ КЕПІЛДІК ТАЛОН

UA ГАРАНТІЙНИЙ ТАЛОН

UZ ГАРАНТИЯ ЧИПТАСИ



GB months

RUS месяцев

UA місяців

12

BY месяцаў

KZ ай

UZ ой

GB Serial No.	Date of sale	Selling stamp, Signature
RUS Серийный номер	Дата продажи	Печать и подпись торговой организации
UA Серійний номер	Дата продажу	Печатка та підпис торгівельної організації
BY Серыйны нумар	Дата продажы	Пячатка і подпіс гандлёвай установы
KZ Сериялық нөмір	Сату күні	Сауда ұйымының мөрі мен қолтанбасы
UZ Серия сони	Сотилган куни	Савдо корхонанинг мухр ва имзоси

№ 1

Order No. / Заказ № / Замовлення №

Date of receipt/Data поступления/Дата прийому

Date of repair/Дата выдачи/Дата видання

Stamp and signature of the service centre/
Печать и подпись сервисного центра/
Печатка та підпис сервісного центру

№ 2

Order No. / Заказ № / Замовлення №

Date of receipt/Data поступления/Дата прийому

Date of repair/Дата выдачи/Дата видання

Stamp and signature of the service centre/
Печать и подпись сервисного центра/
Печатка та підпис сервісного центру

№ 1

Order No. / Заказ № / Замовлення №

Date of receipt/Data поступления/Дата прийому

Stamp and signature of the service centre/
Печать и подпись сервисного центра/
Печатка та підпис сервісного центру

№ 3

Order No. / Заказ № / Замовлення №

Date of receipt/Data поступления/Дата прийому

Date of repair/Дата выдачи/Дата видання

Stamp and signature of the service centre/
Печать и подпись сервисного центра/
Печатка та підпис сервісного центру

№ 3

Order No. / Заказ № / Замовлення №

Date of receipt/Data поступления/Дата прийому

Stamp and signature of the service centre/
Печать и подпись сервисного центра/
Печатка та підпис сервісного центру

№ 4

Order No. / Заказ № / Замовлення №

Date of receipt/Data поступления/Дата прийому

Date of repair/Дата выдачи/Дата видання

Stamp and signature of the service centre/
Печать и подпись сервисного центра/
Печатка та підпис сервісного центру

№ 4

Order No. / Заказ № / Замовлення №

Date of receipt/Data поступления/Дата прийому

Stamp and signature of the service centre/
Печать и подпись сервисного центра/
Печатка та підпис сервісного центру

№ 4

Заказ №/Талпырык №/Буюртма №

Дата прыемки/Кабылдау күні/Кабул килинган күни

Дата выдачы/Беру күні/Кайтарыб берилган күни

№ 3

Заказ №/Талпырык №/Буюртма №

Дата прыемки/Кабылдау күні/Кабул килинган күни

Дата выдачы/Беру күні/Кайтарыб берилган күни

№ 2

Заказ №/Талпырык №/Буюртма №

Дата прыемки/Кабылдау күні/Кабул килинган күни

Дата выдачы/Беру күні/Кайтарыб берилган күни

№ 1

Заказ №/Талпырык №/Буюртма №

Дата прыемки/Кабылдау күні/Кабул килинган күни

Дата выдачы/Беру күні/Кайтарыб берилган күни

Печатка і подпіс сэрвіснага цэнтра/
Сервис орталыгының мөрі мен қолтанбасы/
Сервис марказининг мухр ва имзоси

Печатка і подпіс сэрвіснага цэнтра/
Сервис орталыгының мөрі мен қолтанбасы/
Сервис марказининг мухр ва имзоси

Печатка і подпіс сэрвіснага цэнтра/
Сервис орталыгының мөрі мен қолтанбасы/
Сервис марказининг мухр ва имзоси

Печатка і подпіс сэрвіснага цэнтра/
Сервис орталыгының мөрі мен қолтанбасы/
Сервис марказининг мухр ва имзоси

№ 4

Заказ №/Талпырык №/Буюртма №

Дата прыемки/Кабылдау күні/Кабул килинган күни

№ 3

Заказ №/Талпырык №/Буюртма №

Дата прыемки/Кабылдау күні/Кабул килинган күни

№ 2

Заказ №/Талпырык №/Буюртма №

Дата прыемки/Кабылдау күні/Кабул килинган күни

№ 1

Заказ №/Талпырык №/Буюртма №

Дата прыемки/Кабылдау күні/Кабул килинган күни

Печатка і подпіс сэрвіснага цэнтра/
Сервис орталыгының мөрі мен қолтанбасы/
Сервис марказининг мухр ва имзоси

Печатка і подпіс сэрвіснага цэнтра/
Сервис орталыгының мөрі мен қолтанбасы/
Сервис марказининг мухр ва имзоси

Печатка і подпіс сэрвіснага цэнтра/
Сервис орталыгының мөрі мен қолтанбасы/
Сервис марказининг мухр ва имзоси

Печатка і подпіс сэрвіснага цэнтра/
Сервис орталыгының мөрі мен қолтанбасы/
Сервис марказининг мухр ва имзоси



423451,	.	.. 112,			(8553) 30-01-01
163071,	.	.. 23			(8182) 27-00-49, 29-35-86
414057,	.	.. 1			(8512) 35-14-46, 35-14-46
414000,	.	.. 34			(960)856-05-11
656010,	.	.. 73			(3852)61-77-12
656067,	.	.. 66			(3852) 45-58-47, 8 (964)603-72-52
308002,	.		.. 133		(4722) 31-82-48, 34-61-29
241035,	.	.. 14			(4832)68-71-75
241037,	.	.. 103			(4832) 41-71-44
182100,	.	.. 16			(81153)3-71-20
690105,	.	.. 46/50,	.. 305		(423)234-57-12
362003,	.	.. 400			(8672) 24-15-73, 51-32-23
600035,	.	.. 4			(4922) 47-42-72
400107,	.	.. 8			(8442)36-40-50
404106,	.	.. 70			(8443)55-00-99
160022,	.	.. 44			(8172) 74-30-63
394026,	.	.. 2			(473) 261-96-35, 261-96-46
427430,	.	.. 17			(950) 171-60-05, 8 (963) 546-22-34
620026,	.	.. 67			(343)251-94-94
620026,	.	.. 3,			(343)219-28-47
620102,	.	.. 93			(343)234-77-55
153000,	.		.. 33		(4932)30-67-00
426006,	.	.. 30			(3412) 93-24-19
426011,	.	.. 28			(3412)73-95-85
424037,	.		.. 2		(8362) 41-97-70
664035,	.	.. 87			(3952)77-91-02,77-93-87
664075,	.	.. 239,	.. 7		(3952) 22-60-29, 22-87-24
420029,	.	.. 34	.. 12		(843) 211-99-01 (02,03,04)
420136,	.	.. 25			(843) 525-44-15
420129,	.	.. 125,	.. 3		(843) 205-33-32, 205-33-34
422625,	.			.. 28	(843)225-80-20
422622,	.		.. 9		(843)225-20-80
420136,	.	.. 25,	двигатель		(843) 525-44-15
236001,	.	.. 253			(4012) 59-06-06, 59-06-13
248000,	.	.. 31			(4842) 22-03-65, (920) 617-81-91
650044,	.	.. 12			(3842) 64-01-03, 64-28-00, 64-04-55
610004,	.	.. 54			(8332) 35-80-24, 35-80-25
610035,	.	.. 1			(8332)56-35-63
601916,	.	.. 24			(49232) 4-58-66
156026,	.	.. 41			(4942) 32-59-91, (910) 376-00-10
350059,	.	.. 174			(989) 800-86-32, (918) 977-76-22
660121,	.	.. 15			(3912) 61-98-99, 61-98-95
660022,	.	.. 21	.. 2		(3912) 41-86-40
305001,	.	.. 31			(4712)73-73-80
305001,	.	.. 13,	.. 3		(4712)44-60-44
398001,	.	.. 13			(4742) 74-06-96, 35-32-15
455045,	.	.. 7			(3519) 49-26-77
456317,	.	.. 8			(904) 305-83-79
121471,	.	.. 3,1			(495) 737-81-59, 444-10-70
183038,	.	.. 45			(8152)47-47-25
423800,	.	.. 300			(906) 118-38-88
603124,	.. 40			.. 19	(831) 274-89-66, 274-89-67
603089,	.	.. 32			(831) 416-78-70, 416-78-80
603086,	.	.. 7			(831)281-81-91
654005,	.	.. 30 11			(3843) 73-83-17
353920,	.	.. 61			(8617) 63-50-10
630091,	.	.. 52			(3832)20-00-30
644042,	.	.. 18,	.. 12		(3812) 39-63-36
302030,	.	.. 7			(4862) 54-36-07
302004,	.	.. 3			(4862) 55-60-62, 71-35-65
460050,	.	.. 25,	.. 5		(3532) 40-20-30, 27-87-97
462421,	.	.. 148/3			(3537) 28-15-29
440600,	.	.. 211			(8412) 55-32-27
614064,	.	.. 10			(342) 240-25-39, 240-25-38
180006,	.	.. 41			(8112) 72-45-55, 72-30-56
357500,	.	.. 33			(8793) 38-27-57
357500,	.	.. 1			(928)816-10-75
344004,	.	.. 35 -			(863) 279-03-05, 8 (938) 160-52-52
390000,	.	.. 140			(4912) 28-20-16, 92-34-72
390037,	.	.. 33			(4912) 32-07-81
443052,	.	.. 8			(846) 955-24-14
443080,	.	.. 25			(846) 342-52-61
190103,	.. 4	.. 66			(812) 777-0-111, 251-83-39
190013,	.	.. 187,			(812) 647-35-68
410015,	.	.. 5/13,	.. 6		(8452) 54-14-18, 94-74-30
410015,	.	.. 4			(8452) 72-31-71
142200,	.. 1	.. 11/244			(4967) 76-12-80, (926) 617-10-19

295001, . . . 21	(3652) 60-09-36, (978) 735-43-12
299003, . . . 7	(8692) 55-23-34, (978) 018-27-90
164500, . . . 7	(8184) 501-121, (911) 672-17-70
214004, . 2 . . . 14	(4812) 32-15-42
354340, . . . 30/2	(8622) 40-20-64, 8-800-100-44-33
354000, . 20 . . . 16	(988) 231-81-22
354000, . . . 78/8	8-965-481-13-05
355002, . 50 . . . 89	(8652) 55-41-35
453118, . . . 202	(3473) 41-41-19, 23-71-51
392000, . . . 8	(4752) 50-47-67
392000, . . . 12	(4752) 71-15-40
445000, . . . 24	(8482) 51-58-13, 51-54-48
634061, . . . 72	(3822) 52-25-02, 97-95-73
634063, . . . 47, . 1	(3822) 67-95-74
352800, . . . 8	(918) 600-32-42
300041, . . . 57	(4872) 57-03-23, 55-87-21
625026, . . . 143, .	(3452) 31-03-11, 20-55-97
301600, . . . 31	(48731) 6-29-64
670031, . . . 9	(3012) 43-70-54, 43-58-61
432071, . . . 1	(8422) 37-01-46
432017, . . . 12	(8422) 32-21-28
432042, . . . 17	(8422) 37-05-40 . 205
450078, . . . 101	(347) 246-31-86
428000, . . . 8	(8352) 57-39-62
428024, . . . 5	(8352) 63-80-07
454138, . . . 7, . 3	(351) 267-50-01, 267-50-04
162614, . . . 50	(8202) 202-102, . 3
150044, . . . 12	(4852) 37-00-49, 74-81-74
430026, . . . 144	(8342) 23-32-23
170042, . . . 142	(4822) 52-27-87
403873, . . . 111	(84457) 5-27-27
301660, . . . 17	(48762) 7-90-37
4073, . . . 33	38 (044) 581-11-25
49038, . . . 6	38 (056) 770-60-28
83004, . . . 146	38 (062) 381-87-22
79020, . . . 76	38 (0322) 24-72-13, 24-72-51
43024, . . . 11	38 (0332) 29-97-90
65045, . . . 29	38 (0482) 37-61-76
50000, . . . 16	38 (056) 404-03-45
61050, . . . 13	38 (057) 731-97-22, 24, 26
73034, . . . 7	38 (0552) 39-06-90
79035, . . . 135	38 (032) 245-61-77
76002, . . . 10	38 (0342) 71-75-81
49008, . . . 6	38 (056) 791-32-33
0070, . . . 28	(37410) 57-02-31
220049, . . . 13, 8	(017) 280-77-81, 280-76-93
220074, . . . 22, 1	(37517) 251-43-07
050060, . . . 3	(727) 244-64-46
030000, . . . 4	(7132) 53-86-80
010000, . . . 37/1	(7172) 47-81-37
070003, . . . 4/19	(7232) 53-45-44
110000, . . . 35	(7142) 39-25-24
0141, . . . 36	(995 577) 95-55-82
0177, . . . 26	(832) 238-52-38
0167, . . . 3	(995 322) 60-94-49, (995 595) 11-99-72
1029, . . . 11/206	(99412) 514-40-44, 514-40-46

UA

AM

BY

KZ

GE

AZ

D E WALT

: (495) 258 39 81/2/3,

: (044) 507 05 17

<http://www.dewalt.ru>

(), (A)/
 (), (/)
 (), (/)
 /
 "

n nn / nu no n/ nnn /mn ma /au uu u