

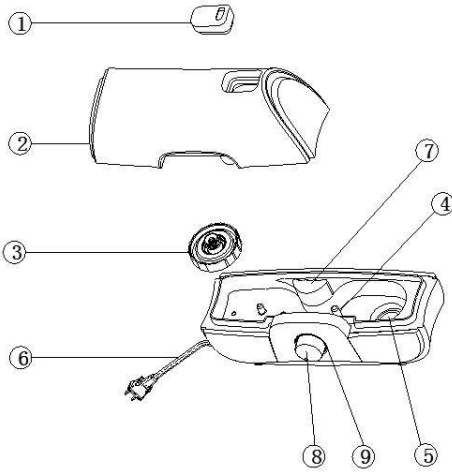
# **gorenje**

**Зволожувач повітря  
Увлажнитель воздуха**



**H 17 G**

**Інструкція з експлуатації    UA  
Руководство по эксплуатации    RUS**



1. Випускний отвір для пари
2. Резервуар
3. Кришка / випускний отвір для води
4. Контрольний датчик за рівнем води
5. Вузол розбризкувача
6. Шнур живлення
7. Випускний отвір для повітря
8. Кнопка управління
9. Індикатор живлення

### Важливо!

Перед початком експлуатації приладу уважно прочитайте цей посібник користувача та збережіть його для використання в майбутньому.

Цей прилад позначено відповідно до Директиви ЄС 2012/19/EU щодо відходів електричного та електронного обладнання (WEEE).

Ця директива є основою законодавства щодо повернення та вторинної переробки відходів електричного й електронного обладнання у країнах Європи.

### Небезпечно

Не занурюйте корпус зволожувача у воду та стежте за тим, щоб вода не потрапила в корпус.

Щоб уникнути ураження електричним струмом, не відкривайте корпус.

### Попередження

- Перед підключенням приладу переконайтеся, що напруга в мережі відповідає напрузі, зазначеній на його паспортній табличці.

- Прилад можна використовувати при напрузі від 220 до 240 В.
- Якщо шнур пошкоджено, для уникнення небезпеки його необхідно замінити, звернувшись до компанії Gorenje або фахівців із належною кваліфікацією.
- Тримайте шнур подалі від гарячих поверхонь.
- Цей прилад не призначений для використання особами (зокрема, дітьми) з обмеженими фізичними, тактильними або розумовими можливостями чи без належних знань і досвіду, окрім випадків, коли вони перебувають під наглядом або отримали інструкції від осіб, відповідальних за їхню безпеку.
- Не дозволяйте дітям грати із приладом.
- Не торкайтеся парогенератора, коли його підключено до електромережі.
- Дітей, молодших 8 років, не варто допускати до прибору, лише за умови постійного нагляду дорослого. Стежте, щоб діти не гралися з приладом. За умови чітких інструкцій, роз'яснень з приводу безпечного використання або під наглядом дорослої здорової людини, даним приладом можуть користуватися діти старші за 8 років, люди з послабленими фізичними, чутливими та психічними здібностями, особи без досвіду використання прилада.

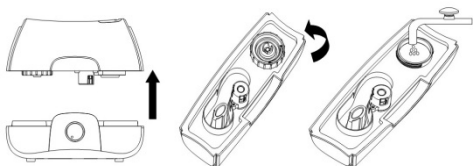
### Увага!

- У разі виникнення дивного запаху або незвичного шуму вимкніть прилад і від'єднайте його від електромережі.
- Вимикайте зволожувач і від'єднайте його від електромережі перед пересуванням, чищенням і наповненням водою.
- Не вимикайте зволожувач, якщо в баку немає води.
- Не використовуйте металеві або тверді предмети для чищення парогенератора.
- Не направляйте струмінь пари на меблі або електричні прилади.
- Переконайтеся, що зволожувач і шнур живлення знаходяться в недосяжному для маленьких дітей місці (мінімальна відстань — 1 м).
- Не використовуйте зволожувач у місцях із підвищеним рівнем вологості та біля води.
- Не використовуйте зволожувач, якщо рівень вологості перевищує 50 %.

- Не піддавайте зволожувач дії надмірного тепла або холоду, а також бережіть його від прямого сонячного проміння.
- Не користуйтеся зволожувачем поза приміщенням.
- Зволожувач призначено лише для побутового використання.
- Коли зволожувач працює, не переміщайте його та не виливайте з нього воду.
- Після кожного використання від'єднуйте зволожувач від електромережі.
- Ніколи не накривайте зволожувач рушником або ковдрою.
- Рівень шуму:  $L_c < 35 \text{ dB(A)}$

## Використання

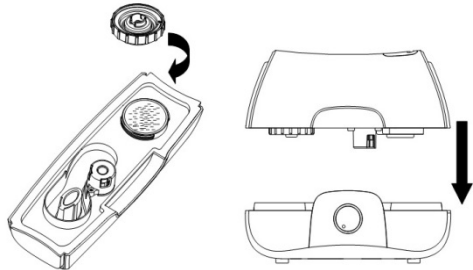
1. Переконайтеся, що зволожувач вимкнено та від'єднано від електромережі.
2. Зніміть кришку з бака для води.
3. Тримавши бак за ручки, підніміть його вертикально, щоб зняти з корпусу.
4. Переверніть бак для води догори дном. Зніміть ковпачок бака, повертаючи ковпачок проти годинникової стрілки, і залийте в бак приблизно 1,7 літра чистої води.



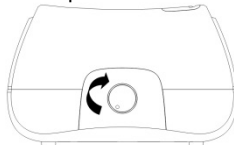
**Порада.** Використовуйте холодну кип'ячену або дистильовану воду. Температура води має не перевищувати  $40^\circ \text{C}$ .

Наливайте воду лише в бак для води. У жодному разі не додавайте в бак для води інші речовини, як-от засоби для інгаляції або ефірні масла.

5. Закрийте бак для води ковпачком і міцно закрутіть, повертаючи ковпачок за годинниковою стрілкою.



6. Знову помістіть бак для води на місце в корпус приладу.  
Вода одразу почне витікати в резервуар.
7. Установіть на місце кришку бака для води.
8. Приєднайте прилад до електромережі.  
Не використовуйте подовжувачі.
9. Поверніть перемикач увімкнення/вимкнення за годинниковою стрілкою. Зволожувач увімкнеться з клацанням.  
Індикатор живлення почне світитися.
10. Виберіть потрібну кількість пари, повертаючи перемикач увімкнення/вимкнення за годинниковою стрілкою проти неї.



11. Після вимкнення приладу від'єднайте його від електромережі.
12. Сположувач бак для води та корпус. Якщо зволожувач не використовуватиметься протягом найближчих двох днів або довше, витріть його губкою.

**Примітка.** Завжди від'єднуйте пристрій від електромережі, перш ніж наповнити бак для води.

## Автоматичне припинення пароутворення

Запобіжний перемикач автоматично вимикає парогенератор, щоб припинити утворення пари, якщо рівень води занижкий.

Контрольний перемикач нахилу вимикає парогенератор, щоб припинити утворення пари, якщо зволожувач встановлено на похилій поверхні.

**Примітка.** Функція автоматичного припинення пароутворення захищає парогенератор від перегрівання. В обох випадках зволожувач не вимикається, і вентилятор продовжує працювати.

## Очищення

Не використовуйте додаткові чистильні засоби. Не занурюйте корпус, шнур живлення або штепсельну вилку у воду чи будь-яку іншу рідину.

Не використовуйте металеві або тверді предмети для чищення парогенератора.

1. Вимкніть зволожувач за допомогою перемикача ввімкнення/вимкнення та від'єднайте його від мережі.
2. Промийте бак для води та кришку бака теплою водою. Можна скористатися звичайною рідиною для миття або посудомийною машиною.
3. Щоб очистити внутрішню поверхню бака для води, наповніть його водою, міцно закрийте ковпачком і потрусьте бак.

**Примітка.** *Обов'язково видаляйте всі залишки рідини для миття з бака для води та кришки бака.*

4. Протріть корпус вологою тканиною.

**Порада.** *Регулярне чищення сприяє кращій роботі приладу.*

## Видалення накипу

### Поради для запобігання утворенню накипу

Використовуйте холодну кип'ячену фільтровану або дистильовану воду. Температура води має не перевищувати 40 °С. Чистьте кришку бака, бак для води, парогенератор і резервуар щотижня. Перед кожним використанням зволожувача наповніть бак свіжою водою. Якщо зволожувач не використовуватиметься протягом довгого часу, почистьте всі його з'ємні частини, спорожніть бак для води та резервуар, а потім витріть усі частини м'якою сухою тканиною.

### Чищення зволожувача

1. Вимкніть зволожувач за допомогою перемикача ввімкнення/вимкнення та від'єднайте його від електромережі.
2. Залийте в резервуар 100 мл оцту (4-процентний розчин оцтової кислоти), розвівши його у 200 мл води, і залишіть принаймні на одну годину. Бажано залишити воду з оцтом у резервуарі на 4 години (краще — на ніч).
3. Спорожніть резервуар і витріть його м'якою губкою.
4. Невелику кількість 4-процентного розчину оцтової кислоти нанесіть на парогенератор, а потім витріть вологою тканиною.
5. Промийте всі інші частини чистою водою.

## Довкілля

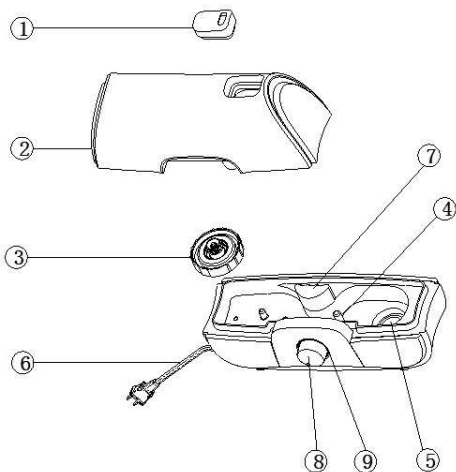
Після завершення терміну експлуатації не викидайте прилад у контейнер із побутовим сміттям. Натомість передайте його в офіційний центр збору для утилізації. Цим Ви посприяєте збереженню довкілля.

## Гарантія та обслуговування

Якщо у вас виникнуть запитання або проблеми, зверніться в Центр обслуговування споживачів Gorenje у своїй країні (його номер телефону можна знайти на гарантійному талоні міжнародного зразку). Якщо у вашій країні немає Центру обслуговування споживачів, зверніться до місцевого дилера компанії Gorenje або сервісного центру, де обслуговуються побутові прилади Gorenje.

*Лише для особистого використання!*

**КОМПАНІЯ GORENJE  
БАЖАЄ ВАМ ОТРИМАТИ МАКСИМАЛЬНЕ  
ЗАДОВОЛЕННЯ ВІД КОРИСТУВАННЯ ЦИМ  
ВИРОБОМ!**



1. Крышка / отверстие распылителя
2. Резервуар для воды
3. Пробка / отверстие для воды
4. Переключатель защиты уровня воды
5. Распылительное устройство
6. Сетевой шнур
7. Выход воздуха
8. Поворотная кнопка включить/выключить
9. Лампочка-индикатор питания

## Важно

Внимательно прочитайте эту инструкцию перед первой эксплуатацией прибора и сохраните ее для обращения в будущем.

Это оборудование маркировано в соответствии с европейской директивой 2012/19/EU об отходах электрического и электронного оборудования (waste electrical and electronic equipment – WEEE). Данная директива определяет действующие во всех странах ЕС требования по сбору и утилизации отходов электрического и электронного оборудования.

## Опасно

Не погружайте основание увлажнителя воздуха в воду и не допускайте попадания воды внутрь прибора.

Чтобы предотвратить поражение электричеством, никогда не открывайте основание прибора.

## Важные предупреждения

- Перед вводом прибора в эксплуатацию обязательно проверьте, совпадает ли напряжение, указанное в табличке, с

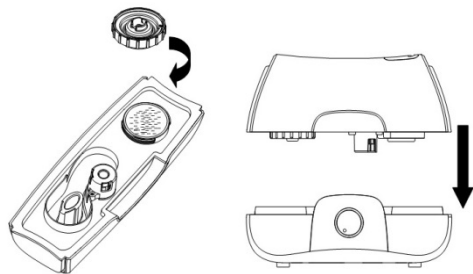
фактическими параметрами Вашей электросети.

- Этот прибор предназначен для электросетей с напряжением от 220 до 240 Вольт.
  - В целях предотвращения опасных для жизни и здоровья ситуаций, поврежденный шнур заменяйте в сервисном центре Gorenje, либо в сервисном центре, авторизованном Gorenje, либо другими специалистами аналогичной квалификации.
  - Храните шнур в удалении от горячих поверхностей.
  - Этот прибор не предназначен для использования лицами (включая детей) с ограниченными физическими, сенсорными или умственными способностями, а также лицами с недостаточным опытом и знаниями, если только они не находятся под присмотром или получают инструкции касательно использования прибора от лиц, ответственных за их безопасность.
  - Не позволяйте детям играть с прибором.
  - Не притрагивайтесь к паровому генератору, когда прибор подключен к электричеству.
  - Этим прибором могут пользоваться дети, старше 8 лет; лица с ограниченными физическими, чувствительными и умственными способностями; лица, не имеющие опыта работы с устройством и не знающие как им пользоваться только под контролем и руководством лиц, обеспечивающих безопасное использование и связанных с ним рисков.
- Следите, чтобы дети не играли с прибором. Чистка и обслуживание не должны проводиться детьми младше 8 лет, либо под контролем взрослых.

## Меры предосторожности

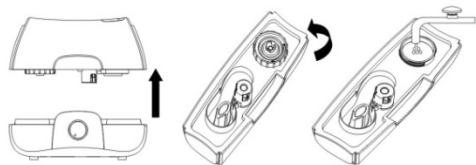
- Отключайте прибор и вынимайте штепсель из розетки, если Вы замечаете странный запах либо шум, исходящий от прибора.
- Отключайте прибор и вынимайте штепсель из розетки, перед тем как его перемещать, чистить либо наполнять.
- Не включайте прибор, когда резервуар для воды пуст.
- Не используйте никакие металлические или твердые предметы во время чистки парового генератора.
- Не направляйте выходное отверстие распылителя на мебель и электрические приборы.

- Убедитесь, что прибор и шнур питания всегда находятся вне досягаемости маленьких детей (на расстоянии минимум одного метра).
- Не используйте прибор во влажных помещениях, а также вблизи от воды.
- Не используйте прибор в помещениях с уровнем влажности более чем 50%.
- Не подвергайте прибор интенсивному холоду и жаре, а также прямому солнечному свету.
- Не используйте прибор вне помещений.
- Прибор предназначен только для домашнего использования.
- Никогда не перемещайте и не опорожняйте прибор во время его работы.
- Вынимайте шнур из розетки после каждого использования прибора.
- Никогда не накрывайте прибор полотенцем, одеялом либо другой тканью.
- Уровень шума:  $L_c < 35 \text{ dB(A)}$



## Использование прибора

1. Убедитесь, что прибор отключен, а сетевой шнур вынут из розетки.
2. Снимите крышку с резервуара для воды.
3. При помощи ручки, приподнимите резервуар вертикально к основанию увлажнителя.
4. Переверните резервуар для воды вверх дном. Поверните пробку резервуара против часовой стрелки, чтобы ее снять и наполните резервуар приблизительно 1,7 литрами чистой воды.

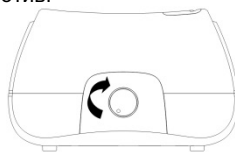


**Примечание:** Используйте холодную кипяченую или дистиллированную воду. Убедитесь, что температура воды не более 40°C.

Заливайте воду только в резервуар для воды. Не кладите в резервуар никакие добавки, в том числе средства для ингаляций и масла.

5. Поместите обратно пробку на резервуар для воды, поверните ее по часовой стрелке и аккуратно прижмите.

6. Снова поместите резервуар для воды на место, на основание увлажнителя в изначальную позицию. Вода начнет стекать в поддон.
7. Поместите крышку резервуара обратно на резервуар.
8. Вставьте штепсель в настенную розетку. Не используйте шнур-удлинитель.
9. Поверните кнопку включить/выключить по часовой стрелке. При включении увлажнителя воздуха Вы услышите щелчок. Загорится лампочка-индикатор питания.
10. Выберите желаемое выходное отверстие распылителя, поворачивая кнопку включения/выключения по часовой стрелке либо против.



11. После выключения выньте штепсель из розетки.
12. Опустошите резервуар для воды и основание. Если Вы не собираетесь использовать увлажнитель воздуха в течение двух и более дней, протрите его насухо тканью.

**Примечание:** Всегда отключайте прибор от электросети, перед тем как наполнять резервуар для воды снова.

## Автоматическая остановка распыления

Переключатель защиты уровня воды автоматически отключает паровой генератор, чтобы остановить распыление при слишком низком уровне воды.

Переключатель защиты от опрокидывания автоматически отключает паровой генератор, чтобы остановить распыление при опрокидывании прибора.

**Примечание:** Автоматическая остановка распыления защищает паровой генератор от перегрева. В этом случае прибор не отключается, и вентилятор продолжает работать.

## Чистка

Не используйте никакие дополнительные средства очистки.

Не погружайте основание, сетевой шнур либо штепсель в воду и любую другую жидкость.

Не используйте никакие металлические либо твердые предметы при чистке парового генератора.

1. Отключите прибор от электросети и поверните кнопку включения/выключения на «выключить».
2. Промойте резервуар для воды и крышку резервуара горячей водой. Можно воспользоваться посудомоечной машиной либо обычным средством для мытья посуды.
3. Чтобы промыть внутреннюю часть резервуара для воды, наполните резервуар водой, плотно закройте крышку и несколько раз взболтайте воду.

**Примечание:** Убедитесь, что Вы не оставили даже немного средства для мытья в резервуаре либо на крышке.

4. Протрите основание прибора влажной тканью.

**Примечание:** Регулярная чистка продлевает исправную работу прибора.

## Удаление накипи

### Советы по предотвращению появления накипи

Используйте холодную кипяченую, отфильтрованную либо дистиллированную воду. Убедитесь, что температура воды менее 40°C. Чистите резервуар для воды и крышку, паровой генератор и поддон для воды каждую неделю. Наполняйте резервуар для воды свежей водой каждый раз, когда Вы пользуетесь увлажнителем воздуха.

Если Вы не используете прибор длительное время, чистите все части увлажнителя, опустошайте резервуар и поддон, протирайте насухо все части прибора мягкой, сухой тканью.

## Отключите прибор от электросети

1. Отключите увлажнитель от сети и поверните кнопку включения/выключения на «выключить».
2. Наполните поддон 100мл уксуса (4% уксусной кислоты на 200мл воды) и оставьте минимум на час. Оставьте воду и уксус в поддоне на 4 часа (предпочтительно на ночь).
3. Опустошите поддон и протрите сухой тканью.
4. Поместите немного белого уксуса (4% уксусной кислоты) также на паровой генератор и затем удалите уксус влажной тканью.
5. Промойте остальные части прибора чистой водой.

## Защита окружающей среды

После окончания срока службы не выбрасывайте прибор вместе с бытовыми отходами. Передайте его в специализированный пункт для дальнейшей утилизации. Этим вы поможете защитить окружающую среду.

## Гарантия и обслуживание

Для получения дополнительной информации или в случае возникновения проблем обратитесь в Центр поддержки покупателей в вашей стране (номер телефона центра указан на гарантийном талоне). Если подобный центр в вашей стране отсутствует, обратитесь в вашу местную торговую организацию Gorenje или в отдел поддержки покупателей компании Gorenje Domestic Appliances. d

Адреса и телефоны авторизованных сервисных центров размещены в брошюре «Гарантийные обязательства» или в гарантийном талоне. Ȫ

**Только для домашнего использования!  
Производитель оставляет за собой право  
на внесение изменений!**