

Распределительные щиты DIDO-E (IP 40)



→ Монтажные отверстия позволяют точно выровнять основание щита при установке



→ Шины N/PE защищены от случайного прикосновения и крепятся с помощью специальных фиксаторов



→ В стандартную комплектацию щита входят DIN-рейка, крепежные аксессуары, крышки монтажных винтов, маркировочные наклейки, шина N/PE, а также заглушка фальшпанели белого цвета на 12 модулей



→ Щиты имеют возможность устанавливать шину N/PE как сверху так и снизу. Также есть возможность установки дополнительной шины N/PE



→ Крышки монтажных винтов обеспечивают надежное разделение основания щита и защиту от попадания влаги



→ Встраиваемые замки обеспечивают защиту от несанкционированного доступа



→ Простое и быстрое крепление кожуха при помощи поворотных фиксаторов (тип ECT) или винтов (ECM)

Распределительные щиты

Применение - Распределительные щиты внутреннего и наружного исполнения применяются в жилищном и промышленном строительстве для монтажа защитных, сигнальных и распределительных устройств модульного исполнения и обеспечивают степень защиты IP40.

Технические характеристики:

Номинальное напряжение U_n	400 V AC
Номинальный ток I_n	63 A
Степень защиты	IP 40
Класс изоляции	II
Рабочий диапазон температур	-20°C до +70°C
Цвет	Корпус - белый (RAL 9003) / Дверца - прозрачная, белая
Соответствие стандартам	PN-EN 60670-1, IEC 60670-24

Распределительные щиты наружной установки ЕС (IP30)

Тип	Описание	Код	Кол-во модулей	PE / N клеммы	Габаритные размеры (ШхВхГ) (мм)	Вес (гр)	Упаковка (шт.)
ЕС 1+1	2 мод. (без дверцы)	1101044	1+1	-	137 x 51 x 57	64	1/10
ЕС 3+1	4 мод. (без дверцы)	1101045	3+1	-	137 x 87 x 57	86	1/10
ЕС 3+2	5 мод. (без дверцы)	1101046	3+2	4 PE / 4 N	155 x 97 x 57	170	1/5

Распределительные щиты наружной установки ЕСТ .. РТ (IP40) с прозрачной дверцей

Тип	Код	Кол-во рядов/модулей	Мощность рассеивания Pde (W)	PE / N клеммы	Габаритные размеры (ШхВхГ) (мм)	Вес (гр)	Упаковка (шт.)
ЕСТ 8 РТ	1101000	1 / 4+4	14	8 PE / 8 N	215 x 236 x 112	598	1/5
ЕСТ 12 РТ	1101001	1 / 12	22	10 PE / 10 N	287 x 236 x 112	952	1/5
ЕСТ 18 РТ	1101002	1 / 18	22	13 PE / 13 N	396 x 236 x 112	1207	1/5
ЕСТ 24 РТ	1101003	2 / 24	24	13 PE / 13 N	287 x 361 x 112	1444	1/5
ЕСТ 36 РТ	1101004	3 / 36	26	15 PE / 15 N	287 x 482 x 112	1965	1/5
ЕСТ 2x18 РТ	1101081	2 / 36	26	15 PE / 15 N	396 x 361 x 112	2414	1/5
ЕСТ 48 РТ	1101020	4 / 48	28	20 PE / 20 N	287 x 652 x 112	2200	1/5
ЕСТ 3x18 РТ	1101040	3 / 54	26	25 PE / 25 N	396 x 526 x 112	2620	1/5

* Возможна поставка щитов на 18, 24, 36, 48 и 54 модулей с дополнительным количеством шин N.

Распределительные щиты наружной установки ЕСТ .. РО (IP40) с белой дверцей

Тип	Код	Кол-во рядов/модулей	Мощность рассеивания Pde (W)	PE / N клеммы	Габаритные размеры (ШхВхГ) (мм)	Вес (гр)	Упаковка (шт.)
ЕСТ 8 РО	1101005	1 / 4+4	14	8 PE / 8 N	215 x 263 x 112	598	1/5
ЕСТ 12 РО	1101006	1 / 12	22	10 PE / 10 N	287 x 236 x 112	952	1/5
ЕСТ 18 РО	1101007	1 / 18	22	13 PE / 13 N	396 x 236 x 112	1207	1/5
ЕСТ 24 РО	1101008	2 / 24	24	13 PE / 13 N	287 x 361 x 112	1444	1/5
ЕСТ 36 РО	1101009	3 / 36	26	15 PE / 15 N	287 x 482 x 112	1965	1/5
ЕСТ 2x18 РО	1101082	2 / 36	26	15 PE / 15 N	396 x 361 x 112	2414	1/5
ЕСТ 48 РО	1101021	4 / 48	28	20 PE / 20 N	287 x 652 x 112	2200	1/5
ЕСТ 3x18 РО	1101041	3 / 54	26	25 PE / 25 N	396 x 526 x 112	2620	1/5

* Возможна поставка щитов на 18, 24, 36, 48 и 54 модулей с дополнительным количеством шин N.



Особенности:

- щиты изготавливаются из ABS термoplastика с высокими электрическими, механическими и эксплуатационными характеристиками;
- основные элементы конструкции:
 - корпус, оснащенный шиной TN35, шинами N и PE,
 - лицевая часть оснащена элементами быстрого монтажа для соединения с корпусом и дверцами (белыми или прозрачными);
- стойкость к огню и высокой температуре: 650 °C (GWFI).



ECT 8 PO

ECT 12 PT



ECT 18 PO

ECT 24 PO



ECT 2x18 PT

ECT 36 PO



ECT 48 PO

ECT 3x18 PT



ECM 8 PT

ECM 12 PO

ECM 18 PT

ECM 24 PO

ECM 2x18 PT

ECM 36 PO

ECM 3x18 PT

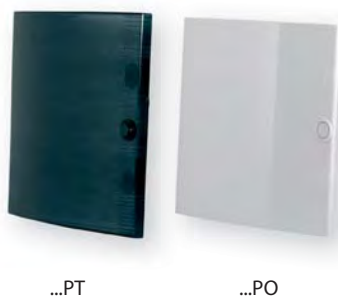


ELK

PST-UNI

ECH-Lk

MP-E / MP-ECH



...PT

...PO

Распределительные щиты внутренней установки ЕСМ .. РТ (IP40) с прозрачной дверцей

Тип	Код	Кол-во рядов/модулей	Мощность рассеивания Pde (W)	PE / N клеммы	Размеры для ниши в стене (мм)	Габаритные размеры (ШxВxГ), (мм)	Вес (гр)	Упаковка (шт.)
ЕСМ 8 РТ	1101010	1 / 4+4	14	8 PE / 8 N	204 x 216 x 70	211 x 232 x 99	681	1/5
ЕСМ 12 РТ	1101011	1 / 12	22	10 PE / 10 N	274 x 216 x 70	283 x 232 x 106	922	1/5
ЕСМ 18 РТ	1101018	1 / 18	22	13 PE / 13 N	384 x 216 x 70	392 x 232 x 106	1200	1/5
ЕСМ 24 РТ	1101012	2 / 24	21	13 PE / 13 N	274 x 336 x 70	283 x 357 x 106	1338	1/5
ЕСМ 36 РТ	1101013	3 / 36	26	15 PE / 15 N	384 x 336 x 70	283 x 482 x 106	1785	1/5
ЕСМ 2x18 РТ	1101083	2 / 36	26	15 PE / 15 N	274 x 462 x 70	392 x 357 x 106	2414	1/5
ЕСМ 3x18 РТ	1101047	3 / 54	26	25 PE / 25 N	384 x 502 x 70	392 x 522 x 106	2620	1/5

* Возможна поставка щитов на 18, 24, 36, 48 и 54 модулей с дополнительным количеством шин N.

** Все щиты внутренней установки стандартно оснащены креплениями для монтажа в гипсокартонные конструкции.

Распределительные щиты внутренней установки ЕСМ .. РО (IP40) с белой дверцей

Тип	Код	Кол-во рядов/модулей	Мощность рассеивания Pde (W)	PE / N клеммы	Размеры для ниши в стене (мм)	Габаритные размеры (ШxВxГ), (мм)	Вес (гр)	Упаковка (шт.)
ЕСМ 8 РО	1101014	1 / 4+4	14	8 PE / 8 N	204 x 216 x 70	211 x 232 x 99	681	1/5
ЕСМ 12 РО	1101015	1 / 12	22	10 PE / 10 N	274 x 216 x 70	283 x 232 x 106	922	1/5
ЕСМ 18 РО	1101019	1 / 18	22	13 PE / 13 N	384 x 216 x 70	392 x 232 x 106	1200	1/5
ЕСМ 24 РО	1101016	2 / 24	21	13 PE / 13 N	274 x 336 x 70	283 x 357 x 106	1338	1/5
ЕСМ 36 РО	1101017	3 / 36	26	15 PE / 15 N	384 x 336 x 70	283 x 482 x 106	1785	1/5
ЕСМ 2x18 РО	1101084	2 / 36	26	15 PE / 15 N	274 x 462 x 70	392 x 357 x 106	2414	1/5
ЕСМ 3x18 РО	1101048	3 / 54	26	25 PE / 25 N	384 x 502 x 70	392 x 522 x 106	2620	1/5

* Возможна поставка щитов на 18, 24, 36, 48 и 54 модулей с дополнительным количеством шин N.

** Все щиты внутренней установки стандартно оснащены креплениями для монтажа в гипсокартонные конструкции.

Аксессуары

Тип	Код	Описание	Совместимость	Вес (гр)	Упаковка (шт.)
ELK	1101050	Замок с ключом	Щиты ЕСТ, ЕСМ	15	1
PST-UNI	1101051	Шина PE/N (2x15) для IP40, IP65	Щиты ЕСТ, ЕСМ, ЕСН, ЕСГ	100	1/25
MP-E	1101052	Заглушка фальшпанели (белая, 12 мод.)	Щиты ЕСТ, ЕСМ, ЕСГ	26	10/500
MP-ECH	1101053	Заглушка фальшпанели (серая, 12 мод.)	Щиты ЕСН	26	10/500
ELK2	1101058	Замок с ключом (в компл. 2 ключа)	Щиты ЕСТ, ЕСМ	20	1
E-KEY	1101059	Ключ универсальный	Замки ELK, ELK2, ECH-Lk, ECH-Lk2, ECLK	10	1
ECH-Lk	1101065	Замок с ключом	Щиты ЕСН	15	1
ECH-Lk2	1101090	Замок с ключом (в компл. 2 ключа)		17	1

* PST-UNI подходит для щитов с рядами по 12 модулей

Дверцы для щитов ЕСТ/ЕСТ MEDIA и ЕСМ/ЕСМ MEDIA

Количество модулей	Совместимость	Код (прозрачная дверь)	Код (белая дверь)	Вес (гр)	Упаковка (шт.)
8	ЕСТ/ЕСМ 8	1101100	1101105	85	1/50
12	ЕСТ/ЕСМ 12	1101101	1101106	100	1/50
18	ЕСТ/ЕСМ 18	1101102	1101107	150	1/50
24	ЕСТ/ЕСМ 24	1101103	1101108	230	1/50
36	ЕСТ/ЕСМ 36	1101104	1101109	350	1/40
36	ЕСТ/ЕСМ 2x18	1101141	1101140	360	1/40
48	ЕСТ/ЕСМ 48	1101120	1101121	460	1/30
54	ЕСТ/ЕСМ 3x18	1101148	1101147	600	1/20

Пластиковые щиты ECT/ECM MEDIA (IP 40)

Применение - Пластиковые распределительные щиты внутреннего и наружного исполнения ECT/ECM MEDIA применяются в жилищном и промышленном строительстве для монтажа телекоммуникационного оборудования (модемы, маршрутизаторы, телевизионные разветвители и т.д.). ECT/ECM MEDIA могут комплектоваться перфорированной монтажной панелью и имеет широкий выбор дополнительных аксессуаров. Габаритные размеры совпадают со щитами ECT/ECM.

Технические характеристики:

Номинальное напряжение U_n	400 V AC
Степень защиты	IP 40
Класс изоляции	II
Рабочий диапазон температур	-20°C до +60°C
Цвет	Корпус - белый (RAL 9003) / Дверца - прозрачная, белая
Материал щита и дверцы	ABS
Соответствие стандартам	PN-EN 60670-1, IEC 60670-24

Пластиковые щиты ECT MEDIA (наружной установки)

Тип	Код	Описание	Мощность расс. Pde (W)	Совместимые панели	Габаритные размеры (ШхВхГ), (мм)	Вес (гр)	Упаковка (шт.)
ECT 24PO MEDIA/EMPTY	1101300	Пустой, бел.дв.	24	1101350 1101354	361 x 287 x 112	970	1/5
ECT 2x18PO MEDIA/EMPTY	1101308	Пустой, бел.дв.	26	1101352 1101356	361 x 396 x 112	1490	1/5
ECT 36PO MEDIA/EMPTY	1101302	Пустой, бел.дв.	26	1101351 1101355	482 x 287 x 112	1350	1/5
ECT 3x18PO MEDIA-MOD/EMPTY	1101313	DIN 18 мод., бел.дв.	26	1101352 1101356	526 x 396 x 112	1780	1/5
ECT 3x18PO MEDIA/EMPTY	1101312	Пустой, бел.дв.	26	1101353 1101357	526 x 396 x 112	1710	1/5

Пластиковые щиты ECT MEDIA (внутренней установки)

Тип	Код	Описание	Мощность расс. Pde (W)	Совмест. панели	Размеры для ниши в стене (мм)	Габаритные размеры (ШхВхГ), (мм)	Вес (гр)	Упаковка (шт.)
ECM 24PO MEDIA/EMPTY	1101304	Пустой, бел.дв.	24	1101350 1101354	336 x 274 x 70	357 x 283 x 106	860	1/5
ECM 2x18PO MEDIA/EMPTY	1101310	Пустой, бел.дв.	26	1101352 1101356	336 x 384 x 70	357 x 392 x 106	1120	1/5
ECM 36PO MEDIA/EMPTY	1101306	Пустой, бел.дв.	26	1101351 1101355	462 x 274 x 70	482 x 283 x 106	1100	1/5
ECM 3x18PO MEDIA-MOD/EMPTY	1101317	DIN 18 мод., бел.дв.	26	1101352 1101356	502 x 384 x 70	522 x 392 x 106	1440	1/5
ECM 3x18PO MEDIA/EMPTY	1101316	Пустой, бел.дв.	26	1101353 1101357	502 x 384 x 70	522 x 392 x 106	1410	1/5

Перфорированные монтажные панели (для разъемов RJ и розеток 230V)

Тип	Код	Описание	Совместимость	Вес (г)	Упаковка (шт.)
PM2x12RJ	1101350	Для 4xRJ + 3x розеток	24PO	550	1/10
PM2x18RJ	1101352	Для 8xRJ + 4x розеток	2x18PO/3x18PO	830	1/10
PM3x12RJ	1101351	Для 4xRJ + 3x розеток	36PO	740	1/10
PM3x18RJ	1101353	Для 8xRJ + 4x розеток	3x18PO	1100	1/10

Перфорированные монтажные панели (для розеток 230V)

Тип	Код	Описание	Совместимость	Вес (г)	Упаковка (шт.)
PM2x12G	1101354	Для 3x розеток	24PO	440	1/10
PM2x18G	1101356	Для 4x розеток	2x18PO/3x18PO	740	1/10
PM3x12G	1101355	Для 3x розеток	36PO	630	1/10
PM3x18G	1101357	Для 4x розеток	3x18PO	1030	1/10

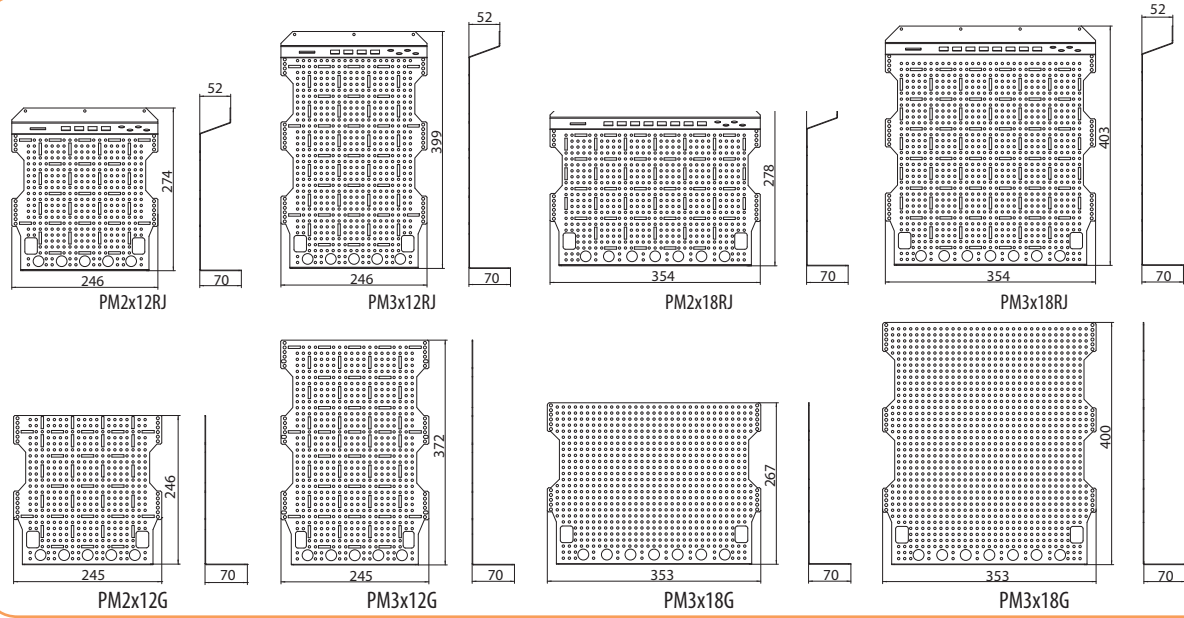
Особенности:

- щиты изготавливаются из ABS термoplastика с высокими электрическими, механическими и эксплуатационными характеристиками;
- комплектация: перфорированная монтажная панель с гнездами под разъемы RJ и местом установки розетки 230V;
- лицевая часть оснащена элементами быстрого монтажа для соединения с корпусом;
- возможность установки замка с ключом.

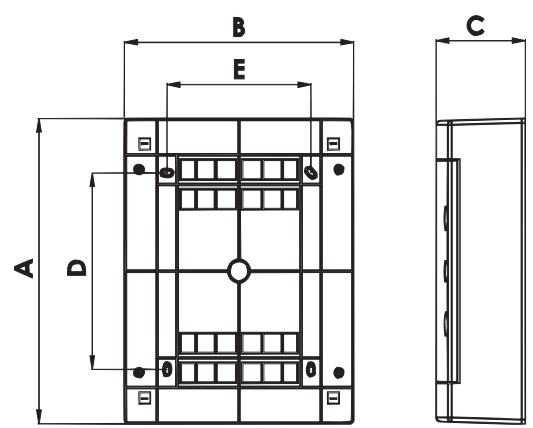




Аксессуары					
Тип	Код	Описание	Вес (г)	Упаковка (шт.)	
EAN-25184	1101362	Адаптер метал. EAN-25184 (для 1x RJ на шину DIN)	20	1/10	
EAN-25185	1101363	Адаптер метал. EAN-25185 (для 2x RJ на шину DIN)	50	1/10	
ETN-PM8	1101364	Адаптер метал. ETN-PM8 (для 8x RJ на монт.панель)	170	1/10	
EDN-93502-RJ45-1	1101367	Розетка EDN-93502-RJ45-1 (RJ45, категория UTP 5e)	10	1/25	
EGN-1BS/00	1101368	Розетка EGN-1BS/00 (накладная 230В с ЗК Schuko)	60	1/12	
EDN-96003-APC-S	1101359	Розетка оптоволоконная EDN-96003-APC-S	4	1/50	
EDK-29221-02-APC	1101360	Вилка оптоволоконная EDK-29221-02-APC (кабель 2м)	10	1/12	
EDN-9310-01	1101361	Корпус EDN-9310-01 (для 2-х оптоволоконн. розеток)	50	1/35	
EDN-93705	1101366	Корпус EDN-93705 (для 6-ти RJ)	160	1/40	

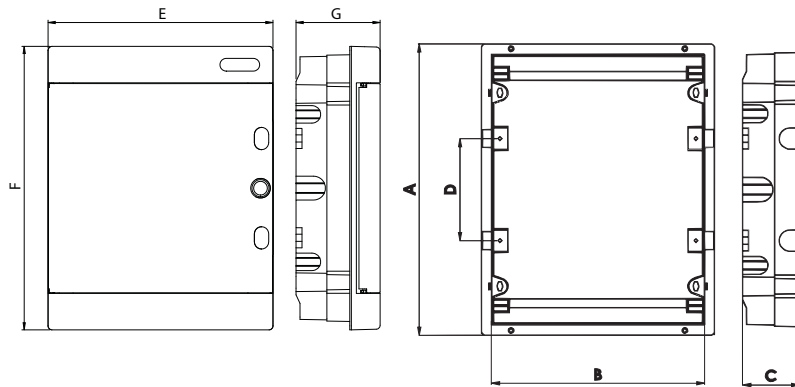


Габаритные размеры распределительных щитов ECT/ECT MEDIA



Габаритные размеры ECT/ECT MEDIA					
Тип	Размеры, мм				
	A	B	C	D	E
ECT8PT/ECT8PO	236	215	102	107	120
ECT12PT/ECT12PO	236	287	112	107	180
ECT18PT/ECT18PO	236	396	112	107	289
ECT24PT/ECT24PO	361	287	112	232	180
ECT36PT/ECT36PO	482	287	112	357	180
ECT 2x18 PT/ECT 2x18 PO	361	396	112	232	289
ECT48PT/ECT48PO	651	287	112	482	180
ECT 3x18 PT/ECT 3x18 PO	526	396	112	357	289

Габаритные размеры распределительных щитов ECM/ECM MEDIA



Габаритные размеры ECM/ECM MEDIA

Тип	Размеры						
	A	B	C	D	E	F	G
ECM8 PT/PO	212	201	68	-	211	232	99
ECM12 PT/PO	212	273	68	-	283	232	106
ECM18 PT/PO	212	373	68	-	392	232	106
ECM 24PT/PO	336	273	68	125	283	357	106
ECM 36PT/PO	460	273	68	125	283	482	106
ECM 2x18 PT/PO	336	373	68	125	392	357	106
ECM 3x18 PT/PO	502	373	68	125	392	522	106

Пластиковые щиты АСТН (IP 40)

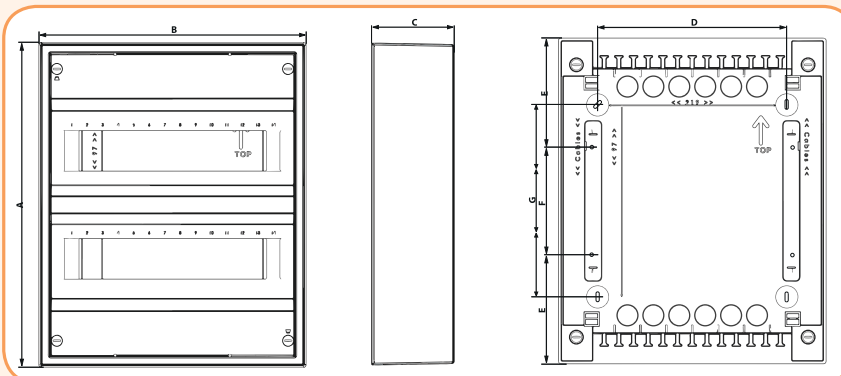
Применение - Распределительные щиты настенного монтажа АСТН применяются в жилищном и промышленном строительстве (контейнеры, сооружения из дерева) для монтажа защитных, сигнальных и распределительных устройств модульного исполнения.

Технические характеристики:

Номинальное напряжение U_n	400 V AC
Степень защиты	IP 40
Устойчивость к механическим воздействиям	IK07
Класс изоляции	II
Рабочий диапазон температур	-25°C до +60°C
Цвет	Корпус: RAL 9003 / Дверца: прозрачная
Соответствие стандартам	IEC 60670

Распределительные щиты наружной установки АСТН (IP40) с прозрачной дверцей

Тип	Код	Кол-во рядов/модулей	Мощность рассеивания Pde (W)	PE / N клеммы	Габаритные размеры (ШxВxГ) (мм)	Вес (гр)	Упаковка (шт.)
АСТН12РТ	1100120	1 / 12+2	30	8 PE / 8 N	310 x 251 x 96	1300	1/5
АСТН24РТ	1100121	2 / 24+4	40	10 PE / 10 N	310 x 377 x 96	1700	1/5
АСТН36РТ	1100122	3 / 36+6	50	13 PE / 13 N	310 x 502 x 96	2100	1/5



Габаритные размеры АСТН

Тип	Размеры						
	A	B	C	D	E	F	G
АСТН12РТ	251	312	97	223	126	125	126
АСТН24РТ	376	312	97	223	126	125	126
АСТН36РТ	501	312	97	223	126	125	126

Особенности:

- щиты изготавливаются из ASA термoplastика с высокими электрическими, механическими и эксплуатационными характеристиками;
- основные элементы конструкции:
 - корпус, оснащенный шиной TN35, шиной N/PE,
 - лицевая часть, оснащенная элементами быстрого монтажа для соединения с корпусом и прозрачными дверцами;
- стойкость к огню и высокой температуре: 960 °C (GWFI);
- устойчивы к УФ излучению.

