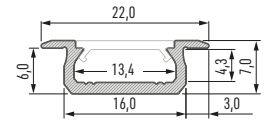


Profil

Profile / Профиль





LED-Profil Z Profile LED Z / Профиль LED Z

	WEISS (lackiert) white (lacquered) / белый (лакированный)	SCHWARZ (eloxiert) black (anodized) / черный (анодированный)	INOX (eloxiert) inox (anodized) / inox (анодированный)	SILBER (eloxiert) silver (anodized) / серебряный (анодированный)	ROH raw / сырой
1,0 m (м)	10-0101-10	10-0102-10	10-0103-10	10-0104-10	10-0100-10
2,02 m (м)	10-0101-20	10-0102-20	10-0103-20	10-0104-20	10-0100-20
3,0 m (м)	10-0101-30	10-0102-30	10-0103-30	10-0104-30	10-0100-30
Abmessungen (mm) Dimensions (mm) / Размеры (мм)	1000, 2020, 3000				
LED-Streifen Breite (mm) LED strip width (mm) / Ширина светодиодной ленты (мм)	bis 12 up to 12 / до 12				
Anwendungsbereich Application / Применение	Einlegeprofil – zur Beleuchtung von Küchen, Verkaufsflächen – Beleuchtung von Ablagen, Platten groove mounted profile – for lighting kitchens and stores – lighting for shelves, countertops / встраиваемый – для освещения кухонных и магазинных помещений – освещение полок, столешниц				

Abdeckungen (PVC/PMMA/PC) Covers / Рассеиватели

Abmessungen (mm) / Dimensions (mm) / Размеры (мм): **1000, 2020, 3000**

TRANSPARENT transparent / прозрачный	FROSTWEISS frozen / изморозь	MILCHWEISS milky / молочный	FROSTED frosted / матовый	FROSTED MILCHWEISS milky frosted / матовый молочный	LENS 15 lens 15 / lens 15	LENS 30 lens 30 / lens 30
BASIC						
1 m/PMMA 11-2013-10 1 m/PC 11-3013-10	1 m/PMMA 11-2012-10 1 m/PC 11-3012-10	1 m/PMMA 11-2011-10 1 m/PC 11-3011-10	1 m/PMMA 11-2015-10	1 m/PMMA 11-2016-10	1 m/PMMA 11-2060-10	1 m/PMMA 11-2080-10

Endkappen für LED-Profil Z (Aluminium und Kunststoff)

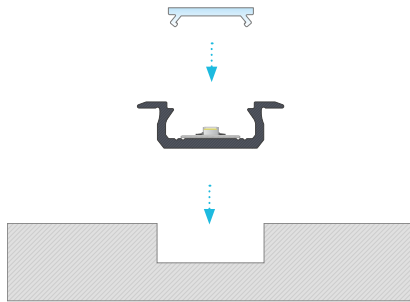
End caps for LED profile Z (aluminum and plastic) /

Заглушки для профиля LED Z (алюминий и пластик)

MIT ÖFFNUNG with a hole / с отверстием			
WEISS white / белый	SCHWARZ black / черный	INOX inox / inox	SILBER silver / серебряный
BASIC			
ABS 12-0101-00	ALU 12-0102-10 ABS 12-0102-00	ALU 12-0103-10 ABS 12-0103-00	ALU 12-0105-10 ABS 12-0104-00



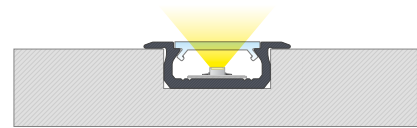
1.



Montageanleitung für das Einlegeprofil Z mit Abdeckungen BASIC

Installation instruction for recessed profile Z with a BASIC cover / Инструкция монтажа встраиваемого профиля Z с рассеивателем BASIC

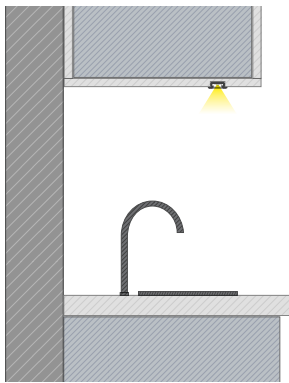
2.



Fertiges Resultat nach der Montage des Einlegeprofils Z mit Abdeckungen BASIC

The end result of installation of recessed profile Z with a BASIC cover / Конечный результат монтажа встраиваемого профиля Z с рассеивателем BASIC

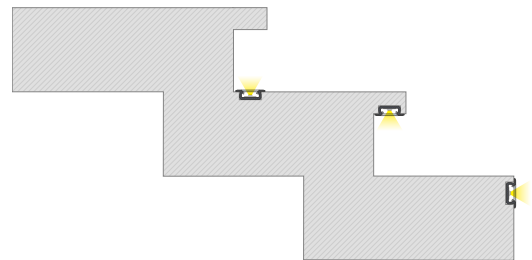
3.



Montage des Profils Z in gefräster Öffnung über der Küchenarbeitsplatte

Installation of profile Z inside the milled groove over the Kitchen countertop / Монтаж профиля Z в фрезерованных отверстиях над кухонной столешницей

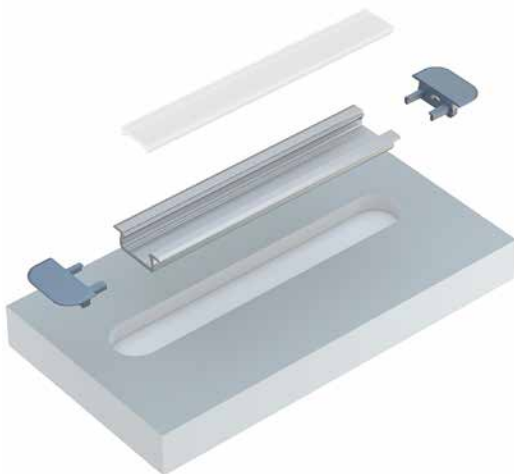
4.



Montagearten für das Profil Z in gefrästen Öffnungen am Beispiel der Treppenbeleuchtung

Methods of installing profile Z inside milled groove using stairs as an example / Способы монтажа профиля Z в фрезерованных отверстиях на примере лестницы

5.



Axonometrische Darstellung vor der Montage des Profils Z in gefräster Öffnung mit abgerundeten Endkappen

Isometric view before mounting profile Z inside a milled groove with the round end cap / Аксонометрическая проекция перед монтажом профиля Z в фрезерованном отверстии с круглой заглушкой

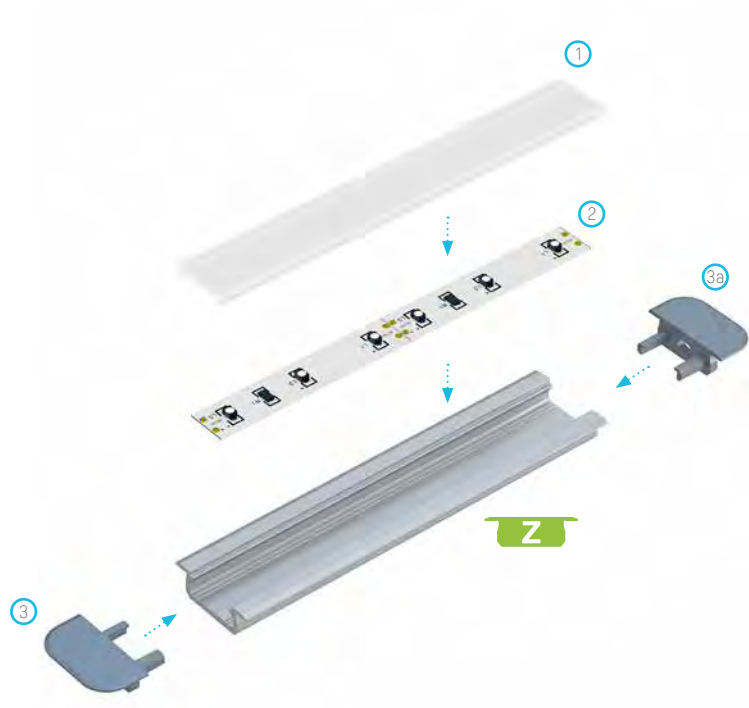
6.



Montage des Profils Z in gefräster Öffnung in einer Gipskartonplatte

Installation of profile Z inside a milled groove in a plasterboard / Монтаж профиля Z в фрезерованных отверстиях в гипсокартонной плите.

7.



Explosionszeichnung zum Beleuchtungssystem bestehend aus folgenden Elementen: Einlegeprofil Z und (1) Abdeckungen BASIC, (2) LED-Streifen, (3) Endhappen mit Öffnungen

Assembly scheme for elements of the lighting system using recessed profile Z and (1) a BASIC cover, (2) a LED strip, (3) end caps with hole / Схема монтажа элементов осветительной системы с использованием встраиваемого профиля Z и (1) рассеивателя BASIC, (2) ленты LED, (3) заглушек с отверстиями

