

APPLICAZIONI

Elettropompe per drenaggio con girante tipo monocanale chiusa che assicura ampi passaggi liberi ed elevate prestazioni.

Adatta per la movimentazione di liquidi fognari e biologici carichi, fanghi attivi e per liquidi non depurati da griglie, per scarichi di origine civile ed industriali.

APPLICATION

Submersible drainage pumps with closed single-blade impeller, which allows free passage of suspended parts and high performance. Suitable in civil and industrial water systems, for cesspool drainage with dirty and muddy liquids and for waters not cleaned by grid.

LIMITI D'IMPIEGO

- Temperatura liquido $0 \div 35^{\circ}\text{C}$ (secondo EN 60335-2-41) fino a 50°C (per altri impieghi)
- Massima profondità d'immersione 20 mt. (con cavo di adatta lunghezza)
- Passaggio solidi \varnothing 40 mm
- Livello min. d'aspirazione 70 mm
- Servizio continuo

MOTORE

- Isolamento Classe F
- Protezione IP 68
- Protettore termico (solo monofase)

MATERIALI

- | | |
|--|---|
| - Corpo motore | Ghisa |
| - Corpo pompa | Ghisa |
| - Girante | Ghisa |
| - Albero motore | Acciaio Inox AISI 304 |
| - Doppia tenuta meccanica in camera d'olio | Ceramica/Grafite/NBR
Silicio/Silicio/NBR |

OPERATING CONDITIONS

- Liquid temperature $0 \div 35^{\circ}\text{C}$ (according to EN 60335-2-41) up to 50°C (for other uses)
- Maximum immersion depth 20 mt. (with a cable of the appropriate length)
- Grain size inlet \varnothing 40 mm
- Min. suction level 70 mm
- Continuous duty

MOTOR

- Insulation Class F
- Protection IP 68
- Thermic protection (only single-phase)

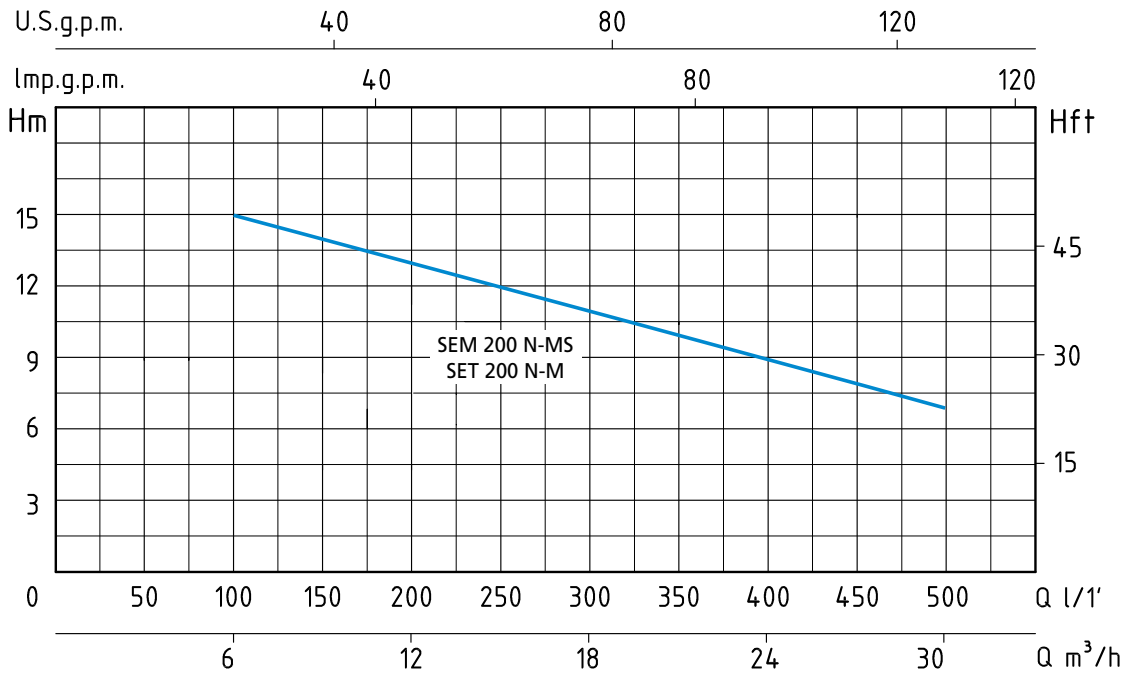
MATERIALS

- | | |
|---|---|
| - Motor body | Cast Iron |
| - Pump body | Cast Iron |
| - Impeller | Cast Iron |
| - Shaft with rotor | Stainless Steel AISI 304 |
| - Double mechanical seal in oil chamber | Ceramic/Graphite/NBR
Silicon/Silicon/NBR |

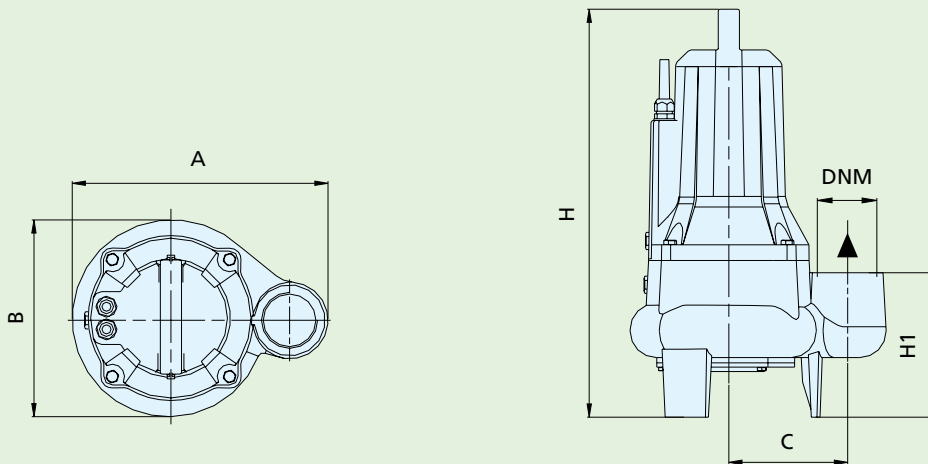


INCLUSO NEI MODELLI
MONOFASE
INCLUDED IN THE
SINGLE-PHASE MODELS





TIPO TYPE		POTENZA NOMINALE NOMINAL POWER		POTENZA ASSORBITA INPUT POWER	AMPERE		Q = PORTATA - CAPACITY									
Monofase Single-phase	Trifase Three-phase	P2		P1	Monofase Single-phase	Trifase Three-phase	m³/h	6	9	12	15	18	21	24	27	30
		HP	kW	kW			lt/1'	100	150	200	250	300	350	400	450	500
230V-50Hz	230/400V-50Hz				1 x 230V	3 x 400V	Prevalenza manometrica totale in m.C.A. - Total head in meters w.c.									
SEM 200 N-MS	SET 200 N-M	2	1,5	1,9	8,5	3,5	H (m)	15	14	13	12	11	10	9	8	7



TIPO TYPE		DIMENSIONI mm - DIMENSIONS mm								DIMENSIONI DIMENSIONS mm			PESO WEIGHT
Monofase Single-phase	Trifase Three-phase	A	B	C	H	H1	DNM	CAVO CABLE	Passaggio solidi (mm) Grain size inlet (mm)	P	L	H	Kg
SEM 200 N-MS	SET 200 N-M	292	225	135	495	165	2"	10 mt H07RN8-F	Ø 40	240	310	510	34

APPLICAZIONI

Elettropompe per drenaggio con girante tipo monocanale chiusa che assicura ampi passaggi liberi ed elevate prestazioni.

Adatta per la movimentazione di liquidi fognari e biologici carichi, fanghi attivi e per liquidi non depurati da griglie, per scarichi di origine civile ed industriali.

APPLICATION

Submersible drainage pumps with closed single-blade impeller, which allows free passage of suspended parts and high performance. Suitable in civil and industrial water systems, for cesspool drainage with dirty and muddy liquids and for waters not cleaned by grid.

LIMITI D'IMPIEGO

- Temperatura liquido 0÷35°C (secondo EN 60335-2-41) fino a 50°C (per altri impieghi)
- Massima profondità d'immersione 20 mt. (con cavo di adatta lunghezza)
- Passaggio solidi Ø 50 mm
- Livello min. d'aspirazione 75 mm
- Servizio continuo

MOTORE

- Isolamento Classe F
- Protezione IP 68
- Protettore termico (solo monofase)

MATERIALI

- | | |
|--|---|
| - Corpo motore | Ghisa |
| - Corpo pompa | Ghisa |
| - Girante | Ghisa |
| - Albero motore | Acciaio Inox AISI 304 |
| - Doppia tenuta meccanica in camera d'olio | Ceramica/Grafite/NBR
Silicio/Silicio/NBR |

OPERATING CONDITIONS

- Liquid temperature 0÷35°C (according to EN 60335-2-41) up to 50°C (for other uses)
- Maximum immersion depth 20 mt. (with a cable of the appropriate length)
- Grain size inlet Ø 50 mm
- Min. suction level 75 mm
- Continuous duty

MOTOR

- Insulation Class F
- Protection IP 68
- Thermic protection (only single-phase)

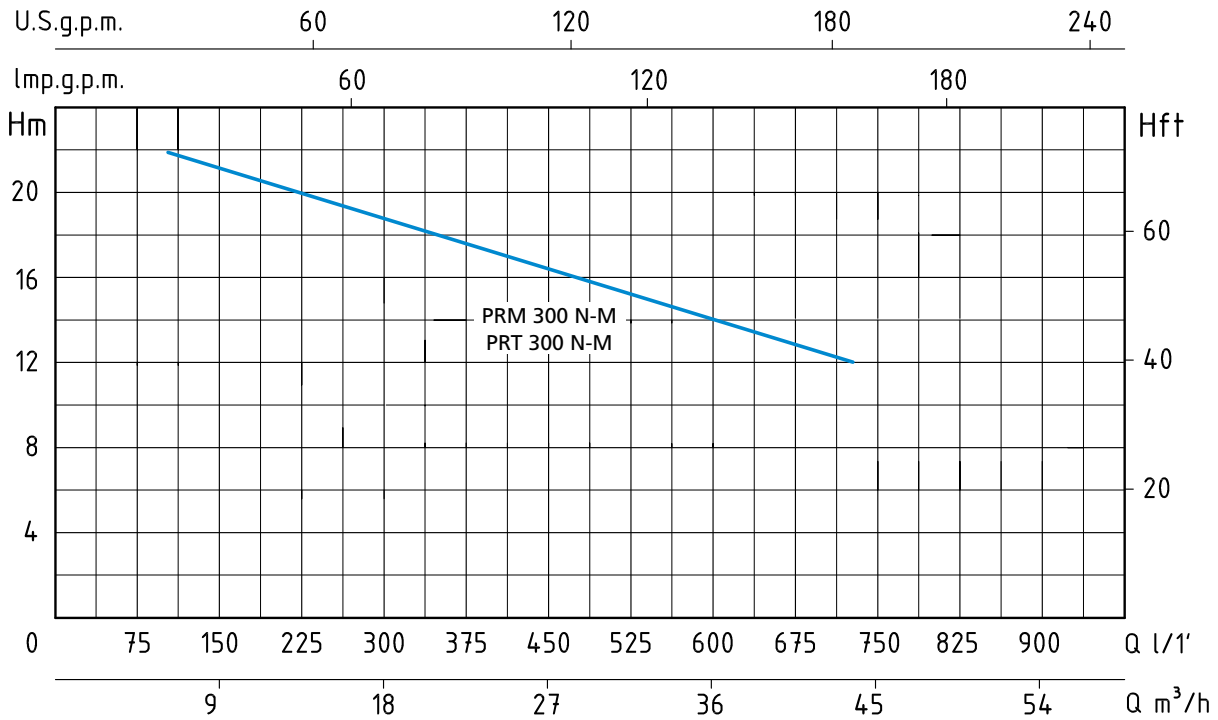
MATERIALS

- | | |
|---|---|
| - Motor body | Cast Iron |
| - Pump body | Cast Iron |
| - Impeller | Cast Iron |
| - Shaft with rotor | Stainless Steel AISI 304 |
| - Double mechanical seal in oil chamber | Ceramic/Graphite/NBR
Silicon/Silicon/NBR |

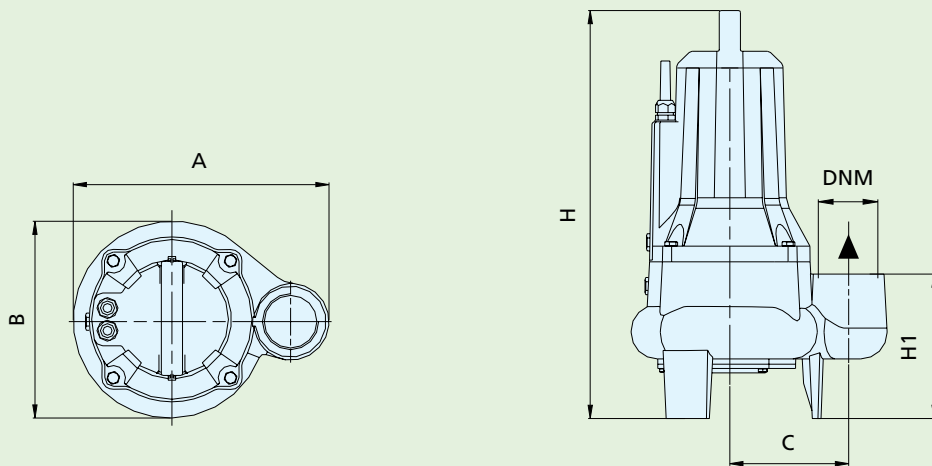


INCLUSO NEI MODELLI
MONOFASE
INCLUDED IN THE
SINGLE-PHASE MODELS





TIPO TYPE		POTENZA NOMINALE NOMINAL POWER		POTENZA ASSORBITA INPUT POWER	AMPERE		Q = PORTATA - CAPACITY									
Monofase Single-phase	Trifase Three-phase	P2		P1	Monofase Single-phase	Trifase Three-phase	m³/h	6	12	18	24	27	30	36	39	42
230V-50Hz	230/400V-50Hz	HP	kW	kW	1 x 230V	3 x 400V	lt/1'	100	200	300	400	450	500	600	650	700
PRM 300 N-M	PRT 300 N-M	3	2,2	3	14,5	5,5	Prevalenza manometrica totale in m.C.A. - Total head in meters w.c.									
							H (m)	22	20	18,5	17	16	15,5	14	13	12



TIPO TYPE		DIMENSIONI mm - DIMENSIONS mm								DIMENSIONI DIMENSIONS mm	PESO WEIGHT		
Monofase Single-phase	Trifase Three-phase	A	B	C	H	H1	DNM	CAVO CABLE	Passaggio solidi (mm) Grain size inlet (mm)	P	L	H	Kg
PRM 300 N-M	PRT 300 N-M	339	250	160	562	203	2"½	10 mt H07RN8-F	Ø 50	270	350	560	44

APPLICAZIONI

Elettropompe per drenaggio con girante tipo monocanale chiusa che assicura ampi passaggi liberi ed elevate prestazioni.

Adatta per la movimentazione di liquidi fognari e biologici carichi, fanghi attivi e per liquidi non depurati da griglie, per scarichi di origine civile ed industriali.

APPLICATION

Submersible drainage pumps with closed single-blade impeller, which allows free passage of suspended parts and high performance. Suitable in civil and industrial water systems, for cesspool drainage with dirty and muddy liquids and for waters not cleaned by grid.

LIMITI D'IMPIEGO

- Temperatura liquido $0 \div 35^{\circ}\text{C}$ (secondo EN 60335-2-41) fino a 50°C (per altri impieghi)
- Massima profondità d'immersione 20 mt. (con cavo di adatta lunghezza)
- Passaggio solidi $\varnothing 70$ mm
- Livello min. d'aspirazione 90 mm
- Servizio continuo

MOTORE

- Isolamento Classe F
- Protezione IP 68

MATERIALI

- | | |
|--|---|
| - Corpo motore | Ghisa |
| - Corpo pompa | Ghisa |
| - Girante | Ghisa |
| - Albero motore | Acciaio Inox AISI 304 |
| - Doppia tenuta meccanica in camera d'olio | Ceramica/Grafite/NBR
Silicio/Silicio/NBR |

OPERATING CONDITIONS

- Liquid temperature $0 \div 35^{\circ}\text{C}$ (according to EN 60335-2-41) up to 50°C (for other uses)
- Maximum immersion depth 20 mt. (with a cable of the appropriate length)
- Grain size inlet $\varnothing 70$ mm
- Min. suction level 90 mm
- Continuous duty

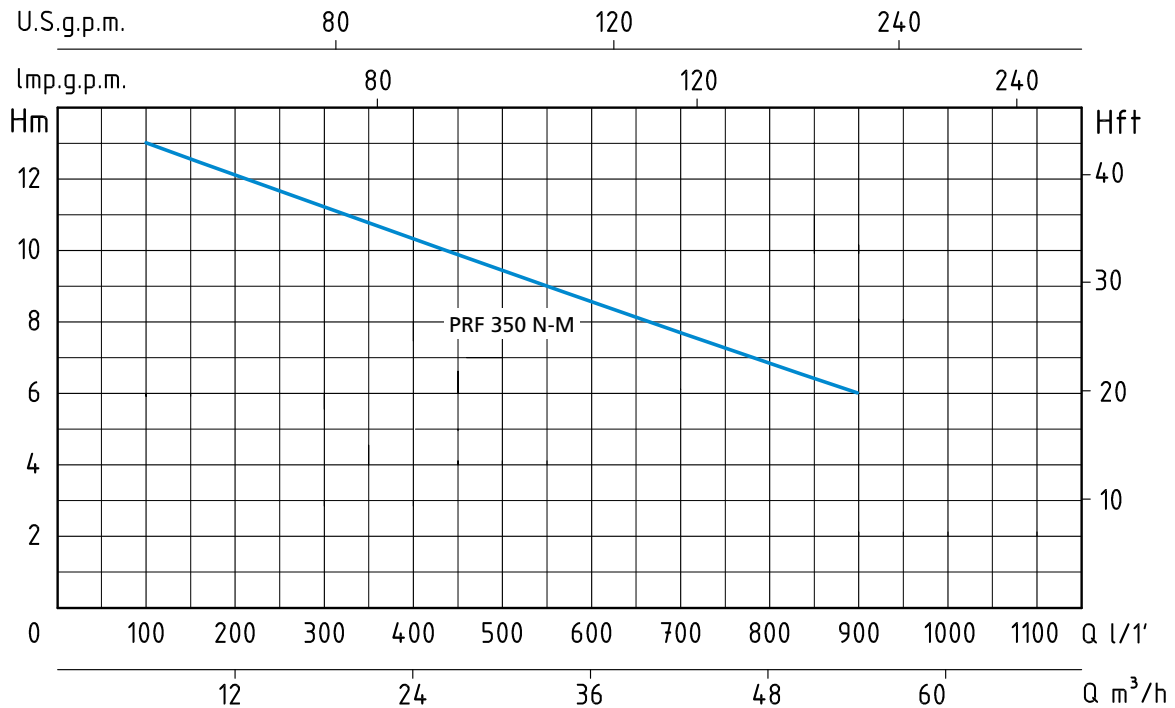
MOTOR

- Insulation Class F
- Protection IP 68

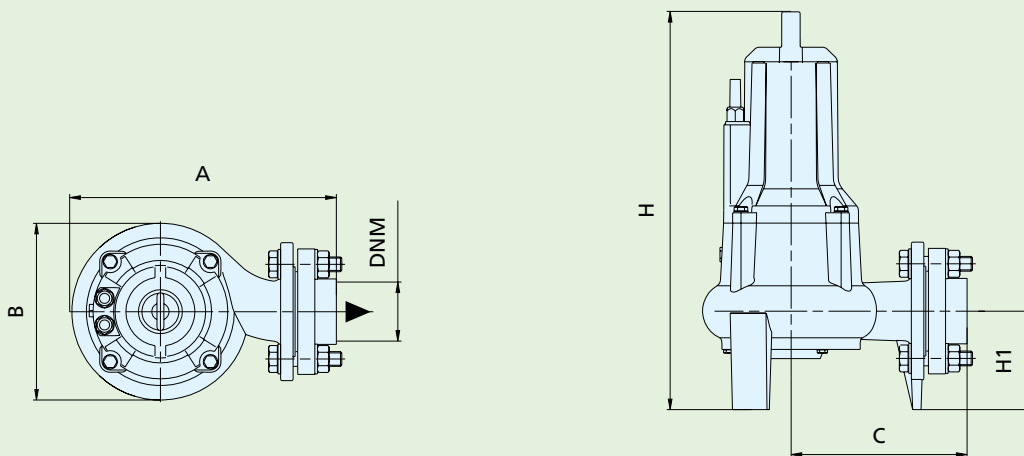
MATERIALS

- | | |
|---|---|
| - Motor body | Cast Iron |
| - Pump body | Cast Iron |
| - Impeller | Cast Iron |
| - Shaft with rotor | Stainless Steel AISI 304 |
| - Double mechanical seal in oil chamber | Ceramic/Graphite/NBR
Silicon/Silicon/NBR |





TIPO TYPE	POTENZA NOMINALE NOMINAL POWER		POTENZA ASSORBITA INPUT POWER	AMPERE	Q = PORTATA - CAPACITY									
	HP	kW	kW		m³/h		6	12	18	24	30	36	42	48
Trifase Three-phase	P2		P1	Trifase Three-phase	lt/1'	100	200	300	400	500	600	700	800	900
230/400V-50Hz				3 x 400V	Prevalenza manometrica totale in m.C.A. - Total head in meters w.c.									
PRF 350 N-M	3,5	2,5	3,5	6	H (m)	13	12	11,5	10,5	9,5	8,5	7,5	7	6



TIPO TYPE	DIMENSIONI mm - DIMENSIONS mm								DIMENSIONI DIMENSIONS mm	PESO WEIGHT		
	A	B	C	H	H1	DNM	CAVO CABLE	Passaggio solidi (mm) Grain size inlet (mm)				
Trifase Three-phase									P	L	H	Kg
PRF 350 N-V	358	256	229	593	143	3"	10 mt H07RN8-F	Ø 70	275	380	610	45