

АЛЮМИНИЕВЫЕ КАБЕЛЬНЫЕ НАКОНЕЧНИКИ

Наконечники тонкостенные - типа 2 KAM	97
Кабельные наконечники согласно норме DIN, напряжением до 30кВ - типа DKA	98
Герметические кабельные наконечники согласно норме DIN, напряжением до 30кВ - типа DKAP	99
Наконечники и гильзы нестандартные	100

АЛЮМИНИЕВЫЕ КАБЕЛЬНЫЕ ГИЛЬЗЫ

Тонкостенные кабельные гильзы - типа 2ZA	101
Кабельные гильзы согласно норме DIN - типа DZA	101
Кабельные гильзы с перегородкой, согласно норме DIN - типа DZAP	102
Гильзы редуционные, согласно норме DIN - типа DZRA	102
Гильзы редуционные с перегородкой согласно норме DIN - типа типа DZRAP	103
Гильзы редуционные с перегородкой согласно норме DIN - типа DZROAP	104
Гильзы для кабелей среднего напряжения 10-30кВ согласно норме DIN - типа DZOA	105
Гильзы с перегородкой для кабелей среднего напряжения 10-30кВ согласно норме DIN - типа DZOAP	105
Плоско-овальные гильзы для проводов воздушных линий AL – тип гильзы ZL	106
Плоско-овальные гильзы для проводов воздушных линий AFL - тип гильзы ZLF, ZLFD	106
Стержни к маслonaполненным концевым кабельным муфтам - типа SG	107

МЕДНЫЕ КАБЕЛЬНЫЕ НАКОНЕЧНИКИ

Медные кабельные наконечники - типа K, KS	108
Кабельные наконечники на напряжение до 30кВ - типа DK, D	109
Кабельные наконечники герметичные на напряжение до 30кВ - тип DKX, DK	111
Кабельные наконечники, угловые 45° - типа KU, KUS	112
Кабельные наконечники, угловые 45° на напряжение до 30кВ - типа DKU, DKUS	113
Кабельные наконечники, угловые 90° - типа KP, KPS	114
Кабельные наконечники, угловые 90°, на напряж. до 30кВ, согл. норме DIN - типа DKP, DKPS	115
Вилочные наконечники - типа VG, VS	116
Вилочные наконечники, изолированные, луженые - типа VI	116
Очковые наконечники - типа LG, LS	117
Очковые наконечники луженые, спаянные - тип LZ	118
Очковые наконечники луженые - тип LI	119
Насовываемые, частично изолированные ПВХ, луженые - типа JB	120
Насовываемые, полностью изолированные ПВХ, луженые - типа JC	120
Всовываемые, частично изолированные ПВХ, луженые - типа JE	120
Насовываемые-Всовываемые, частично изолированные ПВХ, луженые - типа JF	121
Втулочные, без изоляции, луженые - типа AS	121
Втулочные с изоляцией, согласно норме DIN, луженые - типа AI	122
Втулочные, двойные, с изоляцией, согласно норме DIN, луженые - тип AI 2x	123
Штыревые, изолированные ПВХ, луженые - типа KBI	123

МЕДНЫЕ КАБЕЛЬНЫЕ ГИЛЬЗЫ

Кабельные гильзы - типа Z, ZS	124
Кабельные гильзы, согласно норме DIN - типа DZ, DZS	124
Кабельные гильзы с перегородкой, согласно норме DIN - типа DZP, DZPS	125
Кабельные гильзы, редуционные, согласно норме DIN - типа DZR, DZR	125
Кабельные гильзы редуционные с перегородкой, согласно норме DIN - типа DZRP, DZRPS	126
Кабельные гильзы для кабелей 10 - 30кВ, со стандартом DIN - типа DZO, DZOS	127
Кабельные гильзы с перегородкой для кабелей 10 - 30кВ, со стандартом DIN - типа DZOP, DZOPS	127
Кабельные гильзы редуционные с перегородкой для кабелей 10 - 30кВ, со стандартом DIN - типа DZROP, DZROPS	128
Кабельные гильзы с отверстием, луженые - типа ZCS	128
Гильзы для шахтных кабелей - типа ZG, ZGS	129
Кабельные гильзы с изоляцией ПВХ (ZKI) и с термоусаживаемой (ZKIT)	129

МЕДНО-АЛЮМИНИЕВЫЕ КАБЕЛЬНЫЕ НАКОНЕЧНИКИ

Медно-алюминиевые кабельные наконечники, для напряжений до 30кВ, с глухой перегородкой, согласно норме DIN - типа DKAMP	130
---	-----

СОДЕРЖАНИЕ

МЕДНО-АЛЮМИНИЕВЫЕ КАБЕЛЬНЫЕ ГИЛЬЗЫ	
Медно-алюминиевые кабельные гильзы, с перегородкой, согласно норме DIN - типа DZAM	132
Гильзы с перегородкой, для напряжений до 10-30кВ, согласно норме DIN - типа DZROAM	133
Медно-алюминиевые штыревые оконцеватели - типа DBAM	134
Медно-алюминиевые шайбы	135
Зажимный контактный ряд, винтовой, 12-клеммный	135
КАБЕЛЬНЫЕ СКОБЫ ТИПА FLOP	
Кабельные скобы для плоских проводов - типа FP	136
Кабельные скобы для круглых проводов - типа FO	137
Дюбел распорный - типа KR1	137
ДЮБЕЛИ-ХОМУТЫ БЫСТРОГО МОНТАЖА	
Дюбели-хомуты быстрого монтажа для плоских проводов - типа USMP	138
Дюбели-хомуты быстрого монтажа для круглых проводов - типа USMO	138
Трубный крепеж быстрого монтажа для круглых труб - типа USMH	138
КАБЕЛЬНЫЕ ГРУППОВЫЕ ХОМУТЫ	
Кабельные групповые хомуты – типа UKZ	139
УНИВЕРСАЛЬНЫЕ ЗАХВАТЫ ДЛЯ КАБЕЛЕЙ И ТРУБ	
Универсальные захваты для кабелей и труб - типа UKU	139
КРЮЧКОВЫЕ КАБЕЛЬНЫЕ ЗАХВАТЫ	
Крючковые кабельные захваты - типа UP	140
КАБЕЛЬНЫЕ СТЯЖКИ	
Кабельные стяжки - типа СТ (белый и черный)	141
С монтажной петлей - типа СТО	142
С защёлкивающимся захватом - типа СТЗ	142
С ярлыком снаружи - типа СТТЗ	142
С ярлыком внутри - типа СТТВ	142
КРЕПЁЖНЫЕ ЭЛЕМЕНТЫ И КАБЕЛЬНЫМ СТЯЖКАМ	
Крепежные держатели для кабельных стяжек, забиваются в просверленное в основании отверстие - типа UMW	143
Укрепляемые на основании с помощью винта - типа UMO	143
Крепёжные элементы и кабельным стяжкам, самоклеящийся - типа UMS	144
ЭЛЕКТРОИЗОЛЯЦИОННЫЕ ЛЕНТЫ	
Электроизоляционные ленты - типа AR	144
Дисплей с электроизоляционными лентами - типа KAR-1	145
ИЗОЛЯЦИОННЫЕ САЛЬНИКИ	
Изоляционные сальники, с полиамида - типа DR ... NP2	146
ИНСТРУМЕНТЫ	
Резюме инструментов - таблицы	147
Головка типа NK80	150
Прессы: PMI 1-6, PMW 1-6, PMH 1-6, PMN 1-10	150
Пресс для рифления типа KR95	151
Гидравлический пресс типа PHR N46	151
Ручной гидравлический пресс типа PH6	151
Ручной гидравлический пресс типа PH4	151
Монтаж кабельных наконечников и гильз	152
ВИБРОИЗОЛЯТОРЫ	
	153

АЛЮМИНИЕВЫЕ КАБЕЛЬНЫЕ НАКОНЕЧНИКИ

Предназначение:

Алюминиевые кабельные наконечники служат для оконцевания круглых и секторных алюминиевых жил. Увеличивают безопасность и прочность соединения, также путём смягчения последствий явления перегрева жил и изоляции проводов во время пайки. Для работы в трудных атмосферных условиях (влажность, туман и т.д.), в условиях длительных токовых нагрузок, а также для кабелей с бумажной изоляцией рекомендуем герметические наконечники типа КАР или ДКАР. Их использование гарантирует ещё большую безопасность соединений и предотвращает вытекание пропитки кабелей с бумажной изоляцией.

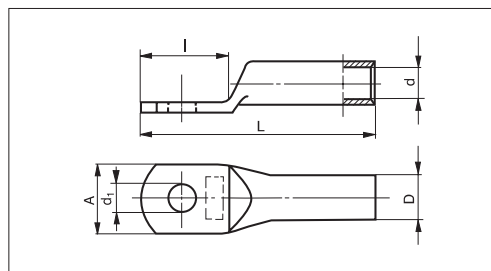
Монтаж:

Для того, чтобы надёжно закрепить наконечник следует запрессовать его с помощью специального пресса (в случае секторных жил их следует сделать круглыми).

Технические данные:

Соответствие с нормой DIN 46 329 касается трубчатой части и размеров стопы. Норма DIN 46 329 не включает сечение 16 мм² и 625 мм². Материал: трубы и алюминиевые прутья, волоченные в состоянии перекристаллизации марки EN AW-1050 A согласно PN-EN 573-3. Внутри наконечников ДКА и ДКАР находится соединительная мастика, улучшающая качество соединения. Для обеспечения надлежащей гибкости соединительной пасты каждый наконечник упаковывается в отдельный полиэтиленовый мешочек.

Наконечники тонкостенные - типа 2 КАМ

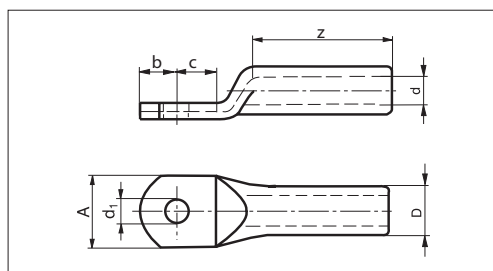


Сечение жил [мм ²]	Тип наконечника	Индекс	Упаковка [шт.]	Размеры [мм]					
				D	d	d ₁	L	l	A
16	2 КАМ 16/5	WOKAA01600005A1	50	9,2	5,2	5,2	50	18	16
16	2 КАМ 16/6	WOKAA01600006A1	50	9,2	5,2	6,5	50	18	16
16	2 КАМ 16/8	WOKAA01600008A1	50	9,2	5,2	8,5	50	18	16
16	2 КАМ 16/10	WOKAA01600010A1	50	9,2	5,2	11	50	20	19
16	2 КАМ 16/12	WOKAA01600012A1	50	9,2	5,2	13	52	26	24
25	2 КАМ 25/6	WOKAA02500006A1	50	10,4	6,4	6,5	58	22	20
25	2 КАМ 25/8	WOKAA02500008A1	50	10,4	6,4	8,5	58	22	20
25	2 КАМ 25/10	WOKAA02500010A1	50	10,4	6,4	11	60	22	20
25	2 КАМ 25/12	WOKAA02500012A1	50	10,4	6,4	13	60	26	24
35	2 КАМ 35/6	WOKAA03500006A1	50	12	7,6	6,5	62	22	20
35	2 КАМ 35/8	WOKAA03500008A1	50	12	7,6	8,5	62	22	20
35	2 КАМ 35/10	WOKAA03500010A1	50	12	7,6	11	62	22	20
35	2 КАМ 35/12	WOKAA03500012A1	50	12	7,6	13	62	22	20
50	2 КАМ 50/6	WOKAA05000006A1	20	14	9,2	6,5	74	26	24
50	2 КАМ 50/8	WOKAA05000008A1	20	14	9,2	8,5	74	26	24
50	2 КАМ 50/10	WOKAA05000010A1	20	14	9,2	11	73	26	24
50	2 КАМ 50/12	WOKAA05000012A1	20	14	9,2	13	74	26	24
50	2 КАМ 50/14	WOKAA05000014A1	20	14	9,2	15	78	30	25
50	2 КАМ 50/16	WOKAA05000016A1	20	14	9,2	17	82	34	25
70	2 КАМ 70/6	WOKAA07000006A1	20	15,6	10,6	6,5	77	26	26
70	2 КАМ 70/8	WOKAA07000008A1	20	15,6	10,6	8,5	77	26	26
70	2 КАМ 70/10	WOKAA07000010A1	20	15,6	10,6	11	77	26	26
70	2 КАМ 70/12	WOKAA07000012A1	20	15,6	10,6	13	77	26	26
70	2 КАМ 70/14	WOKAA07000014A1	20	15,6	10,6	15	81	30	26
70	2 КАМ 70/16	WOKAA07000016A1	20	15,6	10,6	17	85	34	26
95	2 КАМ 95/6	WOKAA09500006A1	20	18	12,8	6,5	90	26	26
95	2 КАМ 95/8	WOKAA09500008A1	20	18	12,8	8,5	90	26	26
95	2 КАМ 95/10	WOKAA09500010A1	20	18	12,8	11	90	26	26
95	2 КАМ 95/12	WOKAA09500012A1	20	18	12,8	13	91	26	26
95	2 КАМ 95/14	WOKAA09500014A1	20	18	12,8	15	94	30	26
95	2 КАМ 95/16	WOKAA09500016A1	20	18	12,8	17	98	34	26
120	2 КАМ 120/8	WOKAA12000008A1	10	19,7	14,3	8,5	104	30	28
120	2 КАМ 120/10	WOKAA12000010A1	10	19,7	14,3	11	104	30	28
120	2 КАМ 120/12	WOKAA12000012A1	10	19,7	14,3	13	104	30	28
120	2 КАМ 120/14	WOKAA12000014A1	10	19,7	14,3	15	104	30	28

Наконечники тонкостенные - типа 2 КАМ - продолжение

Сечение жил [мм ²]	Тип наконечника	Индекс	Упаковка [шт.]	Размеры [мм]						
				D	d	d ₁	L	l	A	
120	2 КАМ 120/16	WOKAA12000016A1	10	19,7	14,3	17	108	34	28	
120	2 КАМ 120/20	WOKAA12000020A1	10	19,7	14,3	21	114	40	30	
150	2 КАМ 150/8	VWOKAA15000008AA1	10	22	16,2	8,5	118	34	34	
150	2 КАМ 150/10	WOKAA15000010A1	10	22	16,2	11	118	34	34	
150	2 КАМ 150/12	WOKAA15000012A1	10	22	16,2	13	118	34	34	
150	2 КАМ 150/14	WOKAA15000014A1	10	22	16,2	15	118	34	34	
150	2 КАМ 150/16	WOKAA15000016A1	10	22	16,2	17	118	34	34	
150	2 КАМ 150/20	WOKAA15000020A1	10	22	16,2	21	124	40	34	
185	2 КАМ 185/8	WOKAA18500008A1	10	24	17,8	8,5	130	40	38	
185	2 КАМ 185/10	WOKAA18500010A1	10	24	17,8	11	130	40	38	
185	2 КАМ 185/12	WOKAA18500012A1	10	24	17,8	13	129	40	38	
185	2 КАМ 185/14	WOKAA18500014A1	10	24	17,8	15	130	40	38	
185	2 КАМ 185/16	WOKAA18500016A1	10	24	17,8	17	130	40	38	
185	2 КАМ 185/20	WOKAA18500020A1	10	24	17,8	21	130	40	38	
240	2 КАМ 240/10	WOKAA24000010A1	10	28,2	20,2	11	134	40	40	
240	2 КАМ 240/12	WOKAA24000012A1	10	28,2	20,2	13	133	40	40	
240	2 КАМ 240/14	WOKAA24000014A1	10	28,2	20,2	15	134	40	40	
240	2 КАМ 240/16	WOKAA24000016A1	10	28,2	20,2	17	132	40	40	
240	2 КАМ 240/20	WOKAA24000020A1	10	28,2	20,2	21	134	40	40	

Кабельные наконечники согласно норме DIN, напряжением до 30кВ - типа ДКА

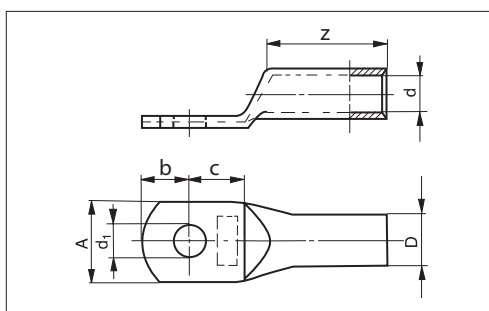


Сечение жил [мм ²]	Тип наконечника	Индекс	Упаковка [шт.]	Размеры [мм]								
				D	d	d ₁	A	b	c	z		
16	25	DKA 16/5	WOKCA0160000501	50	12	5,6	5,5	18	6	15,5	30	
16	25	DKA 16/6.	WOKCA0160000601	50	12	5,6	6,5	18	8	15,5	30	
16	25	DKA 16/8	WOKCA0160000601	50	12	5,6	8,5	18	10	15,5	30	
16	25	DKA 16/10	WOKCA0160000801	50	12	5,6	10,5	18	12	15,5	30	
16	25	DKA 16/12	WOKCA0160001001	50	12	5,6	13	18	13	15,5	30	
25	35	DKA 25/6	WOKCA0250000601	50	12	6,8	6,5	18	8	15,5	30	
25	35	DKA 25/8.	WOKCA0250000601	50	12	6,8	8,5	18	10	15,5	30	
25	35	DKA 25/10	WOKCA0250000801	50	12	6,8	10,5	18	12	15,5	30	
25	35	DKA 25/12	WOKCA0250001201	50	12	6,8	13	18	13	15,5	30	
35	50	DKA 35/6	WOKCA0350000601	50	14	8	6,5	21	8	15,5	42	
35	50	DKA 35/8	WOKCA0250001001	50	14	8	8,5	21	10	15,5	42	
35	50	DKA 35/10.	WOKCA0350000801	50	14	8	10,5	21	12	15,5	42	
35	50	DKA 35/12	WOKCA0350001001	50	14	8	13	21	13	15,5	42	
50	70	DKA 50/8	WOKCA0350001201	20	16	9,8	8,5	25	10	15,5	42	
50	70	DKA 50/10.	WOKCA0500000801	20	16	9,8	10,5	25	12	15,5	42	
50	70	DKA 50/12	WOKCA0500001001	20	16	9,8	13	25	13	15,5	42	
50	70	DKA 50/14	WOKCA0500001201	20	16	9,8	15	25	16	15,5	42	
50	70	DKA 50/16	WOKCA0500001601	20	16	9,8	17	25	16	15,5	42	
70	95	DKA 70/8	WOKCA0700000801	20	18,5	11,2	8,5	28	10	15,5	52	
70	95	DKA 70/10	WOKCA0700000801	20	18,5	11,2	10,5	28	12	15,5	52	
70	95	DKA 70/12.	WOKCA0700001001	20	18,5	11,2	13	28	13	15,5	52	
70	95	DKA 70/14	WOKCA0700001201	20	18,5	11,2	15	28	16	15,5	52	
70	95	DKA 70/16	WOKCA0700001401	20	18,5	11,2	17	28	16	15,5	52	
95	120	DKA 95/8	WOKCA0950001001	20	22	13,2	8,5	32	10	15,5	56	
95	120	DKA 95/10	WOKCA0950001201	20	22	13,2	10,5	32	12	15,5	56	
95	120	DKA 95/12.	WOKCA0950001401	20	22	13,2	13	32	13	15,5	56	
95	120	DKA 95/14	WOKCA0950001601	20	22	13,2	15	32	16	15,5	56	

МЕДНЫЕ КАБЕЛЬНЫЕ НАКОНЕЧНИКИ

Предназначение:	Медные кабельные наконечники служат для оконцевания медных жил. Увеличивают безопасность и прочность соединения, также путём смягчения последствий явления перегрева жил и изоляции проводов во время пайки.
Монтаж:	Для того, чтобы надежно закрепить наконечник следует запрессовать его с помощью специального пресса (в случае секторных жил их следует сделать круглыми). Полное соответствие размеров с нормой DIN 46 235 для типов DK, DKS. В случае наконечников DKX, DKXS, DKU, DKUS, DKP, DKPS, соответствие с нормой DIN 46235 касается трубчатой части и размеров стопы.
Технические данные:	Материал: трубы и медные прутья марки Cu-ETP по PN-EN 13600, PN-EN 13601, медные пластины по PN-EN 1652. Изоляция втулочных наконечников Al выполнена из полиамида 6.6 с рабочей температурой от -40 до 105°C. Изоляция может отличаться оттенком и насыщенностью цветов в рамках, допустимых для их правильной идентификации - такие отличия возникают из-за технических условий производства.

Медные кабельные наконечники - типа K, KS



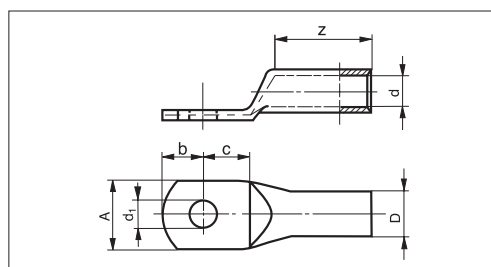
K - без гальванического покрытия KS - луженые

Сечение жил [мм ²]	Тип наконеч.	Индекс	Тип наконеч.	Индекс	Упак. [шт.]	Размеры [мм]						
						D	d	d ₁	A	b	c	z
2,5	K 2,5/4	ТОКАС0020000401	KS 2,5/4	ТОКАZ0020000401	100	4	2,4	4,2	8	4	5	7
2,5	K 2,5/5	ТОКАС0020000501	KS 2,5/5	ТОКАZ0020000501	100	4	2,4	5,2	10	5	6	7
2,5	K 2,5/6	ТОКАС0020000601	KS 2,5/6	ТОКАZ0020000601	100	4	2,4	6,5	10	5	6	7
4	K 4/5	ТОКАС0040000501	KS 4/5	ТОКАZ0040000501	100	4,5	2,9	5,3	10	5	6	7
4	K 4/6	ТОКАС0040000601	KS 4/6	ТОКАZ0040000601	100	4,5	2,9	6,5	10	5	6	7
4	K 4/8	ТОКАС0040000801	KS 4/8	ТОКАZ0040000801	100	4,5	2,9	8,5	12,5	6,5	7	7
6	K 6/5	ТОКАС0060000501	KS 6/5	ТОКАZ0060000501	100	5,5	3,8	5,3	10	5	6	9
6	K 6/6	ТОКАС0060000601	KS 6/6	ТОКАZ0060000601	100	5,5	3,8	6,5	12	6	9	9
6	K 6/8	ТОКАС0060000801	KS 6/8	ТОКАZ0060000801	100	5,5	3,8	8,5	12,5	6	9	9
10	K 10/5	ТОКАС0100000501	KS 10/5	ТОКАZ0100000501	100	6,2	4,5	5,3	12	6	7	9
10	K 10/6	ТОКАС0100000601	KS 10/6	ТОКАZ0100000601	100	6,2	4,5	6,5	12	6	7	9
10	K 10/8	ТОКАС0100000801	KS 10/8	ТОКАZ0100000801	100	6,2	4,5	8,5	12,5	7	8	9
10	K 10/10	ТОКАС0100001001	KS 10/10	ТОКАZ0100001001	100	6,2	4,5	10,5	15	8	8	9
16	K 16/5	WOKАС0160000501	KS 16/5	WOKAZ0160000501	50	8,5	5,5	5,5	12,5	6,5	8	13
16	K 16/6	WOKАС0160000601	KS 16/6	WOKAZ0160000601	50	8,5	5,5	6,5	12,5	6,5	8	13
16	K 16/8	WOKАС0160000801	KS 16/8	WOKAZ0160000801	50	8,5	5,5	8,5	14,5	10	10	13
16	K 16/10	WOKАС0160001001	KS 16/10	WOKAZ0160001001	50	8,5	5,5	10,5	17	10	10	13
16	K 16/12	WOKАС0160001201	KS 16/12	WOKAZ0160001201	50	8,5	5,5	13	18,5	12,5	13,5	13
25	K 25/6	WOKАС0250000601	KS 25/6	WOKAZ0250000601	50	10	7	6,5	16	8	8	16
25	K 25/8	WOKАС0250000801	KS 25/8	WOKAZ0250000801	50	10	7	8,5	16	10	10	16
25	K 25/10	WOKАС0250001001	KS 25/10	WOKAZ0250001001	50	10	7	10,5	18	12,5	12,5	16
25	K 25/12	WOKАС0250001201	KS 25/12	WOKAZ0250001201	50	10	7	13	18	12,5	14	16
35	K 35/6	WOKАС0350000601	KS 35/6	WOKAZ0350000601	50	12	8,5	6,5	18	7,5	8	18
35	K 35/8	WOKАС0350000801	KS 35/8	WOKAZ0350000801	50	12	8,5	8,5	18	10	11	18
35	K 35/10	WOKАС0350001001	KS 35/10	WOKAZ0350001001	50	12	8,5	11	19	12,5	12,5	18
35	K 35/12	WOKАС0350001201	KS 35/12	WOKAZ0350001201	50	12	8,5	13	20	12,5	13,5	18
50	K 50/6	WOKАС0500000601	KS 50/6	WOKAZ0500000601	20	14	10	6,5	20	11	11,5	19
50	K 50/8	WOKАС0500000801	KS 50/8	WOKAZ0500000801	20	14	10	8,5	20	11	11	19
50	K 50/10	WOKАС0500001001	KS 50/10	WOKAZ0500001001	20	14	10	11	20	12,5	12,5	19
50	K 50/12	WOKАС0500001201	KS 50/12	WOKAZ0500001201	20	14	10	13	21	12,5	13,5	19
50	K 50/14	WOKАС0500001401	KS 50/14	WOKAZ0500001401	20	14	10	14,5	23	14,5	15,5	19
50	K 50/16	WOKАС0500001601	KS 50/16	WOKAZ0500001601	20	14	10	17	28	17	17	19

Медные кабельные наконечники - типа K, KS - продолжение

Сечение жил [мм ²]	Тип наконеч.	Индекс	Тип наконеч.	Индекс	Упак. [шт.]	Размеры [мм]						
						D	d	d ₁	A	b	c	z
70	K 70/6	WOKAC0700000601	KS 70/6	WOKAZ0700000601	20	16,5	12,1	6,5	23	11	11	22
70	K 70/8	WOKAC0700000801	KS 70/8	WOKAZ0700000801	20	16,5	12,1	8,5	23	11	11	22
70	K 70/10	WOKAC0700001001	KS 70/10	WOKAZ0700001001	20	16,5	12,1	11	23	12,5	12,5	22
70	K 70/12	WOKAC0700001201	KS 70/12	WOKAZ0700001201	20	16,5	12,1	13	23	12,5	13,5	22
70	K 70/14	WOKAC0700001401	KS 70/14	WOKAZ0700001401	20	16,5	12,1	14,5	23	14,5	15,5	22
70	K 70/16	WOKAC0700001601	KS 70/16	WOKAZ0700001601	20	16,5	12,1	17	28	17	17	22
95	K 95/6	WOKAC0950000601	KS 95/6	WOKAZ0950000601	20	18	13,6	6,3	26	11	11	26
95	K 95/8	WOKAC0950000801	KS 95/8	WOKAZ0950000801	20	18	13,6	8,4	26	11	11	26
95	K 95/10	WOKAC0950001001	KS 95/10	WOKAZ0950001001	20	18	13,6	11	26	12,5	12,5	26
95	K 95/12	WOKAC0950001201	KS 95/12	WOKAZ0950001201	20	18	13,6	13	26	12,5	13,5	26
95	K 95/14	WOKAC0950001401	KS 95/14	WOKAZ0950001401	20	18	13,6	14,5	26	14,5	15,5	26
95	K 95/16	WOKAC0950001601	KS 95/16	WOKAZ0950001601	20	18	13,6	17	28	17	17	26
120	K 120/8	WOKAC1200000801	KS 120/8	WOKAZ1200000801	10	19,5	15,1	8,5	29	11	11	26
120	K 120/10	WOKAC1200001001	KS 120/10	WOKAZ1200001001	10	19,5	15,1	11	29	12,5	12,5	26
120	K 120/12	WOKAC1200001201	KS 120/12	WOKAZ1200001201	10	19,5	15,1	13	29	12,5	13,5	26
120	K 120/14	WOKAC1200001401	KS 120/14	WOKAZ1200001401	10	19,5	15,1	14,5	29	14,5	15,5	26
120	K 120/16	WOKAC1200001601	KS 120/16	WOKAZ1200001601	10	19,5	15,1	17	30	17	17	26
120	K 120/20	WOKAC1200002001	KS 120/20	WOKAZ1200002001	10	19,5	15,1	21	30	20	20	26
150	K 150/8	WOKAC1500000801	KS 150/8	WOKAZ1500000801	10	21	16,5	8,3	31	11,5	11	30
150	K 150/10	WOKAC1500001001	KS 150/10	WOKAZ1500001001	10	21	16,5	11	31	12,5	12,5	30
150	K 150/12	WOKAC1500001201	KS 150/12	WOKAZ1500001201	10	21	16,5	13	31	12,5	13,5	30
150	K 150/14	WOKAC1500001401	KS 150/14	WOKAZ1500001401	10	21	16,5	14,5	31	15,5	14,5	30
150	K 150/16	WOKAC1500001601	KS 150/16	WOKAZ1500001601	10	21	16,5	17	31	17	17	30
150	K 150/20	WOKAC1500002001	KS 150/20	WOKAZ1500002001	10	21	16,5	20,5	36	20	20	30
185	K 185/8	WOKAC1850000801	KS 185/8	WOKAZ18500001001	10	24	19	8,4	35	11	11	30
185	K 185/10	WOKAC1850001001	KS 185/10	WOKAZ1850001201	10	24	19	11	35	12,5	12,5	30
185	K 185/12	WOKAC1850001201	KS 185/12	WOKAZ1850001401	10	24	19	13	35	12,5	13,5	30
185	K 185/14	WOKAC1850001401	KS 185/14	WOKAZ1850001601	10	24	19	14,5	35	15,5	15,5	30
185	K 185/16	WOKAC1850001601	KS 185/16	WOKAZ1850002001	10	24	19	17	35	17	17	30
185	K 185/20	WOKAC1850002001	KS 185/20	WOKAZ2400001001	10	24	19	20,5	37	20	20	30
240	K 240/10	WOKAC2400001001	KS 240/10	WOKAZ2400001201	10	26	21	11	38	13	12,5	35
240	K 240/12	WOKAC2400001201	KS 240/12	WOKAZ2400001401	10	26	21	13	38	12,5	13,5	35
240	K 240/14	WOKAC2400001401	KS 240/14	WOKAZ2400001601	10	26	21	14,5	38	15	15	35
240	K 240/16	WOKAC2400001601	KS 240/16	WOKAZ2400002001	10	26	21	17	38	17	17	35
240	K 240/20	WOKAC2400002001	KS 240/20	WOKAZ3000001001	10	26	21	20,5	40	20	20	35
300	K 300/10	WOKAC3000001001	KS 300/10	WOKAZ3000001201	10	30	24	11	43	12,5	13,5	45
300	K 300/12	WOKAC3000001201	KS 300/12	WOKAZ3000001401	10	30	24	13,0	43	14,5	15,5	45
300	K 300/14	WOKAC3000001401	KS 300/14	WOKAZ3000001601	10	30	24	14,5	43	14,5	15,5	45
300	K 300/16	WOKAC3000001601	KS 300/16	WOKAZ3000002001	10	30	24	17	43	17	17	45
300	K 300/20	WOKAC3000002001	KS 300/20	WOKAZ0500001601	10	30	24	20,5	43	20	20	45

Кабельные наконечники на напряжение до 30кВ - типа DK, DKS



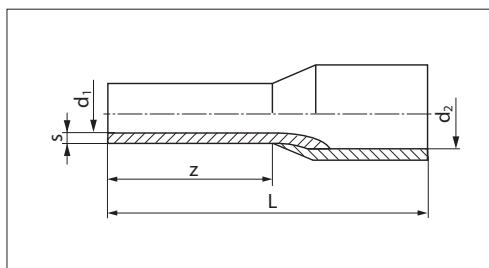
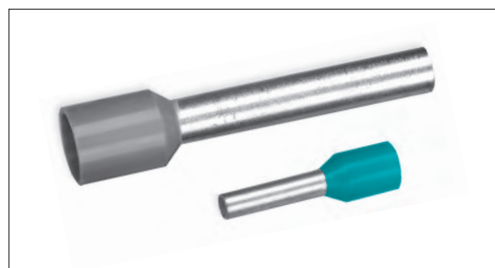
DK - без гальванического покрытия
DKS - луженые

Сечение жил [мм ²]	Тип наконеч.	Индекс	Тип наконеч.	Индекс	Упак. [шт.]	Размеры [мм]						
						D	d	d ₁	A	b	c	z
16	DK 16/5	WOKCC0160000501	DKS 16/5	WOKCZ0160000501	50	8,5	5,5	5,5	13	9	6	20
16	DK 16/6	WOKCC0160000601	DKS 16/6	WOKCZ0160000601	50	8,5	5,5	6,4	13	10,5	8	20
16	DK 16/8	WOKCC0160000801	DKS 16/8	WOKCZ0160000801	50	8,5	5,5	8,4	13	13	10	20
16	DK 16/10	WOKCC0160001001	DKS 16/10	WOKCZ0160001001	50	8,5	5,5	10,5	17	15	12	20

Втулочные, без изоляции, луженые - типа AS - продолжение

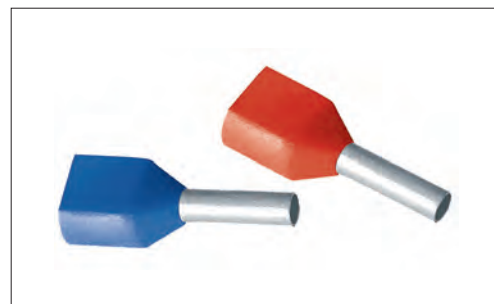
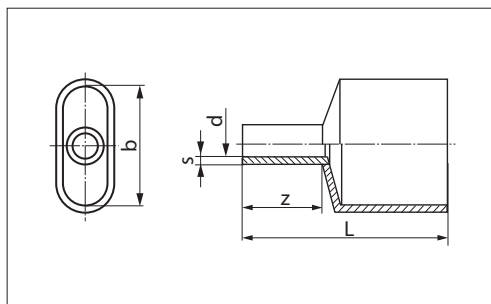
Сечение жил [мм ²]	Тип наконечника	Индекс	Упаковка [шт.]	Мультипак [комплект]	Размеры [мм]			
					s	d	D	L
50	AS 50-25	TOKRZ0500002501	50	-	0,3	10,3	13	25
70	AS 70-22	TOKRZ0700002201	50	-	0,4	13,5	15,5	22
95	AS 95-25	TOKRZ0950002501	25	-	0,4	14,7	17	25
120	AS 120-30	TOKRZ1200003001	25	-	0,45	16,7	19	30
150	AS 150-32	TOKRZ1500003201	25	-	0,5	19,5	21,5	32

Втулочные с изоляцией, луженые - типа AI



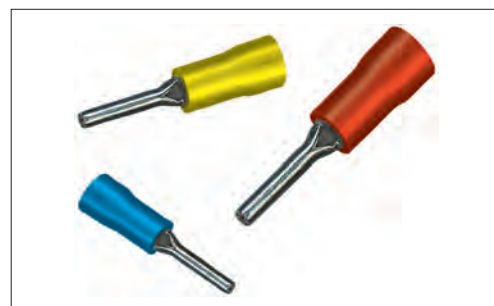
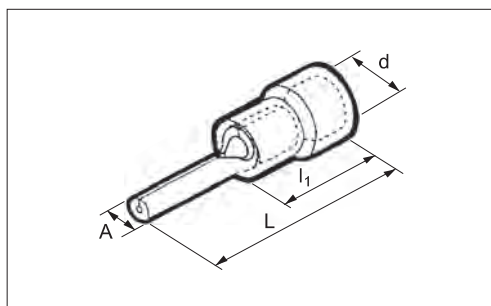
Сечение жил [мм ²]	Тип наконечника	Индекс	Упаковка [шт.]	Мультипак [комплект]	Размеры [мм]					Цвет изоляции
					s	d ₁	d ₂	z	L	
0,25	AI 0,25-6	TOKRJ0000000602	100	10	0,15	0,75	1,9	6	10	желтый
0,25	AI 0,25-8	TOKRJ0000000802	100	10	0,15	0,75	1,9	8	12	желтый
0,34	AI 0,34-6	TOKRJ0000000603	100	10	0,15	0,8	1,9	6	10	бирюзов.
0,34	AI 0,34-8	TOKRJ0000000803	100	10	0,15	0,8	1,9	8	12	бирюзов.
0,5	AI 0,5-6	TOKRJ0000000604	100	10	0,15	1	2,6	6	12	белый
0,5	AI 0,5-8	TOKRJ0000000804	100	10	0,15	1	2,6	8	14	белый
0,5	AI 0,5-10	TOKRJ0000001004	100	10	0,15	1	2,6	10	16	белый
0,75	AI 0,75-6	TOKRJ0000000605	100	10	0,15	1,2	2,8	6	12	серый
0,75	AI 0,75-8	TOKRJ0000000805	100	10	0,15	1,2	2,8	8	14	серый
0,75	AI 0,75-10	TOKRJ0000001005	100	10	0,15	1,2	2,8	10	16	серый
0,75	AI 0,75-12	TOKRJ0000001205	100	10	0,15	1,2	2,8	12	18	серый
1	AI 1-6	TOKRJ0010000601	100	10	0,15	1,4	3	6	12	красный
1	AI 1-8	TOKRJ0010000801	100	10	0,15	1,4	3	8	14	красный
1	AI 1-10	TOKRJ0010001001	100	10	0,15	1,4	3	10	16	красный
1	AI 1-12	TOKRJ0010001201	100	10	0,15	1,4	3	12	18	красный
1,5	AI 1,5-8	TOKRJ0010000802	100	10	0,15	1,7	3,5	8	14	черный
1,5	AI 1,5-10	TOKRJ0010001002	100	10	0,15	1,7	3,5	10	16	черный
1,5	AI 1,5-12	TOKRJ0010001202	100	10	0,15	1,7	3,5	12	18	черный
1,5	AI 1,5-18	TOKRJ0010001802	100	10	0,15	1,7	3,5	18	24	черный
2,5	AI 2,5-8	TOKRJ0020000801	100	10	0,15	2,2	4,2	8	14	синий
2,5	AI 2,5-10	TOKRJ0020001001	100	10	0,15	2,2	4,2	10	16	синий
2,5	AI 2,5-12	TOKRJ0020001201	100	10	0,15	2,2	4,2	12	18	синий
2,5	AI 2,5-18	TOKRJ0020001801	100	10	0,15	2,2	4,2	18	24	синий
4	AI 4 - 10	TOKRJ0040001001	100	10	0,2	2,8	4,8	10	17	серый
4	AI 4 - 12	TOKRJ0040001201	100	10	0,2	2,8	4,8	12	20	серый
4	AI 4 - 18	TOKRJ0040001801	100	10	0,2	2,8	4,8	18	26	серый
6	AI 6 - 12	TOKRJ0060001201	100	10	0,2	3,5	6,3	12	20	желтый
6	AI 6 - 18	TOKRJ0060001801	100	10	0,2	3,5	6,3	18	26	желтый
10	AI 10 - 12	TOKRJ0100001201	100	10	0,2	4,5	7,6	12	22	красный
10	AI 10 - 18	TOKRJ0100001801	100	10	0,2	4,5	7,6	18	28	красный
16	AI 16 - 12	TOKRJ0160001201	100	-	0,2	5,8	8,8	12	24	синий
16	AI 16 - 18	TOKRJ0160001801	100	-	0,2	5,8	8,8	18	28	синий
25	AI 25 - 16	TOKRJ0250001601	100	-	0,2	7,5	11,2	16	30	желтый
25	AI 25 - 22	TOKRJ0250002201	100	-	0,2	7,5	11,2	22	36	желтый
35	AI 35 - 16	TOKRJ0350001601	50	-	0,2	8,3	12,7	16	30	красный
35	AI 35 - 18	TOKRJ0350001801	50	-	0,2	8,3	12,7	18	32	красный
35	AI 35 - 25	TOKRJ0350002501	50	-	0,2	8,3	12,7	25	39	красный
50	AI 50 - 20	TOKRJ0500002001	50	-	0,3	10,3	15	20	36	синий
70	AI 70 - 20	TOKRJ0700002001	50	-	0,4	13,5	16	20	37	желтый
95	AI 95 - 25	TOKRJ0950002501	25	-	0,4	14,8	18,5	25	44	красный
120	AI 120 - 27	TOKRJ1200002701	25	-	0,5	16,7	20,3	27	48	синий
150	AI 150 - 32	TOKRJ1500003201	25	-	0,5	19,6	23,4	32	58	желтый

Втулочные, двойные, с изоляцией, луженые - тип AI 2x



Сечение жил [мм ²]	Тип наконечника	Индекс	Упаковка [шт.]	Размеры [мм]						Цвет изоляция
				s	d	b	z	L		
0,5	AI 2x 0,5 - 8	TOKSJ0000000804	100	0,15	1,5	5	8	14,5	белый	
0,75	AI 2x 0,75 - 8	TOKSJ0000000805	100	0,15	1,8	5,5	8	14,7	серый	
0,75	AI 2x 0,75 - 10	TOKSJ0000001005	100	0,15	1,8	5,5	10	16,7	серый	
1	AI 2x 1 - 8	TOKSJ0010000801	100	0,15	2,1	5,5	8	15,1	красный	
1	AI 2x 1 - 10	TOKSJ0010001001	100	0,15	2,1	5,5	10	17,1	красный	
1,5	AI 2x 1,5 - 8	TOKSJ0010000802	100	0,15	2,3	6,5	8	15,5	черный	
1,5	AI 2x 1,5 - 12	TOKSJ0010001202	100	0,15	2,3	6,5	12	19,5	черный	
2,5	AI 2x 2,5 - 10	TOKSJ0020001001	100	0,2	2,9	8,0	10	18,5	синий	
2,5	AI 2x 2,5 - 13	TOKSJ0020001301	100	0,2	2,9	8,0	13	21,5	синий	
4	AI 2x 4 - 12	TOKSJ0040001201	100	0,2	3,8	8,6	12	23,1	серый	
6	AI 2x 6 - 14	TOKSJ0060001401	100	0,2	4,9	9,5	14	26,1	желтый	
10	AI 2x 10 - 14	TOKSJ0100001401	100	0,2	6,5	12,6	14	26,6	красный	
16	AI 2x 16 - 14	TOKSJ0160001401	100	0,2	8,3	19,0	14	31,3	синий	

Штыревые, изолированные ПВХ, луженые - типа KBI



Сечение жил [мм ²]	Тип наконечника	Индекс	Упаковка [шт.]	Размеры [мм]				Цвет изоляция
				d	l ₁	L	A	
0,5 ÷ 1,5	KBI 1	ТОКТJ0010000001	100	4,0	10,7	22,7	2,0	красный
1,5 ÷ 2,5	KBI 2,5	ТОКТJ0020000001	100	4,5	10,7	22,7	2,0	синий
4 ÷ 6	KBI 6	ТОКТJ0060000001	100	6,3	13,7	22,7	2,7	желтый