



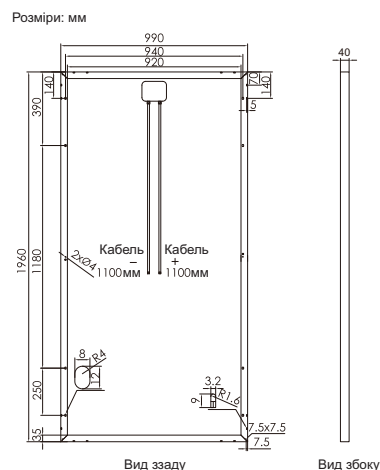
LP156x156-M-72

Номинальна потужність 340-370 Вт



Монокристалічний

Полікристалічний



Серія виробу	LP156*156-M-72						
Максимальна номінальна потужність	340Вт	345Вт	350Вт	355Вт	360Вт	365Вт	370Вт
Напруга розімкнутого ланцюга	46,60В	46,80В	47,25В	47,46В	47,67В	47,88В	48,09В
Струм короткого замикання	9,49А	9,56А	9,60А	9,68А	9,76А	9,84А	9,92А
Максимальна напруга живлення	38,20В	38,40В	38,60В	38,80В	39,00В	39,20В	39,40В
Максимальний струм живлення	8,90А	8,99А	9,07А	9,15А	9,24А	9,31А	9,39А
Ефективність модуля	17,5%	17,8%	18,0%	18,3%	18,6%	18,8%	19,1%

Характеристики виробу			
Вага	21,5кг	Розподільна коробка	IP67
Розмір модуля	1960*990*40мм	Рама	Алюмінієвий сплав
Кількість елементів	72 шт. монокристалічних	Кабель	4мм ² , Довжина≥900мм
Розмір елемента	156*156мм	З'єднання	(Сумісний з) MC4
Максимальна напруга системи	1500В	Рівень застосування	Клас А

Температурні характеристики		Максимальні значення	
Номінальна робоча температура елемента (NOCT)	45±2°C	Допустиме відхилення вихідної потужності	0~+3%
Температурний коефіцієнт струму короткого замикання	+0,06%/°C	Робоча температура	-40°C~+85°C
Температурний коефіцієнт напруги розімкнутого ланцюга	-0,3%/°C	Вітрове навантаження / снігове навантаження	2400па / 5400па
Температурний коефіцієнт максимальної потужності	-0,40%/°C	Струм запобіжника	15А



- Максимальна продуктивність протягом 10 років – 90%
- Максимальна продуктивність протягом 25 років – 80%



Продукт J-PEC



- Сертифікат стійкості до соляного туману
- Сертифікат стійкості до аміаку
- IEC61701
- IEC62716



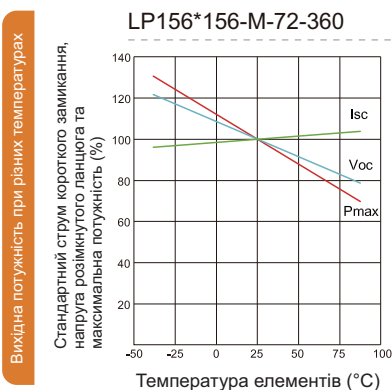
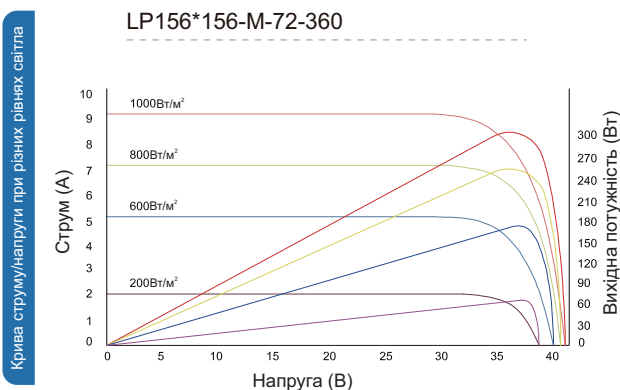
Сертифікат TÜV PID



- Сертифікат TÜV
- IEC61215:2016
- IEC61730:2016



Максимальна напруга системи



Leapton Energy Co, Ltd.
ГОЛОВНИЙ ОФІС, Кобе, Японія
 Tosei Bldg. 6F, 1-2-1, Aioli-cho,
 Chuo-Ku, Kobe-shi
 Нуого 650-0025, Японія

Виробник фотоелектричних модулів
Leapton Solar (Changshu) Co., Ltd.
 No. 55, Sunshine Avenue, Changshu City,
 Jiangsu, Китаї
 Скачано с сайта интернет магазина <https://axiomplus.com.ua/>