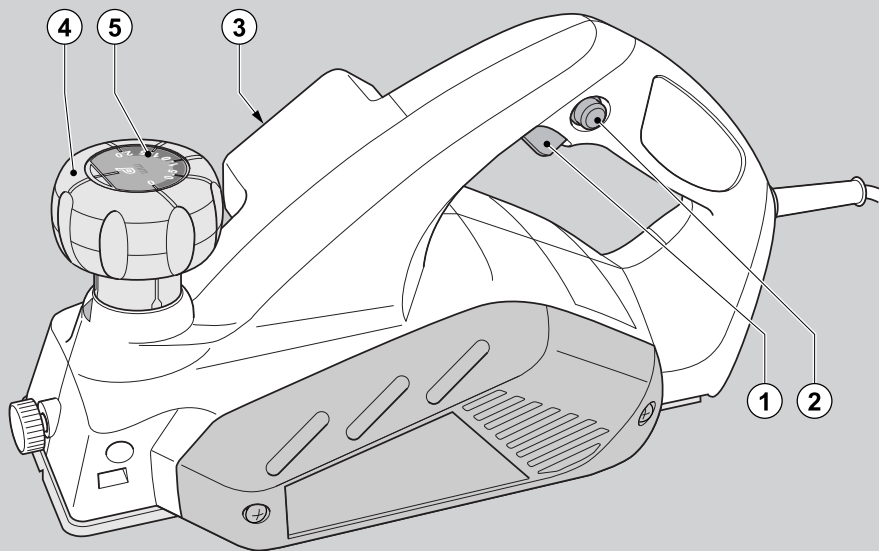


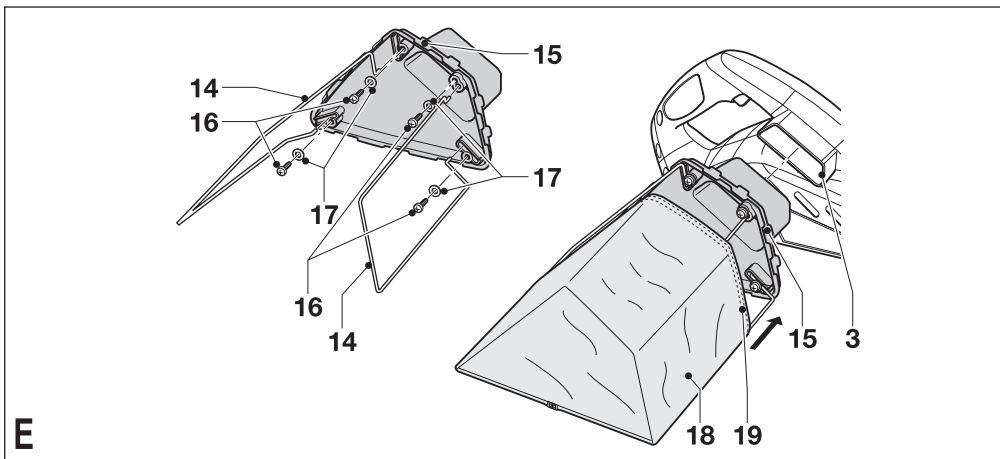
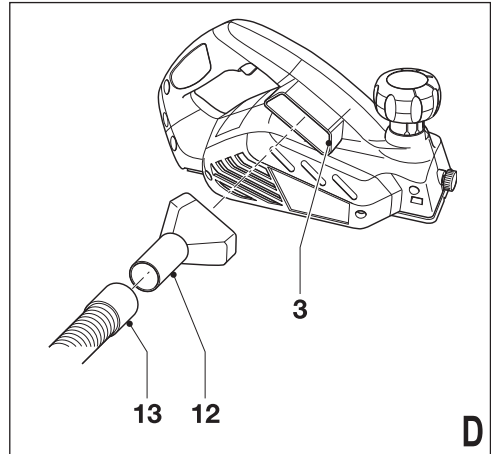
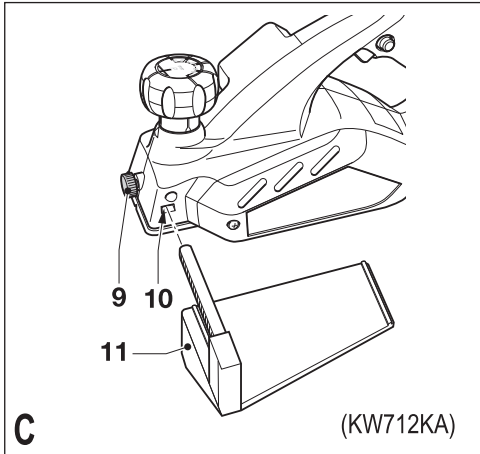
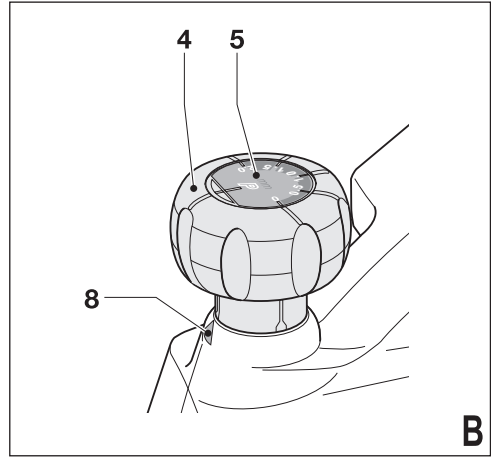
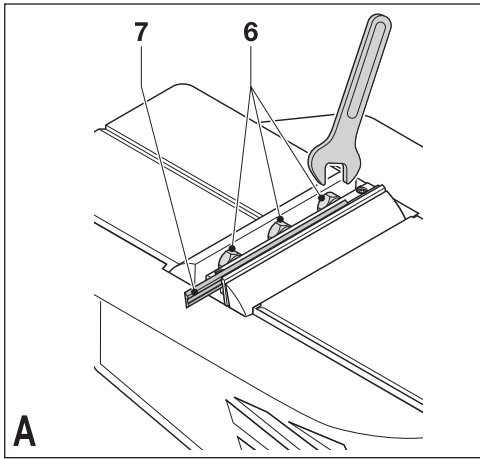
BLACK&DECKER®

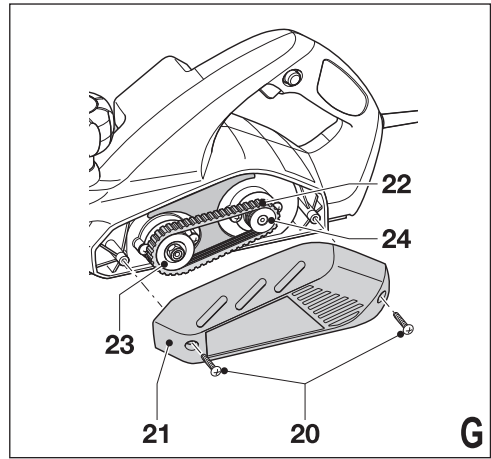
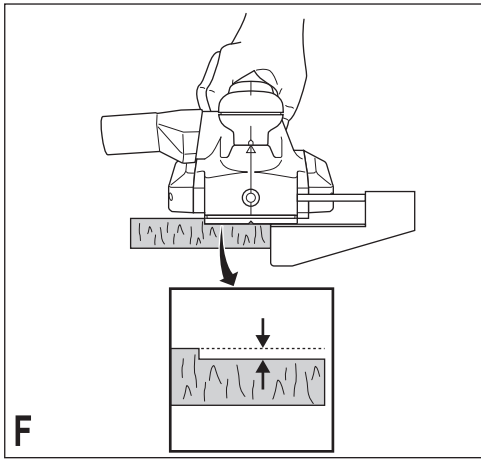


372000 - 31 EST

www.blackanddecker.eu

KW712
KW712KA





Назначение

Ваш электрический рубанок Black & Decker предназначен для строгания древесины, изделий из дерева и пластмасс. Данный инструмент предназначен только для бытового использования. Данный инструмент предназначен только для использования в домашних условиях.

Инструкции по технике безопасности

Общие правила безопасности при работе с электроинструментами



Внимание! Внимательно прочтите все инструкции по безопасности и руководство по эксплуатации. Несоблюдение всех перечисленных ниже правил безопасности и инструкций может привести к поражению электрическим током, возникновению пожара и/или получению тяжелой травмы.

Сохраните все инструкции по безопасности и руководство по эксплуатации для их дальнейшего использования. Термин «Электроинструмент» во всех приведенных ниже указаниях относится к Вашему сетевому (с кабелем) электроинструменту или аккумуляторному (беспроводному) электроинструменту.

1. Безопасность рабочего места

- a. **Содержите рабочее место в чистоте и обеспечьте хорошее освещение.** Плохое освещение или беспорядок на рабочем месте может привести к несчастному случаю.
- b. **Не используйте электроинструменты, если есть опасность возгорания или взрыва, например, вблизи легко воспламеняющихся жидкостей, газов или пыли.** В процессе работы электроинструмент создает искровые разряды, которые могут воспламенить пыль или горючие пары.
- c. **Во время работы с электроинструментом не подпускайте близко детей или посторонних лиц.** Отвлечение внимания может вызвать у Вас потерю контроля над рабочим процессом.

2. Электробезопасность


- a. **Вилка кабеля электроинструмента должна соответствовать штепсельной розетке.** Ни в коем случае не видоизменяйте вилку электрического кабеля. Не используйте соединительные штепсели-переходники, если в силовом кабеле электроинструмента есть провод заземления. Использование

оригинальной вилки кабеля и соответствующей ей штепсельной розетки уменьшает риск поражения электрическим током.

- b. **Во время работы с электроинструментом избегайте физического контакта с заземленными объектами, такими как трубопроводы, радиаторы отопления, электроплиты и холодильники.** Риск поражения электрическим током увеличивается, если Ваше тело заземлено.
- c. **Не используйте электроинструмент под дождем или во влажной среде.** Попадание воды в электроинструмент увеличивает риск поражения электрическим током.
- d. **Бережно обращайтесь с электрическим кабелем.** Ни в коем случае не используйте кабель для переноски электроинструмента или для вытягивания его вилки из штепсельной розетки. Не подвергайте электрический кабель воздействию высоких температур и смазочных веществ; держите его в стороне от острых кромок и движущихся частей электроинструмента. Поврежденный или запутанный кабель увеличивает риск поражения электрическим током.
- e. **При работе с электроинструментом на открытом воздухе используйте удлинительный кабель, предназначенный для наружных работ.** Использование кабеля, пригодного для работы на открытом воздухе, снижает риск поражения электрическим током.
- f. **При необходимости работы с электроинструментом во влажной среде используйте источник питания, оборудованный устройством защитного отключения (УЗО).** Использование УЗО снижает риск поражения электрическим током.

3. Личная безопасность

- a. **При работе с электроинструментами будьте внимательны, следите за тем, что Вы делаете, и руководствуйтесь здравым смыслом.** Не используйте электроинструмент, если Вы устали, а также находясь под действием алкоголя или понижающих реакцию лекарственных препаратов и других средств. Малейшая неосторожность при работе с электроинструментами может привести к серьезной травме.
- b. **При работе используйте средства индивидуальной защиты.** Всегда надевайте защитные очки. Своевременное использование защитного снаряжения, а именно: пылезащит-

- ной маски, ботинок на нескользящей подошве, защитного шлема или противозумных наушников, значительно снизит риск получения травмы.
- c. **Не допускайте непреднамеренного запуска.** Перед тем, как подключить электроинструмент к сети и/или аккумулятору, поднять или перенести его, убедитесь, что выключатель находится в положении «выключено». Не переносите электроинструмент с нажатой кнопкой выключателя и не подключайте к сетевой розетке электроинструмент, выключатель которого установлен в положение «включено», это может привести к несчастному случаю.
 - d. **Перед включением электроинструмента снимите с него все регулировочные или гаечные ключи.** Регулировочный или гаечный ключ, оставленный закрепленным на вращающейся части электроинструмента, может стать причиной тяжелой травмы.
 - e. **Работайте в устойчивой позе. Всегда твердо стойте на ногах, сохраняя равновесие.** Это позволит Вам не потерять контроль при работе с электроинструментом в непредвиденной ситуации.
 - f. **Одевайтесь соответствующим образом.** Во время работы не надевайте свободную одежду или украшения. Следите за тем, чтобы Ваши волосы, одежда или перчатки находились в постоянном отдалении от движущихся частей инструмента. Свободная одежда, украшения или длинные волосы могут попасть в движущиеся части инструмента.
 - g. **Если электроинструмент снабжен устройством сбора и удаления пыли, убедитесь, что данное устройство подключено и используется надлежащим образом.** Использование устройства пылеудаления значительно снижает риск возникновения несчастного случая, связанного с запыленностью рабочего пространства.
4. **Использование электроинструментов и технический уход**
 - a. **Не перегружайте электроинструмент.** Используйте Ваш инструмент по назначению. Электроинструмент работает надежно и безопасно только при соблюдении параметров, указанных в его технических характеристиках.
 - b. **Не используйте электроинструмент, если его выключатель не устанавливается в положение включения или выключения.** Электроинструмент с неисправным выключателем представляет опасность и подлежит ремонту.
 - c. **Отключайте электроинструмент от сетевой розетки и/или извлекайте аккумулятор перед регулированием, заменой принадлежностей или при хранении электроинструмента.** Такие меры предосторожности снижают риск случайного включения электроинструмента.
 - d. **Храните неиспользуемые электроинструменты в недоступном для детей месте и не позволяйте лицам, не знакомым с электроинструментом или данными инструкциями, работать с электроинструментом.** Электроинструменты представляют опасность в руках неопытных пользователей.
 - e. **Регулярно проверяйте исправность электроинструмента.** Проверьте точность совмещения и легкость перемещения подвижных частей, целостность деталей и любых других элементов электроинструмента, воздействующих на его работу. Не используйте неисправный электроинструмент, пока он не будет полностью отремонтирован. Большинство несчастных случаев являются следствием недостаточного технического ухода за электроинструментом.
 - f. **Следите за остротой заточки и чистотой режущих принадлежностей.** Принадлежности с острыми кромками позволяют избежать заклинивания и делают работу менее утомительной.
 - g. **Используйте электроинструмент, аксессуары и насадки в соответствии с данным Руководством и с учетом рабочих условий и характера будущей работы.** Использование электроинструмента не по назначению может создать опасную ситуацию.
5. **Техническое обслуживание**
 - a. **Ремонт Вашего электроинструмента должен производиться только квалифицированными специалистами с использованием идентичных запасных частей.** Это обеспечит безопасность Вашего электроинструмента в дальнейшей эксплуатации.
- Дополнительные меры безопасности при работе с электроинструментами**
-  **Внимание!** Дополнительные меры безопасности при работе рубанками
- ♦ **Держите электроинструмент за изолированные ручки при выполнении операций, во время которых режущий инструмент может задеть скрытую проводку или собственный**

кабель. Контакт насадки с находящимся под напряжением проводом делает непокрытые изоляцией металлические части электроинструмента также «живыми», что создает опасность удара электрическим током.

- ◆ **Используйте струбцины или другие приспособления для фиксации обрабатываемой детали, устанавливая их только на неподвижной поверхности.** Если держать обрабатываемую деталь руками или с упором в собственное тело, то можно потерять контроль над инструментом или обрабатываемой деталью.
- ◆ **Дождитесь полной остановки ножа перед тем, как положить инструмент.** Касание незащищенным ножом поверхности может привести к потере контроля над инструментом и серьезным травмам.
- ◆ **Следите за остротой заточки ножа.** Затупленные или поврежденные ножи могут заставить рубанок отклониться от линии строгания или остановиться под воздействием чрезмерного усилия. Всегда используйте ножи, соответствующие данному электроинструменту.
- ◆ **Никогда не достаивайтесь до обрабатываемой заготовки или ножа сразу по окончании работы инструмента.** Они могут оказаться очень горячими.
- ◆ **Перед работой удалите из заготовки все гвозди и прочие металлические предметы.**
- ◆ **Всегда держите инструмент обеими руками за предусмотренные рукоятки.**
- ◆ **Немедленно отключайте поврежденный или разрезанный кабель питания от электрической сети.**

Внимание! Контакт с пылью или вдыхание пыли, возникающей в ходе строгания, может представлять опасность для здоровья оператора и окружающих лиц. Надевайте респиратор, специально разработанный для защиты от пыли и паров, и следите, чтобы лица, находящиеся в рабочей зоне, также были обеспечены средствами индивидуальной защиты.

- ◆ **Использование инструмента физически или умственно неполноценными людьми, а также детьми и неопытными лицами допускается только под контролем ответственного за их безопасность лица.** Не позволяйте детям играть с электроинструментом.
- ◆ **Назначение инструмента описывается в данном руководстве по эксплуатации.** Использование любых принадлежностей или приспособлений, а также выполнение данным

инструментом любых видов работ, не рекомендованных данным руководством по эксплуатации, может привести к несчастному случаю и/или повреждению личного имущества.

Безопасность посторонних лиц

- ◆ **Использование инструмента физически или умственно неполноценными людьми, а также детьми и неопытными лицами допускается только под контролем ответственного за их безопасность лица.**
- ◆ **Не позволяйте детям играть с электроинструментом.**

Вибрация

Значения уровня вибрации, указанные в технических характеристиках инструмента и декларации соответствия, были измерены в соответствии со стандартным методом определения вибрационного воздействия согласно EN60745 и могут использоваться при сравнении характеристик различных инструментов. Приведенные значения уровня вибрации могут также использоваться для предварительной оценки величины вибрационного воздействия.

Внимание! Значения вибрационного воздействия при работе с электроинструментом зависят от вида работ, выполняемых данным инструментом, и могут отличаться от заявленных значений. Уровень вибрации может превышать заявленное значение.

При оценке степени вибрационного воздействия для определения необходимых защитных мер (2002/44/EC) для людей, использующих в процессе работы электроинструменты, необходимо принимать во внимание действительные условия использования электроинструмента, учитывая все составляющие рабочего цикла, в том числе время, когда инструмент находится в выключенном состоянии, и время, когда он работает без нагрузки, а также время его запуска и отключения.

Маркировка инструмента

На инструменте имеются следующие знаки:



Внимание! Полное ознакомление с руководством по эксплуатации снизит риск получения травмы.

Электробезопасность



Данный электроинструмент защищен двойной изоляцией, исключающей потребность в заземляющем проводе. Следите за напряжением электрической сети, оно должно соответствовать величине, обозначенной на информационной табличке электроинструмента.

- ◆ Во избежание несчастного случая, замена поврежденного кабеля питания должна производиться только на заводе-изготовителе или в авторизованном сервисном центре Black & Decker.

Составные части

Ваш электроинструмент может содержать все или некоторые из перечисленных ниже составных частей:

1. Клавиша пускового выключателя
2. Кнопка защиты от непреднамеренного пуска
3. Выпускное отверстие устройства удаления стружки
4. Поворотная рукоятка регулятора глубины строгания
5. Градуированная шкала глубины строгания

Сборка

Внимание! Перед началом сборки убедитесь, что инструмент выключен и отсоединен от электросети.

Замена строгальных ножей (Рис. А)

Входящие в комплект поставки данного рубанка строгальные ножи можно перевернуть на другую кромку. Сменные строгальные ножи можно заказать у продавца Black & Decker.

Снятие

- ◆ Ослабьте болты (6) входящим в комплект поставки гаечным ключом.
- ◆ Извлеките строгальный нож (7) из держателя.
- ◆ Переверните строгальный нож, чтобы могла работать его неиспользованная сторона. При износе обеих сторон строгального ножа, замените его.

Установка

- ◆ Вдвиньте строгальный нож до упора в держатель.
- ◆ Затяните болты входящим в комплект поставки гаечным ключом.

Внимание! Всегда заменяйте оба ножа.

Настройка глубины строгания (Рис. В)

Глубина строгания обозначена меткой (8).

Диапазон регулирования можно проверить по градуированной шкале (5).

- ◆ Установите поворотную рукоятку (4) на необходимую глубину строгания.
- ◆ При неиспользовании рубанка, устанавливайте регулятор глубины строгания в положение «Р».

KW712KA Установка и снятие параллельной направляющей (Рис. С)

Параллельная направляющая облегчает управление рубанком при обработке узких заготовок.

- ◆ Ослабьте фиксатор (9).
- ◆ Вставьте направляющую (11) в отверстие (10).
- ◆ Установите направляющую в необходимое положение.
- ◆ Затяните фиксатор.
- ◆ Для снятия параллельной направляющей, действуйте в обратном порядке.

Подключение пылесоса к инструменту (Рис. D)

Для подключения к инструменту пылесоса или пылеудаляющего устройства необходим переходник. Переходник можно приобрести у Вашего местного дилера Black & Decker.

- ◆ Надвиньте переходник (12) на выпускное отверстие устройства удаления стружки (3).
- ◆ Подключите шланг пылесоса (13) к переходнику.

Сборка и установка сборника стружки (Рис. E)

Сборник стружки особенно необходим при работе в ограниченном пространстве.

Перед первым использованием, необходимо произвести его сборку.

- ◆ Используя винты (16) и шайбы (17), прикрепите проволочные рамки (14) к соединительной пластине (15).
- ◆ Наденьте матерчатый мешок (18), на рамки, как показано на рисунке. Проследите, чтобы эластичная горловина (19) мешка правильно облегло кромку соединительной пластины (15).
- ◆ Надвиньте соединительную пластину на выпускное отверстие устройства удаления стружки (3).

Остаточные риски

При работе с данным инструментом возможно возникновение дополнительных остаточных рисков, которые не вошли в описанные здесь правила техники безопасности. Эти риски могут возникнуть при неправильном или продолжи-

тельном использовании изделия и т.п.

Несмотря на соблюдение соответствующих инструкций по технике безопасности и использование предохранительных устройств, некоторые остаточные риски невозможно полностью исключить. К ним относятся:

- ◆ Травмы в результате касания вращающихся/двигающихся частей инструмента.
- ◆ Риск получения травмы во время смены деталей инструмента, ножей или насадок.
- ◆ Риск получения травмы, связанный с продолжительным использованием инструмента. При использовании инструмента в течение продолжительного периода времени делайте регулярные перерывы в работе.
- ◆ Ухудшение слуха.
- ◆ Ущерб здоровью в результате вдыхания пыли в процессе работы с инструментом (например, при распиле древесины, в особенности, дуба, бука и ДВП.)

Эксплуатация

Внимание! Не форсируйте рабочий процесс. Избегайте перегрузки инструмента.

- ◆ Отрегулируйте глубину строгания.
- ◆ При необходимости, установите параллельную направляющую и отрегулируйте ее.

Включение и выключение

Включение

- ◆ Нажмите и удерживайте кнопку защиты от непреднамеренного пуска (2), затем нажмите на клавишу пускового выключателя (1).
- ◆ Отпустите кнопку защиты от непреднамеренного пуска.

Выключение

- ◆ Отпустите клавишу пускового выключателя (1).

Строгание

- ◆ Установите носовую часть подошвы рубанка на поверхность обрабатываемой заготовки.
- ◆ Включите инструмент.
- ◆ Двигайте рубанок равномерно вперед, до окончания хода строгания.
- ◆ По окончании хода выключите инструмент.

Фальцевание (Рис. F)

- ◆ Установите параллельную направляющую и отрегулируйте ее. (ТОЛЬКО KW712KA)
- ◆ Действуйте как при строгании.

Снятие фаски

V-образный паз в носовой части подошвы рубанка позволяет легко снимать фаски под углом 45°.

- ◆ Удерживая рубанок под углом к обрабатываемой заготовке, чтобы при этом ее кромка вошла в паз подошвы рубанка, снимите фаску.

Чистка сборника стружки

Регулярно очищайте сборник от стружки.

- ◆ Откройте молнию и высыпьте стружку из мешка.

Рекомендации по оптимальному использованию

- ◆ Двигайте рубанок вдоль волокон древесины.
- ◆ В случае пересечения или искривления волокон, также при обработке древесины твердых пород, для достижения наилучшего результата, установите меньшую глубину строгания. При этом необходимо сделать несколько проходов, снимая очень тонкий слой за один ход.
- ◆ Чтобы рубанок двигался прямолинейно, в начале движения прижимайте к обрабатываемой заготовке переднюю половину подошвы, а в конце движения - заднюю.

Дополнительные принадлежности

Производительность Вашего электроинструмента напрямую зависит от используемых принадлежностей. Принадлежности Black & Decker и Piranha изготовлены в соответствии с самыми высокими стандартами качества и способны увеличить производительность Вашего электроинструмента. Используя эти принадлежности, Вы достигнете наилучших результатов в работе.

У продавца Black & Decker можно заказать следующие типы строгальных ножей:

- Двухсторонний твердосплавный нож (№ для заказа детали X35007, 2 шт. в комплекте).
- Двухсторонний нож из быстрорежущей стали (№ для заказа детали X24192-XJ11, 2 шт. в комплекте).

Техническое обслуживание

Ваш инструмент рассчитан на работу в течение продолжительного времени при минимальном техническом обслуживании. Срок службы и надежность инструмента увеличивается при правильном уходе и регулярной чистке.

Внимание! Перед любыми видами работ по техническому обслуживанию выключайте инструмент и отключайте его от источника питания.

- ◆ Регулярно очищайте вентиляционные отверстия Вашего инструмента мягкой щеткой или сухой тканью.
- ◆ Регулярно очищайте корпус двигателя влажной тканью. Не используйте абразивные чистящие средства, а также чистящие средства на основе растворителей.

Замена приводного ремня (Рис. G)

- ◆ Отвинтите винты (20) и снимите защитный кожух (21).
- ◆ Удалите изношенный приводной ремень.
- ◆ Наденьте новый ремень (22) на шкивы. Равномерно проворачивая ремень рукой, наденьте его сначала на большой шкив (23), затем на малый шкив (24).
- ◆ Установите защитный кожух на свое место и затяните винты.

Защита окружающей среды



Раздельный сбор. Данное изделие нельзя утилизировать вместе с обычными бытовыми отходами.

Если однажды Вы захотите заменить Ваш электроинструмент Black & Decker или Вы больше в нем не нуждаетесь, не выбрасывайте его вместе с бытовыми отходами. Отнесите изделие в специальный приемный пункт.



Раздельный сбор изделий с истекшим сроком службы и их упаковок позволяет пускать их в переработку и повторно использовать. Использование переработанных материалов помогает защищать окружающую среду от загрязнения и снижает расход сырьевых материалов.

Местное законодательство может обеспечить сбор старых электроинструментов отдельно от бытового мусора на муниципальных свалках отходов, или Вы можете сдавать их в торговом предприятии при покупке нового изделия.

Фирма Black & Decker обеспечивает прием и переработку отслуживших свой срок изделий Black & Decker. Чтобы воспользоваться этой услугой, Вы можете сдать Ваше изделие в любой авторизованный сервисный центр, который собирает их по нашему поручению.

Вы можете узнать место нахождения Вашего ближайшего авторизованного сервисного центра, обратившись в Ваш местный офис Black & Decker по адресу, указанному в данном руководстве по эксплуатации. Кроме того, список авторизованных сервисных центров

Black & Decker и полную информацию о нашем послепродажном обслуживании и контактах Вы можете найти в интернете по адресу: www.2helpU.com

Технические характеристики

KW712/KW712КА ТИП2

Напряжение питания	В перем. тока	230
Потребляемая мощность	Вт	650
Число оборотов без нагрузки	об./мин.	17 000
Ширина строгания	мм	82
Глубина строгания	мм	2
Глубина фальцевания	мм	8
Вес	кг	3

Сумма величин вибрации (сумма векторов по трем

осям), измеренных в соответствии со стандартом

EN 60745:

Вибрационное воздействие (a_h) 2,6 м/с², погрешность (K) 1,5 м/с²

Уровень звукового давления в соответствии с EN 60745:

Звуковое давление (L_{pA}) 90 дБ(А), погрешность (K) 3 дБ(А), Акустическая мощность (L_{WA}) 105 дБ(А), погрешность (K) 3 дБ(А)

Декларация соответствия ЕС ДИРЕКТИВА ПО МЕХАНИЧЕСКОМУ ОБОРУДОВАНИЮ



KW712/KW712КА

Black & Decker заявляет, что продукты, обозначенные в разделе «Технические характеристики», полностью соответствуют стандартам: 2006/42/EC, EN 60745-1, EN 60745-2-14.

За дополнительной информацией обращайтесь по указанному ниже адресу или по адресу, указанному на последней странице руководства.

Нижеподписавшееся лицо полностью отвечает за соответствие технических данных и делает это заявление от имени фирмы Black & Decker.

