



Victrix Superior 32 kW

Настінний опалювальний конденсаційний котел з закритою камерою згорання



Шановний Клієнт,

Вітаємо Вас з придбанням високоякісного котла Immergas, розробленого для забезпечення тривалої, комфортної та безпечної експлуатації. Як клієнт фірми Immergas Ви можете розраховувати на **Уповноважений Сервісний Центр (УСЦ)**, кваліфікований персонал якого забезпечить постійний догляд і ефективну роботу Вашого котла.

Читайте наступні сторінки уважно, оскільки вони містять важливу інформацію щодо правильного використання Вашого котла, дотримуйтеся всіх інструкцій для максимального використання виробів Immergas.

Зверніться в наш місцевий УСЦ для того, щоб виконати пуск котла - це необхідно для введення в дію гарантії. Наш технік повинен перевірити відповідність експлуатаційних умов, виконати необхідні налаштування і показати Вам, як правильно користуватися котлом.

У випадку виникнення проблем або потреби в технічному обслуговуванні зверніться в наш УСЦ для забезпечення використання оригінальних запасних частин і професійного технічного обслуговування.

Важливо

Відповідно до існуючих вимог, **обов'язковим** для користувача є виконання **щорічного технічного обслуговування**.

Загальні зауваження

Ця інструкція вважається невід'ємною частиною виробу і вручається користувачеві разом з котлом.

Зберігайте інструкцію в безпечному місці, і прочитайте її уважно перед використанням котла, оскільки вона містить важливу інформацію із забезпечення правильної установки, безпечної експлуатації та технічного обслуговування.

Установка і обслуговування повинні бути виконані відповідно до існуючих місцевих стандартів, норм та правил, відповідно до інструкцій виробника кваліфікованим персоналом, що має досвід роботи в цій галузі.

Технічне обслуговування повинно виконуватися кваліфікованим персоналом УСЦ.

Пристрій повинен використовуватися за безпосереднім призначенням. Будь-яке інше використання вважається неналежним і небезпечним.

Виробник не несе ніякої договірної або іншої відповідальності за збиток, заподіяний неправильною установкою або експлуатацією без дотримання місцевих інструкцій та нормативів, а також недотриманням норм і вимог по експлуатації газових приладів.

Отримати додаткову інформацію можна на офіційному сайті виробника **www.immergas.com**.

Зміст

Частина для монтажника	4
Установка котла	4
Основні розміри	5
Захист від замерзання	6
Підключення котла	6
Відведення продуктів згоряння	8
Заповнення системи	13
Пуск газової системи	13
Пуск котла (розпалювання)	13
Циркуляційний насос	14
Інструкція з експлуатації та технічного обслуговування	15
Загальні застереження	15
Вмикання котла	15
Панель управління	16
Сигнали про несправності і поломки	18
Пуск котла — перевірка першого включення	20
Гідравлічна схема котла Victrix Superior kW	21
Можливі несправності та методи їх усунення	22
Додаткові функції котла	23
Щорічний огляд і обслуговування котла	24
Технічні характеристики котла	25

Частина для монтажника

Установка котла

Застереження.

Газові котли Immergas повинні встановлюватися винятково кваліфікованим і уповноваженим персоналом.

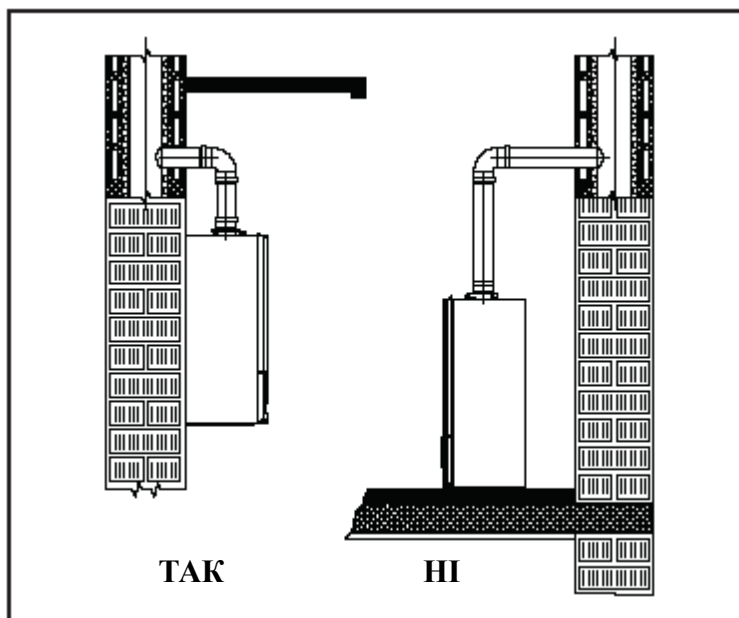
Установка повинна виконуватися у відповідності зі стандартами, чинним законодавством і з дотриманням місцевих вимог.

Перед монтажем котла переконайтеся, що все поставлено у відмінному стані; при сумніві негайно зв'яжіться з постачальником.

Якщо прилад повинен бути встановлений всередині відсіків, ніш, меблевих виробів або між ними, переконайтеся, що для обслуговування залишилось достатньо простору. Рекомендується залишити вільними 5 - 15 см між корпусом котла і внутрішніми стінками відсіку.

У випадку збоїв, відмов або неправильного функціонування негайно вимкніть котел і зверніться до Уповноваженого Сервісного Центру (УСЦ) для забезпечення використання оригінальних запасних частин. Ніколи не намагайтеся модифікувати або ремонтувати котел самостійно. Недотримання цих умов накладає персональну відповідальність за нанесений збиток на власника котла і позбавляє його гарантії на котел.

Місце установки: ці котли призначені винятково для настінної установки. Поверхня стіни повинна бути гладкою, без будь-яких виступів, або нерівностей, що можуть відкривати доступ до задньої частини. Котли НЕ повинні встановлюватися на підставках або підлогах (див. малюнок).



Застереження: установка котла на стіні повинна гарантувати стійке і надійне його закріплення. З'єднувачі, що поставляються із котлом, гарантують надійне кріплення котла тільки якщо вони правильно вмонтовані в стіни із цегли або бетонних блоків або інших матеріалів за умови, що виконано випробування для перевірки навантажувальної здатності.

Ці котли використовуються для нагрівання води до температури нижче ніж температура кипіння при атмосферному тиску.

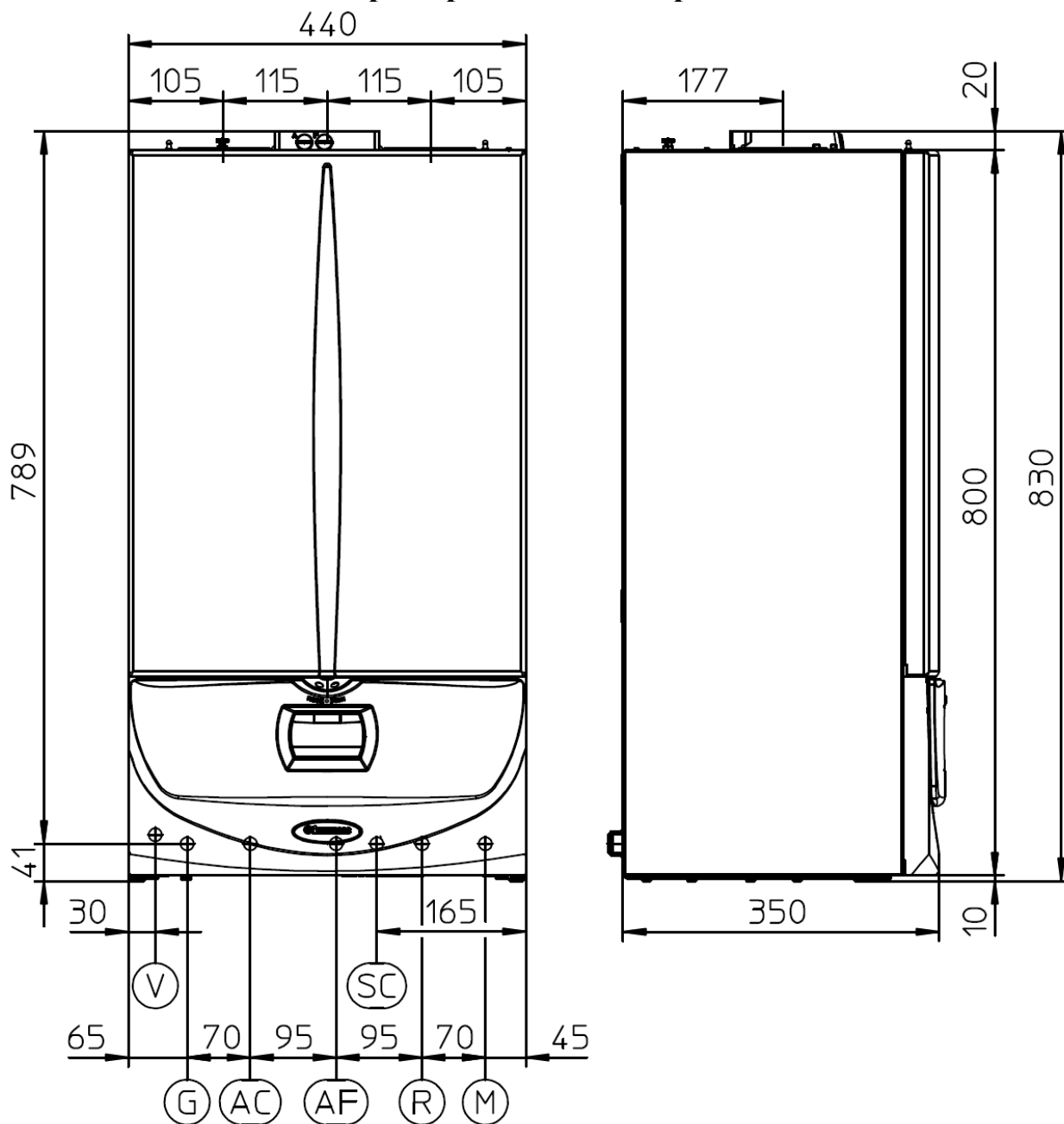
Котел повинен бути з'єднаний із системою опалення і водопостачання, що відповідає характеристикам агрегата. Він повинен бути встановлений у приміщенні, температура в якому не опускається нижче 0 °С і не повинен піддаватися впливу атмосферних чинників.

Приміщення, де встановлюється котел, повинно бути чистим і не містити в повітрі пилу, що може засмітити елементи котла і пальника і навіть вивести його з ладу.



Повітряно-пилова суміш, що виникає при шліфуванні паркету, може вибухнути при потраплянні в працюючий котел!

Основні розміри VICTRIX Superior kW



Позначення:

G – підключення газу	3/4"
AC – вихід гарячої сантехнічної води	1/2"
AF – вхід холодної сантехнічної води	1/2"
R – повернення з системи опалення	3/4"
M – подача в систему опалення	3/4"
V – електричне підключення	
SC- Стік конденсату (внутрішній мінімальний діаметр \varnothing 13 мм)	

Захист від замерзання

Функція антизамерзання для системи опалення.

Коли температура, що фіксується температурним датчиком контура опалення опускається до 4°C , автоматика подає сигнал на вмикання пальника котла, що працює на мінімальній потужності до досягнення температури в контурі опалення 42°C .

Функція антизамерзання для системи ГВП.

Коли температура, що фіксується температурним датчиком контура ГВП опускається до 4°C , автоматика подає сигнал на вмикання пальника котла, що працює на мінімальній потужності до досягнення температури в 20°C , потім активується постциркуляція в режимі опалення тривалістю 150 секунд.

Якщо в ході процесу температура в контурі опалення котла досягає 42°C , пальник вимикається.

Якщо режим антизамерзання системи ГВП активований одночасно з запитом на опалення, вони працюють слідуючим чином (безперервно): режим антизамерзання ГВП протягом 2 хвилин та режим опалення протягом 6.5 хвилин.

Підключення котла

Газові з'єднання

Монтаж котла повинен виконуватись персоналом, який підготовлений до таких робіт, тому що помилка при монтажі може призвести до тілесного ушкодження людей, тварин, чи пошкодження речей, і у таких випадках виробник не приймає на себе відповідальність. При виконанні підключення керуйтеся наведеним нижче малюнком.

Необхідно перевірити:

а) чистоту всіх труб для подачі газу та видалення забруднень, які можуть заважати належному функціонуванню котла;

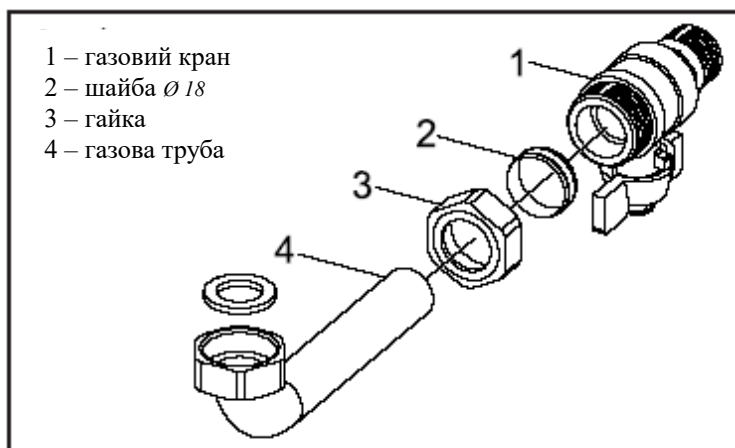
б) лінія подачі газу та газова установка повинні відповідати чинним місцевим нормам;

в) внутрішню та зовнішню герметичність приладу та газових з'єднань;

г) переріз труби для подачі газу повинен бути більшим чи таким самим як переріз газового патрубку котла;

д) газ, який подається в котел, повинен бути такого типу, для якого передбачений котел: якщо це не так, спеціаліст УСЦ повинен переобладнати котел для користування наявним газом;

е) перед під'єднанням газової труби до котла повинен бути встановлений відгинаючий кран.



Якість газу. Даний котел призначений для роботи на газовому паливі, що не містить забруднень, отже установка газового фільтра на вході газу в котел є **обов'язковою**.

! **ОБОВ'ЯЗКОВО** встановіть прокладку з фланцем, розмір і матеріал якої підходять для з'єднання котла та труб подачі газу. Для виготовлення прокладки **НЕ ПІДХОДЯТЬ** матеріали з пеньки, тефлонової стрічки та аналогічні.

i При користуванні зрідженим газом необхідно установити редуктор тиску газу перед котлом.

Гідравлічні з'єднання

Перед підключенням до котла всі трубопроводи системи повинні бути повністю очищені від технологічних залишків, які можуть погіршити ефективність роботи системи. Запобіжний клапан котла повинен бути з'єднаний з відповідною трубкою. Якщо трубка не встановлена, то виробник не несе ніякої відповідальності у випадку затоплення приміщення при спрацьовуванні запобіжного клапана.

! **Переконайтесь, що труби системи водопостачання та опалення не використовуються як електричне заземлення котла. Вони для цього абсолютно непридатні.**

i У випадку використання води з високою жорсткістю, для гарантування тривалої роботи котла рекомендовано застосування пристроїв для пом'якшення води.

Підключення до електромережі

Котел Victrix Superior kW розроблений з категорією захисту IPX5D. Електробезпеку приладу гарантується при правильному і ефективному заземленні відповідно до діючих стандартів безпеки.

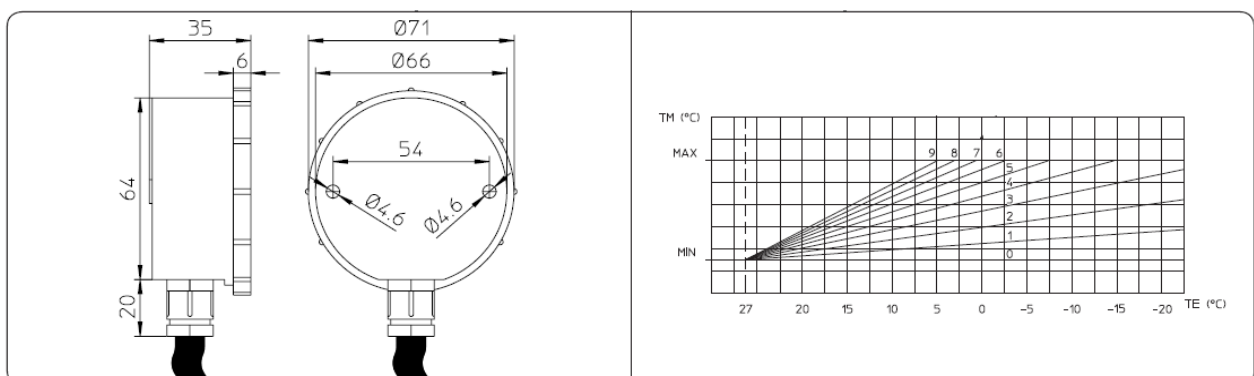
! **Фірма Immergas S.p.A. не несе ніякої відповідальності за збиток або травму, викликані відсутністю ефективного заземлення котла або недотриманням правил роботи з електроустаткуванням.**

Котли поставляються із силовим кабелем типу "X" без вилки. Електрична вилка повинна включатися в розетку мережі 220 В, 50 Гц і заземленням. Можна використати двополосний вимикач із відстанню між розімкнутими контактами не менше 3 мм. У випадку необхідності заміни силового кабелю, зверніться по допомогу в наш УСЦ.

Хронотермостат або дистанційне управління (опція)

Котел може бути використаний для роботи з кімнатним термостатом або дистанційним управлінням виробництва компанії Immergas. Для детального ознайомлення з можливостями та правилами експлуатації цих пристроїв зверніться до відповідних інструкцій. Для правильного підключення відповідних пристроїв зверніться до електричної схеми котла.

Датчик зовнішньої температури (опція)



До електронної плати котла може бути безпосередньо підключений датчик зовнішньої температури. Цей датчик дозволяє автоматично змінювати температуру подачі теплоносія в контур опалення в залежності від температури зовнішнього повітря. Робота датчика не залежить від наявності або типу хронотермостату. Щодо роботи датчика з дистанційним управлінням, зверніться до інструкції на дистанційне управління (не може бути підключений разом з дистанційним управлінням типу CRD виробництва компанії Immergas). На малюнках вище наведені габарити датчика зовнішньої температури та його характеристики.

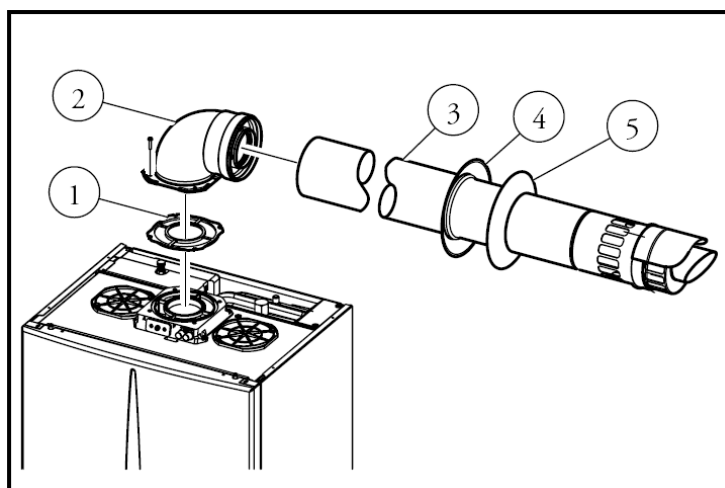
Відведення продуктів згоряння

Фірма Immergas постачає окремо від котла різні трубопроводи для організації повітрязабору та витяжки, спеціально розроблені для правильної роботи котла.

- ⚠ Котел повинен бути встановлений виключно з оригінальною системою повітрязабору та витяжки фірми Immergas.**
- ⚠ Канали витяжки не повинні безпосередньо контактувати з горючими матеріалами та обладнанням, крім того не повинні перетинати будівельні конструкції та стіни з горючих матеріалів.**

Установка терміналу з концентричним горизонтальним усмоктуванням-відводом, діаметр 60/100

Монтаж: Установити коліно із фланцем (2) у центральний отвір котла через ущільнення (1) (не вимагає змащення), що розташовується виступами вниз і закріпити гвинтами з комплекту поставки. Ввести трубу концентричну діаметром 60/100 (3) стороною «вал» (гладка), в отвір куточка (2) до упору, перед цим на трубу потрібно надягти конічні шайби, внутрішню й зовнішню. Таким чином, буде забезпечена герметичне з'єднання деталей пристроїв.



Комплект складається:

- 1 — кільця ущільнюючі -1 шт.;
- 2 — концентричний вигин з фланцем \varnothing 60/100 - 1 шт.;
- 3 — труба концентрична з терміналом усмокт./викиду \varnothing 60/100 - 1 шт.;
- 4 — шайба внутрішня - 1 шт.;
- 5 — шайба зовнішня - 1 шт.

Подовжувачі для горизонтального пристрою.

Горизонтальний пристрій усмоктування й викиду *діаметром 60/100 можна подовжити до максимальної довжини 12,9 м по горизонталі*, разом із гратчастим кінцевим елементом не враховуючи концентричного коліна на виході котла. Такий конфігурації відповідає коефіцієнт опору 100. У цьому випадку необхідно замовити спеціальні подовжувачі.

Примітка: При монтажі повітропроводів, через кожні 3 метри потрібно

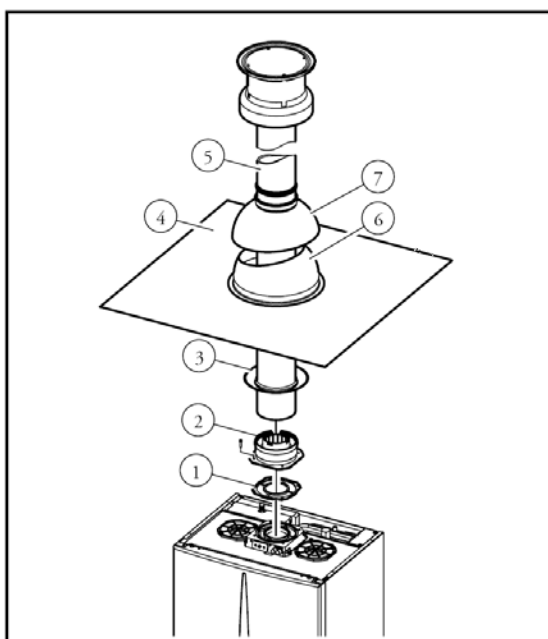
встановлювати кріплення до стіни. З урахуванням вимог до безпеки, потрібно стежити, щоб кінцевий пристрій ніколи не був закупорений.

Установка терміналу з концентричним вертикальним усмоктуванням/ відводом, з алюмінієвою пластиною діаметр Ø60/100.

Зборка комплекту:

Встановіть концентричний фланець (2) на центральному отворі котла, простеживши за вставкою ущільнювальних кілець (1) (входять в комплект), і закріпіть гвинтами, з комплекту поставки. Вставте патрубок (гладкий) переходу (3) у відповідну частину концентричного фланця (2).

Установка алюмінієвої пластини. Зняти частину покрівлі й встановити пластину (5), придавши їй форму, що забезпечує стікання дощової води. Помістіть фіксуючу півсферу (7) на алюмінієвій пластині, і вставте трубу усмоктування / витяжки (6). Вставте концентричний термінал Ø60/100 патрубком (6) (гладкий) у відповідну частину переходу (3) (з ущільнюючим кільцем) до упору, переконавшись, що шайба (4) вже вставлена для забезпечення герметичності всіх з'єднань.



Комплект складається:

- 1 — кільця ущільнюючі - 2 шт.;
- 2 — концентричний фланець - 1 шт.;
- 3 — шайба - 1 шт.;
- 4 — плита алюмінієва - 1 шт.;
- 5 — концентричний термінал Ø 60/100 - 1 шт.;
- 6 — фіксована напівсфера - 1 шт.;
- 7 — рухома напівсфера - 1 шт.;

Для подовження вивідних труб повітропроводів дійте в такий спосіб: вставити концентричну трубу або концентричний куточок гладкою стороною до упору в розтруб деталі, з якої їх з'єднуєте, з ущільнювачами, у такий спосіб буде забезпечене герметичне з'єднання деталей пристрою.

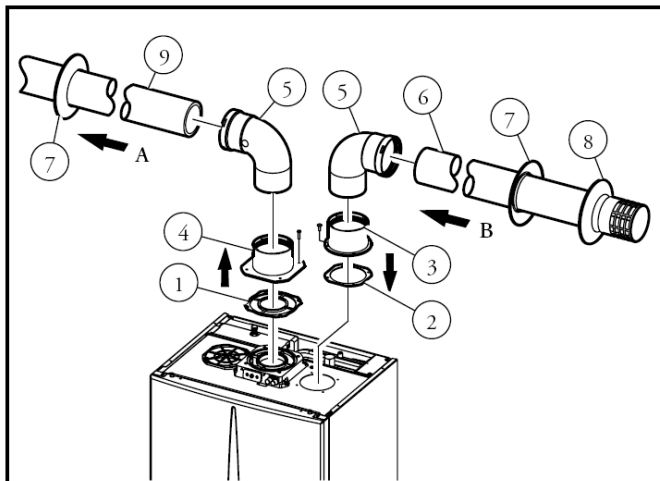
Важливо: Укорочування концентричних подовжувальних труб потрібно проводити так, щоб внутрішня труба виступала на 5 мм за край зовнішньої труби.

Примітка: Вертикальний пристрій діаметром 60/100 мм з алюмінієвою плитою може бути встановлений на даху з максимальним ухилом 45% (24°), при цьому завжди повинна бути витримана висота 374 мм між кінцевою насадкою й верхньою половинкою корпусу.

Вертикальний пристрій у такій конфігурації можна подовжити до максимальної довжини 14,4 м по вертикалі враховуючи кінцеву насадку. Цій конфігурації відповідає коефіцієнт опору 100. У цьому випадку необхідно замовити спеціальні подовжувачі.

Роздільний комплект забору повітря та відводу диму Ø 80 мм

Через канал (А) (обов'язково із пластикового матеріалу, тому що він повинен бути стійким до впливу кислотного середовища), виводяться продукти згоряння палива. Через канал (В) (також пластиковий) всмоктується повітря для спалювання газу. Усмоктувальний канал (В) може розташовуватися як ліворуч, так і праворуч від центрального вивідного каналу (А). Обидва канали можуть бути орієнтовані в будь-якому напрямку.



Комплект складається:

- 1 - Ущільнення випуску, 1 шт.
- 2 - Ущільнення фланця, 1 шт.
- 3 - Фланець (по типу «отвір») усмоктування, 1 шт.
- 4 - Фланець (по типу «отвір») випуску, 1 шт.
- 5 - Коліно 90° діаметр 80 мм, 2 шт.
- 6 - Труба з терміналом - усмоктування діаметром 80 мм, 1 шт.
- 7 - Шайби внутрішні, 2 шт.
- 8 - Шайба зовнішня, 1 шт.
- 9 - Труба випуску діаметром 80 мм, 1 шт.

Монтаж комплекту забору повітря та відводу диму Ø 80 мм.

Встановити фланець (4) на центральному отворі котла через ущільнення (1) і закріпити гвинтами з комплекту поставки. Зняти плоский фланець (заглушку) із бічного отвору біля центрального отвору (праворуч або ліворуч, залежно від потреби) і замінити його фланцем (3) через наявне ущільнення (2), закріпити гвинтами з комплекту. Вставити коліно (5) гладкою стороною в отвори фланців (3 і 4). Вставити трубу з терміналом (6) для забору повітря гладкою стороною в отвір коліна (5) до упору, перед цим потрібно надіти зовнішні й внутрішні шайби. Вставити трубу (9) для виходу диму гладкою стороною в отвір коліна (5) до упору, перед цим треба надіти внутрішню шайбу. У такий спосіб буде забезпечена герметичне з'єднання деталей конструкції.

Подовжувачі для комплекту забору повітря та відводу диму Ø 80 мм

Максимальна прямолінійна довжина (без колін) по вертикалі для труб усмоктування й випуску діаметром 80 мм становить 41 метр, як для забору повітря, так і для випуску продуктів згоряння. Максимальна прямолінійна довжина (з коліном на усмоктуванні й на випуску) по горизонталі для труб усмоктування й випуску діаметром 80 мм становить 36 метрів, як для забору повітря, так і для випуску продуктів згоряння.

Примітка: Для того, щоб забезпечити стік конденсату у каналі видалення диму, труби повинні бути встановлені з ухилом мінімум 1,5% у напрямку котла (див. малюнок 15). При монтажі каналів діаметром 80 мм, через кожні 3 метри потрібно встановлювати кріплення до стіни.

Заповнення системи

Після підключення котла виконайте заповнення системи через кран заповнення котла (в нижній частині котла).

Заповнення виконується на малій швидкості для забезпечення випуску повітря з системи через повітряні клапани системи опалення. Котел обладнаний автоматичним повітряним клапаном, перевірте, щоб кришка не була затянута і були відкриті випускні вентиля на радіаторах.

Закрийте кран заповнення котла, коли манометр котла покаже приблизно 1.2 бар.

Наповнення сифона для збору конденсату

При першому включенні котла можливо, що з каналу відводу конденсату будуть виходити продукти згоряння, через кілька хвилин вихід диму з каналу конденсату повинен припинитися. Це буде означати, що сифон наповнився до необхідного рівня й перешкоджає виходу диму.

Пуск газової системи

Для пуску системи дійте в такий спосіб:

- відкрийте вікна та двері;
- уникайте присутності іскор або відкритого полум'я;
- випустіть все повітря із трубопроводів подачі газу;
- перевірте герметичність трубопроводу газу при закритому газовому вентилі і переконайтесь, що будь-який витік газу відсутній протягом щонайменше 10 хвилин.

Пуск котла (розпалювання)

Перед запуском котла необхідно переконатись щодо виконання наступних умов:

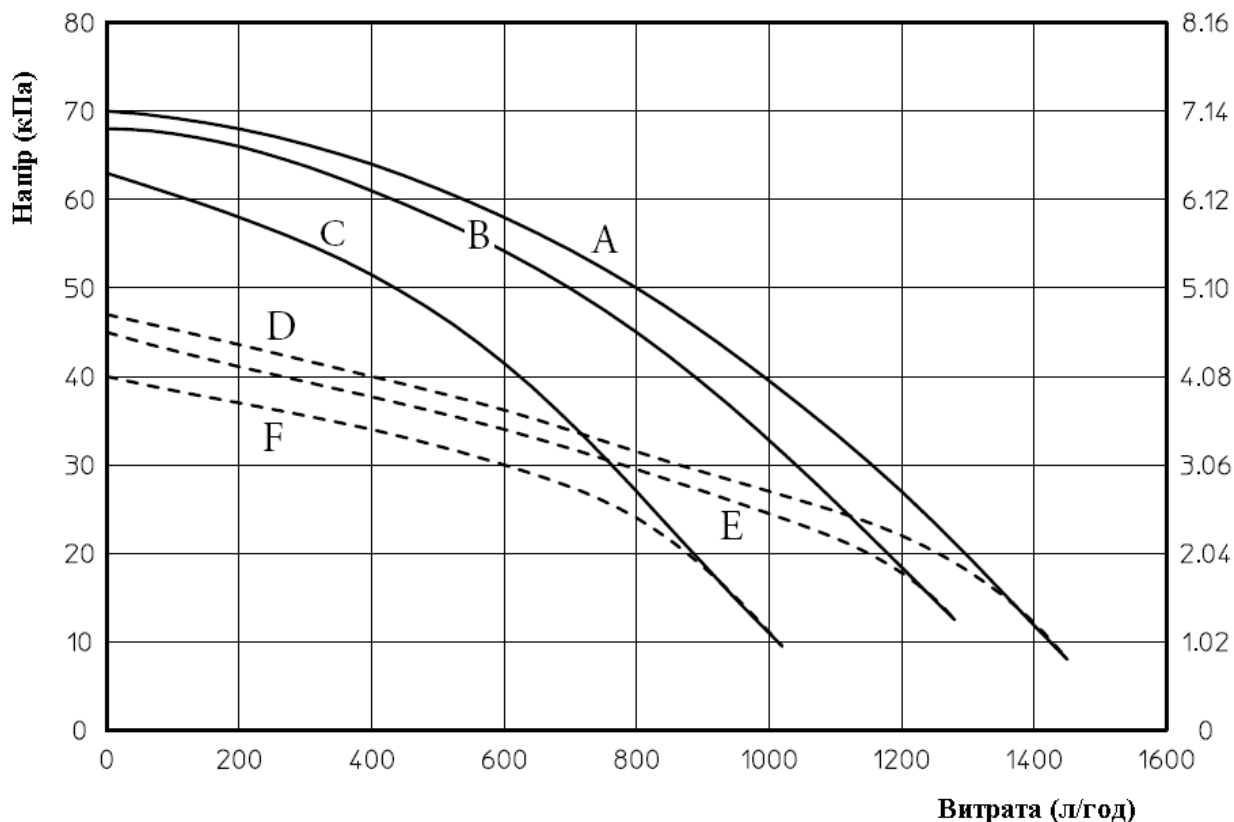
- переконатись в герметичності газопроводу при закритому, а потім відкритому вентилі на котлі протягом часу, що перевищує 10 хвилин, протягом якого лічильник не повинен реєструвати ніякої витрати газу;
- переконатися, що тип використовуваного газу відповідає налаштуванням котла;
- включити котел і переконатися в правильному запалюванні;
- переконатися, що витрата газу і тиск газу відповідають даним наведеним в інструкції;
- переконатися, що запобіжний пристрій спрацьовує у випадку припинення подачі газу і перевірити час його спрацьовування;
- перевірити спрацьовування блокування котла по потоку повітря/димових газів;
- переконатися, що концентричний термінал повітрязабору/витяжки котла не закритий сторонніми предметами.

Котел не повинен бути запущений у випадку невиконання будь-якої з вищезазначених умов.

Перший запуск і випробування котла повинні виконуватися лише персоналом УСЦ.

Циркуляційний насос

Характеристика насоса котла VICTRIX Superior 32 kW



Характеристики насоса:

A = Напір, досяжний на третій швидкості насоса з закритим байпасом;

B = Напір, досяжний на другій швидкості насоса з закритим байпасом;

C = Напір, досяжний на першій швидкості насоса з закритим байпасом;

D = Напір, досяжний на третій швидкості насоса (гвинт байпасу закритий на 1,5 оберти від повністю відкритого);

E = Напір, досяжний на другій швидкості насоса (гвинт байпасу закритий на 1,5 оберти від повністю відкритого);

F = Напір, досяжний на першій швидкості насоса (гвинт байпасу закритий на 1,5 оберти від повністю відкритого);

Інструкція з експлуатації та технічного обслуговування

Перше включення котла

Перше включення котла повинне здійснюватись лише спеціалістом УСЦ, що є обов'язковою умовою для виконання гарантійного обслуговування та є запорукою збереження найкращих якостей котла: надійності, ефективності та економічності.

Увага: Користувач зобов'язаний щонайменше один раз на рік проводити технічне обслуговування котла силами спеціаліста УСЦ.

Завдяки цьому залишаються незмінними високі характеристики безпеки, ефективності і надійності, які відрізняють цей котел.

Загальні застереження

В бік котла навісного типу не повинні бути спрямовані випаровування від плити для приготування їжі.

Забороняється користування котлом дітям і непідготовленим особам.

З метою безпеки, слідкуйте, щоб труби для забору повітря/викиду диму ніколи не був закриті, навіть тимчасово.

Для того, щоб тимчасово відключити котел від мережі, необхідно виконати наступні дії:

- а) спорожнити систему опалення, якщо немає розчину незамерзаючої рідини;
- б) перекрити подачу електрики, води і газу.

Якщо проводяться роботи поблизу від комунікацій обладнання або до пристроїв для виводу диму, необхідно вимкнути котел, а після завершення робіт спеціаліст повинен перевірити ефективність дії відповідних підключень та пристроїв котла.

Не використовуйте для чистки котла та його частин легкозаймисті матеріали.




Не залишати ємності які містять легкозаймисті матеріали в приміщенні, де встановлено котел.


Увага: Експлуатація будь-якого пристрою, що використовує електричну енергію вимагає дотримання таких основних правил:

- не торкайтесь котла мокрими або вологими частинами тіла;
- не смикайте електричні кабелі;
- на котел не повинні потрапляти атмосферні агенти (дощ, пряме сонячне світло та інше);
- користувач не повинен самостійно замінювати кабель живлення;
- у випадку пошкодження кабелю живлення, вимкніть котел і викличте спеціаліста УСЦ;
- якщо котел не буде використовуватись протягом тривалого часу, необхідно виключити вимикач електричного живлення.

Вмикання котла

Перед вмиканням котла необхідно:


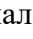
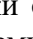

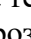
- перевірити тиск в системі опалення, стрілка манометра (див. рисунок нижче) повинна показувати значення 1 . . . 1,2 бар. При потребі підживіть систему опалення;
- відкрити газовий кран на вході котла;
- натиснути кнопку  та вибрати кнопкою (А) режим ЛІТО  або ЗИМА 

Про роботу котла в режимі «ФВП» або «опалення» повідомляють індикативні позначки на дисплеї панелі управління. Якщо встановлене дистанційне управління, котел автоматично знаходить пристрій і на панелі управління з'явиться відповідний символ .

Вимикання

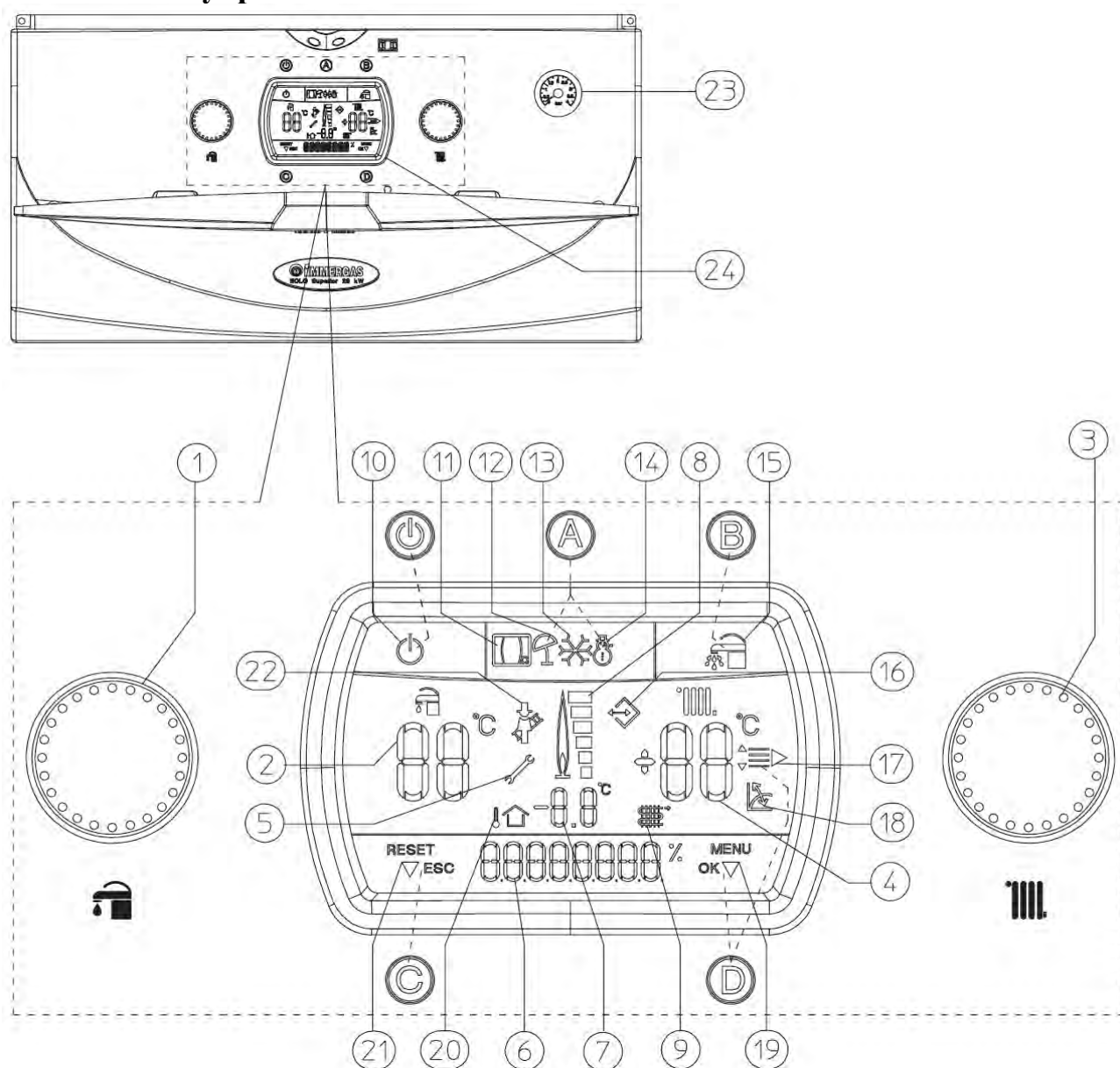
Натисніть кнопку .

Робота




При роботі в режимі «ніч» на дисплеї (див. рисунок нижче) буде показаний тільки символ  і знизу задане значення температури гарячої сантехнічної води ГВП. (див. рисунок нижче). Пальник запалюється автоматично при кожному запиті гарячої сантехнічної води. Регулятор температури опалення (3)  відключений, температура гарячої води регулюється за допомогою регулятора (1) . При роботі в режимі опалення на дисплеї буде індиковано тільки символи «» і «», а внизу під кожним з них реальна температура нагрівання системи і задана температура гарячої сантехнічної води.

Пальник розпалюється автоматично при кожному запиті гарячої води і зниженні температури теплоносія в системі опалення нижче заданої, регулятором температури опалення (3) регулюється температура теплоносія в контурі опалення, а (1) — ГВП.

Панель управління



Позначення:

- 1 - регулятор температури ГВП
- 2 - значення температури ГВП
- 3 - регулятор температури опалення
- 4 - значення температури опалення
- 5 - несправність
- 6 - операційний статус котла
- 8 - символ наявності полум'я на пальнику і його потужності
- 7 та 9 - температура води на виході з первинного теплообмінника
- 10 - режим очікування
- 11 - підключене дистанційне управління (опція)
- 12 - літній режим
- 13 - робота функції антифриз
- 14 - робота котла в зимовому режимі
- 15 - системи Aqua Celeris активована
- 16 - підключення зовнішніх приладів (для техніка)
- 17 - візуалізація пунктів меню дисплея
- 18 - підключений зовнішній температурний датчик (опція)
- 19 - візуалізація підтвердження вводу даних або доступ до меню
- 7 та 20 - зовнішня температуру виміряна допомогою зовнішнього датчика (опція)
- 21 - візуалізація перезапуску або виходу з меню
- 22 - робота функції трубочист (для техніка)
- 23 - манометр котла
- 24 - багатофункціональний дисплей
-  кнопка включення/виключення
- A - кнопка вибору режиму роботи котла: Літо () та Зима ()
- B - кнопка активації функції Aqua Celeris
- C - кнопка перезапуску (REZET)/виходу з меню (ESC)
- D - кнопка підтвердження даних (OK)/входу в меню (MENU)


Операційний статус котла

Відображення Опис статусу

ESTATE	Режим очікування в режимі —Літо”
INVERNO	Режим очікування в режимі —Зима”
SANITAR	Робота котла в режимі —Літо” — виготовлення гарячої води
RISCALD	Робота котла в режимі —Зима” — ГВП чи опалення
ANTIGELO	Робота котла в режимі —Антифриз” — котел працює на досягнення мінімальної безпечної температури
CAR OFF	Дистанційне управління (CAR) (опція) відключене
PRERISC	Робота системи Aqua Celeris — проходить прогрів мінірезервуара системи
POSTVENT	Режим поствентиляції — робота вентилятора після відключення пальника
POSTCIRC	Режим постциркуляція — робота циркуляційного насосу після відключення пальника
EMERGENZ	Заблокована робота котла з дистанційним управлінням (опція) чи кімнатним термостатом (опція), але котел ще працює в режимі опалення
NMAXRES	Закінчились спроби перезапуску — необхідно чекати 1 годину, щоб отримати ще 1 спробу (див.нижче —Блокування розпалу”)
ERR xx	Блокування (з цифровим відображенням коду блокування) (Див. —Можливі несправності та методи їх усунення”)
SET SAN	Режим регулювання температури ГВП (відбувається регулювання температури гарячої води відповідним регулятором)
SET RISC	Режим регулювання температури системи опалення (відбувається регулювання температури системи опалення відповідним регулятором)
CORR OTC	При підключенні датчика зовнішньої температури (опція) замість —SET HEAT” відображається величина зміни температури подачі відповідно до кривої датчика.
DISAREAZ	Здійснення деаерації системи опалення . Протягом цього режиму, що триває 18 годин, насос котла працює в попередньо встановлених інтервалах часу, дозволяючи здійснювати деаерацію системи опалення.

Сигнали про несправності і поломки

Неполадка	Індикація на дисплеї	Індикація на дисплеї CAR (опція)	Індикація на дисплеї SuperCAR (опція)
Блокування розпалу	ERR 01	E 01	ERR 01
Спрацювання запобіжного термостату (перегрів), несправність контролю полум'я	ERR 02	E 02	ERR 02
Несправність вентилятора	ERR 03	E 03	ERR 03
Блокування опору контактів	ERR 04	E 04	ERR 04
Несправність датчика NTC системи опалення котла	ERR 05	E 05	ERR 05
Несправність датчика NTC на виході системи ГВП котла	ERR 06	E 06	ERR 06
Недостатній тиск в системі опалення	ERR 10	E 10	ERR 10
Несправність датчика NTC на вході контуру ГВП	ERR 12	E 12	ERR 12
Помилка конфігурації	ERR 15	E 15	ERR 15
Несправність вентилятора	ERR 16	E 16	ERR 16
Паразитне полум'я	ERR 20	E 20	ERR 20
Несправність датчика зворотної лінії	ERR 23	E 23	ERR 23
Помилковий ввід даних	ERR 24	E 24	ERR 24
Недостатня циркуляція	ERR 27	E 27	ERR 27
Дистанційне управління відключено	ERR 31	E 31	ERR 31
Низька напруга живлення	ERR 37	-	-
Відеутній сигнал розпалу	38 Відображається при VIRGILIO або всередині меню "INFORMAZ" / "ERRORI"		

Блокування розпалу. При необхідності роботи котла в режимі опалення чи ГВП відбувається автоматичний розпал пального. Якщо на протязі 10 с палик не розпалюється, котел самостійно здійснює дві повторні спроби розпалу. Якщо розпал не відбувся котел блокується. Для зняття блокування необхідно натиснути кнопку RESET (C). Можна здійснити до 5 спроб розблокування, після чого наступна спроба може бути здійснена не раніше ніж через годину. Ви отримуєте по одній спробі розблокування кожен годину або ж 5 спроб, натиснувши кнопку включення/виключення () та вимкнувши електричне живлення на котел.

При частому повторенні блокування необхідно викликати спеціаліста УСЦ.

Спрацювання запобіжного термостату (перегрів). Коли при нормальній роботі котла відбувається значний ріст температури теплоносія відбувається блокування котла по перегріву через спрацювання захисного термостату перегріву. Для зняття блокування необхідно тимчасово натиснути RESET (C).

При частому повторенні блокування необхідно викликати спеціаліста УСЦ.

Несправність вентилятора. Можлива несправність вентилятора котла. Котел не

працює. Для зняття блокування необхідно тимчасово натиснути RESET (С).

При повторенні блокування необхідно викликати спеціаліста УСЦ.

Блокування опору контактів. Електричний опір контактів запобіжного термостату є надмірним. Для зняття блокування необхідно тимчасово натиснути RESET (С).

При повторенні блокування необхідно викликати спеціаліста УСЦ.

Несправність датчика NTC системи опалення котла. Можливе пошкодження датчика NTC системи опалення котла. Робота котла припиняється як на опалення так і на ГВП. Необхідно викликати спеціаліста УСЦ.

Несправність датчика NTC на виході системи ГВП котла. Можливе пошкодження датчика NTC на виході системи ГВП. Необхідно викликати спеціаліста УСЦ.

Недостатній тиск в системі опалення. Необхідно перевірити, щоб тиск в системі опалення знаходився в межах 1.2 — 1.5 бар, а також чи немає витoku з системи опалення (для цього необхідно викликати спеціалістів монтажної організації).

Несправність датчика на вході контуру ГВП. Вийшов з ладу датчик на вході холодної сантехнічної води. Котел працює в режимі ГВП (не в оптимальному режимі). Необхідно викликати спеціаліста УСЦ.

Помилка конфігурації. При частому повторенні необхідно викликати спеціаліста УСЦ.

Несправність вентилятора. Якщо включення-виключення котла не допомогло, то необхідно викликати спеціаліста УСЦ.

Паразитне полум'я. Присутність полум'я при котлі в режимі очікування. При частому повторенні необхідно викликати спеціаліста УСЦ.

Несправність датчика зворотної лінії. Можливе пошкодження датчика зворотної лінії системи опалення котла. Необхідно викликати спеціаліста УСЦ.

Помилковий ввід даних. Для зняття блокування необхідно тимчасово натиснути RESET (С).

Недостатня циркуляція в контурі опалення. Блокування відбувається при перегріві котла, що зв'язане з недостатньою циркуляцією теплоносія в первинному контурі. Можливі причини:

- недостатня циркуляція в системі опалення — необхідно перевірити систему опалення (відсічні крани, повітряні пробки ...)

- заблокувався циркуляційний насос — необхідно розблокувати його.

При частому повторенні блокування необхідно викликати спеціаліста УСЦ.

Несумісне дистанційне управління. Виникає, коли дистанційне управління несумісне з управлінням котла, або коли немає зв'язку між котлом і дистанційним управлінням. Повторити з'єднання, для чого необхідно вимкнути котел. Якщо після повторного з'єднання не знайдено зв'язок з дистанційним управлінням, котел працює з використанням органів управління на пульті котла. Якщо це явище виникає надто часто, необхідно викликати спеціаліста з УСЦ.

Низька напруга живлення. Виникає при низькому значенні напруги в електричній мережі.

Відсутній сигнал розпалу. Відсутній сигнал наявності полум'я від електродів розпалу.

Відновлення тиску в системі опалення. Періодично контролюйте тиск в системі опалення. Він повинен становити від 1,2 до 1,5 бар. Якщо тиск нижчий 1,2 бар (при холодній системі), то необхідно відновити тиск за допомогою крана підживлення (в нижній частині котла).

Примітка: після виконання цієї операції закрийте кран підживлення.

При частому зниженні тиску необхідно перевірити систему на герметичність.

Злив води з котла. Для зливу води з котла необхідно використовувати кран зливу (в нижній частині котла).

Перед виконанням цієї операції необхідно впевнитись в закритті кранів системи опалення та водопостачання.

Чистка зовнішньої обшивки. Для чистки зовнішньої обшивки котла необхідно використовувати вологу тканину та нейтральний миючий засіб. Не використовувати абразивні та порошкові миючі засоби

Повне відключення. У випадку необхідності повного відключення котла необхідно відключити котел від електроживлення, водопроводу та подачі газу.

Пуск котла — перевірка першого включення



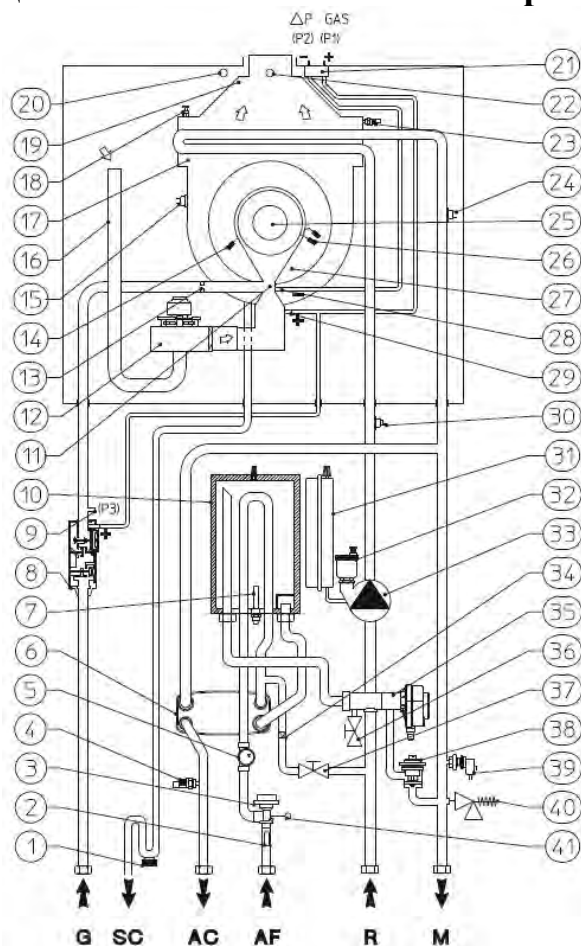
Перше включення котла повинне здійснюватись лише спеціалістом УСЦ, що є обов'язковою умовою для виконання гарантійного обслуговування

Для запуску котла виконайте такі операції:

- перевірте, щоб разом з установкою була поставлена декларація відповідності;
- перевірте щільність системи подачі газу. Для цього закрийте вимикачі подачі газу, а потім відкрийте при закритому газовому крані. Газовий лічильник не повинен показувати витрат газу протягом 30 хвилин такої перевірки;
- перевірте, щоб тип газу, який ви використовуєте, відповідав типу газу, на роботу з яким розрахований котел;
- перевірте приєднання мережі живлення 230 В, 50 Гц, правильність приєднання фази і нейтралі, а також приєднання заземлення;
- увімкніть котел і перевірте правильність запалювання;
- перевірте концентрацію CO₂ у відпрацьованих газах при максимальному і мінімальному навантаженні;
- перевірте роботу запобіжного пристрою у випадку відсутності газу і відповідного часу спрацьовування цього пристрою;
- перевірте роботу основного вимикача, розташованого перед котлом і на установці;
- перевірте тягу, яка є під час звичайної роботи котла, за допомогою, наприклад, вимірювача тиску, розміщеного безпосередньо на виході відпрацьованих газів;
- перевірте, щоб не було зворотного потоку відпрацьованих газів у приміщення, навіть під час роботи (можливих) електричних вентиляторів;
- перевірте, щоб вхід повітря і вихід відпрацьованих газів не були заблоковані;
- перевірте роботу всіх регульовальних пристроїв;
- поставте пломби на прилади регулювання потоку газу (якщо були змінені параметри);
- перевірте щільність водяних контурів;
- перевірте вентиляцію і / або провітрювання (якщо вони передбачені) приміщення, де змонтований котел;

Якщо будь-яка з перевірок безпеки виявила негативний результат, не запускайте котел.

Функціональна схема котла Eolo Superior kW



1 - сифон зливу конденсату	26 - електроди розпалу
2 - фільтр сантехнічної води	27 - кришка конденсаційного модуля
3 - обмежувач потоку сантехнічної води	28 - негативний сигнал камери Venturi (P2)
4 - датчик NTC виходу сантехнічної води	29 - позитивний сигнал камери Venturi (P1)
5 - реле потоку сантехнічної води	30 - датчик NTC зворотньої лінії теплоносія
6 - пластинчатий теплообмінник	31 - розширювальний бак котла
7 - нагрівальний елемент системи "Аgua Celeris"	32 - автоматичний повітряний клапан
8 - газовий клапан	33 - циркуляційний насос
9 - точка заміру тиску на виході газового клапана (P3)	34 - зворотній клапан
10 - система "Аgua Celeris"	35 - триходовий клапан з сервоприводом
11 - камера змішування (газ/повітря) Venturi	36 - кран спорожнення котла
12 - вентилятор	37 - кран заповнення установки
13 - газова форсунка	38 - автоматичний бай-пас
14 - електрод іонізації полум'я	39 - реле мінімального тиску
15 - термостат температури продуктів згорання	40 - запобіжний клапан 3 бар
16 - труба забору повітря	41 - датчик NTC входу сантехнічної
17 - конденсаційний модуль	
18 - ручний випускний клапан	
19 - капюшон димових газів	
20 - канал аналізатора повітря	
21 - точка заміру тиску Δp газу	
22 - канал аналізатора димових газів	
23 - запобіжний термостат	
24 - датчик NTC подачі теплоносія	
25 - пальник	
	G - підключення газу
	SC - злив конденсату (min Ø 13 мм)
	AC - вихід гарячої сантехнічної води
	AF - вхід холодної сантехнічної води
	R - повернення з системи опалення
	M - подача в систему опалення

Можливі несправності та методи їх усунення.

Несправності	Імовірні причини	Усунення несправностей
Запах газу.	З'являється внаслідок витoku з газового трубопроводу	Перевірити герметичність контуру подачі газу.
Повторюється блокування запалювання.	1)Неправильне електричне з'єднання. 2)Не надходить газ. 3)Неправильно відрегульований газовий клапан.	1) Перевірити полярність L і N. Наявність заземлення 2) Перевірити тиск газу в мережі та чи відкритий газовий вентиль. 3) Перевірити регулювання газового клапана.
Ненормальне горіння або шум при роботі.	1)Забруднення пальника; 2)Неправильні параметри горіння. 3)Неправильний монтаж кінцевого пристрою усмоктування/випуску.	1) Почистити пальник. 2) Перевірити регулювання газового клапана(настройка Off-Set) і зміст CO2 у продуктах згорання. 3) Перевірити монтаж кінцевого Пристрою.
Часто включається запобіжний термостат перевищення температури.	1)Недостача води в котлі. 2)Слабка циркуляція води в системі. 3)Блокування насоса.	1) Перевірити на манометрі, щоб тиск був у припустимих регулювання межах. 2) Не всі клапани радіатора повинні бути закриті. 3) Перевірити роботу насоса.
Закупорено сифон.	1) Нагромадження бруду або потрапляння продуктів згорання усередину сифону.	1) За допомогою пробки стоку конденсату перевірити, щоб усередині не було залишків бруду, які перешкоджають виходу конденсату.
Закупорений теплообмінник.	1) Це може бути наслідком засмічення сифона.	За допомогою пробки стоку конденсату перевірити, щоб усередині не було залишків бруду, які перешкоджають виходу конденсату.
Шум викликаний присутністю повітря усередині системи.	1) Закритий автоматичний клапан видалення повітря у котлі. 1) Тиск у системі вище припустимого. 3) Вийшов азот з розширювального бака.	1) Випустити повітря, відкривши ковпачок автоматичного клапану видалення повітря. 2) Перевірити тиск у системі опалення, він повинен бути в межах 1 - 1,2 бари в холодному стані системи. 3) Перевірити попередній тиск азоту в розширювальному баку, якщо азот вийшов накачати повітря з потрібним тиском. Попередній тиск розширювального бака повинен бути 0,8 бар

Додаткові функції котла

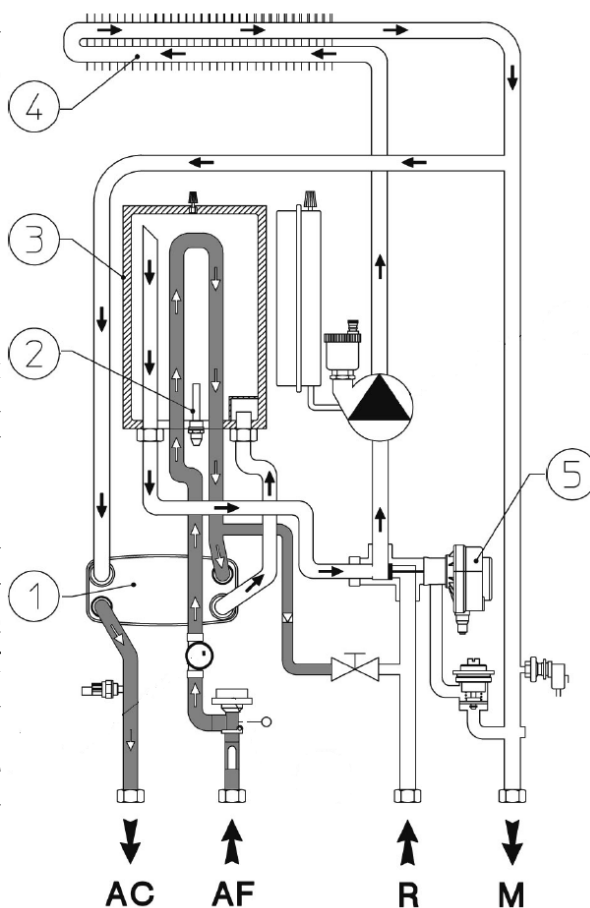
Системи “AQUA CELERIS”

При відсутності водорозбору, вода у резервуарі системи “AQUA CELERIS” (3) знаходиться з постійною температурою близько 65°C завдяки нагрівачому елементу (2).

Відкриття крана гарячого водопостачання приводить до того, що триходовий клапан (5) перемикається для роботи по малому контуру в режимі ГВП.

Проток води первинного контура через магістраль R припиняється, а через вторинний теплообмінник (1) стає можливим. Вода первинного контура циркулює по малому контуру і проходить через резервуар “AQUA CELERIS”, первинний теплообмінник (4), а потім через теплообмінник ГВП (1). При цьому використовується тепло, акумульоване у резервуарі “AQUA CELERIS”. Це дозволяє отримати сантехнічну воду необхідної температури ще до виходу пальника котла на повну потужність.

Режим нагріву води на ГВП має пріоритет над режимом опалення, і тому під час нагріву сантехнічної води, циркуляції теплоносія в системі опалення немає.



Функція “САЖОТРУС”

При активації даної функції, котел включається на максимальну потужність на 15 хвилин. Дозволяє перевірити параметри горіння на максимальній потужності. Призначена лише для спеціаліста УСЦ. Якщо Ви помилково активували дану функцію, відключіть її шляхом виключення та повторного включення котла.

Функція антиблокування циркуляційного насоса/ триходового клапану

З метою зменшення ризику блокування та для збільшення експлуатаційного терміну не рідше ніж 1 раз кожні 24 години циркуляційний насос активується на 30 секунд, а триходовий клапан — на 10 секунд.

Функція антизамерзання

Функція антизамерзання для системи опалення

Коли температура, що фіксується температурним датчиком контура опалення опускається до 4°C , автоматика подає сигнал на вмикання пальника котла, що працює на мінімальній потужності до досягнення температури в контурі опалення 42°C .

Функція антизамерзання для системи ГВП

Коли температура, що фіксується температурним датчиком контура ГВП опускається до 4°C , автоматика подає сигнал на вмикання пальника котла, що працює на мінімальній потужності до досягнення температури в 20°C , потім активується постциркуляція в режимі опалення тривалістю 150 секунд.

Якщо в ході процесу температура в контурі опалення котла досягає 42°C , пальник вимикається.

Якщо режим антизамерзання системи ГВП активований одночасно з запитом на опалення, вони працюють слідуєчим чином (безперервно): режим антизамерзання ГВП протягом 2 хвилин та режим опалення протягом 6.5 хвилин.

Періодичне автотестування електронної плати

Під час роботи в режимі опалення або в режимі очікування, кожні 18 годин після останньої перевірки, дана функція активується. Якщо котел працює в режимі ГВП, то автотестування запускається через 10 хвилин на 10 секунд після останнього водорозбору води.

Примітка: під час автотестування котел залишається неактивним.

Щорічний огляд і обслуговування котла



Технічне обслуговування повинно здійснюватись лише спеціалістом УСЦ.

Щонайменше, один раз на рік необхідно проводити наступні дії.

- Зовнішнє чищення теплообмінника й чищення димоходу;
- Очищення пальника;
- Перевірити, як запалюється й працює пальник;
- Перевірити настроювання пальника для роботи на ГВП і опалення;
- Перевірити роботу пристроїв керування й регулювання, зокрема:
 - головного електричного вимикача котла;
 - термостата регулювання системи опалення;
 - термостата регулювання нагрітої води для ГВП;
- Перевірити герметичність лінії подачі газу:

установити цифровий диференціальний манометр, на штуцер перед газовим клапаном, для виміру тиску газу, відкрити газовий кран на вході котла, засікти статичний тиск газу, потім закрити газовий кран перед котлом, через 5 хвилин простою манометр не повинен показувати яких-небудь змін тиску;

- Перевірити роботу пристрою іонізаційного контролю полум'я у випадку припинення подачі газу. Час спрацьовування пристрою повинен бути менше 10 секунд;

- Оглянути, щоб не було витоків води із системи, слідів корозії на з'єднаннях і слідів конденсату усередині камери згоряння;

- Відкривши пробку стоку конденсату перевірити, щоб залишки конденсату не закупорювали прохід і не перешкождали виходу нового конденсату;

- Перевірити вміст сифона стоку конденсату, якщо необхідно прочистити його;

- Перевірити, випускні канали запобіжного клапана, щоб не були закупорювання або течі;

- Тиск азоту в розширювальному баку, після скидання тиску в системі опалення до нуля (за манометром котла), повинен бути 1 бар;

- Статичний тиск системи (коли котел холодний, після заливання системи через кран наповнення), повинен бути в межах 1 - 1.2 бара;

- Перевірити стан запобіжних пристроїв і контрольної апаратури, чи не була порушена їхня цілісність і чи не було короткого замикання, зокрема перевірити:

- запобіжний термостат котла
- Перевірити схоронність і цілісність електроустаткування, у тому числі:
 - електричні кабелі повинні знаходитись в межах відведених для них;
 - не повинно бути почорнілих або обгорілих проводів.

Технічні характеристики котла

		Victrix Superior 32 kW
Номінальна споживана теплова потужність	кВт (ккал/год)	32.7 (28082)
Мінімальна споживана теплова потужність	кВт (ккал/год)	6.6 (5674)
Номінальна корисна теплова потужність	кВт (ккал/год)	32.0 (27520)
Мінімальна корисна теплова потужність	кВт (ккал/год)	6.4 (5504)
КПД котла в режимі роботи на опалення 80°C/60°C - ном./мін.	%	98.0/97.0
КПД котла в режимі роботи на опалення 50°C/30°C - ном./мін.	%	107.0/104.7
КПД котла в режимі роботи на опалення 40°C/30°C - ном./мін.	%	107.0/105.7
Втрати тепла через корпус при ВИКЛ/ВКЛ пальнику (80°C - 60°C)	%	0.60/0.46
Втрати тепла через димохід при ВИКЛ/ВКЛ пальнику (80°C - 60°C)	%	0.03/2.00
Макс. робочий тиск контуру опалення	Бар	3
Макс. робоча температура контуру опалення	°C	90
1й Діапазон температур контуру опалення	°C	25 - 85
2й Діапазон температур контуру опалення	°C	25 - 50
Об'єм розширювального бака	л	6.8
Попередній тиск азоту в розширювальному баку	бар	1.0
Об'єм води в котлі	л	7.8
Об'єм води в резервуарі AQUA CELERIS	л	4.0
Напір досяжний при подачі 1000 л/годину	кПа (м Н ₂ O)	26.48 (2.7)
Корисна теплова потужність для нагрівання водопровідної води	кВт (ккал/год)	32.7 (28082)
Регульований діапазон температур ГВП	°C	30-60
Обмежувач потоку ГВП	л/хв	Автоматично
Мінімальний тиск (динамічний) водопровідної води	бар	0.3
Максимальний робочий тиск водопровідної води	бар	10
Спеціальна витрата «D» по EN625	л/хв	16.6
Безперервна продуктивність по ГВП при Δt = 30°C	л/хв	16.3
Вага котла з водою	кг	61.3
Вага котла порожнього	кг	53.5
Електроживлення котла	В/Гц	220/50
Номінальна сила струму	А	0.62
Встановлена потужність електрична	Вт	135
Потужність насосу	Вт	95
Потужність вентилятору	Вт	26.3
Захист електроустаткування		IPX5D
Клас устаткування по NOX	-	5
Зважений NOX	мг/кВт·год	30
Зважений CO	мг/кВт·год	17
Тип устаткування		C13/C23/C33/C43/C53/C83/B23p/B33p
Категорія		II2H3B/P

Примітка:

- Параметри димових газів наведені при температурі повітря на вході в котел 15 °C.
- Наведені дані по ГВП відповідають входу сантехнічної води з параметрами: динамічний тиск 2 бар та температура 15 °C.
- Максимальний рівень шуму при роботі котла — не більше 55 дБ (за умови використання оригінальних комплектів димовідводу).