

23451 MERGE ADJ-O

Датчик движения PIR

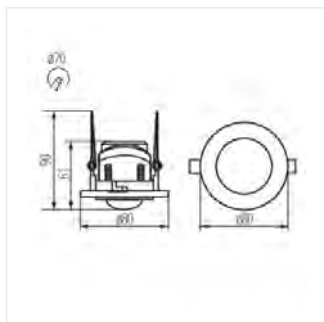


[V] 220-240 AC	[Hz] 50/60	[°] 800	IP 20			
	[m] max 5	[°] H360/V120	[s] - [min] 10-15	PIR	[lx] 3-2000	[°C] 5÷25
	(mm) 0,75÷1,5					



MERGE ADJ-O **23451** 800 для встроенной установки в потолок H360/V120 10-15 PIR

- максимальная дальность обнаружения движения составляет 5 м
- максимальный горизонтальный угол работы датчика движения составляет 140°
- возможность регулировки времени освещения от 10 секунд до 15 минут
- возможность настройки уровня интенсивности освещения окружающей среды, при котором устройство работает
- обнаружение движения 0.6-1.5м/с
- максимальный вертикальный угол работы датчика движения составляет 120°
- Материал: пластмасса



MERGE ADJ-O