

Таймеры ADC-0430, ADC-0431, ADC-0432

Инструкция по установке и эксплуатации

Пожалуйста, ознакомьтесь до конца с данным документом. Внимательное изучение настоящего руководства позволит Вам использовать ADC-0430(1,2) (далее - «устройство») эффективно и безопасно.

Назначение устройства

Устройство предназначено для управления включением и выключением различных электроприборов по заданному расписанию. Основные возможности устройства:

- Наличие входа, для управления запуском программ;
- Наличие дополнительного входа с гальванической развязкой (для ADC-0432);
- Энергонезависимая память программ. 4 программы по 99 шагов каждая;
- Один (для ADC-0430) или два (для ADC-0431, ADC-0432) канала с общим запуском.

Таблица 1. Технические характеристики.

Допустимое напряжение питания	В	176 — 264
Частота напряжения питания	Гц	50
Потребляемая мощность, не более	Вт	3
Диапазон рабочих температур	°С	-5 ...+45
Степень защиты		IP20
Относительная влажность, не более	%	80
Габаритные размеры (Д*Ш*В)	мм	95*53*66
Вес нетто, не более	г	155

Подключение и монтаж

Устройство предназначено для использования с питанием от стандартной электрической сети 220В 50Гц. Не допускается работа устройства в цепях, где форма сигнала отличается от синусоиды или имеет частоту отличную от 50Гц.

Подключение устройства должно производиться квалифицированным электриком. Устройство предназначено для установки внутри помещений. Необходимо исключить возможность попадания внутрь устройства влаги или жидкости в процессе эксплуатации. Конструктив устройства требует для крепления наличия DIN-рейки.

Сечение провода для монтажа определяется в соответствии с действующими нормативами (ПУЭ, ДСТУ и др.).

Максимальное сечение провода - 2.5 мм². Номинальное усилие затяжки винтов клемм - 0.4 Н*м.

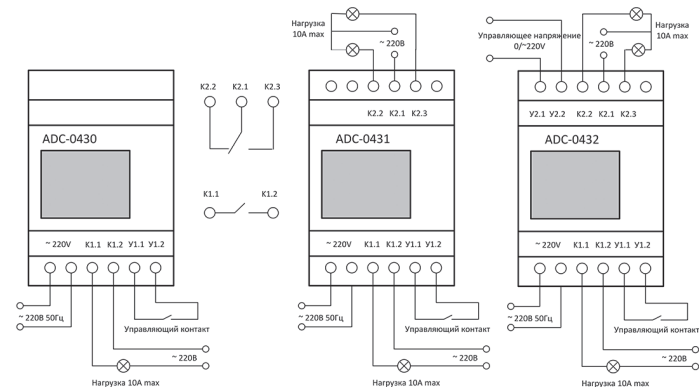


Рис.1. Схема подключения.

Назначение клемм

~220V – питание устройства.

K1.1, K1.2 – контакты реле P1. Для управления нагрузкой. Гальванически развязаны от входов.

K2.1, K2.2, K2.3 – контакты реле P2. Для управления нагрузкой (только в ADC-0431, ADC-0432). Гальванически развязаны от входов.

Максимальное коммутируемое напряжение — 250VAC/28VDC. Максимальные допустимые нагрузки приведены в табл.2.

У1.1, У1.2 – входы. Замыкание контактов устройство воспринимает как высокий уровень на входе, размыкание контактов — как низкий уровень.

Максимальное напряжение между входами в разомкнутом

состоянии — 5В. Максимальный ток через замыкающий контакт — 0.05 мА. Входы имеют гальваническую связь с питающим напряжением через внутренние резисторы 51 кОм. Необходимо обеспечить надежную изоляцию подключаемой цепи.

Таблица 2. Максимальные допустимые нагрузки.

Лампа накаливания (AC5b)	1250W	Лампа энерго-сберегающая (AC5a)	350W
Лампа люминесц. компенс. (AC5a)	500W	Активная нагрузка (AC1)	2500W
Лампа люминесцентная(AC5a)	700W	Электродвигатель (AC3)	500W
Лампа галоген. (AC5b)	350W	Постоянный ток, 28V	10A

У2.1, У2.2 — входы с гальванической развязкой. Подачу напряжения ~220В +/- 20% на входы устройство воспринимает как высокий уровень на входе, отсутствие напряжения — как низкий уровень. Данные входы имеются только в модели ADC-0432.

У1 и У2 логически объединены в один управляющий вход. При наличии в устройстве двух входов высокий уровень на любом из них воспринимается как высокий уровень на управляющем входе.

Работа устройства

Перед началом эксплуатации устройства необходимо выполнить настройки условий запуска программ и создать программы.

Все настройки и программы сохраняются при выключении питания устройства.

Устройство позволяет создавать до 4-х программ. Каждая программа может иметь до 99-ти шагов. Выполняются одновременно может только одна программа. После запуска программа выполняет заданную последовательность шагов. Каждый шаг содержит команду. Каждая команда может выполнять задержку или изменять состояние контактов встроенных реле. Также команда может вызывать для выполнения другую программу.

Важно! После окончания выполнения программы контакты реле останутся в последнем установленном состоянии. Если выполнение программы было прервано до ее окончания, контакты реле будут разомкнуты.

Запуск программы может происходить при включении устройства. Запуск и прерывание программ могут также происходить при изменении состояния управляющего входа. При запуске начинает выполняться основная программа. Выбор условия запуска и выполнения основной программы производится в меню «Настройки запуска». Также настраивается режим выполнения (однократно или циклически) и номер основной программы.

Таблица 3. Основное меню устройства.



- 1 - Время до конца текущего шага программы (часы или секунды).
- 2 - Время до конца текущего шага программы (минуты или миллисекунды).
- 3 - Уровень на входе управления.
- 4 - Номер выполняемой программы.
- 5 - Номер шага выполняемой программы.
- 6 - Состояние реле P1.
- 7 - Кнопка «Возвр».
- 8 - Кнопка «Настр/→».
- 9 - Кнопка «Прогр/←».
- 10 - Кнопка «Ввод».

При включении устройства дисплей отображает основное меню (см. табл.3). Меню позволяет контролировать ход выполнения программы, состояние входов и выхода устройства. Из основного меню возможен переход в меню «Настройка запуска» или «Просмотр программы».

Для ADC-0431(32) предусмотрен переход в меню «Просмотр текущих состояний реле» из основного меню при нажатии кнопки «Инфо». Возврат в основное меню происходит при повторном нажатии кнопки «Инфо».

Настройка запуска

Переход в меню «Настройка запуска» происходит из основного меню при нажатии кнопки «Настр/→» (см. табл.4).

Параметр, значение которого мигает на экране можно редактиро-

вать кнопками «Настр/→» и «Прогр/+». Для перехода к следующему параметру необходимо нажать кнопку «Ввод». Возврат – кнопка «Возвр».

Таблица 4. Меню «Настройки запуска».

	<p>1 - Условие запуска программы. 2 - Номер запускаемой программы. 3 - Режим выполнения программы (однократный или циклический).</p>
--	--

Пошагово настройка выполняется так:

Шаг 1: Настройка условий запуска и выполнения программы.

Необходимо выбрать условие запуска и выполнения программы. Предусмотрены следующие варианты:

On - запуск основной программы при включении устройства. Программа будет запущена через 0.02 сек, после подачи питания. Состояние управляющего входа не влияет на ход выполнения программы.

┌ - запуск при положительном импульсе. Основная программа будет запущена при кратковременном переходе уровня на управляющем входе с низкого на высокий при условии, что выполнение предыдущей программы завершено.

┐ - перезапуск при положительном импульсе. Основная программа будет запущена при кратковременном переходе уровня на управляющем входе с низкого на высокий.

┘ - выполнение при положительном уровне. Основная программа будет запущена при переходе уровня на управляющем входе с низкого на высокий. При переходе уровня с высокого на низкий запущенная программа будет прервана.

└ - запуск при отрицательном импульсе. Основная программа будет запущена при кратковременном переходе уровня на управляющем входе с высокого на низкий при условии, что выполнение предыдущей программы завершено.

┘└ - перезапуск при отрицательном импульсе. Основная программа будет запущена при кратковременном переходе уровня на управляющем входе с высокого на низкий.

┘ - выполнение при отрицательном уровне. Основная программа будет запущена при переходе уровня на управляющем входе с высокого на низкий. При переходе уровня с низкого на высокий, запущенная программа будет прервана.

Шаг 2: Настройка основной программы.

Необходимо выбрать одну из четырех программ. Выбранная программа будет использована в качестве основной.

Шаг 3: Настройка режима выполнения программы.

Значение «--» - однократное выполнение. Это означает, что после выполнения всех шагов программа будет окончена.

Значение «C C» - многократное выполнение. Это означает, что после выполнения всех шагов программа будет запущена заново.

Создание программ

Для входа в режим программирования необходимо нажать кнопку «Прогр/+». Устройство перейдет в меню «Выбор программы» (см.табл.5).

Выбранная программа мигает (по умолчанию - P1). При помощи кнопок «Настр/→» и «Прогр/+» можно выбрать программу от P1 до P4 для просмотра и редактирования.

Таблица 5. Меню «Выбор программы»

	<p>1,3 - Номер программы. 2,4 - Номер шага последней команды.</p>
--	---

После выбора программы необходимо нажать кнопку «Ввод». Устройство перейдет в меню «Просмотр программы» (см. табл.6).

На дисплее можно просмотреть шаги выбранной программы. Выбранный шаг мигает. При помощи кнопок «Настр/→» и «Прогр/+» можно выбрать шаг от 01 до 99.

При нажатии кнопки «Ввод» откроется меню «Редактирование команды» для просмотра или редактирования выбранного шага программы (см. табл.7)

Таблица 6. Меню «Просмотр программы»



	<p>1,3 - Шаг программы. 2,3 - Сокращенное обозначение команды, выполняемой на данном шаге. Символы «--» означают, что данному шагу команда не задана.</p>
---	---

Таблица 7. Меню «Редактирование команды»

	<p>1 - Команда. 2,3 - Время. Для команды tS - секунды и миллисекунды, для команды tH - часы и минуты.</p>
--	---

Доступны следующие команды:

tS - задержка в секундах и миллисекундах. В нижней строке необходимо указать время задержки;

tH - задержка в часах и минутах. В нижней строке необходимо указать время задержки;

P1_ - включение реле P1 (закрывание контактов K1.1 и K1.2);

P1_ - выключение реле P1 (размыкание контактов K1.1 и K1.2);

P2_ - включение реле P2 (закрывание контактов K2.1 и K2.2);

P2_ - выключение реле P2 (размыкание контактов K2.1 и K2.2).

P1-P4 - переход к выполнению программы P1-P4. Данная команда останавливает выполнение текущей программы и начинает выполнение заданной программы (подпрограммы). После выполнения подпрограммы выполнение текущей программы продолжается.

Использование подпрограмм удобно в случаях, когда в программе необходимо несколько раз использовать одинаковый фрагмент. Такой фрагмент проще записать в виде отдельной программы. Эту программу можно вызывать из основной программы нужное количество раз при помощи одной команды.

Ограничения:

- Программа не должна вызывать сама себя. Если программа содержит команды перехода на себя, то эти команды будут проигнорированы.
- Команды перехода будут выполняться только в основной программе. Если программа, вызванная из другой программы, содержит команды перехода, то эти команды перехода будут проигнорированы.

Безопасность

Несоблюдение требований данной инструкции может привести к поражению электрическим током.

Категорически запрещается

- Проводить любые работы по монтажу (демонтажу) устройства, если на устройство подано напряжение.
- Подвергать устройство чрезмерным механическим усилиям, ударам.
- Самостоятельно вскрывать или ремонтировать устройство.
- Эксплуатировать устройство с недопустимыми значениями нагрузки, температуры и влажности.
- Эксплуатировать устройство во взрывоопасных помещениях.
- Эксплуатировать устройство в агрессивных средах с содержанием в воздухе паров кислот, щелочей и др..
- Допускать попадание в устройство влаги, посторонних предметов, насекомых.
- Управлять устройством влажными руками.
- Допускать к управлению устройством детей.

Гарантийные обязательства

Гарантийный срок эксплуатации устройства – 3 года.

Гарантийные обязательства прекращаются в случае:

- наличия следов вскрытия и самостоятельного ремонта;
- наличия механических повреждений корпуса и клемм;
- наличия признаков перегрева клемм;
- наличия других признаков эксплуатации прибора в условиях, не соответствующих требованиям данной инструкции.