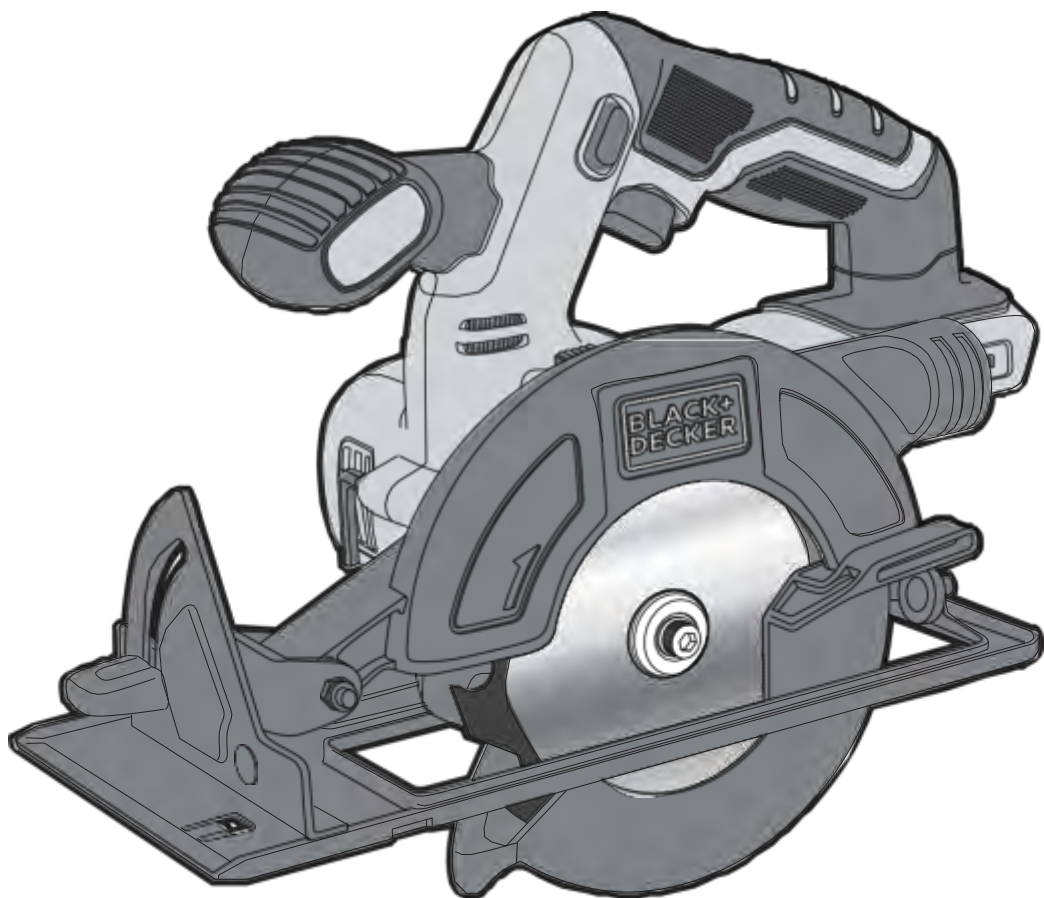
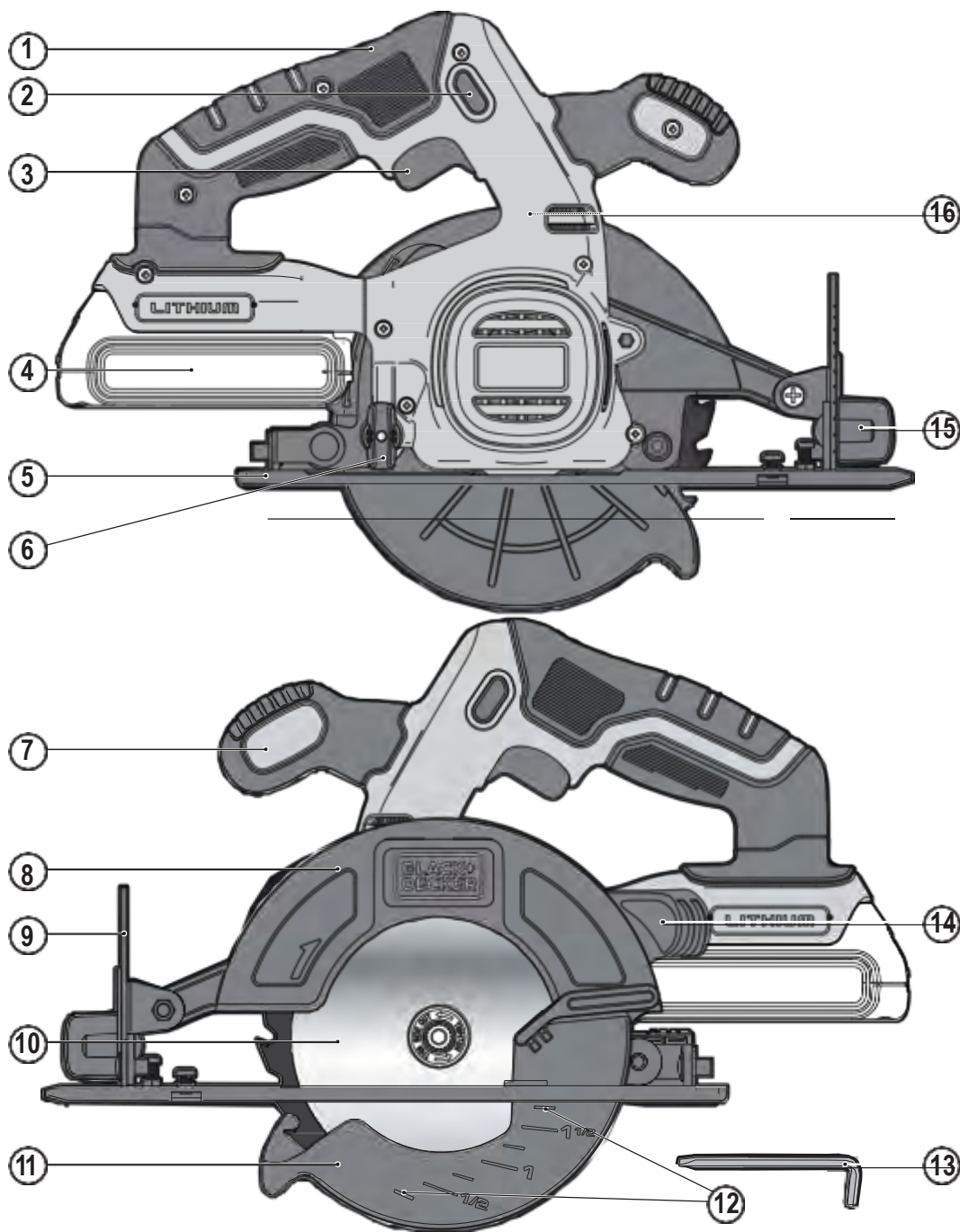
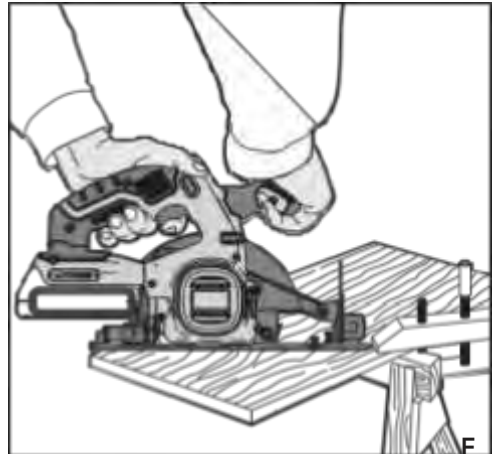
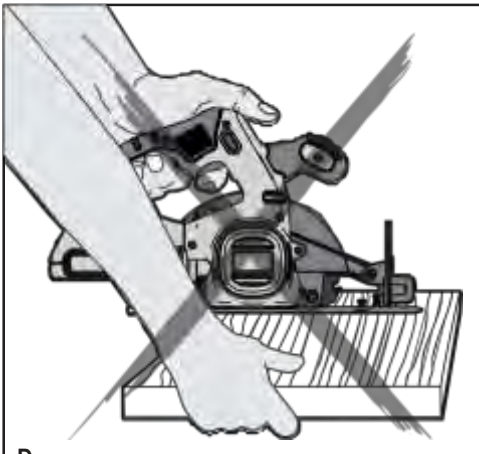
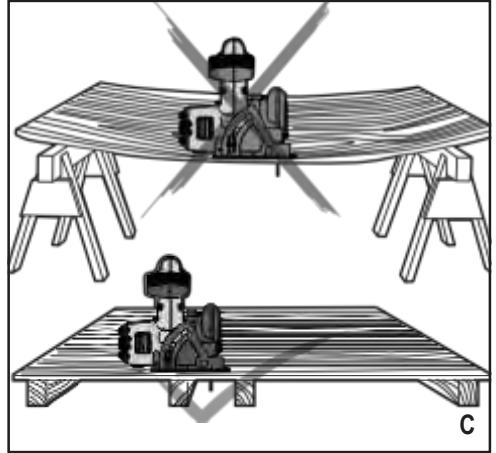
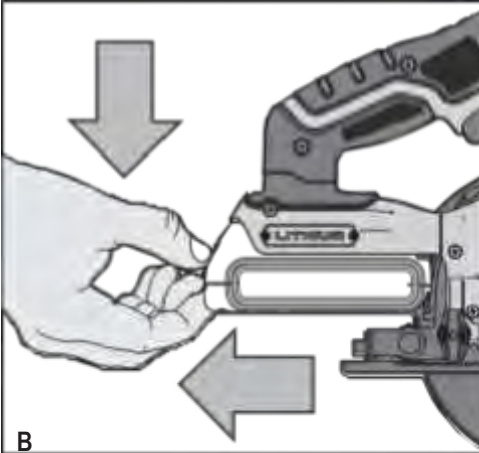
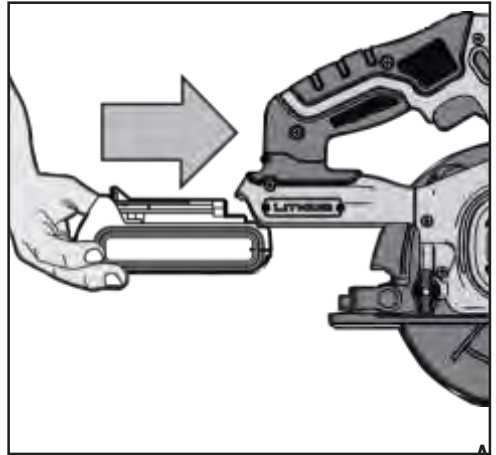
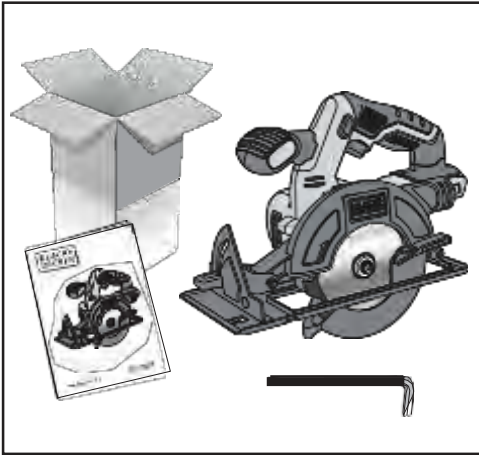


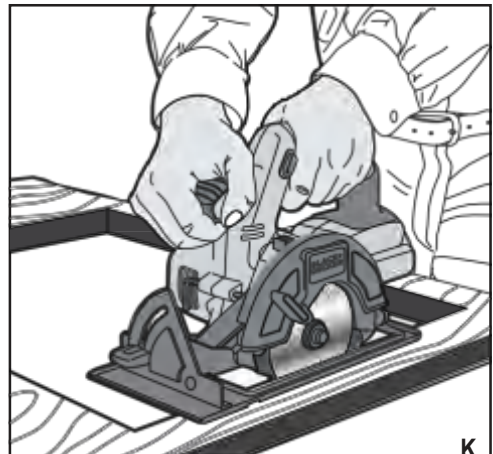
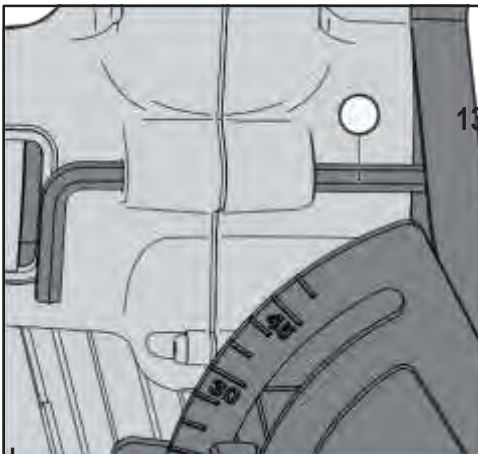
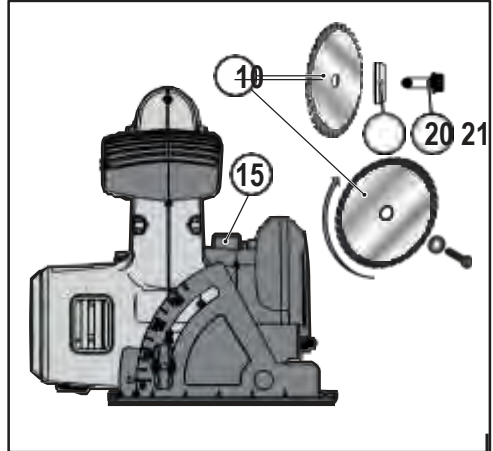
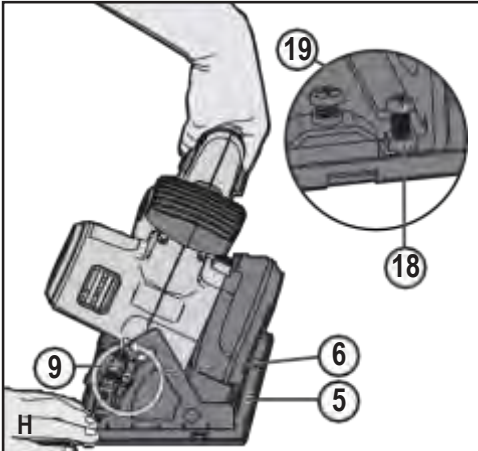
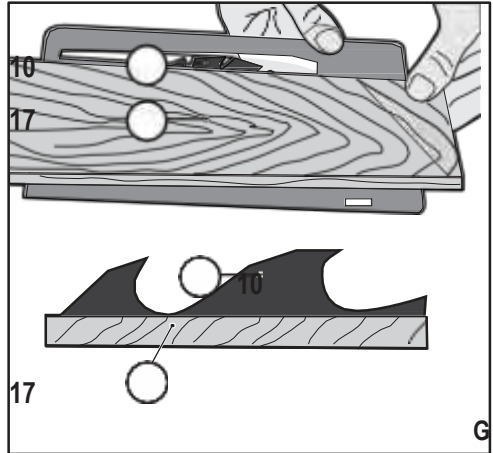
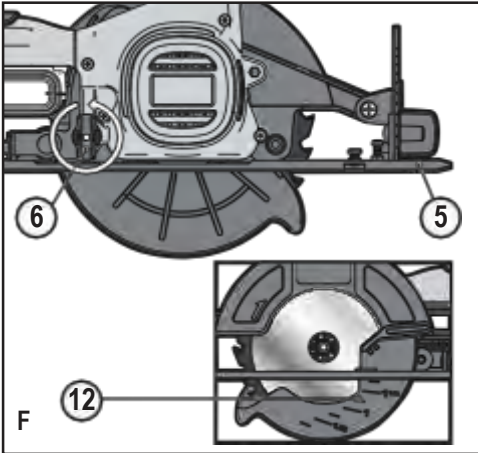
**BLACK+  
DECKER**™



**BDCCS18**







## Використання по призначенню

Ваша BLEK + DECKER BDCCS18 Циркулярна пила призначена для розпилювання деревини та виробів з деревини. Цей інструмент призначений для професійних та приватних, непрофесійних користувачів.

## Правила техніки безпеки

### Загальні застереження щодо безпеки електроінструменту



**УВАГА!** Прочитайте всі попередження щодо безпеки та всі інструкції. Недотримання наведених нижче попереджень та інструкцій може призвести до ураження електричним струмом, пожежі та / або серйозних травм.

**Збережіть всі попередження та інструкції для подальшого використання.** Термін "електроінструмент" у всіх перерахованих нижче попередженнях стосується вашого електроінструменту, що працює від мережі, або за допомогою акумуляторного (бездротового) електроінструменту.

#### 1. Робоча зона безпеки

- Тримайте робочу зону чистою та добре освітленою.** Захаращені або темні райони викликають нещасні випадки.
- Не експлуатуйте електроінструменти у вибухонебезпечній атмосфері, наприклад, у присутності легкозаймистих рідин, газів або пилу.** Електроінструменти створюють іскри, які можуть запалити пил або газу.
- Тримайте подалі дітей та сторонніх людей під час роботи за допомогою електроінструменту.** Відволікання може призвести до втрати контролю.

#### 2. Електрична безпека

- Вилки електроінструмента повинні відповідати виході. Ніколи не змінюйте вилку.** Не використовуйте будь-які адаптери з заземленими електроінструментами. Не модифіковані вилки та відповідні розетки зменшують ризик ураження електричним струмом.
- Уникайте контакту тіла із заземленими або заземленими поверхнями, такими як труби, радіатори, діпазони та холодильники.** Якщо ваш організм заземлений або заземлений, виникає підвищений ризик ураження електричним струмом.
- Не піддавайте електроінструменти дощу та вологим умовам.** Вода, що потрапляє в електроінструмент, збільшить ризик ураження електричним струмом.
- Не зловживайте шнуром. Ніколи не використовуйте шнур для перенесення, витягування та відключення електроінструменту.** Тримайте шнур подалі від тепла, масла, гострих країв або рухомих частин. Пошкоджені або заплутані шнури збільшують ризик ураження електричним струмом.
- Під час експлуатації електроінструменту на відкритому повітрі використовуйте подовжувач, придатний для використання на вулиці.** Використання шнура, придатного для зовнішнього використання, зменшує ризик ураження електричним струмом.
- Якщо робота електроінструменту в вологому місці неминуча, використовуйте захищене джерело живлення пристрою (RCD).** Використання RCD знижує ризик ураження електричним струмом.

#### 3. Особиста безпека

- Будьте насторожі, дивіться, що ви робите, і використовуйте здоровий глузд при роботі з електроінструментом.** Не використовуйте електроінструмент під час втомлення або під впливом наркотиків, алкоголю або ліків. Момент неуважності при експлуатації електроінструментів може призвести до серйозних травм.
- Використовуйте засоби індивідуального захисту.** Завжди носіть захисні окуляри. Захисне обладнання, таке як маска для пилу, захисні черевики без накладення, захисна шапка або захист від слуху, які використовуються для відповідних умов, зменшують травми.
- Уникайте ненавмисного запуску.** Переконайтеся, що перемикач знаходиться у відключеному положенні перед тим, як підключити його до джерела живлення та / або акумулятора, підняти або носити інструмент. Електроінструмент, який переносить пальцем на вимикач, або енергетичний інструмент, який активує енергію, який має перемикач, запрошує на нещасні випадки.
- Перш ніж обертати електроінструмент, зніміть будь-який регулюючий ключ або гайковий ключ.** Гайковий ключик або ключ, що залишився, прикріплений до обертової частини електроінструменту, може призвести до травм.
- Стійте рівно. Тримайте правильну основу та рівновагу в будь-який час.** Це дозволяє краще контролювати електроінструмент у непередбачених ситуаціях.
- Одягайтеся належним чином. Не носіть вільного одягу або ювелірних виробів. Тримайте волосся, одяг та рукавички від рухомих частин.** У рухомих частинах можуть потрапляти вільні сукні, ювелірні вироби або довге волосся.
- Якщо пристрої призначені для з'єднання пілозбірних і збірних установок, переконайтеся, що вони підключені та правильно використовуються.** Використання пилу може зменшити небезпеку, пов'язану з пилом.

#### 4. Використання електроінструменту та догляд

- Не примушуйте електроінструмент. Використовуйте правильний електроінструмент для вашої програми.** Правильний електроінструмент зробить роботу кращою і безпечнішою за швидкістю, для якої вона була розроблена.
- Не використовуйте електроінструмент, якщо цей вимикач не вмикається та не вимикається.** Будь-який електроінструмент, який не можна керувати за допомогою перемикача, є небезпечним і його необхідно відремонтувати.
- Перед тим як робити будь-які настройки, змінювати аксесуари або зберігати електроінструменти, від'єднайте штепсель від джерела живлення та / або акумуляторної батареї від електроінструменту.** Такі попереджувальні заходи безпеки зменшують ризик випадкового запуску електроінструменту.
- Зберігайте працездатні електроінструменти поза межами досяжності дітей та не дозволяйте особам, незнайомим з електроінструментом, або цим інструкцією керувати електроінструментом.** Електроінструменти небезпечні в руках непрофесійних користувачів.

- e) **Підтримуйте електроінструменти. Перевірте неправильне розташування або зв'язування рухомих деталей, пошкодження деталей та будь-яких інших умов, які можуть вплинути на роботу електроінструменту. Якщо пошкоджено, перед використанням відремонтуйте електроінструмент.**  
Багато нещасних випадків обумовлено погано експлуатованими електроінструментами.
- f) **Тримайте ріжучі інструменти гострими та чистими.**  
Правильно підтримувані ріжучі інструменти з гострими різальними ребрами менш схильні до зв'язування і легше контролювати.
- g) **Використовуйте електроінструмент, аксесуари, інструменти та ін. Відповідно до цих інструкцій, враховуючи умови роботи та виконувати роботи.**  
Використання електроінструменту для операцій, відмінних від передбачених, може призвести до небезпечної ситуації.

## 5. Сервіс


- a) **Необхідно, щоб ваш електроінструмент обслуговувався кваліфікованим персоналом-ремонтником, використовуючи тільки ідентичні запасні частини.** Це забезпечить збереження безпеки електроінструменту.

## Додаткові застереження щодо безпеки електроінструменту



**УВАГА! Правила техніки безпеки для всіх пилок**

### Процедури різання

- a) **Тримайте руки подалі від зони різання та лопатки.**  
 **Зберігайте свою руку на допоміжній ручці або корпусі двигуна.** Якщо обидві руки тримають пилу, вони не можуть бути вирізані за допомогою леза.
- b) **Не піддавайтеся під заготовку.** Покупець не може захистити вас від леза нижче заготовки.
- c) **Налаштуйте глибину різання на товщину заготовки.**  
Менше, ніж повний зуб зубців леза, повинен бути помітний нижче заготовки.
- d) **Ніколи не тримайте палець, розрізану в руках або на носі. Закріпіть заготовку на стабільній платформі.**  
Важливо належним чином підтримувати роботу, щоб мінімізувати вплив тіла, зчеплення з ножами або втрату контролю.
- e) **Тримайте електроінструмент лише за допомогою ізольованих захватних поверхонь під час виконання операції, в якій ріжучий інструмент може контактувати з прихованою проводкою або власним шнуром.** Зв'язок із живим дротом також дозволить відкрити металеві частини електроінструменту «живим» та може призвести до ураження електричним струмом.
- f) **Під час копіювання завжди використовуйте рифлений паркан або прямий провідник.** Це покращує точність розрізання та зменшує шанси прив'язки клинка.

- g) **Завжди використовуйте лопатки з правильним розміром та формою (алмазне або кругле) отворів колоди.** Лези, які не збігаються з монтажним пристроєм пили, будуть працювати ексцентрично, що спричинить втрату керування.
- h) **Ніколи не використовуйте пошкоджені або неправильні шайби або болти.** Шайби та болти були спеціально розроблені для вашої пили, для оптимальної роботи та безпеки роботи.

## Подальші інструкції з безпеки для всіх пилок

### Причини відтворення та відповідні попередження

- віддача - це несподівана реакція на пильний, зв'язаний або неправильний пильний диск, що спричиняє неконтрольовану пилу, що піднімається та виходить із заготовки до оператора;
- якщо лопаті щипнути або щільно прив'язані, закриваючи рух, леза стискає, а моторна реакція приводить пристрій швидко назад до оператора;
- якщо тиск буде викривлено або незрівнянно зрізане, зуби на задньому краю лопаті можуть копати в верхню поверхню дерева, змушуючи леза вилізти з криниці і стрибати назад до оператора.

Відшкодування є результатом неправильної експлуатації та / або неправильних операційних процедур або умов, і його можна уникнути, вживши належних запобіжних заходів, як зазначено нижче.

- a) **Підтримуйте міцну рукоятку обома руками на пилу та розташуйте руки, щоб вони могли протистояти силам віддачі. Розташуйте своє тіло пр обидві сторони леза, але не відповідно до леза.** Віддача може призвести до того, що пила стрибатиме назад, але оператори можуть контролювати сили віддачі, якщо вжити відповідні запобіжні заходи.
- b) **Коли леза зв'язує, або при перериванні різання з будь-якої причини, відпустіть тригер і тримайте пилу нерухомо в матеріалі, поки лезо не припиниться. Ніколи не намагайтеся витягнути пилу з роботи або потягнути пилку назад, поки лезо лежить у русі, або може відбутися віддача.** Вивчіть та прийміть коригувальні дії, щоб усунути причину прив'язки леза.
- c) **Перезапустіть пилку у заготовці, відцентруйте пильний диск в кромку та перевірте, щоб зубці пили не втягнуті в матеріал.** Якщо пильний диск є обов'язковим, він може пройти або віддалити від заготовки, коли пила буде перезапущена.
- d) **Підтримуйте великі панелі, щоб звести до мінімуму ризик защемлення та віддачі від ножа.** Великі панелі, як правило, провисають під власною вагою. Підставки повинні розташовуватися під панеллю з обох боків, біля лінії різання та біля краю панелі.
- e) **Не використовуйте тупі або пошкоджені леза.** Незор'яні або неналежним чином встановлені лопаті утворюють вузьке скручування, що спричиняє надмірне тертя, зчеплення з ножами та віддачу.

- f) **Гвинти та глибини ковзання повинні бути щільними та надійними, перш ніж робити різання.** Якщо під час різання зміщується регулятор леза, це може спричинити зв'язування та віддачу.
- g) **Використовуйте додаткову обережність при розпилюванні на існуючі стіни або інші сліпі зони.** Виступаючий лезо може скоротити об'єкти, які можуть спричинити віддачу.

### Нижня функція охорони

- a) **Перевірте нижню герб для правильного закриття перед кожним використанням. Не використовуйте пилу, якщо нижній захист не рухається вільно та миттєво закривається. Ніколи не затискайте і не з'єднуйте нижній захисний кожух у відкрите положення.** Якщо пила випадково випала, нижня герб може бути зігнута. Підніміть нижню гільзу за допомогою ручки, що відбирається, і переконайтеся, що вона рухається вільно і не торкається леза або будь-якої іншої частини, у всіх кутах і глибинах різання.
- b) **Перевірте роботу нижньої захисної пружини.** Якщо охорона та пружина не працюють належним чином, їх необхідно обслуговувати перед використанням. Нижня огорожка може працювати повільно через пошкоджені деталі, густих відкладень або накопичення сміття.
- c) **Нижня огорожка може бути втягнута вручну лише для спеціальних розрізів, таких як "різання" та "складні розрізи".** Підніміть нижній захисний кожух, відтягнувши рукоятку, і, як тільки лезо потрапляє в матеріал, нижній захисний кожух повинен бути звільнений. Для всієї іншої пилки нижня гвардія повинна працювати автоматично.
- d) **Завжди звертайте увагу на те, що нижня гільза покриває лезо, перш ніж розмістити пилку на лаві або підлозі.** Незахищений лопатей, що призводять до руху, призведе до того, що пила пройде назад, розрізаючи все, що знаходиться на його шляху. Не забувайте про час, який потрібно для зупинки лопаті, після того, як вимкнено перемикач.

### Залишковий ризик

Додаткові залишкові ризики можуть виникнути при використанні інструменту, який не може бути включений у супровідні попередження щодо безпеки. Ці ризики можуть виникнути в результаті неправильного використання, тривалого використання тощо.

Навіть із застосуванням відповідних правил техніки безпеки та впровадження захисних пристроїв не можна уникнути певних залишкових ризиків. До них відносяться:

- Ушкодження, викликані дотиком до будь-яких обертальних / рухливих частин.
- Ушкодження, спричинені зміною будь-яких частин, лез або аксесуарів.
- Ушкодження, спричинені тривалим використанням інструменту. Використовуючи будь-який інструмент протягом тривалого періоду часу, ви повинні регулярно робити перерви.
- Порушення слуху.
- Погіршення здоров'я, спричинене дихальним пилом, при використанні вашого інструмента (наприклад: - робота з деревом, особливо з дуба, бука та МДФ).

### Пильні полотна

- Ви не використовуйте леза більшого або меншого діаметру, ніж рекомендовано. Для правильного рейтингу леза зверніться до технічних даних. Використовуйте лише леза, зазначені в цьому посібнику, що відповідає EN 847-1.



**УВАГА! Ніколи не використовуйте абразивні колеса.**

### Безпека інших

- Цей пристрій не призначений для використання особами (включаючи дітей) з обмеженими фізичними, чуттєвими або розумовими можливостями, або відсутністю досвіду та знань, крім випадків, коли їм було надано нагляд або вказівки стосовно використання пристрою особою, відповідальною за їх безпеку.
- Необхідно стежити за дітьми, щоб вони не грали з приладом.

### Вібрація

Задекларовані в технічних даних та декларації відповідності заявлені значення викидів вібрації були виміряні у відповідності зі стандартним методом випробувань, передбаченим EN 60745, і можуть використовуватися для порівняння одного інструменту з іншим. Заявлена величина викидів вібрації також може використовуватися при попередній оцінці впливу.

**УВАГА!** Значення вібраційної емісії під час фактичного використання електроінструменту може відрізнятись від заявленого значення, залежно від способів використання інструмента. Рівень вібрації може перевищувати зазначений рівень.

При оцінці вібраційного впливу для визначення заходів безпеки, які вимагаються в 2002/44 / ЕС для захисту людей, які регулярно використовують електроінструменти у сфері праці, в оцінці вібраційного впливу слід враховувати фактичні умови використання та спосіб використання інструменту, включаючи врахування всі частини робочого циклу, такі як час, коли інструмент вимикається, а також час роботи в режимі холостого ходу поряд з тригером.

### Наклейки на інструмент

На цьому інструменті відображаються такі символи та код дати:



**УВАГА!** Щоб зменшити ризик травми, користувач повинен прочитати інструкцію з експлуатації.

### Електрична безпека



Цей інструмент подвійний утеплювач; тому ніякого проводу заземлення не потрібно. Завжди перевіряйте, чи відповідає джерело живлення напрузі на інформаційній таблиці.

- У разі пошкодження шнуру живлення його необхідно замінити виробником або уповноваженим сервісним центром BLACK + DECKER, щоб уникнути небезпеки.

## Особливості

Цей інструмент містить деякі або всі наступні функції.

1. Основна ручка
2. Кнопка блокування
3. Увімкнути / вимкнути тригер
4. Акумулятор (не може бути включений)
5. Взуття
6. Ручка регулювання глибини
7. Додаткова ручка
8. Верхня гвардія
9. Шкала регулювання кута
10. Клинок
11. Нижній захисний ніж
12. Шкала регулювання глибини
13. Замок інструмент
14. Порт витяжки пилу
15. Ручка регулювання кута
16. Шпіндельний замок

## Збірка

УВАГА! Перш ніж виконувати будь-яку з наведених нижче дій, переконайтеся, що інструмент вимкнено та від'єднано, а пила зупинена.

### Щоб встановити акумуляторну батарею (мал. А)

- Вставте акумуляторну батарею в інструмент, як показано на малюнку А. Переконайтеся, що акумулятор повністю вставлений і повністю зафіксований.

### Видалити акумуляторну батарею (мал. В)

- Утримуйте кнопку розблокування, як показано на малюнку В, і витягніть акумуляторну батарею з інструмента.

### Підтримка великих панелей / Закріплення заготовки (мал. С)

- Підтримка великих панелей, щоб мінімізувати ризик лопаті щипання і віддача. Великі панелі, як правило, прогинаються їх власна вага, як показано на малюнку С.
- Підставки повинні бути розташовані під панеллю на обох сторонах, біля лінії різання і біля краю панель малюнок С.
- Ви ніколи не тримайте частину, розрізану в руках чи поперек ваша нога малюнок D.
- Ви закріпіть заготовку на стабільній платформі, як показано на малюнку малюнок Е.
- Важливо підтримувати роботу належним чином мінімізувати експозицію тіла, зв'язування лезом або втрату контролю.

### Регулювання глибини різання - (мал. F - G)

- Глибину різання слід встановити відповідно до товщини заготовок.
  - Викрутіть ручку регулювання глибини (6), щоб розблокувати башмак (5), як показано на малюнку F.

- Переведіть башмак у потрібне положення. Відповідну глибину різання можна прочитати з шкали (12).
- Встановіть регулювання глибини пилки таким чином, щоб один зуб (10) проєктив леза під заготовкою (16) як показаний на малюнку G.
- Затягніть ручку, щоб зафіксувати башмак на місці.

### Регулювання кута конуса - (малюнок К)

- Цей інструмент можна встановити на кути кутів між 0 ° та 50 °.
- Викрутіть регулятор регулювання кута (14), щоб розблокувати башмак (5).
- Переведіть башмак (5) у потрібне положення. Відповідний кут нахилу можна читати з шкали (9).
- Затягніть регулятор регулювання кута (15), щоб зафіксувати башмак на місці.
- Підтвердьте правильність встановлення, перевіряючи кут нахилу фактичного різання на шматок матеріалу.

### Регулювання підшви на 90 °

Підшву (5) було встановлено фабрикою, щоб диск був перпендикулярно відносно підшві при 0 ° настроюванню скосу.

### ЯКЩО НЕОБХІДНЕ РЕГУЛЮВАННЯ:

- Налаштуйте пилку на 0 ° конус.
- Витягніть захисний ніж (11).
- Вимкніть ручку регулювання кута (15). Помістіть квадрат проти ножа (10) та підшву (5), щоб налаштувати положення 90 °.
- Витягніть гайку з гайкою (16) і пересуньте регулюючий гвинт (19) (малюнок Н вкладок) так, щоб підшва зупинилася під правильним кутом. Затягніть гайкою до підшви, утримуючи регулюючий гвинт у положенні.
- Підтвердьте правильність встановлення, перевіряючи прямокутність фактичного вирізання на шматок матеріалу.

### Встановлення та видалення леза (мал. I - J)

- Відведіть нижній захисний кожух і заберіть лезо (10) та затискач шайби (20), як показано на малюнку I.
- Натискайте шпіндельний замок (16) під час повороту леза болт (21) за допомогою інструмента фіксації (13), доки не зафіксується лезо, затискає, і лезо зупиняє обертання.

**ПРИМІТКА.** Закріплювальний інструмент зберігається на пилу, як показано на малюнку J.

- Затягніть болт клинка за допомогою інструмента фіксації.

**ПРИМІТКА.** Болт має ліве різьблення. Щоб відкрутити, поверніть за годинниковою стрілкою Щоб затягнути, поверніть проти годинникової стрілки.

**ПРИМІТКА.** Ніколи не вмикайте замок під час роботи пили бігати або займатися зусиллям, щоб зупинити інструмент. Ніколи не перевертайте інструмент під час замикання блокування леза.

Причиною буде серйозний збиток вашої пили.



## Нижня захисна клапана

**ПОПЕРЕДЖЕННЯ:** небезпека розриву. Низький захисний ніж є безпекою, що зменшує ризик серйозних травм. Ніколи не використовуйте пилу, якщо нижня гільза відсутня, пошкоджена, неправильно зібрана або не працює належним чином. Не покладайтеся на це нижній захисний ніж, щоб захистити вас за будь-яких обставин. Ваша безпека залежить від дотримання всіх попереджень і запобіжних заходів, а також правильної роботи пила. Перевірте нижній захисний кожух для правильного закриття перед кожним використанням, як зазначено в додаткових правилах безпеки для дискових пилок. Якщо нижній захисний кожух відсутній або не працює належним чином, перш ніж користуватися пилом, його слід обслужити. Щоб забезпечити безпеку та надійність продукту, ремонт, технічне обслуговування та налагодження повинні виконуватися авторизованим сервісним центром або іншою кваліфікованою сервісною організацією, яка завжди використовує однакові запасні частини.

**ПОПЕРЕДЖЕННЯ.** Щоб звести до мінімуму ризик пошкодження очей, завжди використовуйте засоби захисту очей. Іноземні предмети на робочому місці, такі як дріт або нігті, можуть призвести до руйнування або розриву. Використовуйте пилу тільки тоді, коли належним чином захищена пила. Кріплення належним чином обертається перед використанням, і завжди використовуйте чистий гострий диск.

**ПОПЕРЕДЖЕННЯ:** Щоб зменшити ризик травми, важливо підтримувати роботу належним чином та міцно тримати пилку, щоб запобігти втраті контролю, яка може призвести до травм. Малюнок Е ілюструє типовий ручний супровід.

## Використання

**ПОПЕРЕДЖЕННЯ.** Щоб знизити ризик серйозних травм, ознайомтеся, ознайомтеся із усіма важливими попередженнями та інструкціями з безпеки перед використанням інструменту.

## Вибір лез

Ваша циркулярна пила призначена для використання з лезами діаметром 140 x 2 мм, які мають отвір діаметром 12,7 мм. Лези повинні бути оцінені на 7000 об / хв операції (або вище). НЕ використовуйте абразивні колеса.

## Загальні скорочення

**ПОПЕРЕДЖЕННЯ.** Щоб зменшити ризик виникнення травми, вийміть акумулятор і дотримуйтесь усіх інструкцій з монтажу, настройки та налаштування.

- Переконайтеся, що нижня гвинт працює. Виберіть правильний лезо для матеріалу, який потрібно зрізати.
- Виміряйте й відзначте роботу для різання.
- Підтримка та безпечна робота (див. правила безпеки та інструкції).
- Використовуйте відповідне та необхідне обладнання безпеки (див. правила безпеки).
- Ви захищаєте та підтримуєте робочу зону (див. правила безпеки).
- У вбудованому акумуляторі переконайтеся, що перемикач перетворює пилу на вхід і вихід.

## Перемикач

Пила оснащена функцією блокування вимикача, що запобігає ненавмисному спрацюванню.

- Щоб керувати інструментом, натисніть на кнопку блокування (2) з будь-якої сторони пилки та тримайте її, натиснувши перемикач тригера (3).
- Після того, як ви натиснули тригер і інструмент працює, відпустіть кнопку блокування.
- Ваш інструмент продовжуватиме працювати до тих пір, поки тригер буде натиснутий.
- Щоб вимкнути інструмент, відпустіть перемикач тригера.
- 

**ПРИМІТКА.** Цей інструмент не передбачає блокування інструменту, і ніколи не слід замикати перемикач будь-яким іншим способом.

## Автоматичне електричне гальмо

Ваша пила оснащена електричним лопатним гальмом, що зупиняє пильний диск протягом 1-2 секунд відпускання тригера. Це автоматично і не потребує жодних коригувань.

## Розпилювання

**ПОПЕРЕДЖЕННЯ.** Щоб зменшити ризик серйозних травм, завжди тримайте інструмент обома руками.

- Дозвольте лезі вільно працювати протягом декількох секунд перед початком вирізання.
- Прикладайте тільки невеликий тиск на інструмент при виконанні розрізу.
- Працюєте з підшовою, натиснутою на заготовку.

## Поради щодо оптимального використання

- Не можна уникнути деякого розщеплення уздовж лінії різання на верхній стороні заготовки, вирізати на стороні, де розщеплення є прийнятним.
- Якщо потрібно звести до мінімуму розщеплювання, наприклад при різанні ламінатів затискайте шматок фанери на вершину заготовки.

## Кишеньковий розріз (малюнок К)

**ПОПЕРЕДЖЕННЯ.** Ніколи не з'єднуйте захисний ніж в піднятому положенні. Ніколи не рухайте пилку назад, коли виймаєте кишеньку. Це може призвести до того, що пристрій підніметься з робочої поверхні, що може спричинити травму. Кишеньковий розріз - це той, який виготовляється, коли край матеріалу не натискає нижню гвардію відкритою, але дно край обертового полотна розрізається в середину матеріалу.

- Налаштуйте підшову (5), щоб лезо було зрізане на бажану глибину.
- Нахиліть пилу вперед і відпочивайте перед взуттям матеріал для розрізання.
- Використовуючи важіль затягування, витягніть нижню гвинт захисника вгору. Нижній задній частині черевика до тих пір, поки зуби леза майже не торкнуться лінії різання.
- Випустіть гвинтовий герб (його контакт з роботою буде тримати його в положенні, щоб він відкрився вільно, коли ви починаєте різання)

- Витягніть руку з захисного важеля та міцно стискаючи додаткову рукоятку (7), як показано на малюнку N. Поставте своє тіло та руку, щоб ви могли протистояти віддачі, якщо вона виникла.
- Упевніться, що лезо не контактує з поверхнею різання перед початком пилки.
- Запустіть двигун, щоб пила досягла повної швидкості, а потім поступово опустіть пилу, поки її підшва не опиниться на поверхні матеріалу, який потрібно зрізати. Просуньте ріжучу лінію уздовж лінії різання до закінчення, як показано на малюнку K.
- Відпустіть тригер і дозвольте лезу повністю зупинитися, перш ніж витягнути лезо з матеріалу.
- При запуску кожного нового різання повторіть, як зазначено вище.

## Вирішення проблем

Проблема	Можлива причина	Можливе рішення
Блок не запускається.	Акумулятор не встановлений належним чином Акумулятор не заряджений.	Перевірте встановлення акумулятора. Перевірте акумулятор вимоги до зарядки
Акумулятор не буде заряджатися.	Акумулятор не вставлений в зарядний пристрій. Зарядний пристрій не підключений. Окружна температура повітря надто жарко або дуже холодно.	Вставте батарейний блок в зарядний пристрій до появи світлодіодів. Вставте зарядний пристрій в робочу розетку. Докладніше див. У розділі "Важливі зарядні примітки". Перемістіть зарядний пристрій та акумулятор у навколишнє повітря, що перевищує 40 градусів F (4,5 ° C) або нижче 105 градусів F (+ 40,5 ° C).
Блок вимикається раптово.	Батарейний блок досяг своєї максимальної температурної межі.  Безплатно. (Для збільшення терміну служби батарейного блоку, призначений для раптового відключення, коли заряд вичерпаний.)	Дозвольте акумуляторній батареї охолонути.  Помістіть на зарядний пристрій і дозволяйте заряджати.

## Аксессуары

Продуктивність вашого інструмента залежить від використовуваного аксесуара. Аксесуари BLACK DECKER розроблені за високими стандартами якості та розроблені для підвищення продуктивності вашого інструмента. Використовуючи ці аксесуари, ви отримаєте найкраще з вашого інструменту.

## Технічне обслуговування

Ваш інструмент розроблений для роботи протягом тривалого періоду часу з мінімальним технічним обслуговуванням. Постійна задовільна робота залежить від належного догляду за інструментом та регулярного прибирання.

**УВАГА!** Перед виконанням будь-якого технічного обслуговування вимкніть та відключіть інструмент.

- Регулярно очищайте вентиляційні отвори у вашому інструменті та зарядному пристрої за допомогою м'якої щітки або сухої тканини.

- Регулярно очищайте корпус двигуна, використовуючи вологу ганчірку. Не використовуйте будь-який абразивний або розчинник чистого засобу.

## Заміна вилки живлення (тільки в U.K. & Ireland)

Якщо потрібно встановити новий мережевий штекер:

- Безпечно віддаляєте старий штепсель.
- Підключіть коричневий провід до клеми живлення в новій вільці.
- Підключіть синій провід до нейтральної клеми.

**УВАГА!** Підключення до клеми заземлення не потрібно.

Додержуйтеся інструкцій по установці, що поставляють із високоякісними заглушками.

Рекомендований запобіжник: 13 А.

## Захист навколишнього середовища



Окремі колекції. Цей продукт не можна утилізувати зі звичайними побутовими відходами.

Якщо ви виявите, що ваш продукт BLACK + DECKER потребує заміни або якщо він вам більше не використовується, не викидайте його з побутовими відходами. Зробіть цей продукт доступним для роздільного збору.



Окремий набір використаних продуктів та упаковки дозволяє матеріалами повторно переробляти та використовувати знову.

Повторне використання перероблених матеріалів допомагає запобігти забрудненню навколишнього середовища та зменшує попит на сировину.

Місцеві регламенти можуть передбачати роздільний збір електротехнічних виробів у домашніх господарствах, на муніципальних смітєвих майданчиках або у роздрібно-торговця, коли ви купуєте новий товар.

BLACK + DECKER надає можливість збирати та переробляти продукти BLACK + DECKER, коли вони досягли кінця свого робочого життя. Щоб скористатися цією послугою, будь ласка, поверніть ваш продукт будь-якому авторизованому агенту з ремонту, який збиратиме його від нашого імені.

Ви можете перевірити місцезнаходження найближчого авторизованого агента з ремонту, звернувшись до місцевого офісу BLACK + DECKER за адресою, вказаною в цьому посібнику.

## Технічні дані

		<b>BDCCS18</b>
Вхідна напруга	$V_{ac}$	18
Швидкість без навантаження	$min^{-1}$	3700 RPM
Максимальна глибина різання	mm	43
Максимальна глибина різання на контурі 45°	mm	35
Діаметр клинка	mm	140
Отвір леза	mm	12.7
Ширина клинка	mm	2.0
Вага	Kg	2.5
<b>Зарядний пристрій</b>		<b>90590**TYP2</b>
Вхідна напруга	$V_{ac}$	220-240
Вихідна напруга	$V_{ac}$	20 (max)
Струм	A	0,4
Приблизний час заряду	min	225
<b>Акумулятор</b>		<b>BL1518</b>
Напруга	$V_{ac}$	18
Потужність	Ah	1,5
Тип		Li-Ion
LpA (звуковий тиск) 76,0 дБ (A), невизначеність (K) 3 дБ (A)		
LWA (потужність звуку) 87,0 дБ (A), невизначеність (K) 3 дБ (A)		
Загальні значення вібрації (сумарна трисекційна сума) відповідно до EN 60745:		
Різання деревини (ах, Вт) 1,5 м / с2, невизначеність (K) 1,5 м / с2		

## Декларація відповідності ЄС

### МЕХАНІЧНА ДИРЕКТИВА



### Циркулярна пила BDCCS18

Black & Decker заявляє, що ці продукти, описані в розділі "технічні дані", відповідають: 2006/42 / EC, EN 60745-1, EN 60745-2-5

Ці продукти також відповідають Директиві 2004/108 / EC та 2011/65 / EC.

Для отримання додаткової інформації, будь ласка, зверніться до компанії Black & Decker по наступній адресі або звернетесь до керівництва.

Нижчепідписаний несе відповідальність за складання технічної документації та робить цю декларацію від імені Stanley Europe.

R. Laverick  
Engineering Manager  
Black & Decker Europe, 210 Bath  
Road, Slough,  
Berkshire, SL1 3YD  
United Kingdom  
22/04/2015

## Гарантія

Компанія Black & Decker впевнена в якості своєї продукції та пропонує виняткову гарантію. Ця гарантійна заява доповнює і ніяк не перешкоджає вашим статутним правам. Гарантія дійсна на територіях держав-членів Європейського Союзу та Європейської зони вільної торгівлі.

Якщо Black & Decker продукт стає дефектним через несправність матеріалів, виготовлення чи невідповідності, протягом 24 місяців з дати придбання Black & Decker гарантує замінити дефектні деталі, виправляти виробу, що піддаються чесному зносу, або замінити такі виробу на забезпечити мінімальні незручності для клієнта, якщо:

- Продукт був використаний для торгівлі, професійних цілях або наймання;
- Продукт був підданий зловживанням або нехтуванням;
- Продукт зазнав пошкодження через сторонні об'єкти, речовини або аварії;
- Ремонт був початий особами, що не є авторизованими агентами з ремонту або обслуговуючим персоналом Black & Decker.

Щоб подати заявку на гарантію, вам доведеться подати підтвердження покупки продавцеві або уповноваженому агенту з ремонту. Ви можете перевірити місцезнаходження найближчого авторизованого агента з ремонту, звернувшись до свого місцевого офісу Black & Decker за адресою, вказаною в цьому посібнику.



ME 77



3960

Блэк энд Деккер ГмбХ  
Блэк энд Деккер Штрассе, 40  
65510 Идигтвін, Германия